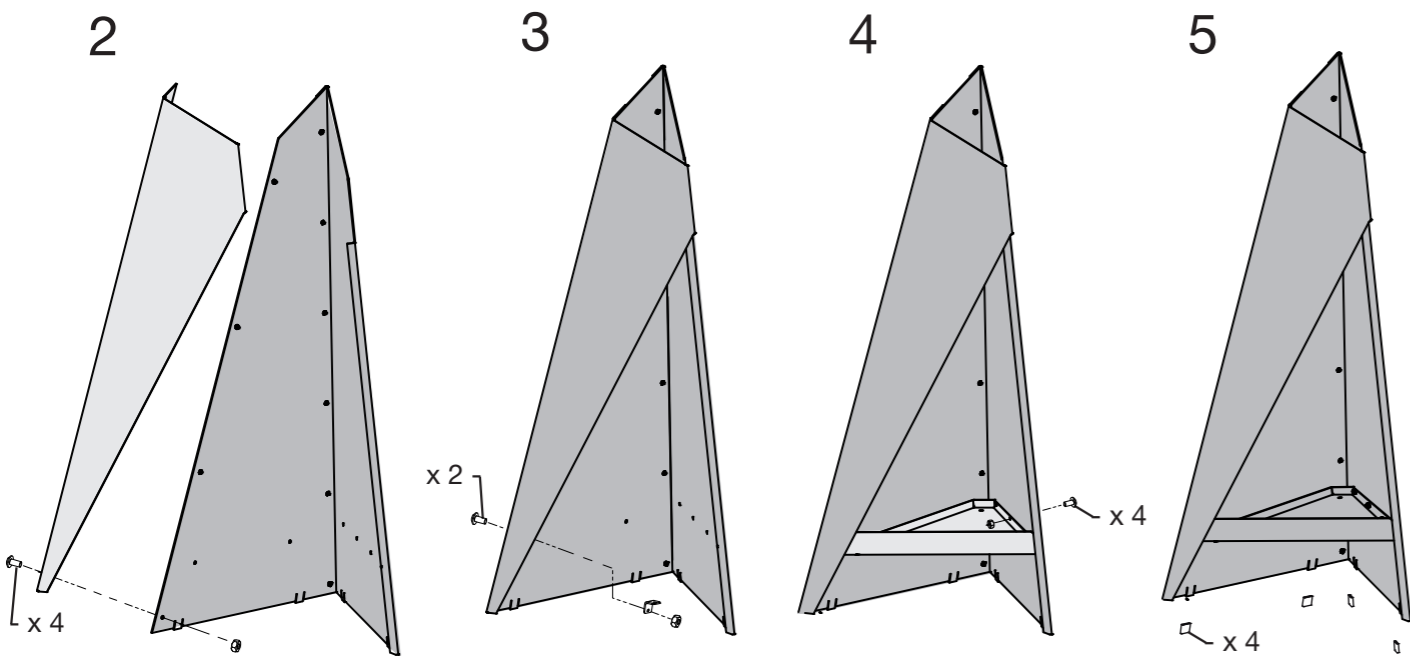
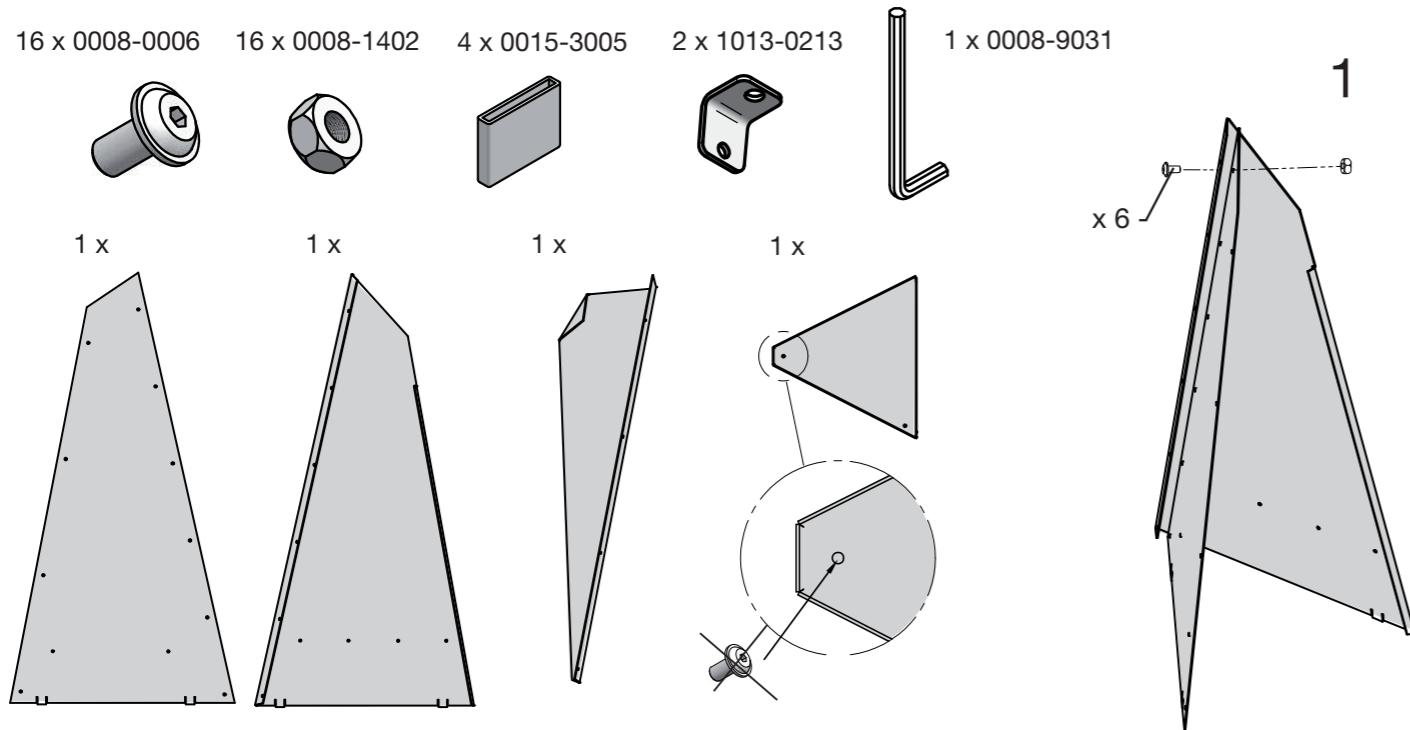
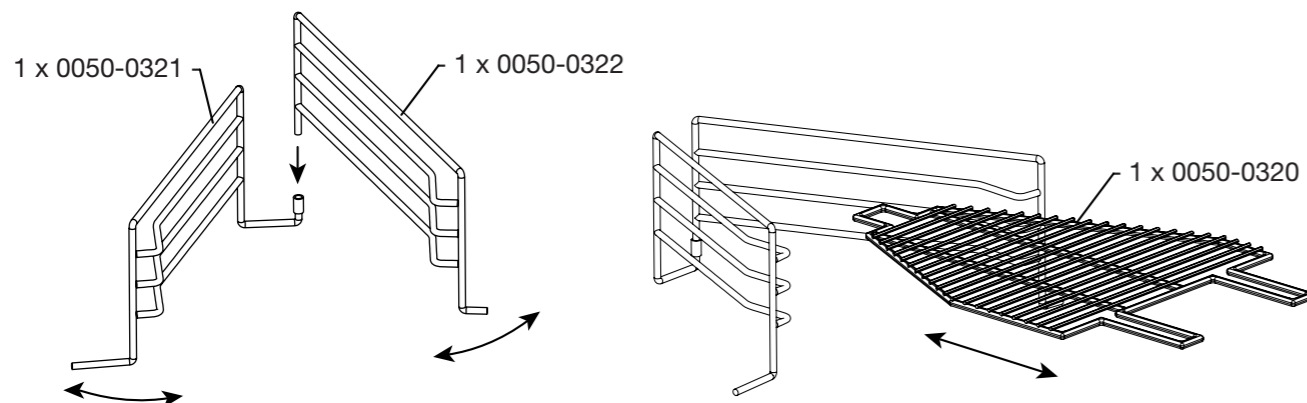


Heta Tipi

16 x 0008-0006 16 x 0008-1402 4 x 0015-3005 2 x 1013-0213 1 x 0008-9031



Heta Tipi 1470 Grill 5032-0030



22.06.2020
0037-2005 Version 1.2

HETA TIPI

960 . 1200 . 1470

Vejledning - Heta Tipi

DK

Montering

Se side 4.

Monter først skruerne med løs hånd, før du til sidst fastspænder med den medsendte nøgle.

Corten-stål

Heta Tipi er fremstillet af en speciel type stål – Corten-stål, der er særdeles velegnet til udendørs ildsteder. Når Heta Tipi har stået ude i en periode, vil der dannes et pænt lag patina på overfladen, der aldrig udvikler sig til tærende rust pga. overfladens beskaffenhed. I begyndelsen ruster Tipi'en relativt hurtigt, og lidt rust kan dermed godt løbe ned på underlaget, f.eks. fliserne. På grund af corten-stålets beskaffenhed vil dette fænomen imidlertid blive reduceret med tiden, fordi trægheden i rustdannelsen bliver større og større.

Hurtig rustdannelse/oxydering

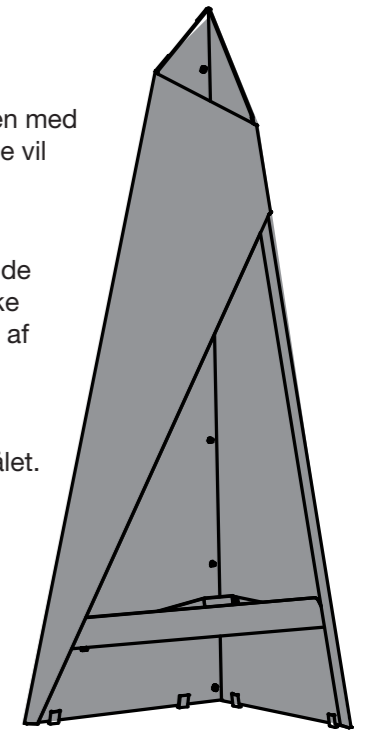
Ønsker du at fremme rustdannelsen, kan vi anbefale at affedte og rense overfladen, således at den bliver mere jævnt oxyderet over tid.

Alternativt kan du vaske den med saltvand nogle gange. Dette vil fremme oxyderingen.

Sikkerhed

Efterlad aldrig en brændende Tipi uden opsyn. Placer ikke Tipi'en på eller i nærheden af brændbart materiale. På træterrasse anbefales det at placere Tipi'en på en plade beregnet til formålet.

Held og lykke med jeres Tipi - terrassevarmer.



Vejledning - Heta Tipi Grill (Tilkøb)

Kun til model 1470

Anvendelse

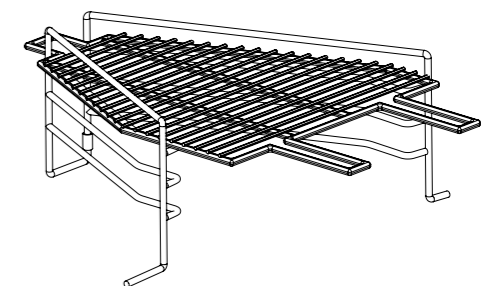
Grillindsatsen er udviklet til brug for tilberedning af fødevarer på Heta's Tipi. Temperaturen på grillristen reguleres ved justering af glødelaget og brug af de 3 højdemuligheder på skinnerne.

Rengøring

Efter anvendelse rengøres delene i opvaskemaskine eller i en opløsning af sæbevand. Brug aldrig stålbørste eller andre midler med slibende effekt, da det kan skade belægningen. Anvendelse af stanniol på grillristen letter rengøringen betydeligt.

Opbevaring

Det anbefales altid at opbevare delene indendørs, når de ikke anvendes. Der kan opstå rust dannelse såfremt grillindsatsen ikke fjernes efter brug.



Sikkerhed

De enkelte dele bliver meget varme under brug. Husk derfor altid at anvende egnede handsker ved håndtering.

Held og lykke med jeres Heta Tipi Grill.



www.heta.dk



Heta A/S

Jupitervej 22, DK-7620 Lemvig

T: +45 9663 0600, E-mail: heta@heta.dk

DK · SE · DE · EN · IT

Vägledning för Heta Tipi



Montering

Se sid 4.

Montera först skruvarna löst, för att sedan spänna med den medsända nyckeln.

Corten-stål

Heta Tipi är framställt av en speciell typ av stål - Corten-stål, den är speciellt lämpad för eldstäder i utomhusbruk. När Heta Tipi har stått ute i en period, vill det bildas ett lager bpatina på ytan, det är inget som utvecklar sig till att ha någon skadande effekt på produkten.

I början rostar Tipi'n ganska snabbt, och lite rost kan därmed falla ned på underlaget, tex plattorna. På grund av corten-stålets beskaffenhet vill detta fenomen emellertid reduceras med tiden, för trögheten i rostbildningen blir större och större.

Snabb rostbildning/oxidering

Önskar du att främja rostbildningen, kan vi rekommendera att avfetta och tvätta ytan, så den blir mer jämnt oxiderad över tid. Alternativt kan man tvätta den med saltvatten några gånger. Detta vill främja oxideringen.

Säkerhet

Lämna aldrig en brinnande Tipi utan tillsyn. Placera inte Tipi'n på eller i närheten av brännbart material. På träterrassen rekommenderas att placera Tipi'n på en plåt anpassad till produkten.

Lycka till med Er terrassvärmare.

Vägledning - Heta Tipi Grill (Förvärv - 1470)

Användning

Grillen till Hetas Tipi är designad för tillagning av mat. Temperaturen i grillen regleras genom att justera gallret och sätta det i något av de 3 lägena.

Rengörning

Efter användning av grillen, placera delarna i diskvatten eller i en lösning av såpa och vatten. Använd aldrig stålborste eller liknande då detta kan skada legeringen på grillgallret. Används aluminiumfolie på grillgallret vid användning underlätta detta rengöringen.

Hantering/Förvaring

Det är alltid att rekommendera att förvara grillgallerdelarna inomhus när grillen inte används. Det kan uppstå rost på grillgallret om den inte rengörs efter användning.

Säkerhet

Alla grillgallerdelar blir väldigt varma vid användning, kom ihåg att alltid använda grillhandske vid hantering av grillen.

Lycka till med grillningen!

Gebrauchsanleitung für das Modell Heta Tipi



Aufbau

Siehe Seite 4

Setzen Sie die Schrauben zunächst mit der Hand ein, und ziehen Sie sie anschließend mit dem mitgelieferten Schlüssel fest.

Corten-Stahl

Heta Tipi wird aus einem Spezialstahl – Corten-Stahl - gefertigt, der sich hervorragend für Feuerstellen im Freien eignet. Wenn die Terrassenheizung eine Weile draußen gestanden hat, ist sie gleichmäßig mit einer ansprechenden Patina überzogen, die aufgrund der widerstandsfähigen Oberfläche niemals Rost ansetzt. Da das Modell Tipi relativ schnell rostet, kann anfangs etwas Rost auf die Unterlage (Steinplatten usw.) gelangen. Dieses Phänomen nimmt jedoch mit der Zeit ab, da durch die Beschaffenheit von Corten-Stahl eine Rostbildung immer stärker reduziert wird.

Schnelle Rostbildung bzw. Oxidation

Möchten Sie die Rostbildung beschleunigen, empfiehlt es sich, die Oberfläche zu entfetten und zu reinigen, so dass sich die allmähliche Oxidation gleichmäßig vollziehen kann. Man kann die Oberfläche zu diesem Zweck beispielsweise mehrmals mit Salzwasser abwaschen.

Sicherheitshinweise

So lange sich noch Glut im Terrassenwärmer befindet, darf er nicht aus den Augen gelassen werden. Stellen Sie Ihren Tipi nicht auf oder in der Nähe von leicht brennbaren Materialien auf. Soll er auf einer Holzterrasse stehen, wird empfohlen, eine feuerfeste Platte darunter legen.

Wir wünschen viel Spaß mit Ihrem neuen Terrassenwärmer!

Gebrauchsanweisung für Heta Tipi Grill (Akquisitionen - 1470)

Anwendung

Der Grill ist für die Zubereitung von Speisen in Hetas Tipi konzipiert. Die Temperatur des Gitters wird durch die Glut und die Verwendung der 3 verschiedenen Höhen des Grillroste geregelt.

Reinigung

Nach dem Gebrauch des Gitters die Teile in eine Spülmaschine oder in eine Seifenlauge geben und einweichen lassen. Verwenden Sie niemals eine Drahtbürste oder andere Mittel mit aggressiver Wirkung, da dies zu Schäden führen kann. Die Verwendung von Aluminiumfolie auf dem Grill erleichtert die Reinigung erheblich.

Lagerung

Es empfiehlt sich immer, die Teile im geschlossenen Raum zu halten. Es kann rosten wenn der Grill nicht entfernt und nach Gebrauch gereinigt wird.

Sicherheit - Die einzelnen Teile werden während des Gebrauchs sehr heiß. Denken Sie daran, immer geeignete Schutzhandschuhe zu tragen.

Viel Spaß beim grillen mit dem Heta Tipi Grill.

Instructions for Heta Tipi



Assembling

See page 4.

Fasten the screws lightly with your fingers, before tightening them with the enclosed Allen key.

Corten steel

The Heta Tipi is made of a special type of steel called Corten, which is particularly suitable for outdoor fireplaces. When the Heta Tipi has been outdoor from April to September the surface has formed a nice even layer of patina, which never corrodes because of the surface constancy. At first the Tipi corrodes relative fast and therefore a little rust can get down on the ground for example on the flagstones, but because of the Corten steel's special character this will be reduced in time.

Fast rust formation/oxidation

Should you wish to speed up the rust formation process, we can recommend degreasing and cleaning the surface, in this way the oxidation will be more even over time. An alternative could be to wash the Tipi with salt water a few times as this will speed up the oxidation.

Safety

Never leave a burning Tipi unattended. Do not place the Tipi on or near flammable materials. On a wooden terrace it is recommended to place the Tipi on a special plate made for this purpose.

We wish you good luck with your new terrace heater.

Instructions for use of Heta Tipi Grill (Only for - 1470)

Application

The grill is designed for food preparation in Heta's Tipi. The temperature of the grill is controlled by adjusting the embers and use of the 3 height options on the grill rests.

Cleaning

After use of the grill, place the parts in a dishwasher or in a solution of soap and water. Never use a wire brush or other means with abrasive effect, as it can damage the coating. Use of aluminum foil on the grill eases the need for cleaning considerably.

Storage

It is always recommended to keep the parts indoors when not in use. There can be rusting if the grill is not removed and cleaned after use.

Security

The individual parts become very hot during use. Remember to always use suitable gloves when handling.

Good luck and happy grilling.

Istruzioni per HETA - TIPI



Assemblaggio

Vedere pagina. 4

Avvita manualmente i bulloni e poi stringili con la chiave fornita.

Acciaio Corten

Il manufatto HETA - TIPI è costruito con un acciaio speciale chiamato Corten, che è particolarmente indicato per focolari posizionati all'esterno. HETA-TIPI posizionato all'esterno da Aprile a Settembre, avrà la superficie coperta da uno strato di una patina non corrosiva causa la regolarità della superficie. All'inizio TIPI corrode abbastanza velocemente e quindi si forma uno strato di ruggine che può essere spazzolato. L'acciaio speciale Corten riduce la formazione di ruggine.

Rapida formazione di ruggine / ossidazione

Se desideri accelerare la formazione di ruggine, ti consigliamo di sgrassare e pulire la superficie, in questo modo, l'ossidazione sarà maggiore nel tempo. In alternativa potresti lavare TIPI con acqua salata per alcune volte e questo renderà più veloce l'ossidazione.

Sicurezza

Non lasciare mai TIPI acceso senza sorveglianza. Non posizionare TIPI vicino a materiale infiammabile. Se hai una terrazza con pavimento in legno, si raccomanda di posizionare TIPI su una piastra idonea a questo scopo.

Ti auguriamo buona fortuna per il tuo nuovo barbecue.

Istruzioni per l'utilizzo della Griglia Tipi (Acquisizioni - 1470)

Come usare la griglia

La griglia è predisposta per la cottura del cibo nel Tipi di Heta. La temperatura della griglia è controllata tramite l'adeguata distribuzione delle braci e l'uso delle 3 diverse altezze predisposte per l'altezza della griglia.

Pulizia

Dopo l'utilizzo riporre le parti della griglia in lavastoviglie o usare sgrassatore composto da acqua e sapone. Non usare mai spazzole abrasive che possono danneggiare la superficie della griglia. Usate fogli di alluminio per sporcare meno la griglia.

Conservazione

E' sempre consigliabile tenere al riparo la griglia quando non utilizzata. Altrimenti si può formare ruggine sulla griglia se non ripulita e riposta correttamente dopo l'uso.

Sicurezza

Le componenti della griglia diventano molto calde durante l'utilizzo. Ricordatevi di usare i guanti protettivi appropriati durante l'uso.

In bocca al lupo e buona grigliata!!!