

BEDIENUNGSANLEITUNG INSTALLATIONSANWEISUNGEN

SCAN-LINE TURIN CLASSIC SCAN-LINE TURIN MODERN



www.heta.dk



DE

DANISH DESIGN . DÄNISCHE QUALITÄT . DÄNISCHE PRODUKTION

Herzlichen Glückwunsch zur Wahl Ihres neuen Kaminofens. Wir sind davon überzeugt, dass er Ihnen gute Dienste leistet. Sie werden besonders viel Freude daran haben, wenn Sie die Anweisungen und Ratschläge befolgen, die wir hier für Sie zusammengestellt haben.

Scan-Line Turin erfüllen die Bestimmungen der Norm EN 13240, NS 3058, NS 3059 und A15 Østrig. Damit können Sie sicher sein, dass der

Kaminofen etlichen Anforderungen genügt, etwa hinsichtlich der Verwendung hochwertiger Materialien, um umweltfreundlichen Betrieb und gute Wärmeausnutzung zu gewährleisten.

Normativer Verweis: In Rücksprache mit dem örtlichen Kaminkehrer sind alle nationalen und europäischen Normen sowie örtliche Vorschriften für die Installation der Feuerstätte zu beachten.



Die Installation darf nur von einem autorisierten Elektroinstallateur und Sanitär- und Heizungstechniker vorgenommen werden.

Inhalt Bedienungsanleitung

Vor dem Aufstellen	3
1. Bedienungsanleitung.....	4
1.1 Vor Inbetriebnahme.....	4
1.2 Erstes Anheizen.....	4
1.3 Regulierung der Luftzufuhr.....	4
1.4 Anheizen.....	4
1.5 Nachlegen von Brennholz	4
1.6 Ausleeren der Asche	5
1.7 Gedrosselte Verbrennung	5
1.8 Explosionsgefahr!.....	5
1.9 Zug im Schornstein	5
1.10 Brennstoff.....	6
1.11 Betriebsstörungen.....	7
1.12 Schornsteinbrand.....	7
1.13 Fehlersuchtablette	8
1.14 Pflege	9
1.15 Reinigung des Glases	9
1.16 Wartungstabelle	9
1.17 Reinigung von Ruß nach Schornsteinkehrung	10
1.18 Technische Daten EN 13240.....	10
1.19 Garantie.....	11
1.20 Ersatzteile.....	11
2. Aufstellungsanleitung.....	12

Heta A/S

Jupitervej 22,
DK-7620 Lemvig

Telefon: +45 9663 0600
E-mail: heta@heta.dk

Copyright © 2014 Heta
Heta ist eine eingetragene
Marke der Heta A/S

Druckfehler und Änderungen
vorbehalten.
Gedruckt in Dänemark.

11.05.2022
0037-1211 Version 1,7

Vor dem Aufstellen:


HETA Kaminöfen sind hochwertige Produkte. Deshalb ist Ihr erster Eindruck von entscheidender Bedeutung!

Wir verfügen über ein ausgezeichnetes logistisches Netzwerk zum Transport der Kaminöfen an unsere Fachhändler, wobei mit den Produkten sehr vorsichtig umgegangen wird. Dennoch können beim Transport und Hantieren mit den schweren Öfen Beschädigungen vorkommen.

Deshalb ist es wichtig, dass Sie beim Empfang eine vollständige Prüfung des Kaminofens vornehmen und eventuelle Schäden oder Mängel Ihrem Fachhändler melden.

Die Verpackung wie folgt entsorgen: Holzteile sind unbehandelt und können verbrannt werden. Folie und Pappe gemäß den örtlichen Vorschriften entsorgen.

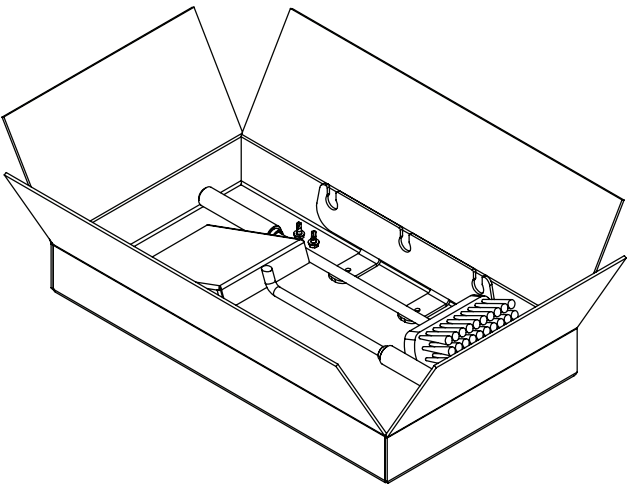
Folgendes liegt Ihrem neuen Kaminofen bei:

Bedienungsanleitung		CHR list	
Heta Handschuh		Typenschild	

Werkzeug wird nicht mitgeliefert.

Optionale Teile Kaminbesteck

Halterung zur Montage auf der Rückseite des Ofens. Nr. 6000-022625



1. BEDIENUNGSANLEITUNG

1.1 Vor Inbetriebnahme

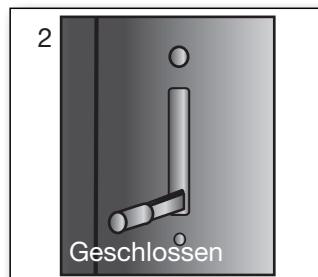
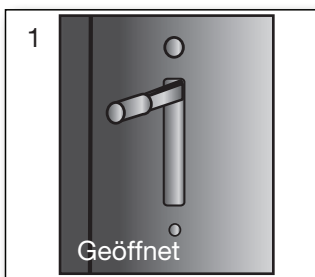
Vergewissern Sie sich vor Inbetriebnahme des Kaminofens, dass alle Voraussetzungen für die Aufstellung erfüllt sind. Siehe Seite 12.

1.2 Erstes Anheizen

Die Beschichtung des Ofens ist werkseitig ausgehärtet, dennoch kann unangenehmer Geruch austreten. Deshalb sollten Sie gut durchlüften, wenn Sie den Ofen erstmals in Betrieb nehmen.

1.3 Regulierung der Luftzufuhr

Die Zufuhr von Verbrennungsluft wird mithilfe des seitlich hinten sitzenden Stellhebels reguliert. Der Hebel für Verbrennungsluftzufuhr wird in obere Stellung gebracht, Abb. 1. Die Zufuhr wird stufenweise durch Absenken des Handgriffs geschlossen. In unterer Position wird keine Luft mehr zugeführt, s. Abb. 2.



1.4 Anheizen

Zwei Holzscheite auf den Boden der Brennkammer legen. Darüber Kleinholzschichten mit Luft dazwischen stapeln, sodass das Feuer im oberen Teil angemacht werden kann. Eventuell Paraffinzünder verwenden. Die Flammen sollen sich von oben nach unten vorarbeiten.

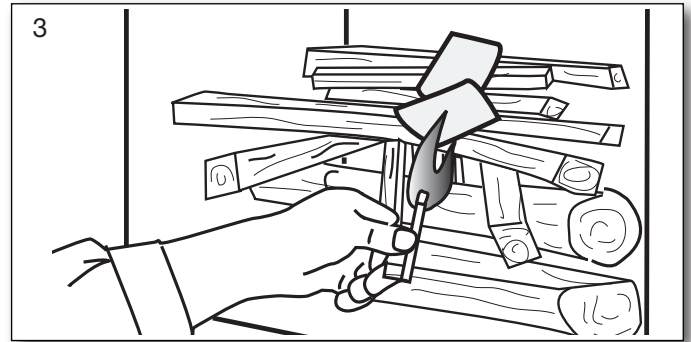


Nie Flüssiganzünder oder Flüssigkeiten zum Anzünden verwenden.

Öffnen Sie die Verbrennungsluftzufuhr. Es wird empfohlen, die gesamte erste Füllung bei vollständig geöffneter Verbrennungsluftzufuhr mit brennendem Material zu verbrennen, so dass Ofen und Schornstein ständig erhitzt werden. Halten Sie die Ofentür geschlossen, während der Ofen in Betrieb ist.



Erstes Anheizen/Anheizen.
Code scannen und Sprache wählen.

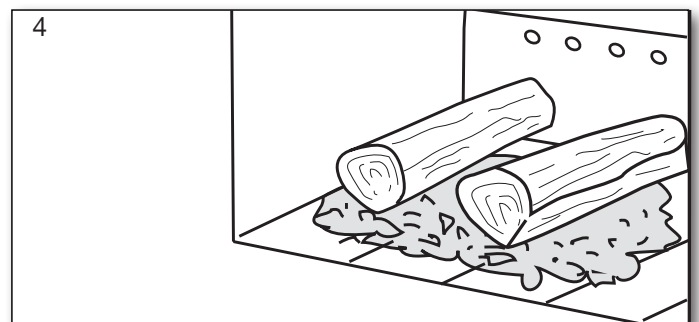


1.5 Nachlegen von Brennholz

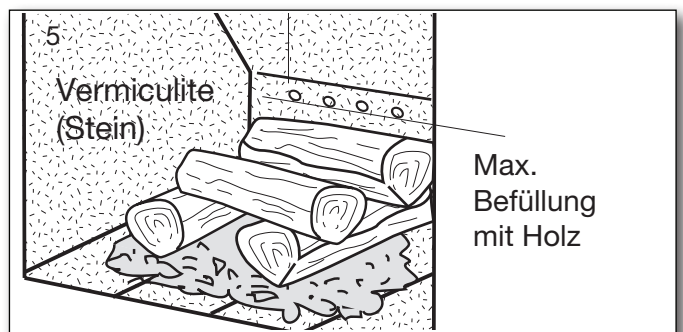
Es sollte nachgelegt werden, solange sich noch ausreichend Glut auf dem Rost befindet. Verteilen Sie die Glut gleichmäßig und legen Sie eine Lage Holzscheite ca. 1,2 kg rechtwinklig zur Tür auf. Die Verbrennungsluftzufuhr ganz öffnen.

Das Holz brennt innerhalb kürzester Zeit (in der Regel 1 bis 3 Minuten). War die Ofentür während des Anbrennens geöffnet, diese schließen, sobald das Holz Feuer gefangen hat und wenn das Holz gut brennt und die Flammen lodern, die Verbrennungsluftzufuhr auf das gewünschte Maß regeln.

Die Nennleistung von entsprechen der Leistung bei ca. 38 % geöffneter Verbrennungsluftzufuhr. Sorgen Sie beim Anheizen dafür, dass das Brennmaterial nicht zu dicht liegt, da dies zu schlechter Verbrennung und damit zu geringerer Ausnutzung des Brennmaterials führt.



Die Füllung mit Brennholz soll nicht über die obere Reihe Luftlöcher und seitlich nicht über das äußerste Luftloch ragen. Siehe Abb. 5.





Die Holzscheite vorsichtig in die Brennkammer legen, da Vermiculite (Stein) brechen kann.

Herrscht im Schornstein schlechter Zug, empfehlen wir beim Anheizen ein Fenster zu öffnen. Dadurch wird der Raum besser belüftet und es gibt mehr Sauerstoff für die Verbrennung.

1.6 Ausleeren der Asche

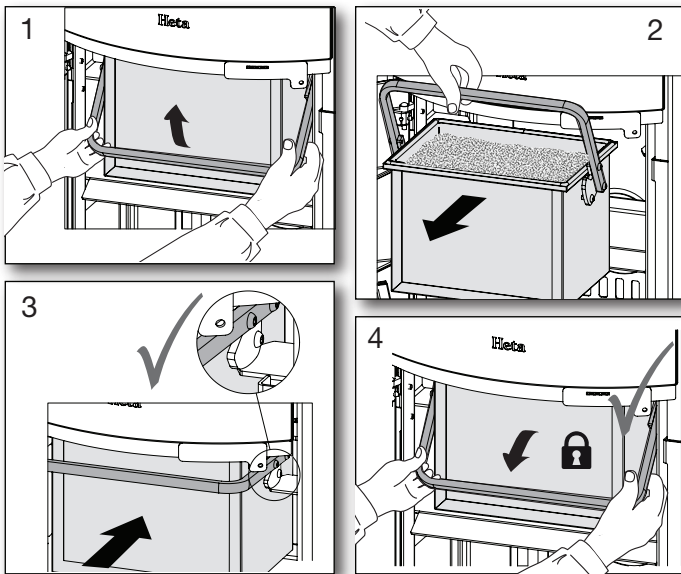
Durch Ziehen und Schieben an der Rüttelstange dreht sich der Rüttelrost und die Asche fällt durch die Öffnungen in den Aschekasten.



Seien Sie beim Ausleeren die Asche vorsichtig, weil sich Glutreste lange Zeit in der Asche halten können.

Niemals Asche in einem brennbaren Behälter entleeren.

Für das nächste Anheizen ist es vorteilhaft, eine Schicht Asche auf dem Boden der Brennkammer liegen zu lassen.



Der Aschekasten muss gerade stehen und darf sich nach dem Schließen nicht mehr bewegen. Befeuern Sie den Ofen nicht, wenn

der Aschekasten nicht eingesetzt und verriegelt ist.

Bei nicht Beachtung erlischt die Garantie.

1.7 Gedrosselte Verbrennung

Der Kamineinofen eignet sich gut für nicht permanenten Gebrauch.

Wichtig ist dabei, die Glut am Leben zu erhalten. Eine geringere Wärmeabgabe wird erreicht, wenn keine Flammen lodern, sondern das Holz in glühende Holzkohle verwandelt ist.

Möchten Sie die Heizleistung verringern, einfach weniger Brennholz nachlegen und die Luftzufuhr reduzieren. Achtung: Während das Feuer brennt, die Verbrennungsluftzufuhr nie ganz schließen!

Beachten Sie bitte, dass der Ofen bei zu stark reduzierter Verbrennungsluftzufuhr natürlich rußt. Wird nicht ausreichend Sauerstoff zugeführt, besteht die Gefahr, dass das Glas usw. ver-rußen. Wird dabei zudem feuchtes Holz verbrannt, kann sich starker, klebriger Ruß bilden, so dass sich beim Öffnen der Tür am nächsten Tag die Dichtungsschnur löst, da sie durch den Ruß am Kaminofen haftet.

1.8 Explosionsgefahr!



Wichtiger Hinweis! Man darf sich erst vom Ofen entfernen, wenn das Holz nach dem Auflegen gleichmäßig brennt, was normalerweise nach 1/2 bis 1 Minute der Fall ist.

Wird zu viel Holz in den Ofen gefüllt, kann eventuell Explosionsgefahr bestehen, weil dann große Mengen Rauchgas entstehen, das bei zu geringer Luftzufuhr explodieren kann.

Warnhinweis!



Da der Einsatz während des Betriebes Temperaturen von mehr als 90°C erreicht, ist entsprechende Vorsicht geboten.

Achten Sie darauf, dass Kinder nicht in Kontakt mit heißen Flächen kommen.

Ggf. vor dem Kamineinsatz ein Gitter aufstellen und keine Trockengestelle, Möbel, Gardinen zu nah am Ofen aufstellen bzw. anbringen.

1.9 Zug im Schornstein

Unzureichender Zug führt dazu, dass die Verbrennung im Kaminofen nicht wie gewünscht abläuft, die Kaminscheibe ver-rußt, der Schornstein häufiger gereinigt werden muss, die Ver-

brennung nicht wirtschaftlich ist, die Umwelt unnötig verschmutzt wird und beim Öffnen der Kamintür Rauch austritt.

Der Ofen ist so ausgelegt, dass ohne Zutun stets eine optimale Mischung der Verbrennungsluft gegeben ist und somit eine optimale Verbrennung und der höchst mögliche Wirkungsgrad gewährleistet sind. Die Verbrennungsluft wird im oberen Teil der Scheibe „eingespült“ und strömt die Scheibe entlang nach unten, wodurch ein Beschlagen der Sichtscheibe verhindert wird.

Der Schornsteinzug muss mindestens 11 Pa betragen. Bei diesem Schornsteinzug wurde der Ofen geprüft und zugelassen. So viel Zug ist für eine saubere Verbrennung bei schönem Flammenspiel und hohem Wirkungsgrad und somit einer wirtschaftlichen Verbrennung erforderlich.

Es besteht aber weiterhin die Gefahr, dass beim Öffnen der Ofentür Rauch austritt, wenn er stark befeuert ist oder die Frischluftzufuhr im Raum, eventuell aufgrund eines eingeschalteten Abzugs irgendwo im Haus zu gering ist.

Rauchgastemperatur bei Nennleistung wird 246°C, auf 20 °C gehalten.

Der Rauchgasmassenstrom beträgt 4,7 gram/sek.

Der Zug im Schornstein hängt von der Höhe und dem Durchmesser des Schornsteins sowie von der Temperaturdifferenz zwischen dem Rauchgas und der Außenlufttemperatur ab.

Deshalb ist eine Dämmung des Schornsteins wichtig, da neue, effiziente Öfen bei niedriger Rauchgastemperatur verbrennen.

Wind und Witterungsbedingungen wirken sich ebenfalls auf den Zug aus. In bestimmten Fällen kann bei ungünstigen Windverhältnissen und je nach Platzierung des Schornsteins ein Unterdruck und Sog entstehen. Luft wird durch den Schornstein nach unten gedrückt und Rauch dringt aus dem Kaminofen.

Soll der Ofen nach längerer Pause wieder in Betrieb genommen werden soll, ist dieser sowie der Schornstein auf evtl. vorhandene Blockierungen (Rußansammlungen, Vogelnester usw.) zu überprüfen.

Unzureichender Zug kann folgende Ursachen haben:

- Der Temperaturunterschied zwischen Rauchgas- und Außenlufttemperatur ist zu gering, z. B. bei schlecht gedämmtem Schornstein.

- Die Außentemperatur ist zu hoch, etwa im Sommer.
- Es herrscht Windstille.
- Der Schornstein ist zu niedrig und/oder liegt im Windschatten.
- Falschluff im Schornstein.
- Der Schornstein und/oder das Rauchrohr sind verstopft.
- Das Hausinnere ist zu dicht isoliert, so dass keine Frischluft einströmen kann.
- Durch kalten Schornstein oder ungünstige Wetterverhältnisse bedingten schlechten Zug kann man durch zusätzliche Luftzufuhr ausgleichen.

Guter Zug ist bei folgenden Voraussetzungen gegeben:

- Der Temperaturunterschied zwischen Schornstein und Außenluft ist groß.
- Es herrscht klares Wetter.
- Es weht ausreichend Wind.
- Der Schornstein hat die richtige Höhe, d. h. mindestens 4 m über dem Ofen, ohne vom First behindert zu werden

1.10 Brennstoff

Ihr neuer Ofen ist für das Verbrennen von Holz zugelassen und es ist ausschließlich trockenes Holz zu verwenden.

Verwenden Sie niemals gesammeltes Treibholz, da dieses Salz enthalten kann, das den Ofen und den Schornstein angreift. Auch Abfälle, lackiertes oder imprägniertes Holz sowie Holzspanplatten dürfen nicht verbrannt werden, da dadurch giftiger Rauch und schädliche Dämpfe entstehen können.

Durch richtiges Befeuern erzielen Sie auf wirtschaftliche Weise optimale Wärmeausnutzung. Gleichzeitig werden Umweltbelastungen durch Geruch und Rauchemission reduziert, und die Gefahr eines Schornsteinbrandes wird verringert.

Ist das Holz feucht, wird ein großer Teil der Wärme zum Verdampfen des Wassers benötigt und diese Wärme verschwindet durch den Schornstein. Aus diesem Grunde ist es nicht nur unrentabel mit feuchtem Holz zu heizen, sondern auch umweltschädlich, da Probleme mit Lauf-Ruß und Rauchbildung stark zunehmen. Daher ist es wichtig, trockenes Holz mit einem

Feuchtigkeitsgehalt von höchstens 20% zu verwenden. Feuerholz, das mindestens 1-2 Jahre vor der Verwendung gelagert wurde, erfüllt diese Bedingung.

Holzstücke mit einem Durchmesser von mehr als 10 cm sollten vor dem Lagern gespalten werden. Die richtige Länge der Holzscheite beträgt etwa 19-25 cm, denn so liegen sie gut auf der Glut auf.

Bei der Lagerung im Freien sollte das Holz am besten abgedeckt sein.

Beispiele für empfohlene Holzarten

und deren typische Massendichte (bezogen auf m³), ausgehend von massivem Holz mit einem Wassergehalt von 18 %.

Holzarten	kg/m ³	Holzarten	kg/m ³
Buche	710	Weide	560
Esche	700	Erle	540
Eiche	700	Waldkiefer	520
Ulme	690	Lärche	520
Ahorn	660	Linde	510
Birke	620	Fichte	450
Bergkiefer	600	Pappel	450

Von der Verbrennung ölhaltiger Holzarten wie Teak und Mahagoni wird wegen möglicher Beschädigung der Glasscheibe abgeraten.

Brennwert des Holzes

1 l Heizöl entspricht vom Brennwert her ca. 2,4 kg normalem Brennholz. Alle Holzarten haben in etwa den gleichen Brennwert. Er liegt für völlig trockenes Holz bei ca. 5,27 kW/h pro kg.

Brennholz mit 18 % Feuchtigkeitsgehalt hat einen Brennwert von ca. 4,18 kW/h pro kg, während dieser bei 1 l Heizöl bei ca. 10 kW/h liegt.

CO₂-Emissionen

Bei 1000 l Heizöl entstehen durch Verbrennung 3,171 t CO₂. Da es sich bei Holz um einen CO₂-neutralen Energieträger handelt, bleiben der Umwelt bei der Verbrennung von 1 kg normalem Brennholz ca. 1,3 kg CO₂ erspart.

1.11 Betriebsstörungen

Sollten Geruchs- oder Rauchbelästigungen entstehen, ist zunächst zu untersuchen, ob sich der Schornstein zugesetzt hat. Ein Mindestzug

muss vorhanden sein, um den Verbrennungsprozess vernünftig regulieren zu können.

Bitte beachten Sie, dass der Schornsteinzug von den jeweiligen Windverhältnissen abhängt. Bei großen Windstärken kann der Zug so stark werden, dass der Einbau einer Drosselklappe ins Rauchabzugsrohr erforderlich wird.

Hatten Sie Besuch vom Schornsteinfeger, sollten Sie daran denken, dass sich Ruß u. Ä. an der Rauchumlenkplatte ablagern kann.

Verbrennt das Holz zu schnell, kann das an zu starkem Schornsteinzug liegen. Untersuchen Sie auch, ob alle Dichtungen an den Türen und am Aschenkasten in Ordnung sind.

Gibt der Ofen zu wenig Wärme ab, kann die Verwendung von nassem Holz die Ursache sein. Ein großer Teil der Wärmeenergie wird dann zum Trocknen des Holzes gebraucht – eine teure Heizmethode, die obendrein starke Rußablagerung im Schornstein mit sich bringen kann.

1.12 Schornsteinbrand

Beim Auftreten eines Schornsteinbrandes, der aufgrund von Fehlbedienung oder Verwendung von feuchtem Holz während längerer Zeit entstehen kann, werden die Tür sowie Verbrennungsluftzufuhr ganz geschlossen, um das Feuer zu ersticken.

Rufen Sie die Feuerwehr an.

Den Schornsteinfeger kontaktieren, bevor Sie den Ofen wieder in Betrieb nehmen.

1.13 Fehlersuchtable - gilt für alle Arten von Öfen

Fehler	Ursache	Fehlercheck	Lösung
Schwieriges Anzünden des kalten Ofens - Stau der Rauchgase - diese gelangen teilweise in den Aufstellungsraum -> späterer Abbrand nach erhitztem Brennkammer ist in Ordnung	Zug im Kamin ist zu gering - bei höherer Abgastemperatur erhöht sich auch der Förderdruck	Testen ob die Flamme des Feuerzeuges in den Brennkammer gezogen wird, Lockfeuer an der Reinigungstür im Keller	Schornstein optimieren durch Verlängerung der Höhe, lichte Weite ändern, Edelstahlrohr einziehen, bei schlechter Wetterlage Lockfeuer anzünden
Feuer brennt und Scheibe verrußt	Brennkammeremperatur zu niedrig	Brennholzmenge prüfen, Luftschieberstellung kontrollieren	beim Anzünden kleines Holz verwenden, die Luftzufuhr nicht zu früh verringern, durch einen großen Abbrand mit mehr Holz und höherer Temperatur wird die Scheibe wieder frei gebrannt
Feuer brennt nach dem Anheizen nicht richtig - Scheibe verrußt langsam	Ruß im Ofenrohr	Regelmäßige Sichtprüfung des Ofenrohrs, denn die Ursache kommt schleichend	Regelmäßig reinigen, nie zuviele horizontale Rauchrohre verwenden, keine stark aschende Brennmaterialien verwenden
	Kaminzug zu gering	Fehler kommt meist schon beim Anzünden, Zugmessung durch Kaminkehrer veranlassen	Schornstein optimieren durch Verlängerung der Höhe, lichte Weite ändern, Edelstahlrohr einziehen
	Luftschieber zu wenig geöffnet	Luftschieber prüfen und mehr öffnen	Bedienungsanleitung lesen - sämtliche Ofenbediener schulen
	Holz zu feucht	Betrieb mit noch original verpackten Holzbriketts, Holzfeuchte messen	Holz sollte mind. 2 Jahre getrocknet werden
	Holz zu dick (groß)	Optimale Größe - siehe Abschnitt für Brennholz und einen max. Durchmesser von 10 cm.	kleinere Holzscheite verwenden
	zu wenig Holz aufgelegt	Brennstoffmenge erhöhen	Das Holz muss immer die richtige Länge haben
	nicht genügend Verbrennungsluft im Raum -> Vorsicht Dunstabzug und WCLüfter, Fenster zu dicht	Fenster kippen, ausreichend Frischluft sicherstellen, Kontrolle der externen Verbrennungsluft-Leitung	je nach Ursache: mehr lüften, externe Verbrennungsluftzufuhr reinigen, Hinweise in Bezug auf Dunstabzüge beachten
Auskleidung im Feuerraum "versandet"	Verschleiß durch Holz und Abgasmassenstrom	den normalen Verschleiß prüfen	ist unbedenklich -> bitte Austausch sobald der Stahl im Brennraum freigelegt ist
Feuer brennt zu schnell ab	Kaminzug zu hoch	Zur Probe - Putztür im Keller öffnen um den Zug zu verringern, dann wieder unbedingt schließen	Luftschieberstellung zu weit geöffnet, Drosselklappe im Kamin einbauen, Schornsteinzug messen
	Türdichtung defekt	bei kaltem Ofen: ein Blatt zwischen Korpus und Tür geben - und die Tür schließen -> Dichtung muss das Papier einklemmen -> normaler Verschleiß	Dichtung erneuern, Türverschluß nachstellen
Auskleidung (Vermiculite) im Feuerraum "gerissen"	Stoß beim Auflegen oder Nachlegen	normaler Verschleiß	Risse sind unbedenklich -> bitte Austausch sobald der Ofenkorpus freigelegt wird
Verzunderung (Oxidation) der Stahloberflächen im Feuerraum.	Brennkammertemperatur ist zu hoch	keine nicht geeigneten Brennstoffe verwenden (Wie Kohle) Brennstoffmenge kontrollieren, Bedienungsanleitung lesen	treten hier deutliche Materialschwächungen oder Risse auf muss der Ofenkorpus getauscht werden
Ofen pfeift	Kaminzug zu hoch	als Probe - Putztür im Keller öffnen um den Zug zu verringern, dann wieder unbedingt schließen	Drosselklappe im Schornstein einbauen
Ofen knallt	meist Verspannungen in den Abstrahlblechen	Auftreten meist nur beim Aufheizen bzw. Abkühlen des Ofens	Abstrahlbleche verklemmen oder nachbiegen
Ofen tickt	normale Materialausdehnungen abhängig von der Temperatur im Brennkammer	normales Ausdehnungsgeräusch	Temperatur im Brennkammer möglichst konstant halten
Ofen knackt	Brennkammertemperatur zu hoch	mit kleineren Holzmengen heizen	Brennstoffmenge gemäß Bedienungsanleitung
Ofen reicht (raucht an der Oberfläche)	Einbrennphase noch nicht abgeschlossen	Bedienungsanleitung siehe "Erstes Anheizen"	Aufstellraum gut lüften
	Ofen ist verstaubt / verschmutzt	Reinigung aller Konvektionsöffnungen	siehe Wartung und Pflege
Kondenswasser im Brennraum	Feuchtigkeit in der Vermiculite-Auskleidung	Konsistenz der Vermiculitsteine prüfen	verdunstet von selbst nach mehrmaligen Einheizen
	Holz zu feucht	Holzfeuchte messen	trockenes Holz verwenden
Kondensat kommt aus dem Ofenrohr	Rohrleitung im Aufstellungsraum ist zu lang, Schornstein ist zu kalt	Länge der Rohrleitung messen und Wärmeverlust prüfen	Rohrleitung optimieren, Schornstein isolieren
	Holz zu feucht	Holzfeuchte messen	trockenes Holz verwenden
Knarrendes Geräusch an beweglichen Teilen	Mangelnde Schmierung.	Welche Teile machen Geräusche	Mit Graphitspray schmieren.

1.14 Pflege

Die mit hitzebeständigem Lack behandelte Oberfläche wird mit einem feuchten Tuch abgewischt. Eventuell aufgetretene Schäden lassen sich mit speziellem Reparaturlack ausbessern, der in Spraydosen erhältlich ist.

1.15 Reinigung des Glases

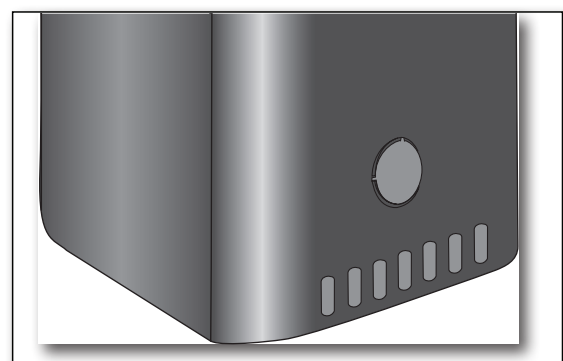
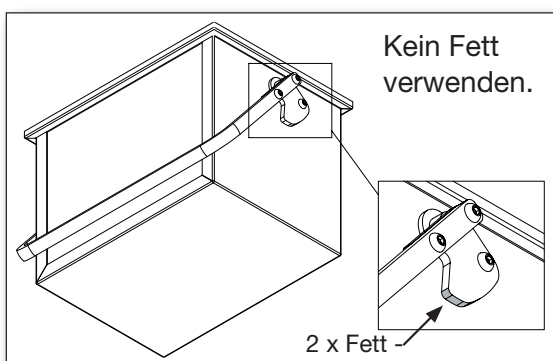
Bei schlechter Verbrennung, z. B. durch Feuern mit nassem Holz, kann sich das Sichtfenster durch Ruß schwärzen. Das lässt sich leicht und wirkungsvoll mit einem entsprechenden Glasreinigungsmittel oder einem gewöhnlichen Flüssigscheuermittel entfernen.

1.16 Wartungstabelle

Tätigkeit/Intervall	Besitzer des Kamineinsatzes					Geprüfter Fachmann	
	Vor Heizsaison	täglich	1 woche	30 Tage	60-90 Tage	1 Jahr	2 Jahre
Schornsteinreinigung (vgl. Schornsteinfeger)	R						
Reinigung Rauchgasrohr (Ofen und Schornstein)	R				R		
Reinigung Brennkammer des Ofens	R	VI			R		
Reinigung externe Verbrennungsluftzufuhr	R				R		
Reinigung Ascheeimer	R		VI				
Prüfung/Austausch Türdichtung	K	VI					K
Prüfung/Austausch Scheibendichtung	K	VI					K
Prüfung/Austausch Aschekastendichtung	K	VI					K
Prüfung/Austausch Rauchrohrdichtung	K	VI					K
Prüfung/Austausch Vermiculite (Stein)	K	VI					K
Scharniere schmieren	S	VI					
Verriegelung schmieren	S	VI					
Aschelade schmieren	S				S		

- R = reinigen
 K = prüfen - ggf. austauschen
 S = schmieren
 VI = Sichtprüfung - ggf. reinigen/austauschen/einstellen

Schmierung des Aschelades

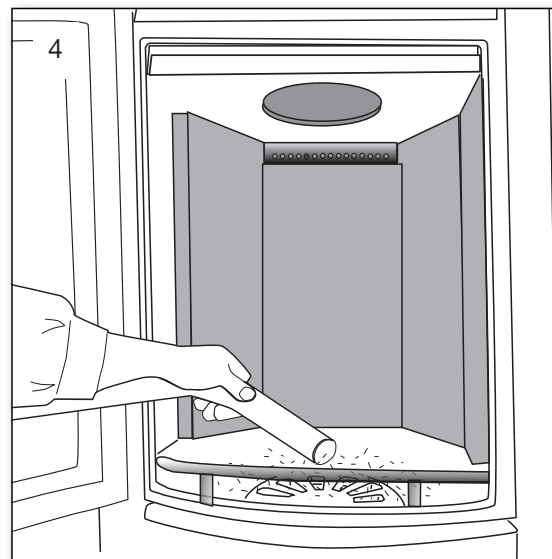
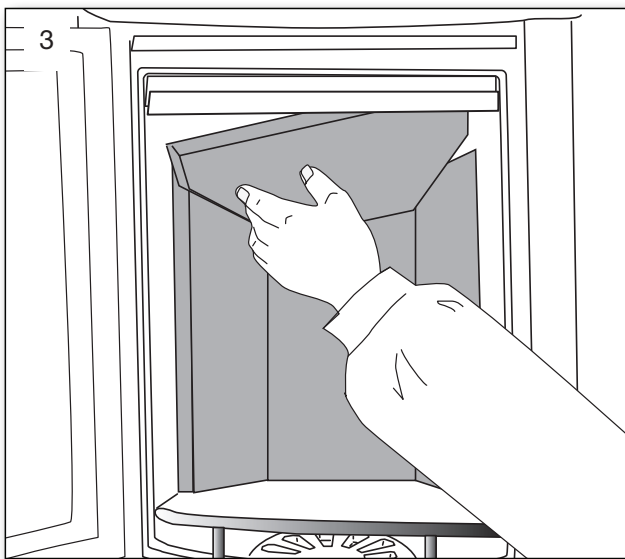
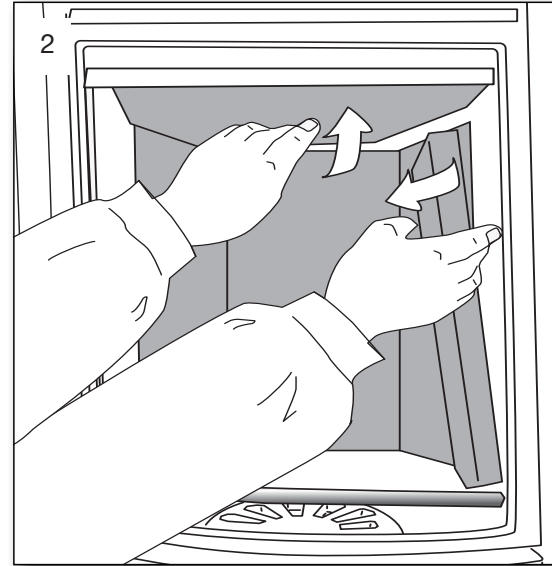
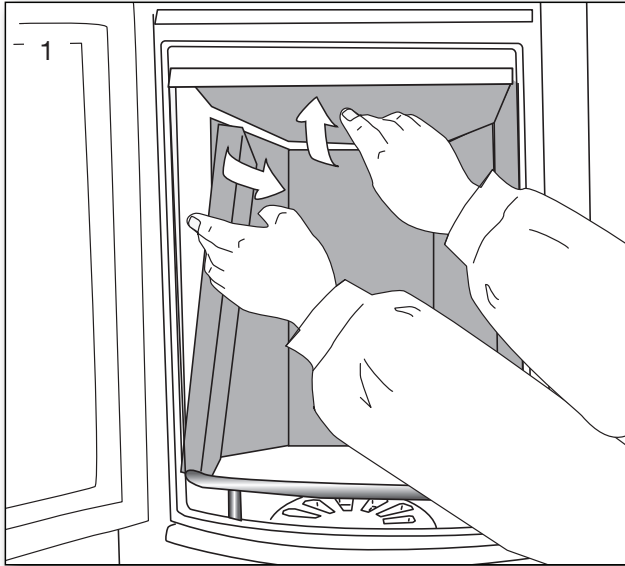


Der Ofen ist für Frischluftzufuhr vorbereitet

1.17 Scan-Line Turin Reinigung von Ruß nach Schornsteinkehrung und ggf. Austausch von Steinen

Beachten Sie, dass Löcher und Luftkanäle, die sich an der Rückseite des Steins der Rückwand befinden, ggf. gereinigt/staubgesaugt werden müssen.

Beim Ausbau der Steine wie folgt vorgehen:



1.18 Technische Daten (ermittelt nach den Bestimmungen der En 13229)

Geprüft als freistehender Ofen mit nicht isoliertem Rauchrohr.

Ofentype Kaminofen	Nenn Rauchgas temperatur bei 20° C Raum- temperatur C°	Abgas- stutzen mm	Füll- menge kg	Zug min. mbar	Nenn- leistung kW	Wirkungs- grad %	Abstände zu brennbaren Materia- lien			Gewicht kg
							seitlich des Ofens mm	hinter dem Ofen mm	zu Möbeln mm	
Turin	246	ø150	1,2	0,11	6,1	83	350	150	1000	114-250

Die Nennleistung bezeichnet den Wert, der bei der Bauartenprüfung ermittelt wurde. Der Wert wurde bei einer Verbrennungsluft von etwa 50% ermittelt.

1.19 Garantie

Die Heta Kaminöfen werden während der Produktion und vor der Auslieferung an den Händler einer strengen Qualitätskontrolle unterzogen. Die Garantie auf die jeweiligen Produkte betragen ab Kaufdatum bei Heta **5 Jahre** auf Herstellerfehler und **1 Jahr** auf Lackfehler. Dazu kommen noch **3 Monate** Garantie für Dichtungen, Vermiculit und Glas ab Verkaufsdatum hinzu.

Reklamationen bei Öfen, welche älter als 3 Monate sind, werden von unserem Qualitätsteam einzeln geprüft. Melden Sie alle Reklamationen Ihrem Händler oder einem lokalen Heta-Vertreter, welcher sich dann wiederum mit Heta in Verbindung setzt, um den Reklamationsfall schnellstens zu lösen. Um einen Anspruch geltend zu machen, geben Sie bitte das Installationsdatum, das silberne Typenschild als Bild, das Modell und eine Beschreibung des Problems an.

In der Garantie ist folgendes nicht enthalten:

- Verschleißteile/zerbrechliche Teile wie:
- Vermiculit-Auskleidung in der Brennkammer.
- Glas,
- Dichtungen
- Gussboden oder Rüttelrostrost
- Oberflächen- oder Lackschäden durch übermäßige Feuchtigkeit, Salzgehalt oder andere aggressive Umgebungen
- Schäden durch unsachgemäßen Gebrauch.
- Transportkosten für Garantireparaturen.
- Montage / Demontage der Garantireparatur.
- Jegliche Folgeschäden des Ofens oder seiner Umgebung aufgrund von Fahrlässigkeit oder von Anfangsschäden, unabhängig davon, ob diese Schäden durch die Herstellergarantie abgedeckt sind oder nicht

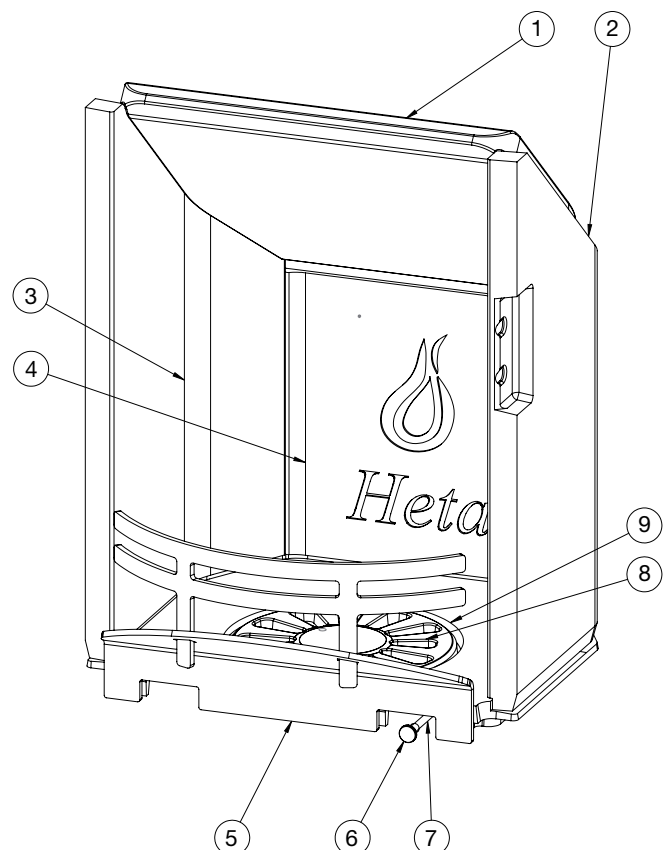
Warnung:



Unsachgemäße Installation und Gebrauch, selbstständige Veränderungen am Kaminofen oder Verwendung von Nicht-Originalteilen sowie das Befeuern mit geöffneten oder nicht vorhandenen Ascheimer/ Ascheschublade führen zum Erlöschen der Garantie!

1.20 Ersatzteile Turin Brennkammerausstattung

Pos.	Nr.	Name	Stück
1	0023-0075	Rauchumlenkplatte	1
2	0023-0076	Rechter Seitenstein	1
3	0023-0077	Linker Seitenstein	1
4	0023-0078	Rückwandstein	1
5	1500-022221	Frontrost	1
6	0015-2013	Knop	1
7	1021-4062	Rüttelstab	1
8	0030-0201	Rüttelrost	1
9	0030-0013	Bodenrost	1



Inhalt

Aufstellungsanleitung

2.	Aufstellungsanleitung.....	13
2.1	Abstandsbestimmungen	13
2.2	Fußbodenmaterial und Bodentragfähigkeit	13
2.3	Schornsteinanschluss	13
2.4	Verbrennungsluft.....	14
2.5	Abmessungen	15
2.6	Umbau auf rückseitige Auslassöffnung	17
2.7	Sicherheitsabstände EN 13240	18
2.8	Keramik Montageanleitung	19
2.9	Montage der Spekstein.....	21
3.	EU-Konformitätserklärung	27

BITTE BEACHTEN!

Installation von Ofen und Schornstein müssen den örtlichen Vorschriften entsprechen, einschließlich den Bestimmungen, die auf nationale und europäische Normen verweisen.

2. Aufstellungsanleitung

Der Ofen muss stets gemäß den nationalen, europäischen und ggf. örtlichen Vorschriften aufgestellt werden. Die örtlichen Bestimmungen bezüglich Aufstellung, Schornstein und Anschluss an den Schornstein sind einzuhalten. Wir empfehlen, den Kaminofen von einem professionellen Heta Vertragspartner aufstellen zu lassen. Alternativ können Sie sich von Ihrem örtlichen Schornsteinfeger beraten lassen, bevor Sie den Ofen aufstellen. Bitte beachten Sie, dass stets der Eigentümer für die Einhaltung der geltenden Bestimmungen haftet.

Ein moderner, effizienter Ofen stellt aufgrund des hohen Wirkungsgrads hohe Anforderungen an den Schornstein. In bestimmten Fällen können deshalb Ausbesserungsarbeiten oder ein Austausch des Schornsteins erforderlich sein

BITTE BEACHTEN!

1. Sorgen Sie dafür, dass eventuelle Reinigungsvoorrichtungen am Schornstein stets zugänglich sind.
2. Sorgen Sie dafür, dass stets ausreichend Frischluft im Raum ist.
3. Bitte beachten Sie, dass eventuelle Dunstabzüge, Lüftungen im gleichen Raum, den Schornsteinzug beeinträchtigen können, was zu einer nicht optimalen Verbrennung führen kann. Außerdem kann es dazu führen, dass beim Öffnen der Ofentür Rauch austritt.
4. Eventuelle Lüftungsgitter dürfen nicht abgedeckt werden können.

2.1 Abstandsbestimmungen

Es wird zwischen der Installation vor einer brennbaren und vor einer nicht brennbaren Wand unterschieden. Besteht die Wand aus nicht brennbarem Material kann der Ofen im Prinzip bis ganz an die Wand gestellt werden.

Wir empfehlen jedoch zur leichteren Reinigung, hinter dem Ofen einen Mindestabstand von 5 cm einzuhalten.

Die Mindestabstände zu Wänden aus brennbarem Material (die auch auf dem Typenschild stehen) sind in der Tabelle auf Seite 10 aufgeführt.

2.2 Fußbodenmaterial und Bodentragfähigkeit

Vor dem Aufstellen überzeugen Sie sich, ob die

Tragfähigkeit der Unterkonstruktion dem Gewicht des Ofens standhält und ggf. auch des aufgesetzten Stahlschornsteins tragen kann. (ev. Einbau einer Platte für die Lastverteilung -> Abklärung mit einem Baustatiker)

Die Größe der feuerfeste Vorlegeplatte oder Unterlage insbesondere der Sicherheitsabstand von der vorderen Brennkammerkante zum Schutz des Bodens ist gemäß geltender nationalen oder örtlichen Bestimmungen zu bemessen.

Abstände siehe Tabelle Seite 10.

Beachten Sie insbesondere den einzuhaltenden Abstand zu brennbaren Böden, die auch dann gelten, wenn eine Stahl- oder Glasplatte unterlegt wird. Der Boden selbst muss feuerfest sein. (Beton, Fliesen oder ähnliches).

2.3 Schornsteinanschluss

Der Innendurchmesser des Schornsteins muss den gesetzlichen Bestimmungen und örtlich geltenden Vorschriften genügen. Er sollte jedoch eine Fläche von 175 cm², was einem Durchmesser von 150 mm entspricht, nicht unterschreiten.

Ist eine Drosselklappe im Rauchrohr vorhanden, muss diese in geschlossenem Zustand noch eine Öffnung von 20 cm² lassen.

Soweit zulässig, können 2 geschlossene Feuerstellen an den gleichen Schornstein angeschlossen werden, wobei bei Mehrfachbelegung auf die Vorschriften hinsichtlich des Abstandes zwischen beiden Anschlüssen zu achten ist.

Es ist jedoch unzulässig, einen Kamineinsatz an einen Schornstein anzuschließen, der Abgase von einer Gasheizung ableitet.

Da ein leistungsfähiger Ofen zudem höhere Anforderungen an einen Schornstein stellt, sollte immer der Schornsteinfegermeister hinzugezogen werden.



Anschluss an einen gemauerten Schornstein

Die Rohrmuffe muss in den Schornstein eingemauert und das Rauchrohr dort eingeführt werden.

Weder Muffe noch Rohr dürfen in den Schornsteinquerschnitt hineinragen, sondern nur bis zum Innenrand vorgeschoben werden. Evtl. Zwischenräume zwischen Mauer, Muffe und Rauchrohr sind mit feuerfestem Material (z. B. Schnur) abzudichten.

Heta A/S weist darauf hin, dass es äußerst wichtig ist, dass dabei sorgfältig vorgegangen wird und die Zwischenräume vollkommen abgedichtet sind. Wie bereits erwähnt empfehlen wir, die Aufstellung und Montage von einem professionellen Heta Vertragspartner vornehmen zu lassen.

Anschluss an einen Stahlschornstein

Bei direktem Anschluss des Ofens an einen Stahlschornstein über die obere Auslassöffnung, wird empfohlen, das Anschlussrohr in den Rauchstutzen einzuführen, damit Ruß und Kondenswasser in den Ofen und nicht nach außen gelangen.

Sollen Stahlschornsteine durch die Zimmerdecke geführt werden, sind die gesetzlichen Bestimmungen und örtlich geltenden Vorschriften (Abstand zu brennbarem Material) zu befolgen.

Es ist darauf zu achten, dass der Schornstein von einer an der Dachkonstruktion befestigten Haltevorrichtung gestützt wird, damit die Ofen-

platte nicht das gesamte Gewicht des Schornsteins tragen muss, da dies zur Beschädigung des Ofens führen kann.

2.4 Verbrennungsluft

Der Kaminofen ist geprüft und entspricht der EN 13240 für raumluftabhängige Kamineinsätze.

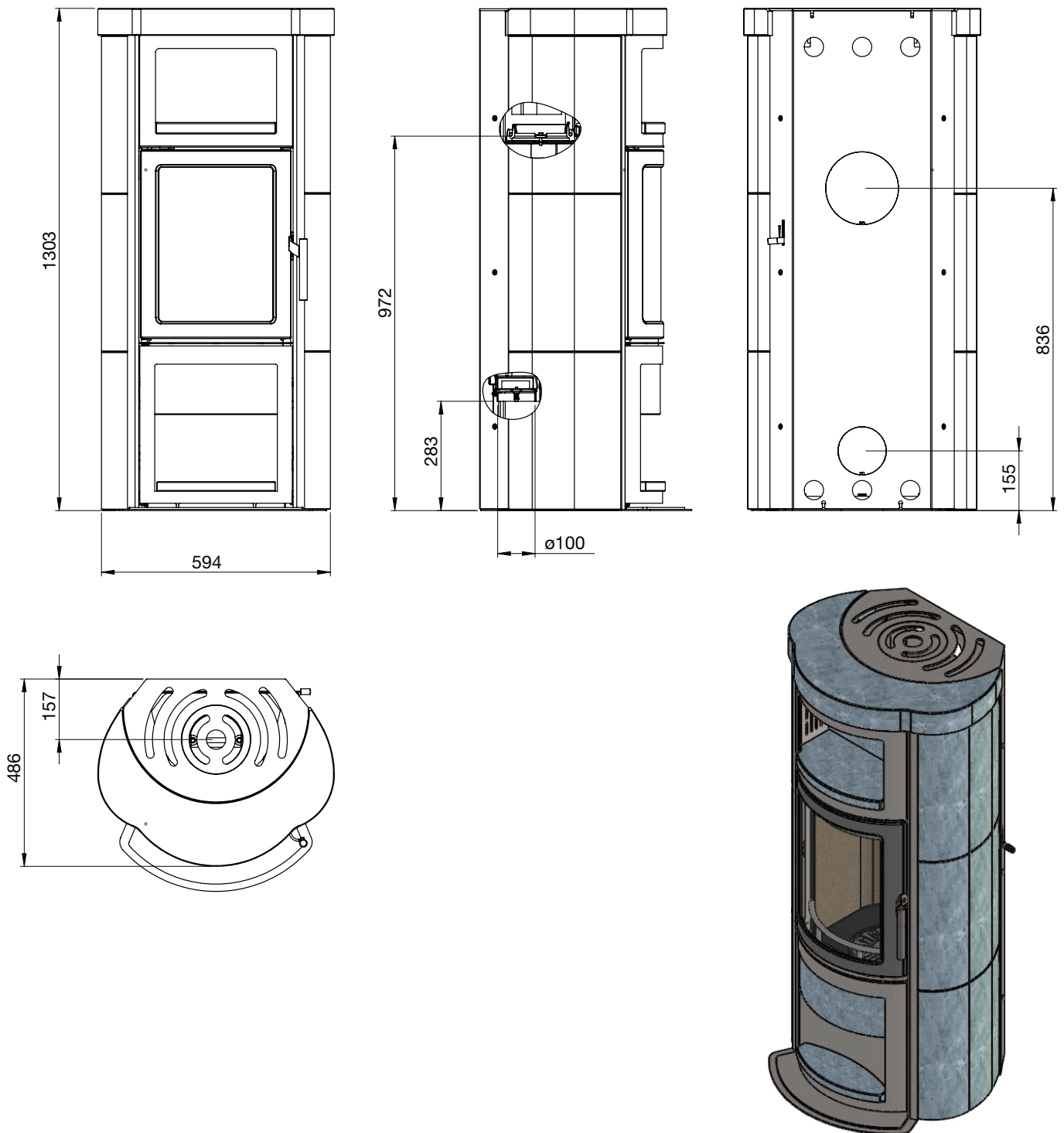
Der Kaminofen bezieht seine gesamte Verbrennungsluft aus der Raumluft. Es ist allerdings möglich, externe Verbrennungsluft in den Kamineinsatz zu leiten.

An den Luftansaugstutzen des Kamineinsatzes kann eine dichte, externe Luftzufuhr angeschlossen werden. Dabei sind folgende Punkte zu berücksichtigen:

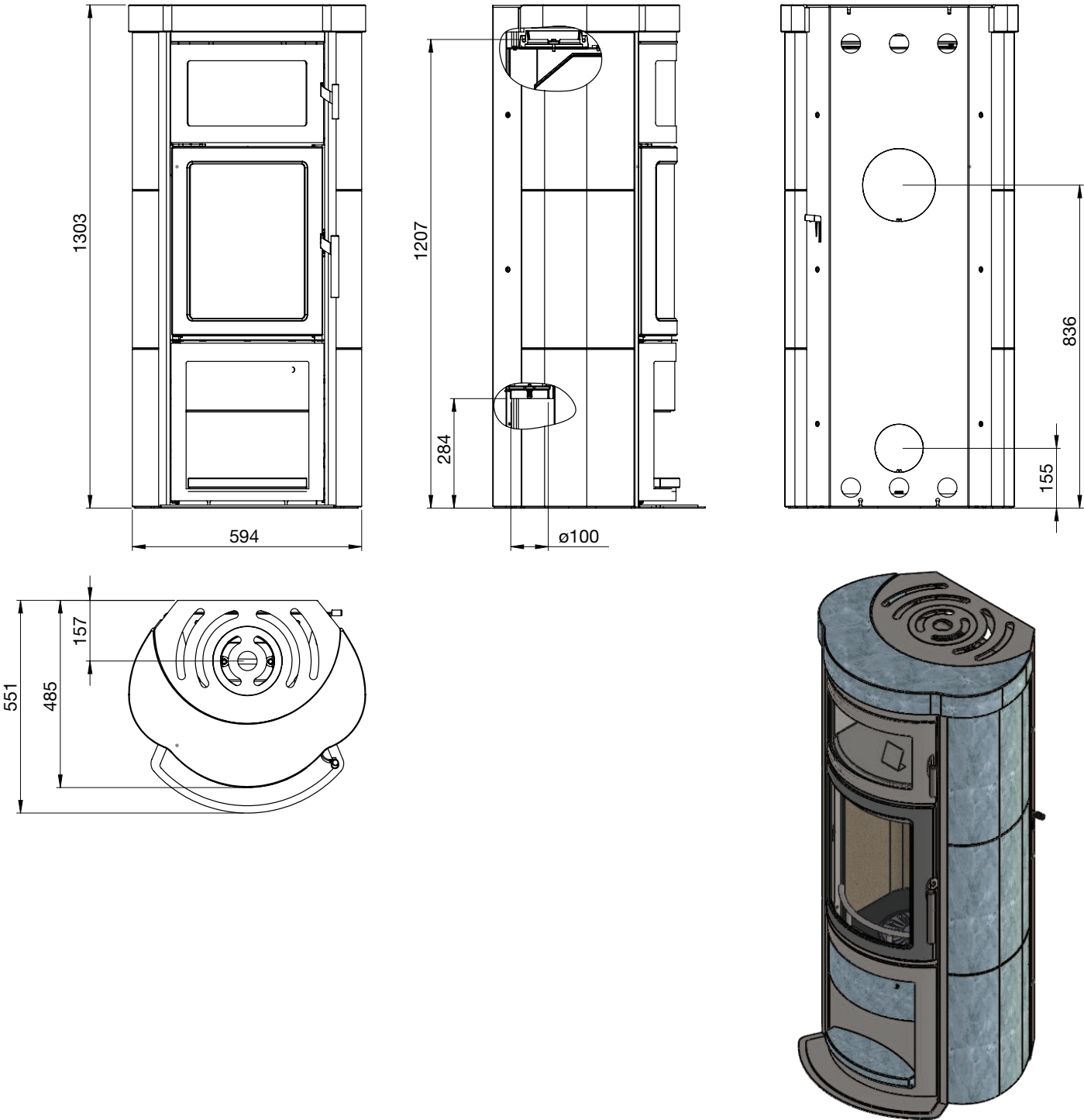
- Für den Luftzufuhrkanal dürfen ausschließlich geprüfte Materialien aus der Lüftungstechnik zum Ofen kommen.
- Die Luftzufuhrleitung muss fachgerecht ausgeführt und zu Verhinderung von Kondenswasserbildung gedämmt sein. Die Querschnittsfläche der Leitung und des Schutzgitters muss mindestens 78 cm² betragen.
- Wenn die Leitung ins Freie führt, ist darauf zu achten, dass das Schutzgitter mit einem geeigneten Windschutz versehen ist. Außerdem darf nicht die Gefahr bestehen, dass sie durch Laub oder dergleichen verstopfen kann.

2.5 Abmessungen

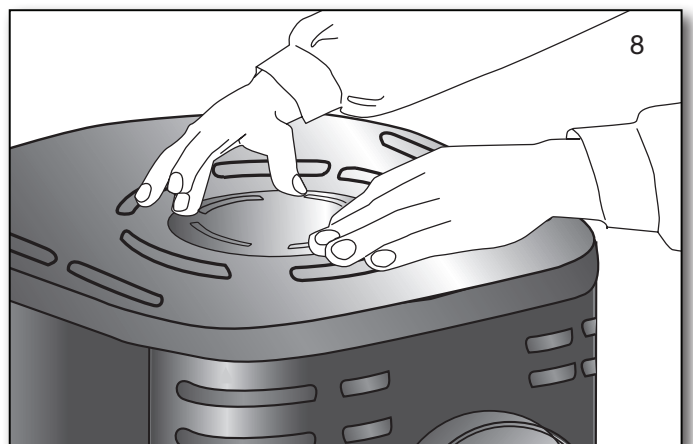
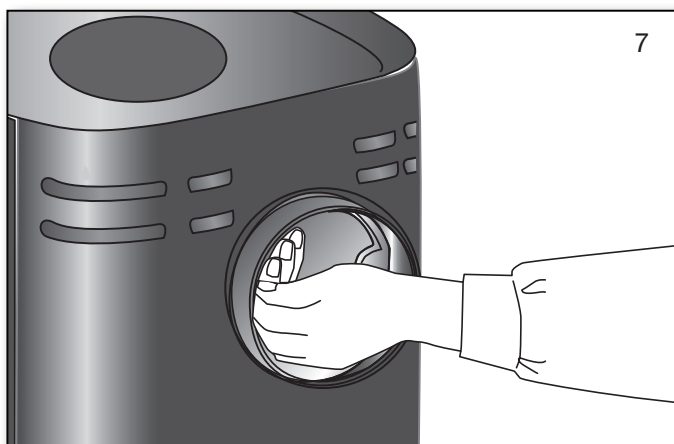
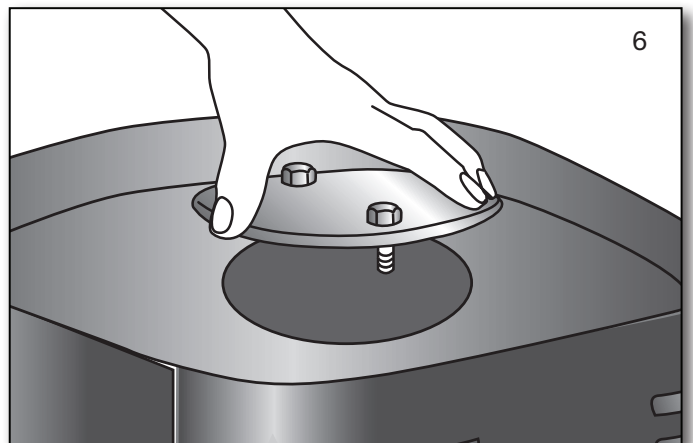
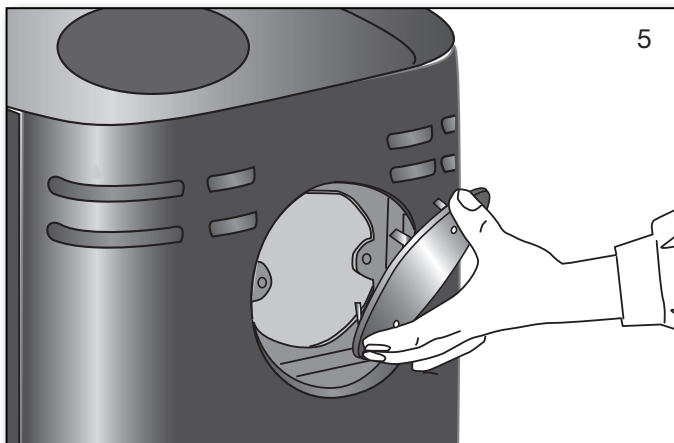
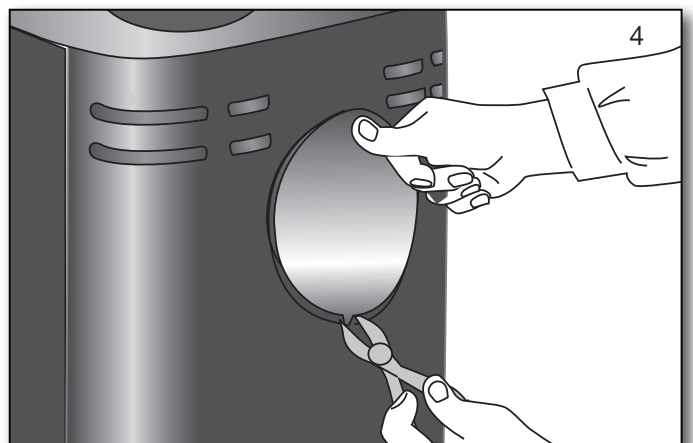
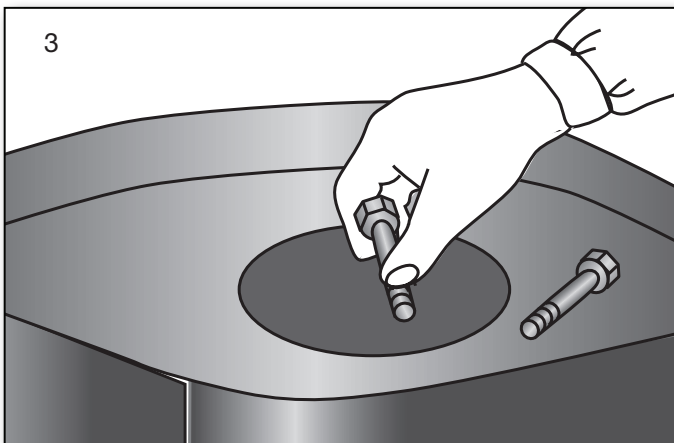
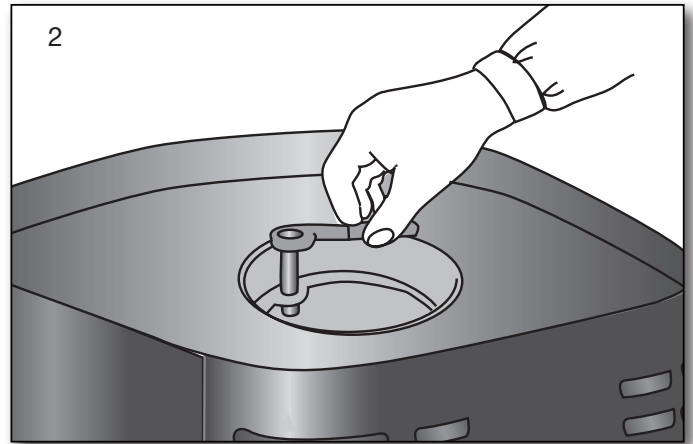
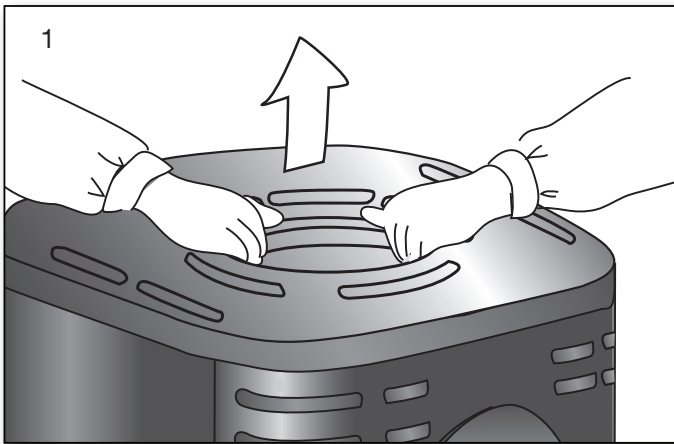
Scan-Line Turin



Scan-Line Turin B



2.6 Umbau auf rückseitige Auslassöffnung



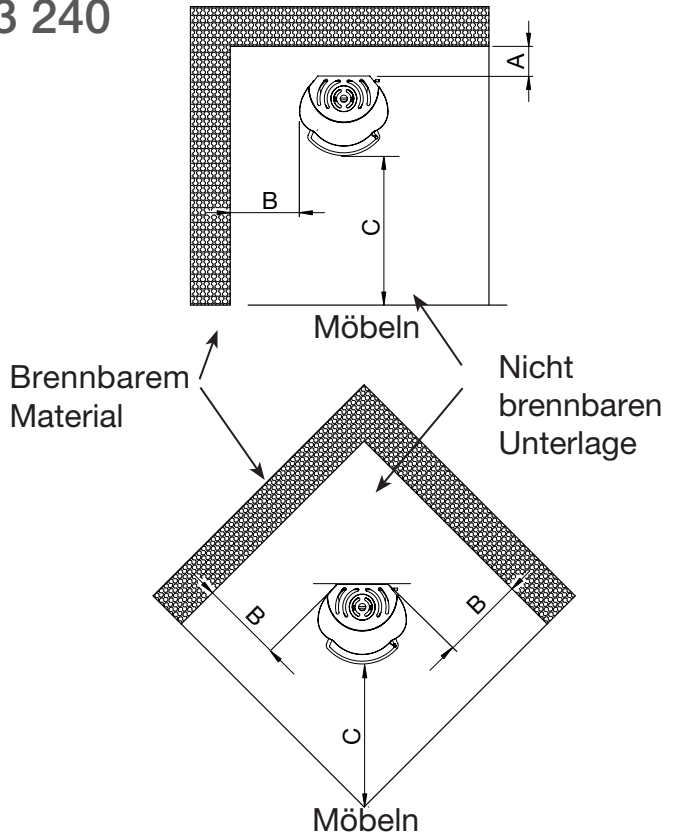
2.7 Sicherheitsabstände - EN 13 240

Sicherheitsabstände

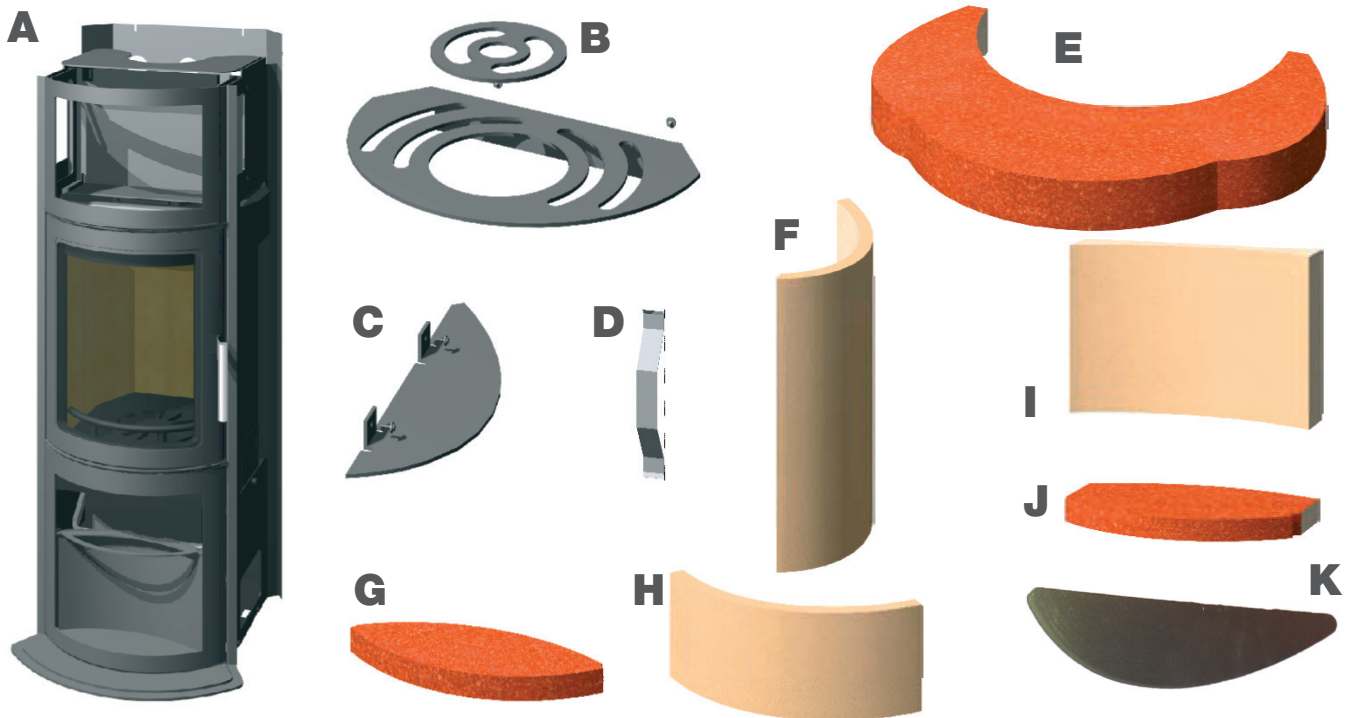
Ofentyp Kaminofen	Abstand zu brennbarem Material		
	A hinter dem Ofen	B seitlich des Ofens	C zu Möbeln
Mindest abstände mm			
Scan-Line Turin	150	350	1000



Die Maße sind sofern nicht anders angegeben Mindestabstände.



2.8 Keramik Montageanleitung



1.0 Teileübersicht:

- A) 1 Metallkorpus
- B) 1 Metallgitter mit Einlegeteil und Verschraubung
- C) 2 Stück seitliche Boden bleche mit Verschraubung
- D) 6 Stück Stahlfedern

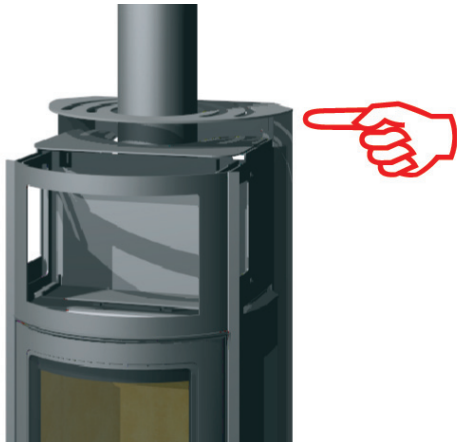
- E) 1 Stück Keramikabdeckung
- F) 6 Stück Seitenteile
- G) 1 Stück Simsplatte für die Aschetür
- H) 1 Stück Radiusteil konvex für die Aschetür
- I) 1 Stück Rückwand für das Warmhaltefach
- J) 1 Stück Simplatte für das Warmhaltefach
- K) 6 Stück Plättchen für Höhenregulierung der Seitenkacheln fixieren.

1.1 Vorbereitung:

1.1.1

Wenn der Kaminofen "Abgang oben" angeschlossen wird, muss das Metallgitter B schon von dem Rauchrohr-anschluss montiert sein.

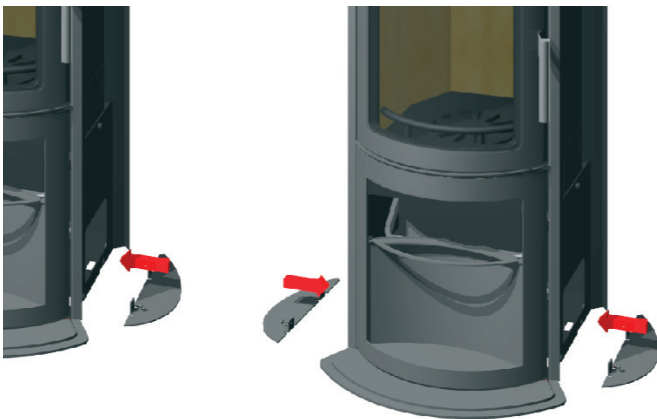
1.1.1



1.1.2

Bevor die keramische Verkleidung angebracht wird, werden die seitlichen Bodenbleche C mit dem Korpus verschraubt. Die Plättchen für Höhenregulierung der Seitenkacheln fixieren.

1.1.2



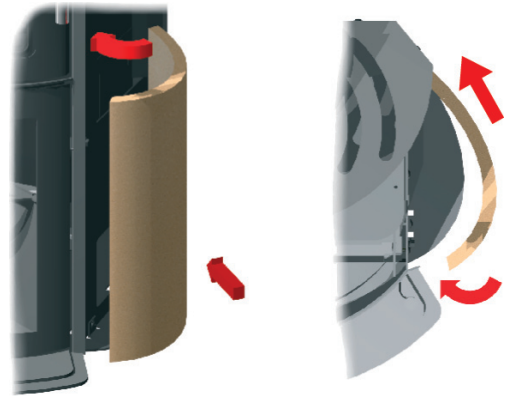
1.2 Montage der Keramik:

Bitte beachten: Keramik ist zerbrechlich! Die Montage muss mit Vorsicht und in Ruhe erfolgen! Die Seitenteile werden jeweils zu dritt hintereinander gelegt oder werden ohne Federn montiert, dann wird die Höhe gemessen. Ein eventueller Unterschied wird mit den mitgelieferten Plättchen, die auf der Seitenbodenplatte angebracht werden, ausgeglichen. (C). Bitte unbedingt beachten!

1.2.1

Das rechte untere Seitenteil wird zunächst hinter die Rückwand geschoben und dann vorne gegen den Korpus gedreht.

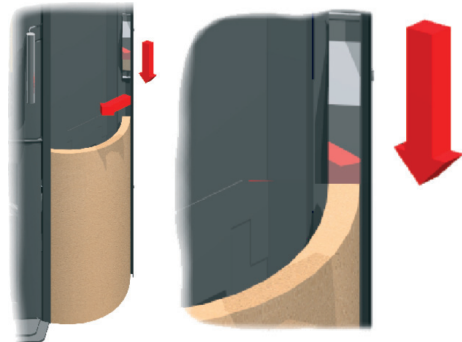
1.2.1



1.2.2

Nun wird das Seitenteil nach vorne hinter die Blechkante geschoben. Zwischen Rückwand und Seitenteil wird eine Stahlfeder D geschoben, um das Seitenteil zu fixieren.

1.2.2



1.2.3

Wie unter 1.2.1 und 1.2.2 beschrieben werden auch die 5 weiteren Seitenteile in der richtigen Reihenfolge montiert. Abschließend werden die Etiketten von den Seitenteilen entfernt!

1.2.3



1.2.4

Die Simsplatte wird schräg in die Aschetür gehalten und mit einer Drehbewegung abgelegt.

1.2.4



1.2.7

Die Simsplatte J wird schräg in das Warmhaltefach gehalten und mit einer Drehbewegung abgelegt.

1.2.7



1.2.5

An der geöffneten Aschetür werden die Inbusschrauben der Haltwinkel gelöst. Dann wird das Radiusteil H von oben zwischen den Haltwinkeln platziert und fixiert.

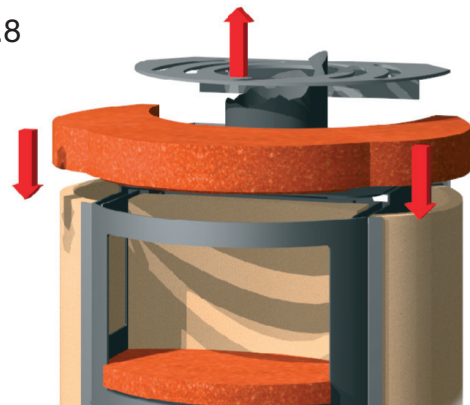
1.2.5



1.2.8

Abschließend wird die Abdeckung E auf den Kaminofen gelegt. Dabei muss bei Rauchrohrabgang oben das Metallgitter B angehoben werden.

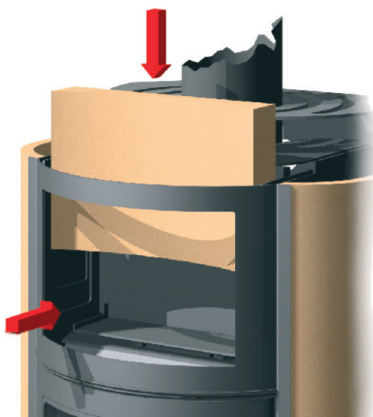
1.2.8



1.2.6

Die Rückwand I für das Warmhaltefach wird von oben eingebracht und dann nach hinten auf die endgültige Position geschoben.

1.2.6



1.2.9

Mit dem Platzieren des Metallgitters B ist die Montage abgeschlossen.

1.2.9



2.9 Montage der Spekstein



1. Deckel abmontieren.



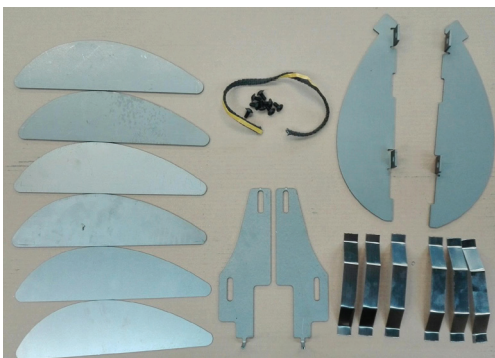
2. Oberen Teil der Kiste abnehmen.



3. Die Speksteinelemente sind zum Auspacken bereit.



4.



5. Die nötigen Teile zur Montage.



6. Der Ofen ist für die Montage bereit.



7. Die Seitenkacheln montieren.



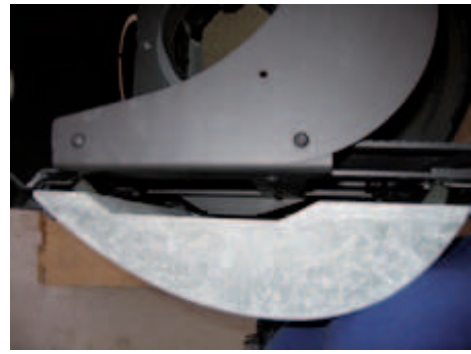
8. Seitenkacheln in die korrekte Position bringen, ehe die Verbindungsclammern montiert werden.



9. Montieren der Federklammern (6 Stck.) für die Seitenkacheln.



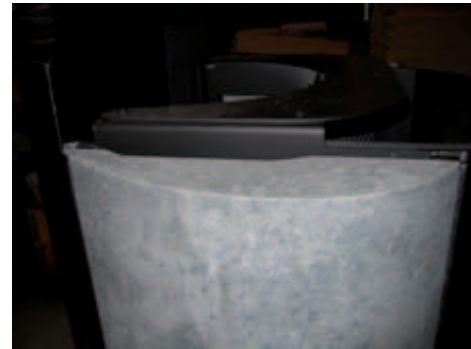
10. Anbringen der Klammern bei der unteren Kachel, bereit für die nächste.



14. Richtige Anbringung der Klammern an der oberen Kachel



11. Richten mit Gummihammer, damit die Kacheln richtig sitzen.



15. Seitenkacheln montiert – bitte auf die Höhe achten.



12. Montieren der oberen Seitenkachel.



16. Erste Seite.



13. Montieren der Klammern für die obere Seitenkachel.



17. Beide Seiten montiert.



18. Hintere senkrechte Kachel im Warmhaltefach montieren.



22. Montage der Bodenplatte im Warmhaltefach.



19.



23.



20. Unter der Kachel im Warmhaltefach das beiliegende Dichtungsband angekleben (stoßabsorbierend).



24. Den hinteren Schrauben auf beiden Seiten der Topplatte abmontieren.



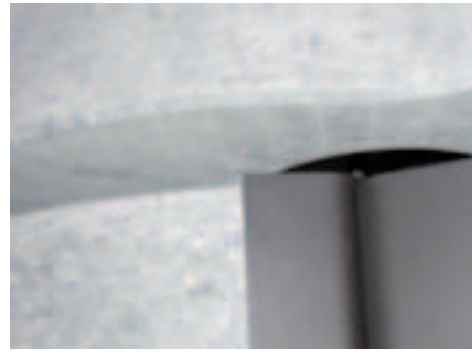
21. Während der Montage den Speckstein gut schützen.



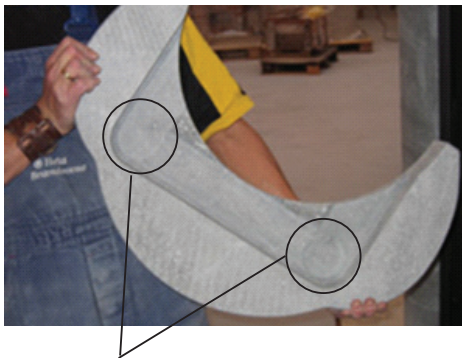
25. Danach die beiden beiliegenden Beschläge in den gleichen Löchern montieren.



26.
Die Stifte zeigen nach vorn, so dass sie in die Löcher der Specksteintopplatte passen. Die Rillen ermöglichen die Einstellung.



30.
Die Topplatte so einstellen, dass sie richtig liegt.



27.
Die Topplatte wie auf dem Foto gezeigt holen.



31.



28.
Die Ausfräsung passt für die Metalltopplatte, die Löcher müssen durch die montierten Beschläge gehen.



32.
Die Beschläge festschrauben, so dass die Topplatte sich nicht verschieben lässt.



29. Montierte Topplatte von hinten gesehen.



33.
Die beiliegenden Schrauben an der Konvektionstopplatte montieren.



34. Die Platte anbringen.



38. Die beiden Röhrchen über die Pinolschrauben stülpen, so dass der Stein stabil befestigt ist.



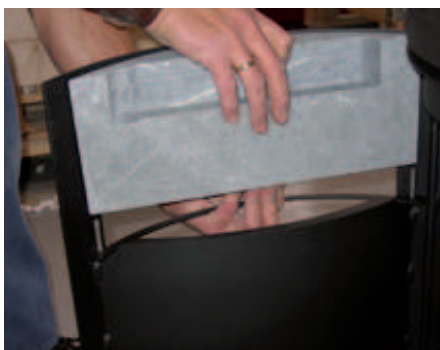
35. Die Schrauben anziehen.



30. Den unteren Stein anbringen.



36. Die beiden Pinolschrauben in der Tür für den Aschenkasten montieren.



37. Den Speckstein für die Tür hinter den beiden Schrauben montieren.



40. Der Turin Speckstein ist fertigmontiert.

Ecodesign
EU-Konformitätserklärung
 DoC Scan-Line 500 2354-2018
Produktdatenblatt



Hersteller	Heta A/S
Adresse	Jupitervej 22, DK 7620 Lemvig
E-mail	heta@heta.dk
Website	www.heta.dk
Telefon	+45 9663 0600

Model	Scan-Line 500, 510, 520, 520B, 550, 551, 560B, 560S, 590, Turin, Turin B, Napoli, 10-20-20B-30-30B, Tour 10-20-30, 40-40B-50-50B serie
--------------	--

Die Deklaration für die Serien entspricht:	
Den Einschlägigen Harmonisierten Rechtsvorschriften der Union	
DIR 2009/125/EF	
REG (EU) 2015/1185	REG (EU) 2015/1186
REG (EU) 2017/1369	REG (EU) 305/2011
Den Einschlägigen Harmonisierten Normen	
EN 13240:2001/A2:2004	
CEN/TS 15883:2010	

Eigenschaften beim ausschließlichen Betrieb mit dem bevorzugten Brennstoff		
Wärmeleistung		
Angabe	Symbol	Wert/Einheit
Nennwärme-leistung	P_{nom}	6,1 kW
Mindestwärme-leistung	P_{min}	
Thermischer Wirkungsgrad (auf der Grundlage des NCV)		
ermischer Wirkungsgrad bei Nennwärmeleistung	$\eta_{th, nom}$	82%
thermischer Wirkungsgrad bei Mindestwärme-leistung	$\eta_{th, min}$	
Hilfsstromverbrauch		
Bei Nennwärme-leistung	$e_{l, max}$	- kW
Bei Mindestwärme-leistung	$e_{l, min}$	- kW
Im Bereitschafts-zustand	$e_{l, SB}$	- kW


Art der Wärmeleistung/Raumtemperaturkontrolle	
einstufige Wärmeleistung, keine Raumtemperaturkontrolle	Ja
zwei oder mehr manuell einstellbare Stufen, keine Raumtemperaturkontrolle	Nein
Raumtemperaturkontrolle mit mechanischem Thermostat	Nein
mit elektronischer Raumtemperaturkontrolle	Nein
mit elektronischer Raumtemperaturkontrolle und Tageszeitregelung	Nein
mit elektronischer Raumtemperaturkontrolle und Wochentagsregelung	Nein

Sonstige Regelungsoptionen	
Raumtemperaturkontrolle mit Präsenzerkennung	Nein
Rumtemperaturstyring med temperaturfaldssensor	Nein
mit Fernbedienungsoption	Nein

Notifizierende Stelle
Danish Technological Institute, DK-8000 Aarhus No. 1235. Report nr. 300-ELAB-2354-EN

Brennstoff	Bevorzugter Brennstoff	Sonstige geeignete Brennstoff
Scheitholz, Feuchtigkeitsgehalt $\leq 25\%$	Ja	Nein
Pressholz, Feuchtigkeitsgehalt $< 12\%$	Nein	Nein
Sonstige holzartige Biomasse	Nein	Nein
Nicht-holzartige Biomasse	Nein	Nein
Anthrazit und Trockendampfkohle	Nein	Nein
Steinkohlenkoks	Nein	Nein
Schwelkoks	Nein	Nein
Bituminöse Kohle	Nein	Nein
Braunkohlenbriketts	Nein	Nein
Torbriketts	Nein	Nein
Briketts aus einer Mischung aus fossilen Brennstoffen	Nein	Nein
Mischung aus Biomasse und fossilen Brennstoffen	Nein	Nein
Mischung aus Biomasse und fossilen Brennstoffen	Nein	Nein

Emissioner bei Nennwärmeleistung	η_s %	mg/Nm ³ (13 % O ₂)			
		PM	OGC	CO	NO _x
		≥ 65	≤ 40	≤ 120	≤ 1500
	72	16	50	558	90

Technische Dokumentation	
Indirekte Wärmeleistung	Nein
Direkte Wärmeleistung	6,1 kW
Energieeffizienzindex EEI	EEI 109
Abgastemperatur bei Nennwärmeleistung	T 243°C
Energieeffizienzklasse	

Sicherheit	
Brandverhalten	A1
Brandgefahr durch Herausfallen von brennendem Brennstoff	Erfüllt
Abstand zu brennbaren Material: Hinten. Ohne Isolierung / mit Isolierung Seite Front	Mindestabstände in mm 150 350 1000

Unterzeichnet für den Hersteller und im Namen des Herstellers von **07.02.2022**

Bestätigung des Schornsteinfegers

Datum _____

Unterschrift _____

Heta A/s
 JUPITERVEJ 22 - DK-7620 LEMVIG
 TLF. +45 9663 0600 - FAX +45 9663 0616
 Martin Bach

