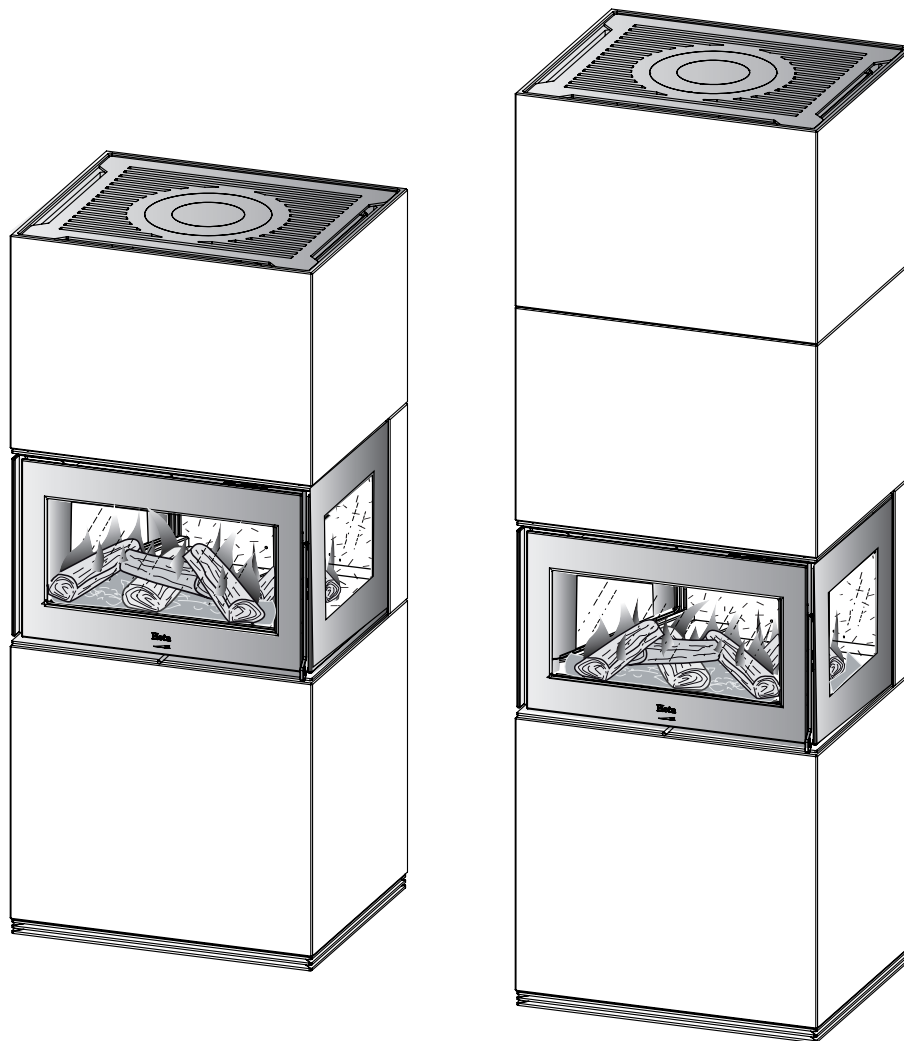


BRUKS- OCH MONTERINGSANVISNING

SCAN-LINE SOLID C



www.heta.dk



SE

DANSK DESIGN . DANSK KVALITET . DANSK TILLVERKNING



Förklaring på braskaminens prestanda SE

Regulation No. 305/2011
DOP-Scan-Line Solid C - 2237-2017 rev. 2 - SE

| | |
|--|---|
| 1. Produkttyp | Braskamin |
| 2. Varunamn | Scan-Line Solid C |
| 3. Användningsområde för spisinsatsen i överrenskommelse till gällande godkännande | Uppvärmning med fastbänsle utan vatten |
| 4. Producentens kontaktuppgifter | Heta A/S, Jupitervej 22, DK-7620 Lemvig. heta@heta.dk |
| 5. Ev. Namn, kontakt och adress på säljare | Fabrikschef Martin Bach, E-mail: martin.bach@heta.dk |
| 6. System för att styra ugnen prestanda | System 3 |
| 7. Godkännande Institut | Technologisk Institut, DK-8000 Aarhus Notified body No. 1235 Rapport nr. 300-ELAB-2237-EN rev. 2 |

8. Ovnens ydeevne

| | |
|-----------------------|--|
| Harmoniseret standard | EN 13240:2001/A2:2004 |
| Emission | CO 0,085% / 824 mg/Nm ³ Nox 109 mg/Nm ³ Damm 27 mg/Nm ³ Damm (NS3058/3059) 2,15 g/kg OGC (CEN/TS 15883) 81 mgC/Nm ³ ved 13% O ₂ |

9. Brandsikkerhet

| | |
|---|--|
| Reaktion på brand | A1 |
| Test av brandsikkerhet i forbindelse med eldning av ved (træ) | Godkendt |
| Avstånd till brännbart material: Bakom braskamin Avstånd till brännbart material till sida Möbleringsavstånd - front | Minimum distancer i mm 0 550 1100 |

10. Säkerhet

| | |
|--|-----------------|
| Mekaniskt motstånd (till bärande av skosten) | Ej testat (NPD) |
| Elektrisk säkerhet | Ej relevant |
| Yttemperatur | Godkänt |
| Rengöringsvänlig | Ej specificerat |

11. Termisk prestanda

| | |
|---|-------------|
| Nominell effekt | 8 kW |
| Verkningsgrad | η 79% |
| Rökgastemperatur vid nominell värmeeffekt | T 312°C |
| Värmeeffekt till vatten | Ej relevant |
| Maximalt drifts- vattentryck | Ej relevant |

Utförandet av produkten är angivet i punkt 1 och 2 i överrenskommelse med den deklarerade prestanda i punkt 8. Denna deklaration är utärdad enligt producentens produktansvar.

Underskrift av tillverkaren 16.11.2017

Heta A/s
JUPITERVEJ 22 · DK-7620 LEMVIG
TLF. +45 9663 0600 · FAX +45 9663 0616
Martin Bach

Med förbehåll för ändringar av överstående resultat i denna prestanda deklaration, bliver deklaration av spisinsatsens prestanda ogiltig.
Heta A/S, Jupitervej 22, DK-7620 Lemvig, Tlf. +45 9663 0600, www.heta.dk

Grattis till din nya kamin, vi är övertygade om att ni kommer få mycket nöje med Er nya braskamin, särskilt om ni följer nedanstående råd och anvisningar.

Scan-Line Solid C är godkänd enligt EN 13240, NS 3058/3059.

Godkännandet innebär att konsumenten har garanti för att produkten följer en rad specifikationer och krav på att tillverkaren använt bra material, att produkten är miljövänlig och att den har bra eldningsekonomi.

INNEHÅLLSFÖRTECKNING

| | |
|--|-------|
| Säkerhetsinformation | 2 |
| Före uppställning..... | 4 |
| I din nya kamin hittar du följande | 4-5 |
| Tillbehör..... | 6 |
| 1. Bruksanvisning | 7 |
| 1.1 Före kaminen används..... | 7 |
| 1.2 Första upptändning..... | 7 |
| 1.3 Luftreglering | 7 |
| 1.4 Upptändning | 7 |
| 1.5 Vedpåfyllning..... | 7 |
| 1.6 Reducerad eldning..... | 8 |
| 1.7 Explosionsrisk | 8 |
| 1.8 Asktömning | 8 |
| 1.9 Skorstenstryck | 8 |
| 1.10 Bränsle | 9 |
| 1.11 Driftstörningar | 10 |
| 1.12 Skorstensbrand..... | 10 |
| 1.13 Felsökningstabell | 11 |
| 1.14 Underhåll | 12 |
| 1.15 Rengöring glas | 12 |
| 1.16 Underhållsschema..... | 12 |
| 1.17 Rengörning efter sotning..... | 13 |
| 1.18 Kamindata tabell EN 13229..... | 14 |
| 1.19 Garanti..... | 14 |
| 1.20 Reservdelar | 15-16 |
| 2. Placeringsvägledning uppställning | 17 |

Heta A/S

Jupitervej 22,
DK-7620 Lemvig
Telefon: +45 9663 0600
E-mail: heta@heta.dk

Copyright © 2014 Heta är ett
registrerat varumärke tillhörande
Heta A/S

Tryckt i Danmark
Förbehåll för eventuella tryckfel
och ändringar

29.11.2019
0037-1510 Version 2.2

FÖRE UPPSTÄLLNING

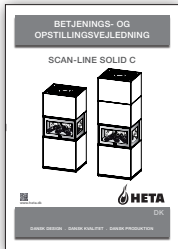
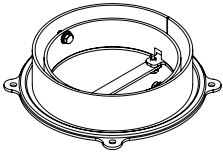

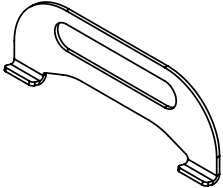
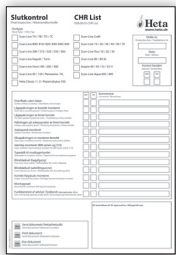


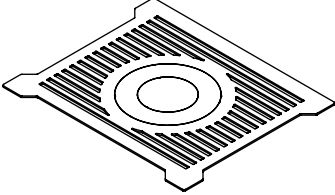

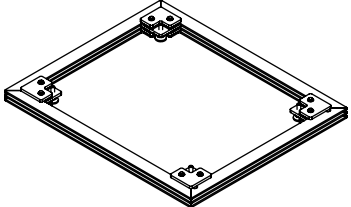
HETA braskaminer är kvalitetsprodukter, därför är första intrycket mycket viktigt.

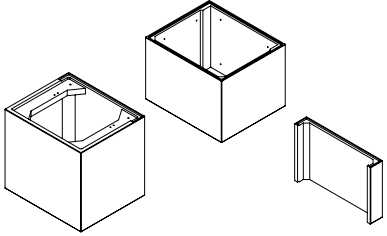
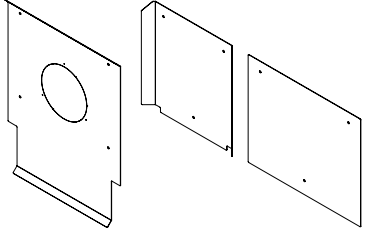
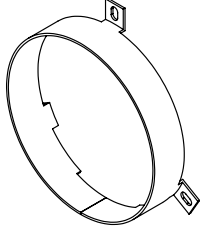


Vi har ett bra logistiskt nätverk, som transporterar kaminerna med stor omsorg till våra återförsäljare. Trots detta kan det vid transporter uppstå skador på godset

Det är viktigt, att när ni mottagit godset kontrollerar att inga skador finns på produkten, om så är skall detta anmälas omgående.

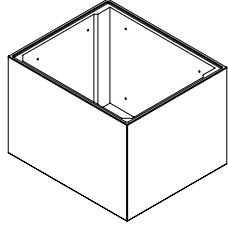
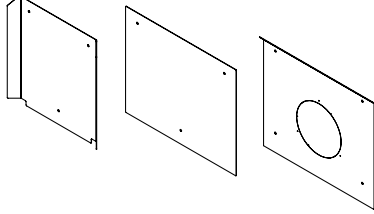


Emballaget skall hanteras miljövänligt, pall och övrigt trämaterial kan brännas då det är obehandlat. Folie och papp eller plast skall lämnas till avfallsstation.

I din nya kamin hittar du följande:

| | | | |
|---------------------------------------|---|---|---|
| Bruksanvisning |  | Rökstos 1525-0031 |  |
| Heta handske |  | Handtag 2 x 1013-1006 |  |
| CHR list Standard V1,30 |  | 4 x M6x10 Bult 0008-1117 13 x M6x8 Bult 0008-0035 13 x M6x25 Avståndsbeslag 0008-1807 |  |
| Typskylt |  | Topplatta 1026-0149 |  |
| Fogmassa Murbruk för reparation |  | Bas 4018-0050 |  |

| | |
|--|---|
| <p>Betongelement 1 x 0023-2507 1 x 0023-2508 1 x 0023-2509</p> |  |
| <p>Värmesköld 1 x 1022-0087 2 x 1022-0090 1 x 1022-0091</p> |  |
| <p>Extern tilluft bakåt 1 x 0032-0027</p> |  |
| <p> Viktigt! Värmesköld ska monteras. Se sidan 23.</p> | |
| <p>Justeringsfäste 2 x 1513-0151 1 höger 1 vänster</p> |  |

Solid C High

| | |
|---|--|
| <p>Top Betongelement 1 x 0023-2509</p> |  |
| <p>Värmesköld 2 x 1022-0090 1 x 1022-0091 1 x 1022-0094</p> |  |
| <p> Viktigt! Värmesköld ska monteras. Se sidan 23.</p> | |
| <p>13 x 0008-1807 13 x 0008-0035</p> |  |

Verktyg medföljer ej.

Tillbehör

Extern tilluft underifrån, komplett
1511-0033

1511-0032

1011-0275

1011-0276

4 x 0008-1720 3,9x14
5 x 0008-2301 M4x8

Akkumulering

1 x 0023-0237

2 x 0023-0237

3 x 0023-0237

4 x 0023-0237
(Solid C High)

Rökutsläpp, baktill (1324 mm) 5032-0082
1 x 1522-0009
3 x 0008-1720 3,9x14 skruer

90° Rökrör
1 x 0050-0514

Rökutsläpp, baktill (1824 mm) 5032-0092
1 x 1522-0009
3 x 0008-1720 3,9x14 skruer

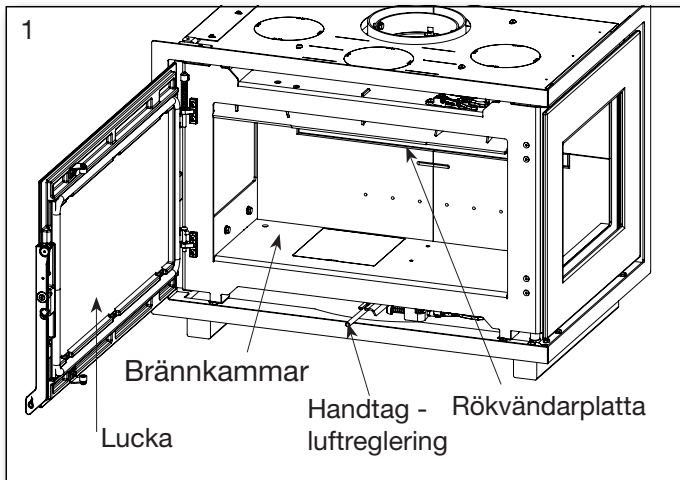
Rökrör
1 x 1021-4087

90° Rökrör
1 x 0050-0514

1. BRUKSANVISNING

1.1 Före kaminen används

Innan kaminen används, skall du försäkra dig om att allt är på plats i kaminen. Se side 18-19.



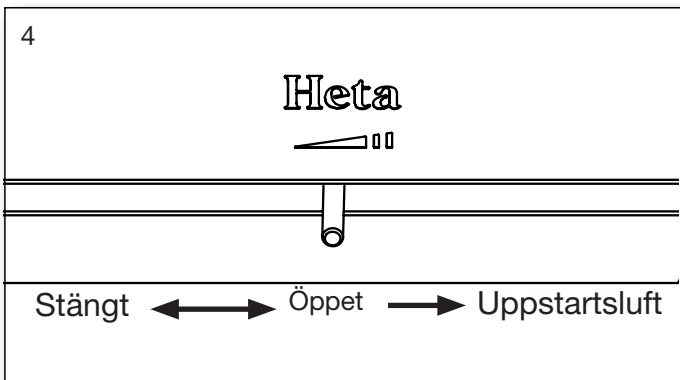
1.2 Första eldningen

Kaminens färg är genomhärdad från fabriken, men det kan ändå uppstå lite lukter.

1.3 Luftreglering

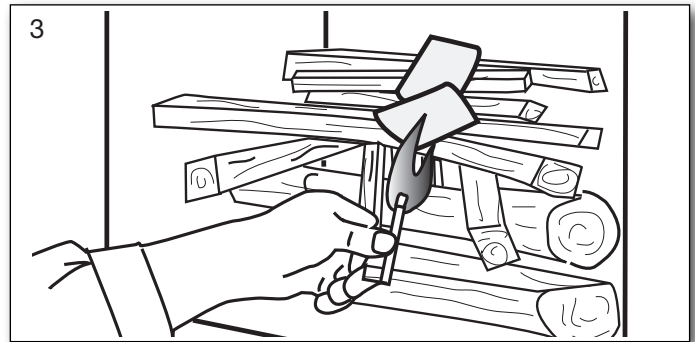
Kaminen tillförs förbränningsluft med reglaget under luckan till brännkammaren.

Uppstartsluft tillförs genom att dra reglaget helt till höger. Handtaget går själv tillbaka till öppet läge, när det släpps. Se fig. 2.



1.4 Upptändning

Lägg 2 vedtrån i botten. Ovanpå lägger du små vedpinnar tillsammans med luft emellan, så du kan tända i den översta delen. Använd tex. upptändningspåsar flammorna skall arbeta sig uppifrån och ned.



Använd aldrig oljor eller flytan bränslen för belysning braskaminen.

Tilluftsspjäll öppnas helt samt luckan ställs på glänt. När elden tagit fart efter ca 10 min och skorstenen blivit varm så stänger ni luckan. Under hela första brasan har ni tilluftreglaget helt öppet tills kamin och skorsten blivit varma.

Eldstadsluckan skall hållas stängd under drift.



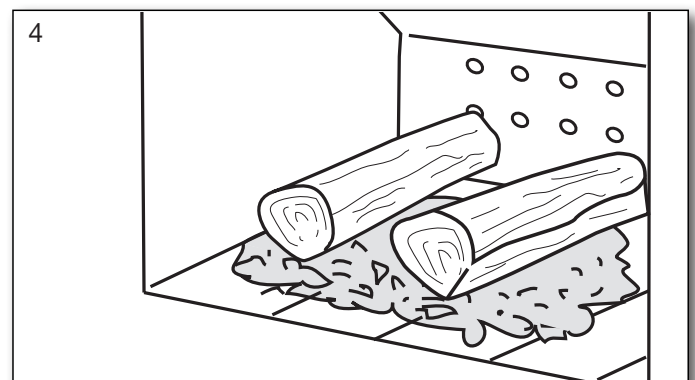
Uppstart/Upptändning
Scanna koden och välj språk.

1.5 Fylla på ved

Normal vedpåfyllning bör ske när det fortfarande är en bra glödbädd. Fördela glöden i botten, men med mest på framsidan i kaminen. Det skall vara ca 2,1 kg. Veden placeras ovanpå glöden i ett lag vinkelrät vid luckanöppningen.

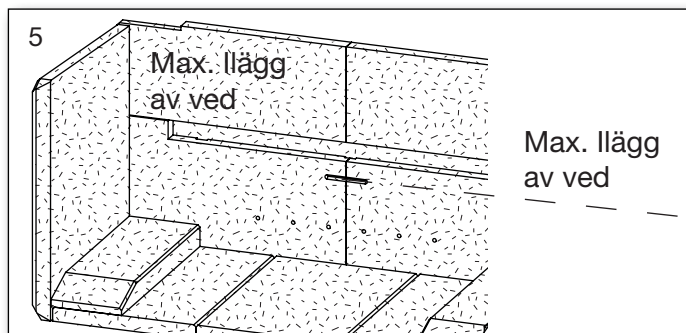
Öppna förbränningsluften helt och ha förbränningsluckan på glänt (det är inte nödvändigt att ha förbränningsluckan på glänt, men det kan påskynda antändningen av veden).

Veden vill nu antändas inom ca 1-3 min. Om den antänds när förbränningsluckan är öppen stängs denna inom kort efter antändning, och när elden har tagit sig rejält justeras förbränningsluften till önskat läge.



Nominell drift 8 KW, innebär att förbränningsluften är ca 40% öppen, och ny ved läggs efter ca 54 min.

Se till vid vedinlägg att veden inte ligger för tätt, då det blir sämre förbränning och därmed sämre utnyttjande av veden.



Ilägg av ved, skall vara under angiven markering av översta lufthålen i eldstadsryggen. Fig. 5.



Vid ilägg av ved skall detta göras med försiktighet, då vermikulit-skivorna i brännkammaren kan skadas annars.

Är det reducerat tryck i skorstenen, bör ni öppna ett fönster vid vedinlägg. Detta vill ge en bättre syretillförsel till rummet och bättre förutsättningar till förbränningen.

1.6 Reducerad eldning

Kaminen är framtagen för intermittert bruk.

Det är viktigt att se till att behålla glödbädden. Svag värme fås när veden falnar, vilket vill säga att när det inte längre brinner omvandlas veden till glödande träkol.

Vill du elda med mindre effekt, fyller ni på med mindre ved vid varje påfyllning av ved och tillför mindre förbränningsluft, men observera att förbränningsluften får ej tillslutas helt vid eldning. Var uppmärksam på att kaminen kan sota om luften stryps ned för mycket. Vilket innebär att det kan bildas sot på glasrutan.

Vid en kombination av ovanstående, kan sotningen bli så klibbig att tätningssnöret kan fastna och därigenom lossna vid nästa lucköppning.

1.7 Explosionsrisk !!!



Det är mycket viktigt att inte stänga lufttillförsel innan elden tagit sig, vilket tar ca någon minut, efter påfyllning av ved.

Explosionsfara kan ev. uppstå om det fylls på för mycket ved samtidigt som lufttillförseln är för liten.

1.8 Asktömning

Var försiktig med vermikuliten, när askan töms/rengörs i brännkammaren.



Var försiktig, när askan töms ut. Det kan gömma sig glöd i askan under lång tid.

Det är en fördel att låta ca 0.5 cm aska ligga i botten på brännkammaren ovanpå rostret för nästa upptändning och som isolering.

OBS!



Då braskaminen är varm vid eldning (mer än 90 gr C) skall en försiktighet vidhållas vid eldning.

Barn bör ej komma i kontakt med braskaminen vid användning. Se till att inte placera brännbara ting i anslutning till braskaminen.

1.9 Skorstenstryck

Dåligt skorstenstryck innebär att **braskaminen** inte brinner som den skall, glas kan sota, skorsten skall rengöras oftare, dålig eldningsekonomi, släpper ut mer föroreningar i luften, inrykning kan förekomma när förbränningslucka öppnas.

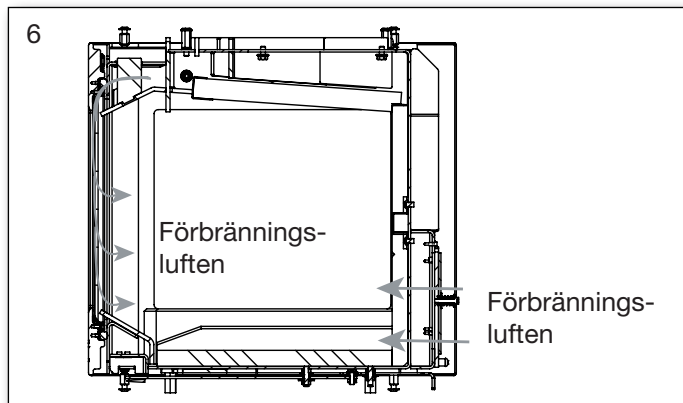
För att uppnå optimal eldning och högsta tänkbara verkningsgrad är denna **braskamin** konstruerad på ett sätt som ger den optimal blandning av förbränningsluft. Detta ger en hög verkningsgrad och luckglaset blir rent från sot, då förbränningsluften sköljer ner framför glaset.

Exempel på träslag

Och deras densitet per kubikmeter angivet som 100% trä med ett vatteninnehåll av 18%.

| Träslag | kg/m ³ | Träslag | kg/m ³ |
|----------|-------------------|---------|-------------------|
| Bok | 710 | Pil | 560 |
| Ask | 700 | Al | 540 |
| Ek | 700 | Tall | 520 |
| Alm | 690 | Lärk | 520 |
| Lönn | 660 | Lind | 510 |
| Björk | 620 | Gran | 450 |
| Bergtall | 600 | Poppel | 450 |

Användande av oljehaltiga träslag så som teak och mahogny avrådes, då det kan ge skador på glaset.



Minsta skorstenstryck för braskaminen är 10 PA. Det är vid detta tryck braskaminen är provad och godkänd, och det är nödvändigt för att ge en ren förbränning med bra flamma samt hög verkningsgrad och därmed en bra värmeekonomi.

Det är risk för inrykning om förbränningsluckan öppnas vid full eldning, eller om det är för lite tilluft till rummet, ev om det är något annat utsug ingång i huset.

Nominell rökgastemperatur vid eldning är 312°C vid 20 graders temperatur.

Rökgasmassflödet är 6,3 g / sek.

Skorstenstrycket skapas med grund av skorstenens höjd och diameter, samt temperaturdifferensen mellan rök och utetemperatur.

Skorstenens isolering är därför viktig, då nya effektiva kaminer eldas med låga rökgastemperaturer. Vind och väderförhållande har också påverkan på trycket, i vissa fall kan vinden kombinerat med skorstenens placering, uppstå negativt tryck (blåser ner genom skorstenen), och rök vill tränga ut genom kaminen.

Innan upptändning efter längre eldningsuppehåll, kontrolleras att kamin och skorsten är fri från ev. blockeringar (sot, tjära eller köldproppar).

Dåligt skorstenstryck kan förekomma när:

- Temperaturskillnaden är för liten mellan rök och utetemperatur tex. vid dåligt isolerad skorsten
- För kort skorsten
- Utetemperaturen är hög, inomhustemperaturen för låg (tex. på sommaren).

- Falsk luft i skorstenen
- Stopp i skorstenen
- För tätt hus (dålig ventilation, för lite tilluft)
- Skorstenen är felplacerad i förhållande till omgivningen tex. taknock, träd som kan ge turbolens.

Bra skorstenstryck förekommer när:

- Temperaturskillnaden i skorsten och ute temperatur är stor.
- Klart väder
- Skorstenshöjden är rätt ca 4 meter eller mer över eldstad och över tak.

1.10 Ved

Din nya kamin är EN godkänd till att elda med ved. Det skall därför användas torr ved vid eldning.

Undvik att använda drivved i din braskamin då detta kan innehålla höga salthalter, som kan skada såväl kamin som skorsten. Tryckimpregnerat, målat trä eller spånskivor skall heller inte användas då det faller ut farliga ämnen.

Korrekt eldning ger optimalt värmeutbyte och värmeekonomi. Du undgår samtidigt miljöproblem i form av lukt och rökgener, samtidigt minskar risken för skorstensbrand.

Är veden fuktig, används en stor del av värmen till att driva ut vätskan ur veden och värmen försvinner genom skorstenen. Det är därför inte bara oekonomiskt att elda med fuktig ved utan risken för tjärbildning och miljöproblem ökar också. Därför är det viktigt att använda torr ved vid eldning med en fuktighet på ca 20%.

Ved med en diameter över 10 cm bör klyvas innan torkning. Veden bör ha en längd på ca 19-25 cm så de kan läggas på ett bra sätt i kaminen.

Lagras veden utomhus är det bra att täcka över veden men ändå ventillerat.

Energivärde i trä

Det skall normalt användas ca 2,4 kg ved för att ersätta 1 liter eldningsolja.

All sorts ved har i stort sett samma energivärde per kg som är ca 5.27 kW för absolut torr ved.

Ved med en fuktighet på 18% har en nettoeffekt på ca 4.18 kW per kg och 1 liter olja innehåller ca 10 kW.

CO₂ Utsläpp

1000 liter eldningsolja motsvarar vedförbränning 3.171 ton CO₂.

Då ved är en CO₂ neutral värme/energikälla, sparar man miljö med ca 1.3 kg.CO₂, varje gång man använder 1 kg bra ved.

1.11 Driftstörningar

Uppstår det lukt eller rök, är det viktigt först att undersöka om det är stopp i rökkanalen. Skorstensdraget skall vara bra för att uppnå en god funktion.

Du skall vara uppmärksam på att skorstensdraget är avhängt på vindförhållandena. Vid kraftig blåst kan draget bli så kraftigt att man kan behöva montera ett spjäll till skorstenen, för att reglera draget.

I samband med sotning av rökkanal skall man vara uppmärksam på att det kan samlas sot ovanpå rökvändarhyllan.

Brinner veden upp för snabbt kan det bero på för bra skorstensdrag, man bör även kontrollera så packningar inte släppt eller gått sönder.

Om värmen inte blir tillräckligt bra kan detta bero på fuktig ved. En stor del av värmeenergin går då åt att torka ur veden, resultatet blir då dålig värmeekonomi, samt att det bildas sot och tjära i skorstenen.

1.12 Skorstensbrand

Uppstår skorstensbrand, vilket kan uppstå pga. fel eldning, eller längre tids användning av fuktig ved, stäng förbränningsluckan och lufttillförsel helt, så kvävs elden.

Tillkalla brandkåren.

Kontakta skorstensfejarmästaren innan kaminen används igen.

1.13 Felsökningstabell

| Fel | Orsak | Felsökning | Lösning |
|--|---|---|--|
| Upptändningsproblem, när kaminen är kall-inrykning i rum. När brännkammaren är varm, bra förbränning och funktion. | Otillräckligt drag i skorsten - skorstensdraget är optimalt först när skorstenen blivit varm. | Man kan testa med en tändare, om lågan dras in i brännkammaren. | Optimering av skorstenen. |
| Kaminen brinner fint, men glaset sotar igen. | För låg temperatur i brännkammaren. | Kontrollera mängden ved och inställning av lufttillförseln. | Vid upptändning används små pinnar, lufttillförseln får inte ställas ned för tidigt. Rutan brinner rent igen med rätt mängd lufttillförsel. |
| Kaminen brinner dåligt efter uppvärmningsfasen, glaset sotar igen långsamt. | Sot i skorstenen. | Skorstenen kontrolleras, då problemet upplevs komma långsamt. | Skorsten sotas regelbundet, använd inte bränsle som ger mycket aska. |
| | Dåligt drag i skorsten. | Fel uppstår i regel vid upptändning, kontrollera drag i skorsten. | Skorstensdraget optimeras. |
| | Otillräcklig lufttillförsel. | Kontrollera lufttillförseln. | Läs bruksanvisningen och informerar alla användare. |
| | Fuktig ved. | Använd torr ved med max 20% fuktighet. | Ved skall minst torka 1 år efter klyvning. |
| | För stora vedträn. | Optimal storlek - se avsnittet om ved, och en max. diameter på 10 cm. | Använd mindre vedträn. |
| | Otillräcklig lufttillförsel till rummet, för täta utrymmen. | Ombesörj för god ventilation, öppna fönster, kontrollera extern lufttillförsel. | Beroende på orsak skall fönster öppnas, extern tilluft kontrolleras. |
| Stort slitage på vermikulit i brännkammaren. | Ved och rökgaser sliter på vermikuliten. | Kontrollera om slitaget är normalt. | Är det slitage så som sprickor och revor har det ingen betydelse, när brännkammarens stål syns eller om skivorna faller isär skall de bytas. |
| För snabb förbränning. | För bra drag i skorstenen. | Testa att ev. rensa och stäng sedan igen. | Minska draget i skorsten genom att ev installera ett spjäll i skorsten. |
| | Packning till lucka eller asklåda är trasig. | När kaminen är kall sättes ett papper i kläm i luckan-packningen skall hålla fast papper så det inte faller bort. Normalt slitage | Packningen bytes. |
| Trasig vermikulit i brännkammaren. | Stöt eller slag vid vedpåfyllning. | Normal slitage. | Repor och småsprickor har bara kosmetisk betydelse, bytes när stålet är frilagt i brännkammaren. |
| SStålytor i brännkammare oxiderar. | Temperaturen i brännkammaren är för hög. | Olämpligt bränsle används, läs bruksanvisningen. | Upptäcks tydliga sprickor i kaminens stomme skall kaminen bytas. |
| Kaminen vislar. | För mycket skorstensdrag. | Testa att öppna ev. renslucka stäng sedan igen. | Spjäll installeras. |
| OKaminen smäller. | Vanligtvis spänningar i stålkonstruktionen. | Märks i regel vid uppvärmning och avsvältningsfasen. | Metallplattorna justeras. |
| Kaminen tickar. | Utvidgning och sammandragningar isamband med temperaturväxlingar. | Normalt ljud. | Se till att hålla så jämn temperatur som möjligt i brännkammaren. |
| Kaminen knakar. | Temperaturen i brännkammaren är för hög. | Mindre mängd ved, kontrollera också askhink. | Se bruksanvisning. |
| Kaminen luktar - ryker från kaminens yta. | Färgen har inte hårdat ut på kaminen. | Se bruksanvisning betr. första eldning. | Sörj för god ventilation av rummet. |
| Kondensvatten i brännkammaren. | Fuktig vermikulit. | Kontrollera vermikuliten. | Försvinner av sig självt efter par eldnings-tillfällen. |
| | Fuktig ved. | Mät fuktigheten. | Använd torr ved. |
| Kondens från skorsten. | Skorstenen är för lång, eller för nedkyld. | Kontrollera skorstenens längd och se till att skorsten är varm. | Skorstenen optimeras, skorstenen isoleras. |
| | Fuktig ved. | Mät fuktigheten. | Använd torr ved. |

1.14 Underhåll

Kaminen är behandlad med värmebeständig färg.

Kaminen rengörs med en fuktig trasa.

Bättringsfärg för underhåll om behov finns, kan köpas på sprayflaska.

1.15 Rengöring av glas

Vid dålig förbränning, tex. eldning med fuktig ved kan glasluckan sota igen. Detta kan lätt tas bort med tex. glasrengöring som säljs i välsorterade fackbutiker eller bygghandel.

1.16 Underhållsschema

| Åtgärd/Intervall | Användare/innehavare | | | | | Återförsäljare | |
|---|----------------------|--------|-------------|------------------|----------------------------|----------------|------|
| | Före eldnings-säsong | Daglig | Var 3:e dag | 1 gång i månaden | Varannan/ var tredje månad | 1 år | 2 år |
| Rensning av rökrör (kamin och skorsten) | R | | | | | | |
| Rensning av rökrör (kamin och skorsten) | R | | | | R | | |
| Rensning av brännkammare | R | VI | | | R | | |
| Rensning extern förbränningsluft | R | | | | R | | |
| | | | | | | | |
| Kontrollera/byta packning till Lucka | K | VI | | | | | K |
| Kontrollera/byta packning till glas | K | VI | | | | | K |
| Kontrollera/byta packning till rökrör | K | VI | | | | | K |
| Kontrollera/byta vermikulit (sten) | K | VI | | | | | K |
| | | | | | | | |
| Smörja upp gångjärn | S | VI | | | | | |
| Smörja upp lås | S | VI | | | | | |

Som smörjmedel används en värmebeständig produkt (300 gr C)

R = rensning

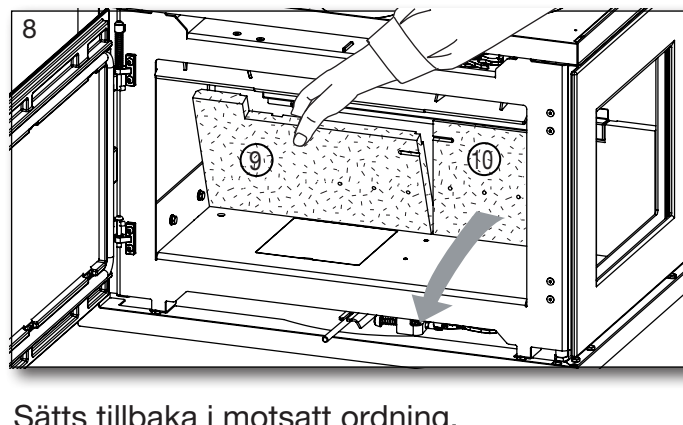
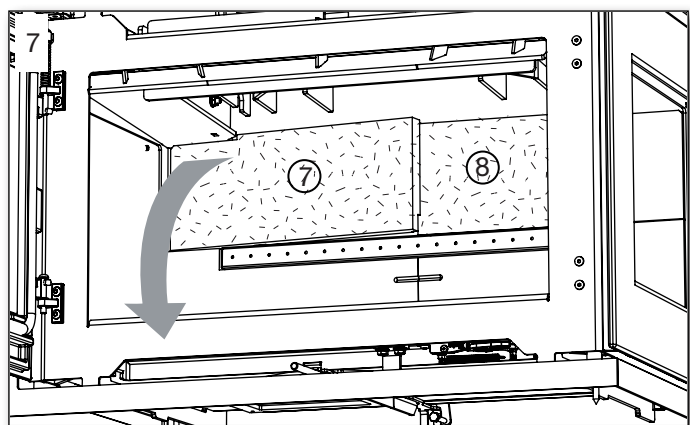
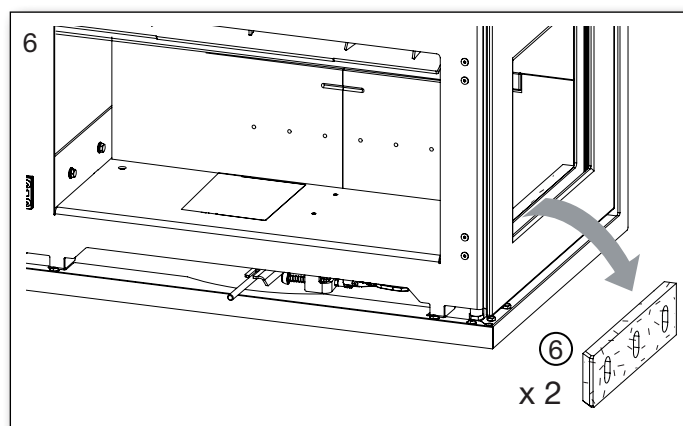
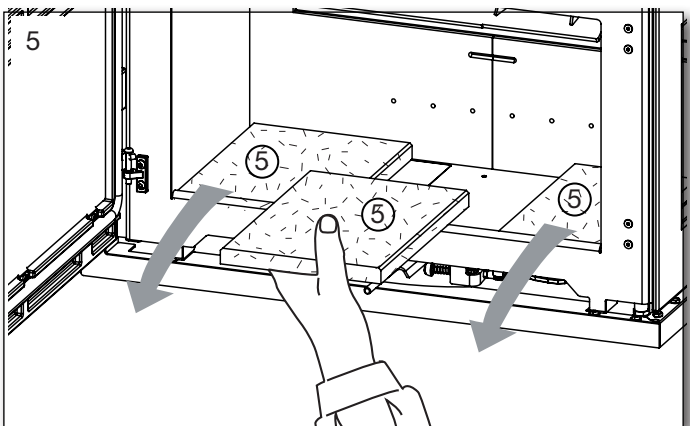
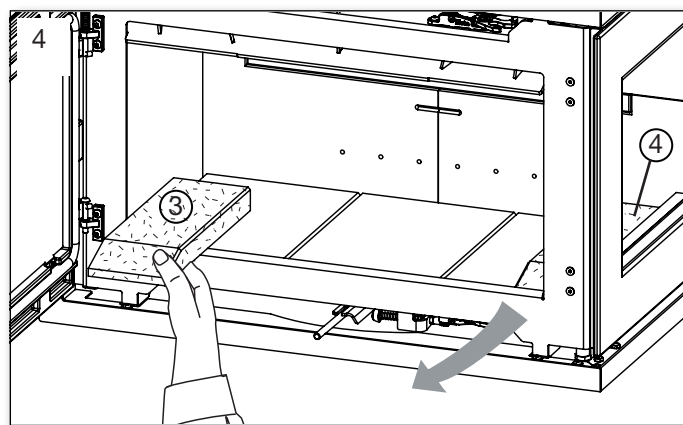
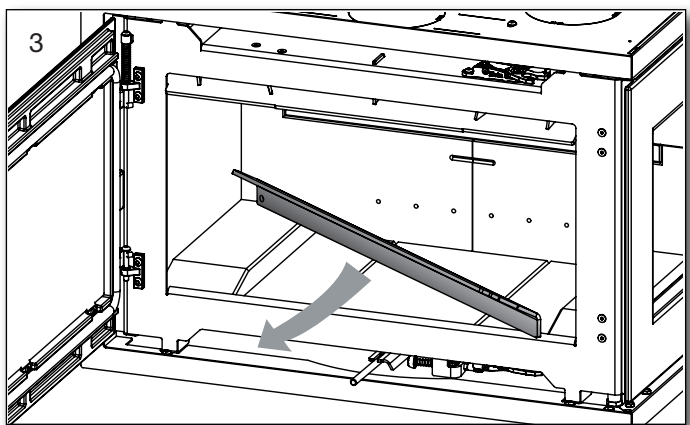
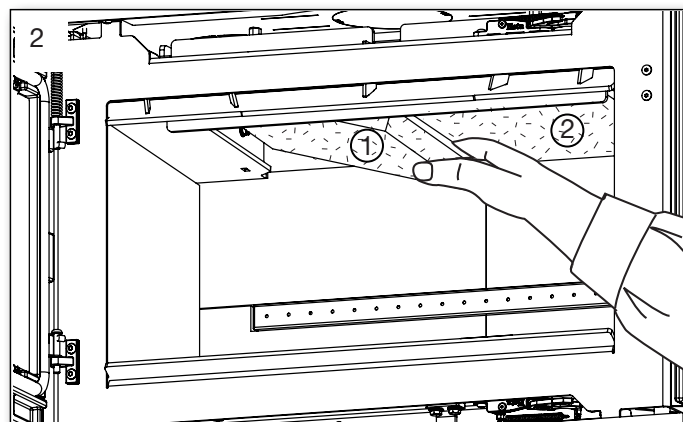
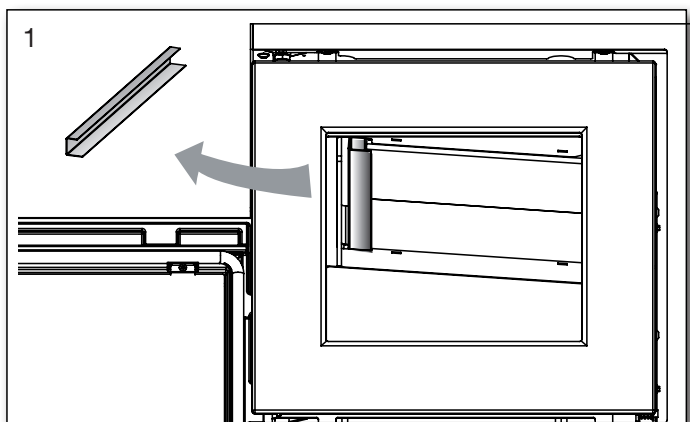
K = kontrollera eventuellt byta

S = smörja

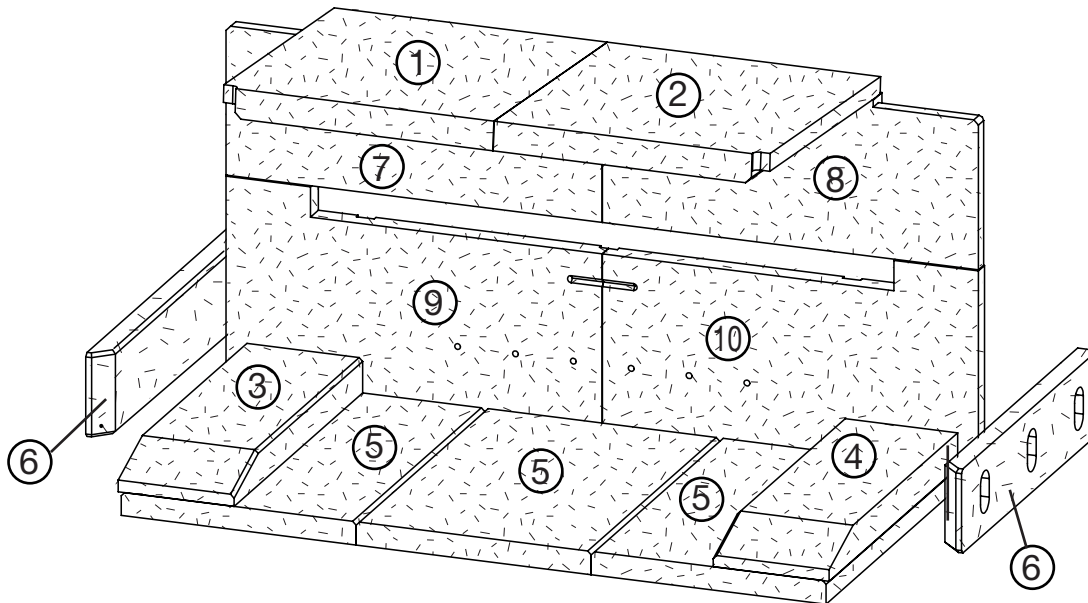
VI = visuell inspektion - eventuellt rensning/byta/justera

1.17 Rengöring av sot efter sotning och eventuellt byte av vermiculite

Beskrivning av demontering av vermiculite.



Sätts tillbaka i motsatt ordning.



1.18 Kamindata tabell i.h.t EN 13240-provning

| Kamintyp Braskamin | Nominell rök- gastemperatur vid en rums- temperatur på 20° C. C° | Rök- stos mm | Ved- inlägg kg | Tryck min. mbar | No- minell effekt kW | Verk- nings- grad % | Avstånd från insats till brännbart material - ved sidan mm | Möblerings- avstånd från insats mm | Vikt kg |
|-----------------------|---|--------------------|----------------------|-----------------------|-------------------------------|------------------------------|---|---|------------|
| Solid C | 312 | ø150 | 2,1 | 0,1 | 8 | 79 | 550 | 1100 | 325 |
| Solid C High | 312 | ø150 | 2,1 | 0,1 | 8 | 70 | 550 | 1100 | 400 |

Rökgas-temperatur 375°C.

Nominell effekt är den effekt som insatsen är testad för.

Testen är gjord med förbränningsluften öppen ca 40%

Tillägg för ackumulering

| | |
|---------------|----------|
| 2 x 0023-0237 | + 46 kg |
| 4 x 0023-0237 | + 92 kg |
| 6 x 0023-0237 | + 138 kg |
| 8 x 0023-0237 | + 184 kg |

1.19 Garanti

Heta kaminer genomgår en grundlig kvalitetskontroll under produktionen, innan de lämnar fabriken till återförsäljaren.

Heta lämnar
5 års garanti
på fabrikationsfel.

Garantin innefattar inte:

Förslitningsdelar så som:

- Eldfast sten/vermikulit i brännkammaren, glas, packningar samt rosterdelar.
- Skador uppkomna av ovarsamt användande av produkten.

- Transportkostnader i samband med garanti-reparation.

- Montering och demontering vid garanti-reparation.

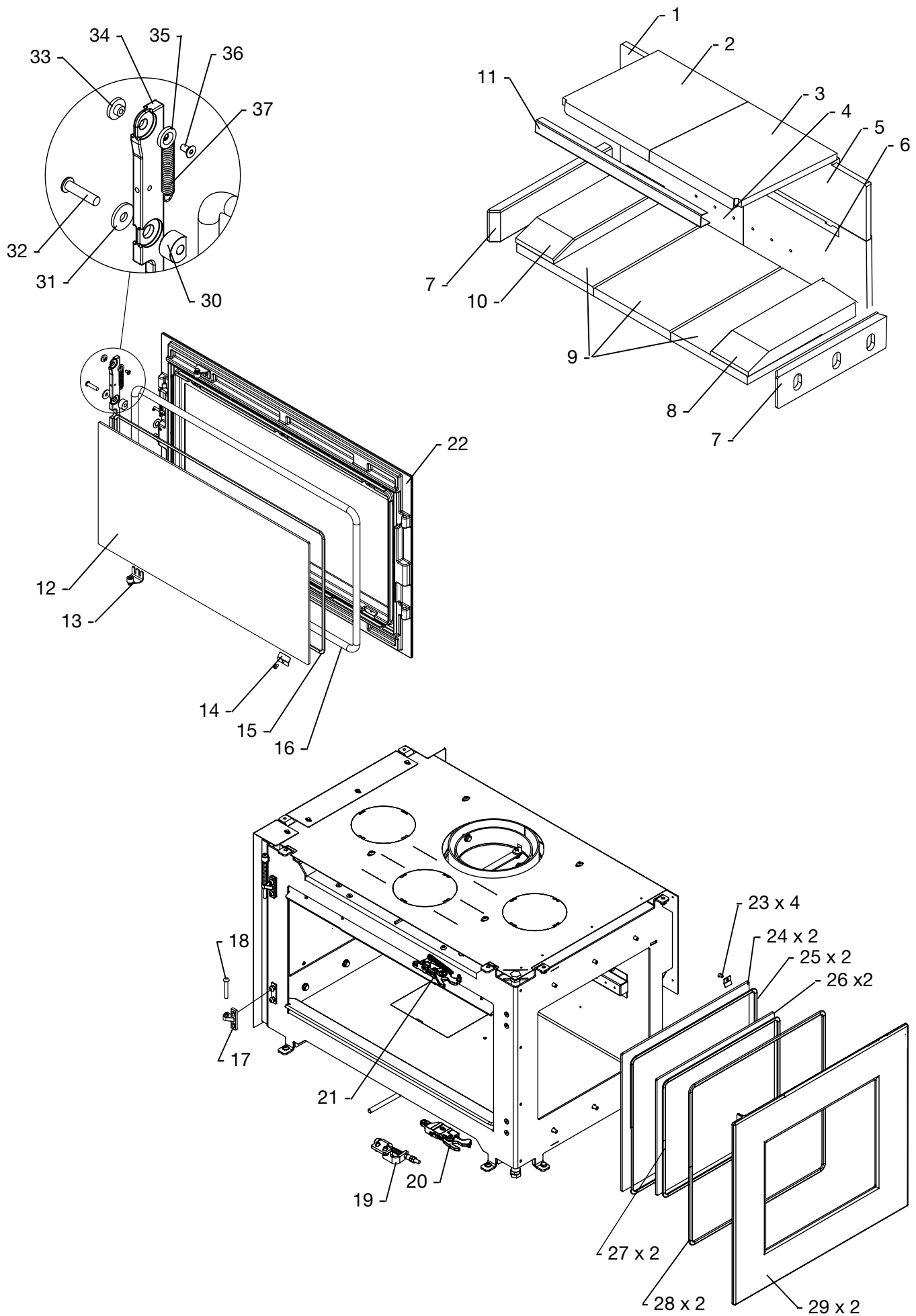
Vid eventuella reklamationer referera till fakturanummer.

OBS!



Vid felaktigt användande av produkten eller om reservdelar som ej är original används upphör garantin.

1.20 Reservdelar



| Pos. Nr. | Namn | Stk. | Pos. Nr. | Namn | Stk. | |
|----------|------------|--|----------|----------------|--|-------|
| 1 | 0023-0213 | Översta baksten, vänster | 1 | 21 1513-0123* | Lucksystem | 1 |
| 2 | 0023-0215 | Vänster rökvändare | 1 | 22 1505-0084** | Vänsterhängd lucka | 1 |
| 3 | 0023-0214 | Höger rökvändare | 1 | 23 5013-0011 | Reparationskit glasclips | |
| 4 | 0023-0212 | Nedersta baksten, vänster | 1 | | sidoglas | 4 |
| 5 | 0023-0211 | Översta baksten, höger | 1 | 24 0021-0066 | Sidoglas stor | 2 |
| 6 | 0023-0210 | Nedersta baksten, höger | 1 | 25 0023-3010 | 6 mm tätninglist | |
| 7 | 0023-0218 | Sidosten, liten | 2 | | med klister | 1,5 m |
| 8 | 0023-0220 | Lös sten till botten, höger | 1 | 26 0021-0065 | Sidoglas liten | 2 |
| 9 | 0023-0222 | Bottensten | 3 | 27 0023-3010 | 6 mm tätninglist | |
| 10 | 0023-0211 | Lös sten till botten, vänster | 1 | | med klister | 1,4 m |
| 11 | 1027-0471 | Skena för rökvändare | 1 | 28 0023-3013 | Glasband med klister | |
| 12 | 0021-0064 | Frontglas | 1 | | 3x8 mm | 1,6 m |
| 13 | 1513-0125 | Luckbeslag | 2 | 29 1505-0087 | Sidolucka | 2 |
| 14 | 5013-0010 | Reparationskit glasclips frontlucka | 1 | 30 0016-0134 | Bussning till handtag | 1 |
| 15 | 0023-3010 | 6 mm tätninglist med klister | 2,0 m | 31 0016-0105 | Bricka dm18x2 | 1 |
| 16 | 0023-3024 | Glasband dm 11 mm textil övertryck | 1,9 m | 32 0008-0914 | M6x25 | 1 |
| 17 | 0030-2609 | Gångjärn | 2 | 33 0016-0137 | Mässingsrulle 2 Ø14 | 1 |
| 18 | 0008-9082 | Cylinderstift 6x35 | 2 | 34 0030-2610 | Handtag | 1 |
| 19 | 4013-0004 | Fjäder till uppstartsluft | 1 | 35 0016-0136 | Mässingsrulle 1 Ø14 | 1 |
| 20 | 1513-0124* | Spegelvänd lucka | 1 | 36 0008-2008 | M4x8 | 1 |
| | | | | 37 0008-9111 | Tryckfjäder till handtag | 1 |
| | | | | * 1513-0123: | Vänsterhängd lucka - läge på toppen av kaminen | |
| | | | | | Högerhängd lucka - läge under kaminen | |
| | | | | 1513-0124: | Vänsterhängd lucka - läge under kaminen | |
| | | | | | Högerhängd lucka - läge över kaminen | |
| | | | | ** 1505-0085 | Högerhängd lucka | |

Inklädnaden är tillverkad av betongelement förstärkta med glasfiber. Det gör dem mycket motståndskraftiga mot termisk belastning. Betongdelarna är gjutna och kan därför skilja sig åt vad gäller yta och struktur. Om betongelementen skadas använder du det medföljande murbruket för reparation.

Ytorna på inklädnaden kan målas utan förarbete. Använd en diffusionsöppen akryl- eller latexfärg eller eventuellt en cementbaserad strukturfärg.

Vägledning placering av produkt

| | | |
|------|---|-------|
| 2. | Uppställningsvägledning..... | 18 |
| 2.1 | Avståndsbestämmelser..... | 18 |
| 2.2 | Golvmaterial..... | 18 |
| 2.3 | Skorstensanslutning..... | 18 |
| 2.4 | Förbränningsluft..... | 19 |
| 2.5 | Säkerhetsavstånd vid inbyggnad..... | 19 |
| 2.6 | Måttskisser..... | 20 |
| 2.7 | Montering av rökstos..... | 20 |
| 2.8 | Uppställning av kamin..... | 21-24 |
| 2.9 | Montering av ackumuleringssten..... | 24 |
| 2.10 | Rökutsläpp, baktill..... | 25 |
| 3. | Montering av extern tilluft underifrån..... | 26 |
| 4. | Montering av extern tilluft bakåt..... | 27 |

Kom i håg!

Installation av kamin och skorsten, skall uppfylla lokala och nationella bestämmelser.

2. Uppställningsvägledning

Kaminen skall alltid monteras enligt gällande nationella, europeiska och ev. lokala regler. Man skall följa de lokala bestämmelserna när det gäller installation till skorstenssystem.

Vi rekommenderar att auktoriserad Heta återförsäljare installerar kaminen, alternativt kan ni rådfråga skorstensfejarmästare vad som gäller innan installation. Var uppmärksam på att ni bär ansvaret att gällande regler efterlevs.

En modern och effektiv kamin med hög verkningsgrad ligger till grund för de höga kraven som ställs på skorstenen. Det kan därför ställas krav på att göra någon form av åtgärd såsom renovera eller byta skorstenen.

Kom ihåg

1. Ombesörj alltid för åtkomst till sotlucka eller rensluckor i skorsten.
2. Ombesörj alltid god ventilation och tilluft i rummet.
3. Uppmärksamma att ev. luftåtervinnings-system som används i anslutning till utrymme är eldstad finns kan påverka skorstenstrycket så detta blir för dåligt, vilket kan medföra att det ryka in när lucka öppnas.
4. Eventuella luftventiler skall inte stängas.

2.1 Avståndsbestämmelser

Man skiljer på avstånd till brännbar eller icke brännbar vägg. Om väggen är av icke brännbart material, kan kamin sättas i princip näst intill emot väggen.

Kaminen är generellt beräknad att använda för inmurning i existerande befintliga öppna spisar eller frimurade med omramning av icke brännbart material. Det skall alltid finnas en viss mängd luft mellan kaminen och murverket då kaminen utvidgar sig vid uppvärmning.

Minimum avstånd till brännbart material framgår av typskylt, samt teckning och tabell sidan 18-19. Var särskilt uppmärksam på avstånd till brännbart golv (330 mm), det är viktigt att det ligger en plåt eller klinker eller glasplatta på golvet. Det är golvmaterialet som skall vara obrännbart upp till 330 mm avstånd från underkant eldstadsbotten.

Avstånd vid inbyggnad se sid 18.

2.2 Golvmaterial

Du skall försäkra dig om att golvet har bärighet till den produkt som skall monteras upp.

Före installation skall underlaget bestå av ett icke brännbart material, tex. plåt eller klinkers. Storleken på eldstadsplanet skall uppfylla de krav som gällande nationella eller lokala föreskrifter säger, och för att skydda mot att glöd som kan falla ut ur kaminen.

Avstånd se tabell sidan 13.

Höjd över brännbart golv: 330 mm.

Var särskilt uppmärksam på avstånd till brännbart golv, det är upp till Er som användare att se till att det ligger en golvplåt eller glasplatta på golvet. Det är själva golvet som skall vara obrännbart. (Betong, klinker eller liknande).

2.3 Skorstensanslutning

Skorstenen skall uppfylla nationella och lokala bestämmelse.

Skorstensdiametern/arean bör inte vara mindre än diam 150 mm / 175 cm².

Om spjäll monteras på rökröret, skall öppningen vara minst 20 cm².

Om de lokala föreskrifterna tillåter kan 2 st eldstäder monteras på samma skorstenskanal. Man skall uppmärksamma föreskrifter gällande avstånd mellan de två eldstäderna vid sådan installation.

Kaminen får aldrig anslutas till en skorsten som gasledning finns i.

En effektiv kamin ställer stora krav på skorstenen.

Låt därför din lokala skorstensfejarmästare kontrollera din skorsten för installation.



Anslutning till murad skorsten

Murbussning muras in i skorsten och rökrör föres in i murbussningen.

Murbussningen får inte muras in så långt att den påverkar skorstensfunktionen.

Murbussningen muras fast med murbruk, packning så som drevgarn används för att tätas mellan rökrör och murbussning. Heta A/S gör er uppmärksamma till att det är viktigt att anslutningen blir tät, vi rekommenderar därför att fackman används vid installation.

Anslutning till stålskorsten

Vid toppmonterad anslutning till stålskorsten rekommenderas att skorstensanslutningen går in i rökstosen så eventuellt kondensvatten hamnar in i kaminen.

Vid toppansluten skorsten med takgenomföringar skall nationella och lokala regler efterlevas.

Det är viktigt att skorstenen har avbärning så inte all belastning sker på kaminen.

2.4 Förbränningsluft

Kaminen är godkänd enligt i.h.t EN 13240.

Kaminen får den samlade förbränningsluften från rummet där kaminen står uppställd.

Det finns möjlighet att tillföra extern förbränningsluft till kaminen.

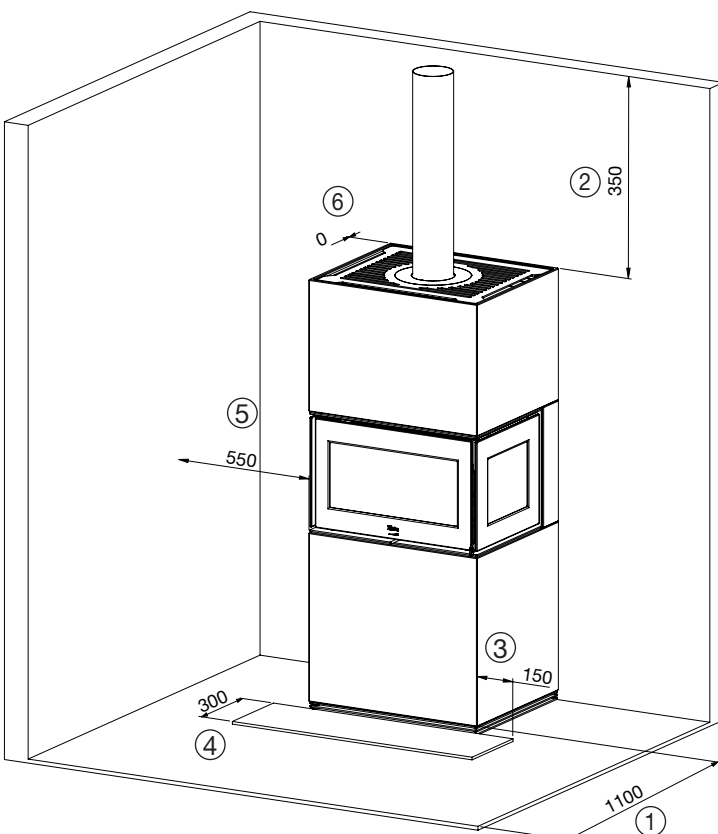
Det kan anslutas en friskluftsstos till kaminen.

Sammanfattningsvis skall följande punkter följas:

- Det får endast användas godkänt material vad gäller tilluftsanslutningar.
- Friskluftsanslutning skall göras på sådant sätt att kondensivering sker vid genomföring golv/vägg. Luftkanalen skall vara minst 78 cm².
- Om luftkanalen ledes ut genom vägg skall ventil monteras så att inte kanal blir tilltäppt.

2.5 Säkerhetsavstånd vid inbyggnad enligt EN 13240

Materialen som är använda vid säkerhetstesterna och angivna i dessa illustrationer nedan, har en värmeledning på max.(= $0,36 \text{ W(m}^*\text{K)}$).



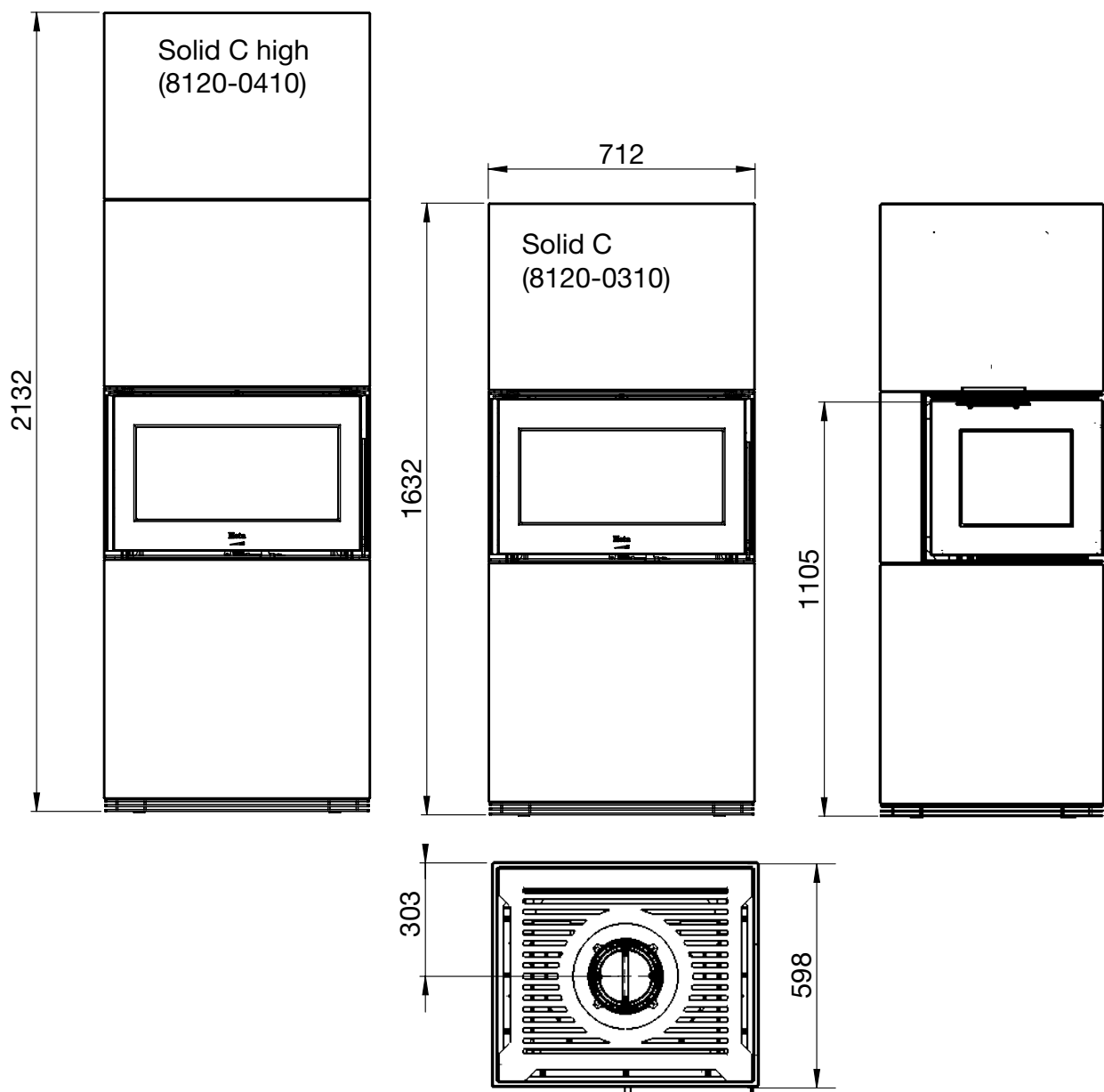
Solid C og Solid C high

1. Möbleringsavstånd, front: Min. 1100 mm.
2. Minst 350 mm från betongens överkant till brännbart material.
3. Golvplåt: Min. 150 mm till brännbart golv vid sidan av kaminens glaslucka.
4. Golvplåt: Min. 300 mm till brännbart golv framför kaminen.
5. Möbleringsavstånd ved sidoglas: Min. 550 mm.
6. Avstånd till bakre vägg med rökutsläpp uppåt: 0 mm.

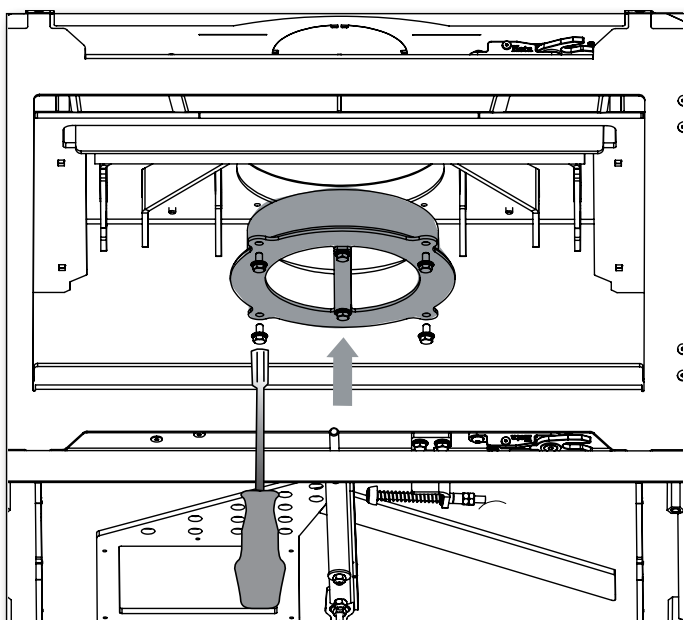


Viktigt!
Kaminen får inte placeras mot en brännbar vägg med rökutsläpp bakåt.

2.6 Måttskisser

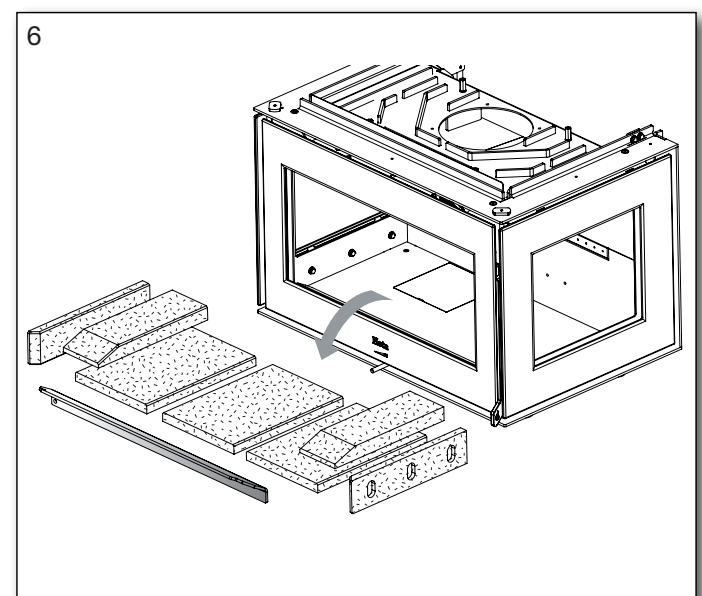
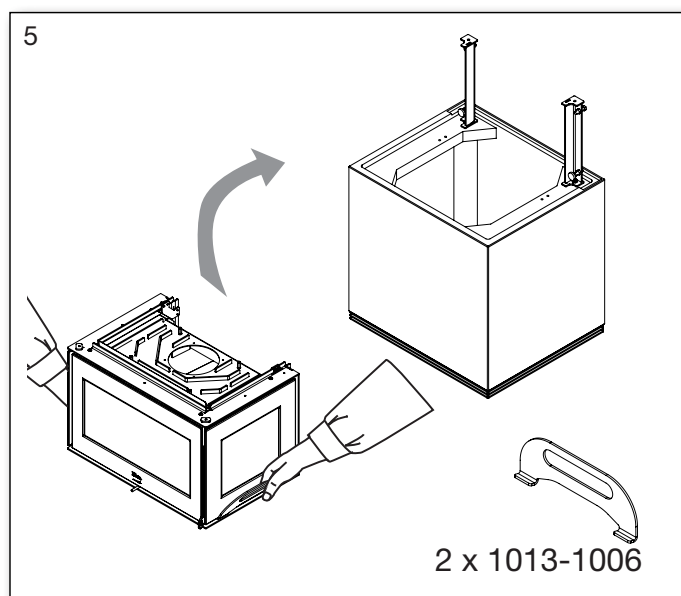
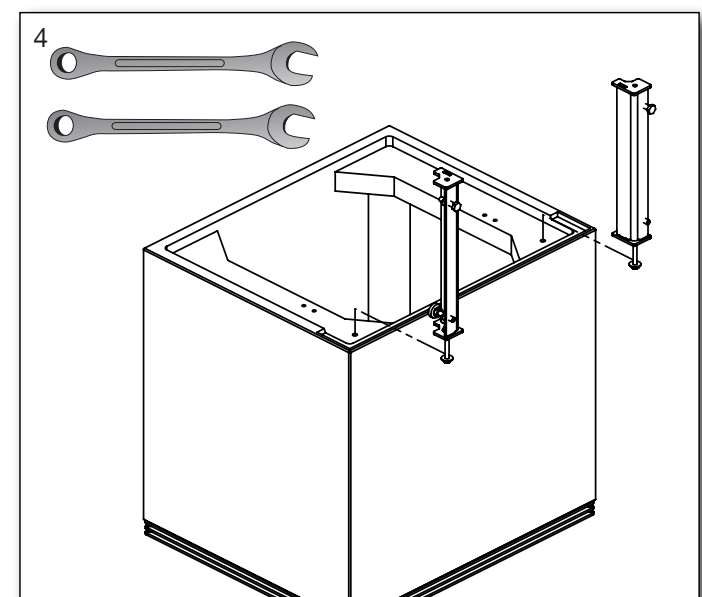
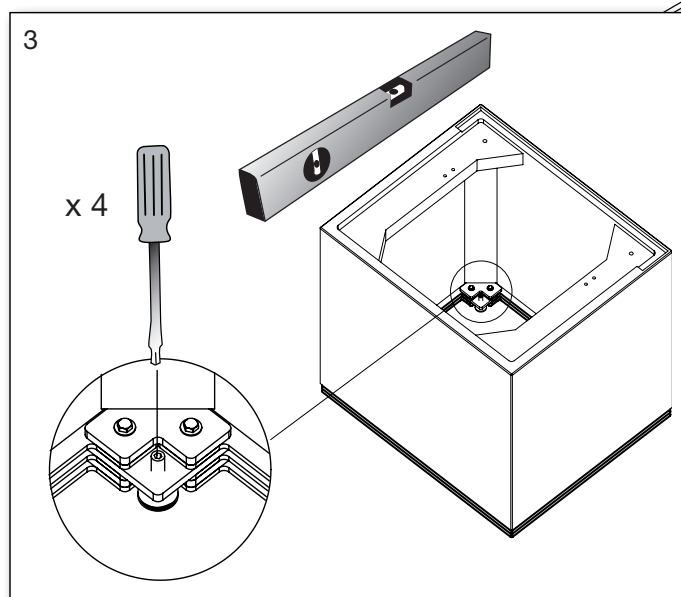
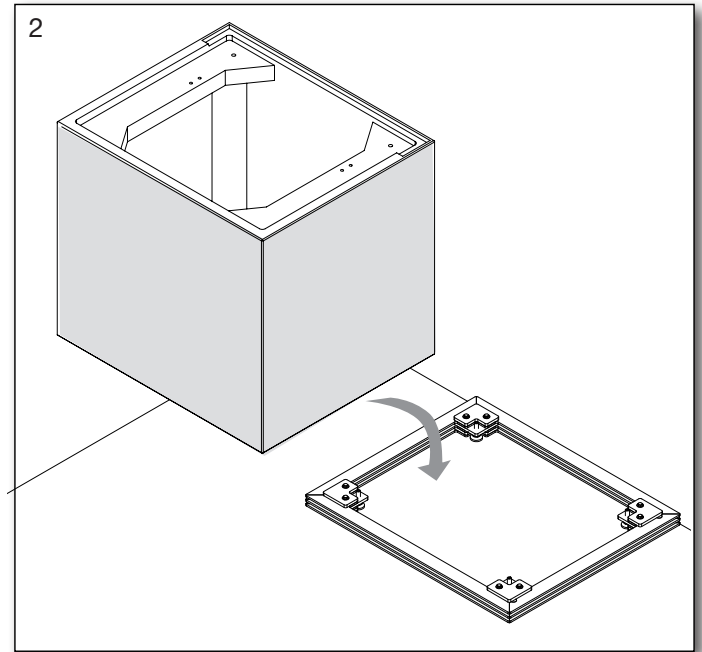
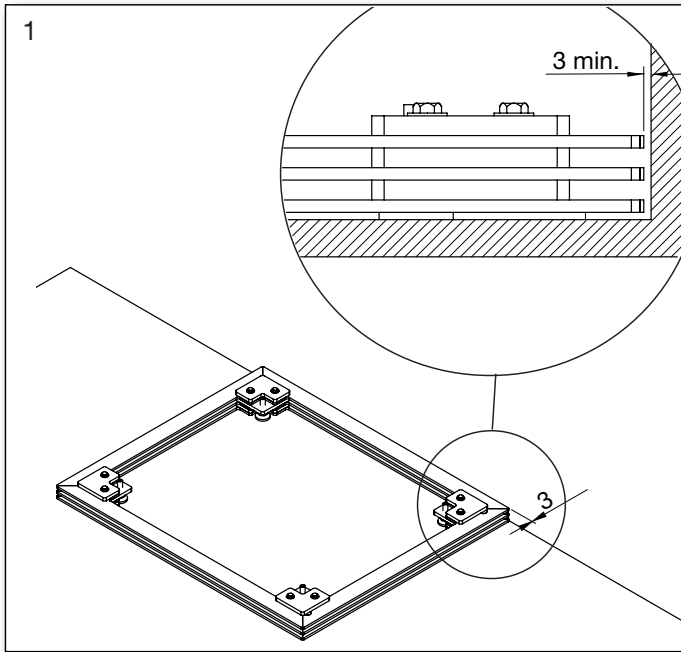


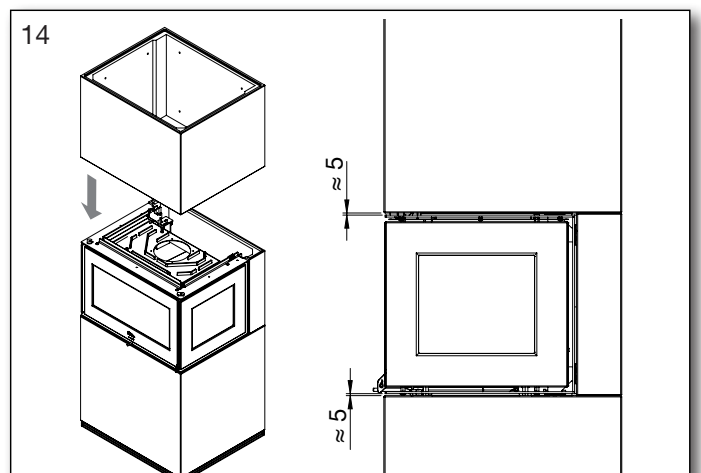
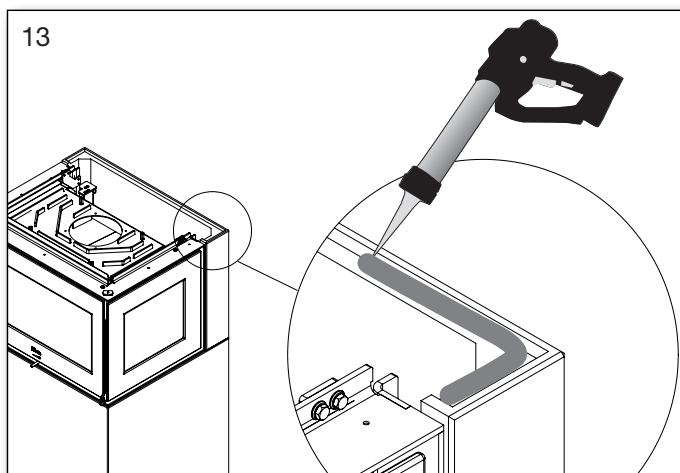
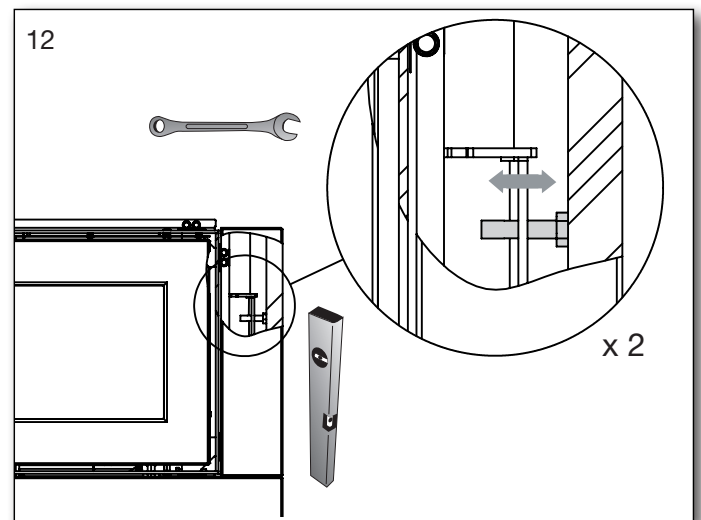
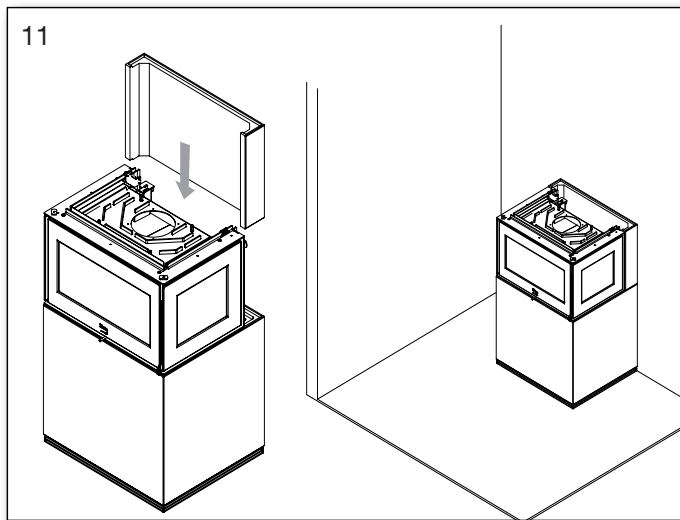
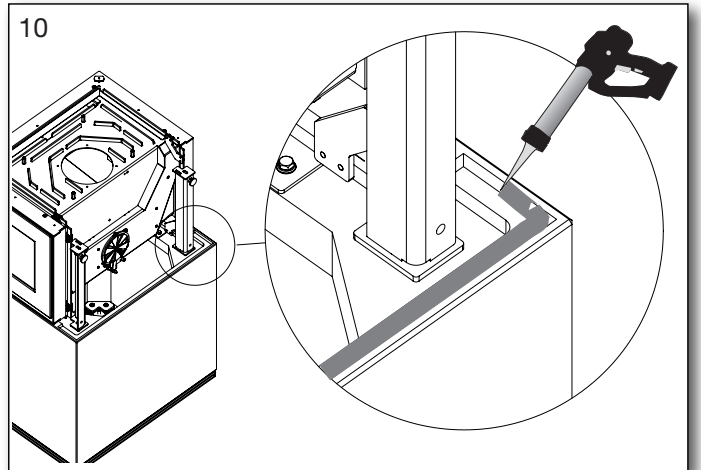
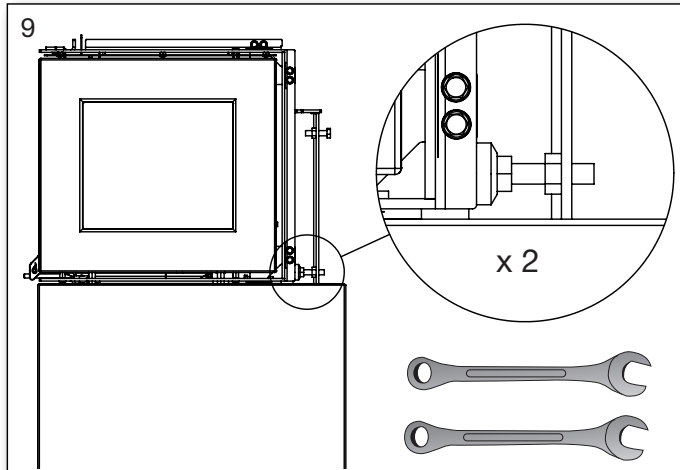
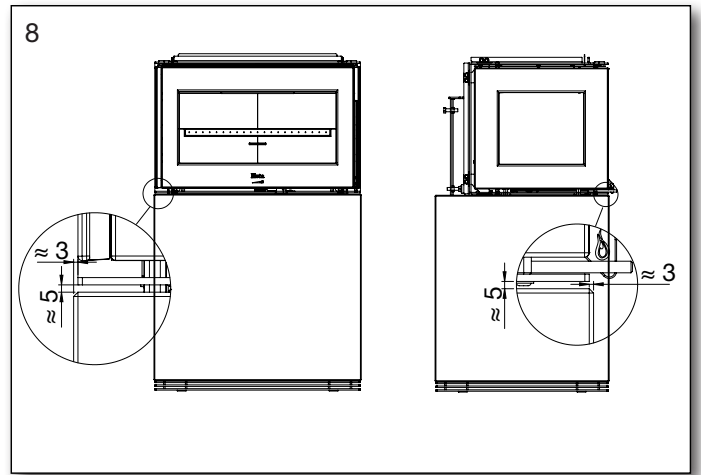
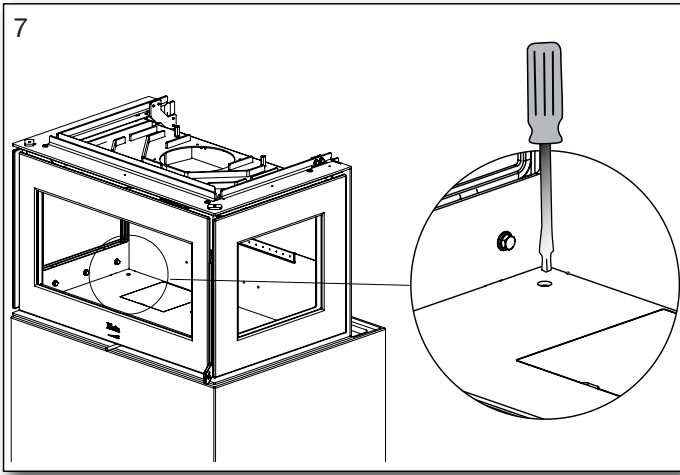
2.7 Montering av rökstos



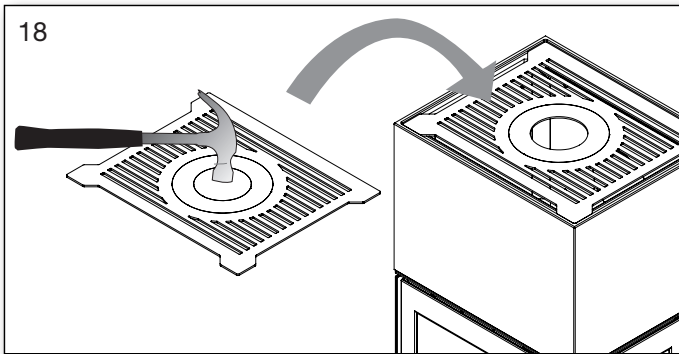
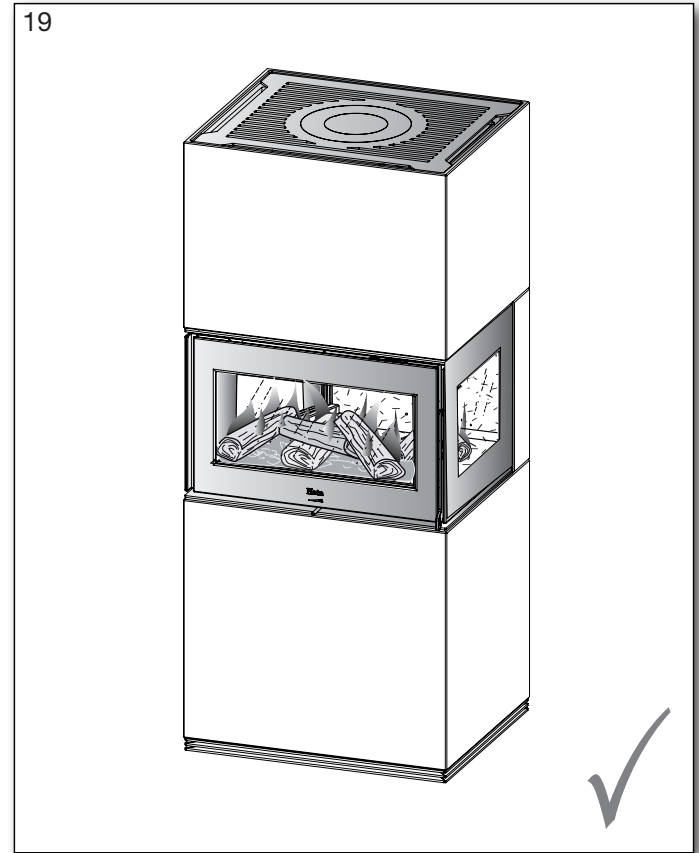
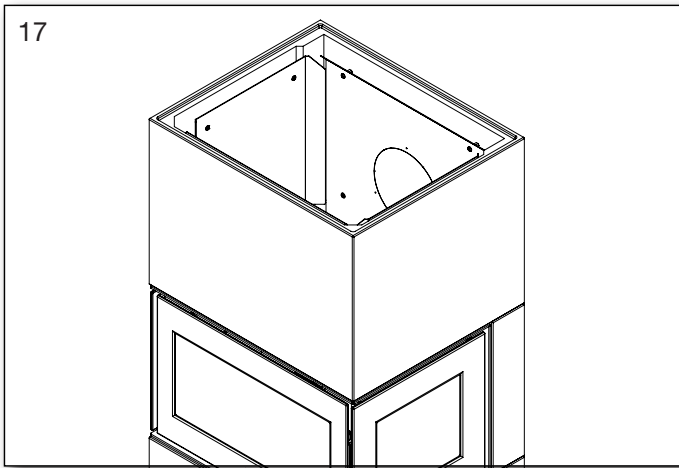
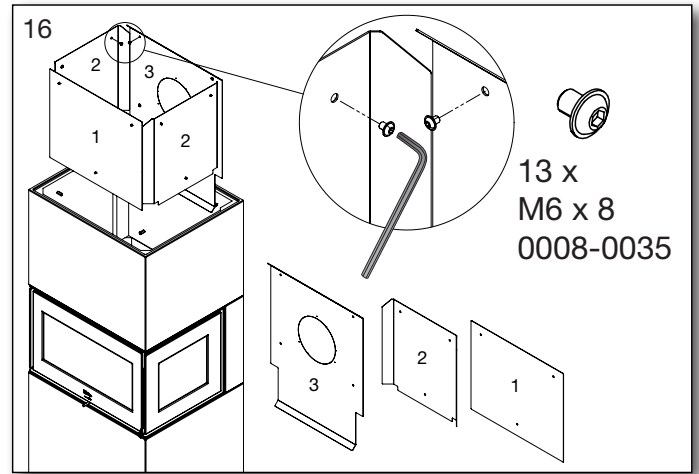
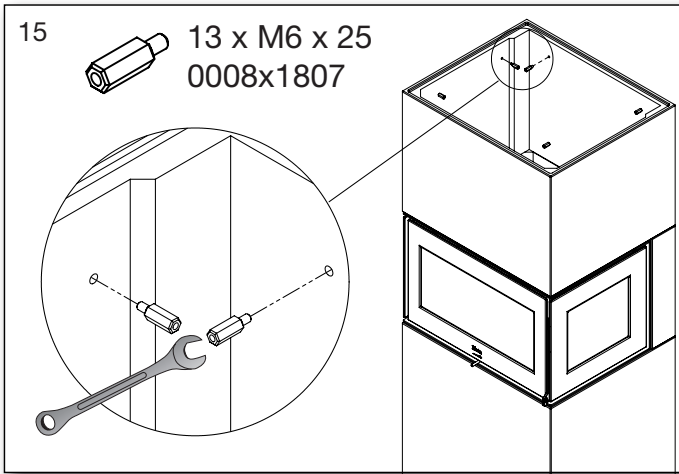
Rökstos 1525-0031 monterad inuti kaminens brännkammare med 4 x M6x10 0008-1117.

2.8 Uppställning av kamin Scan-Line Solid C / Solid C high

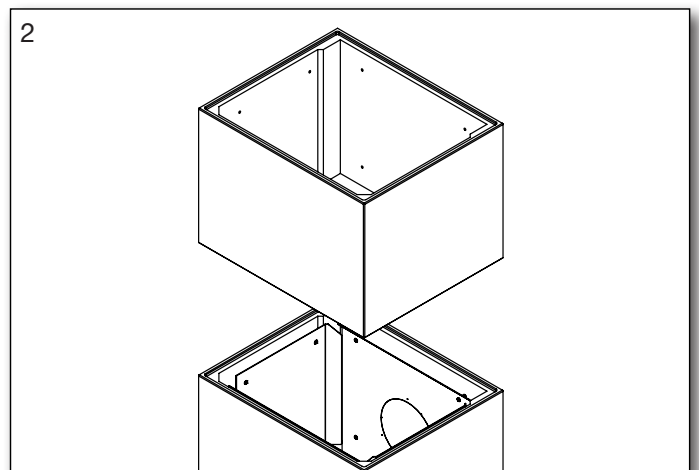
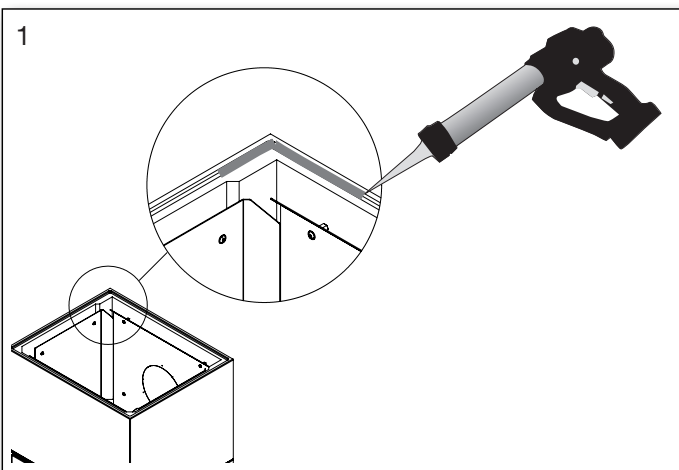


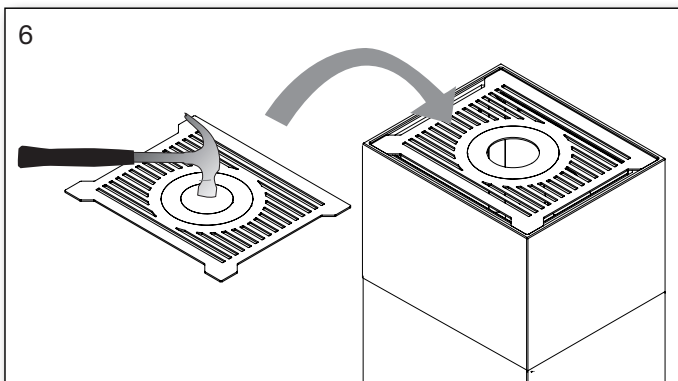
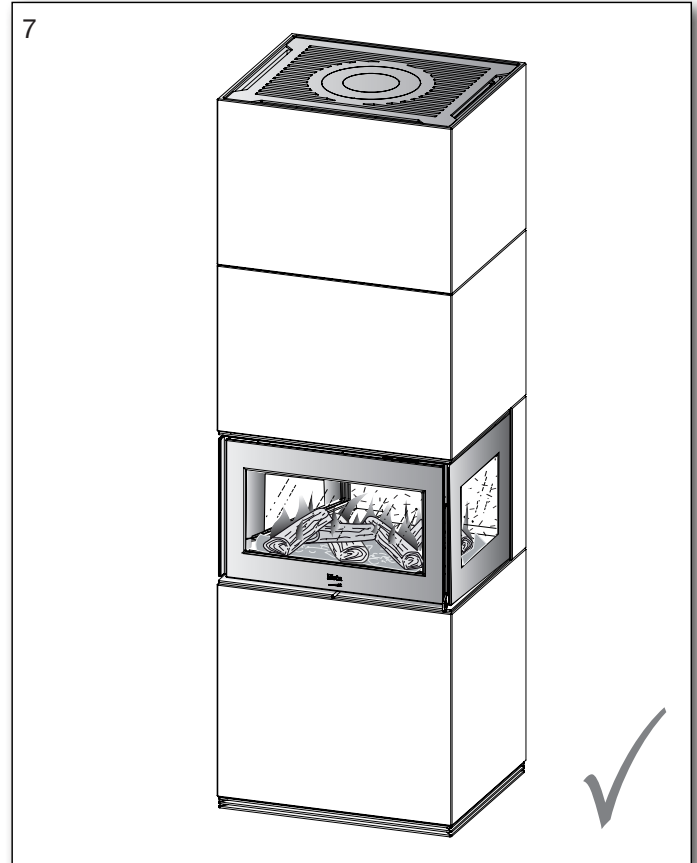
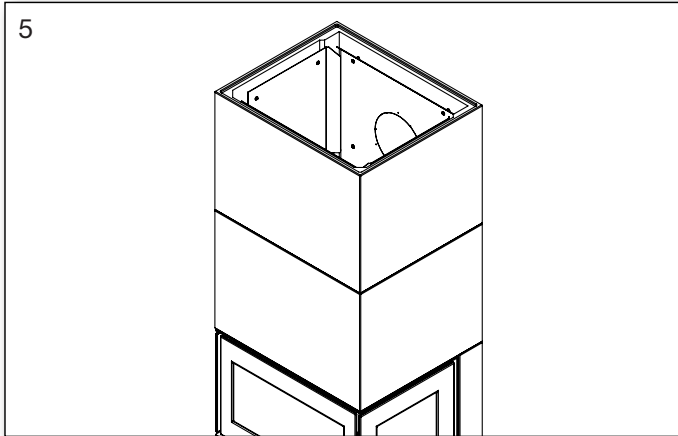
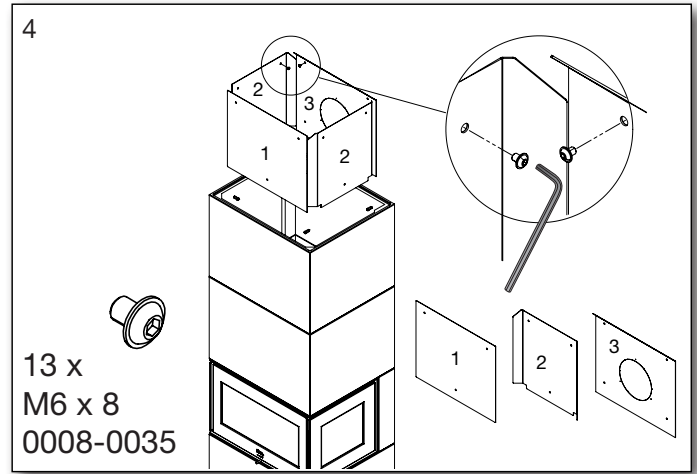
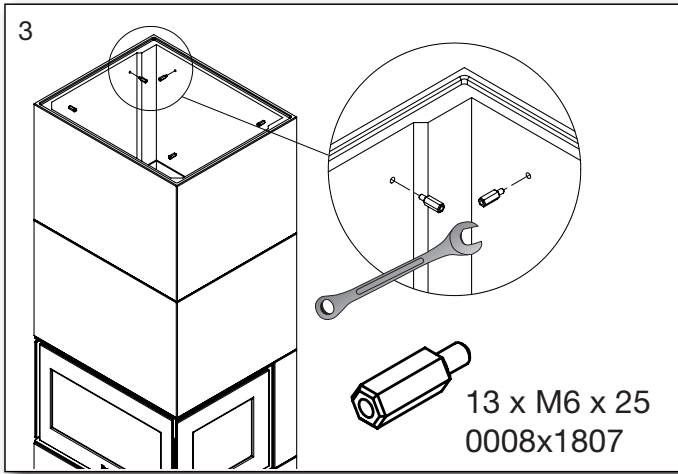


Scan-Line Solid C

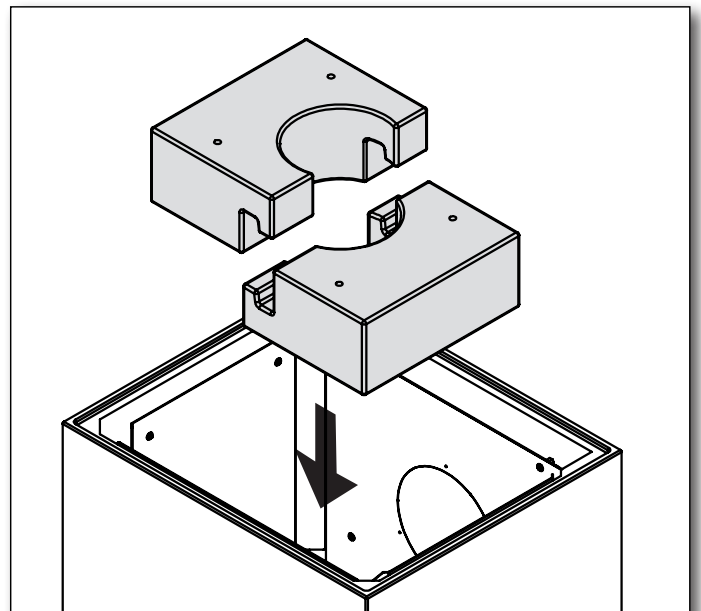


Scan-Line Solid C high

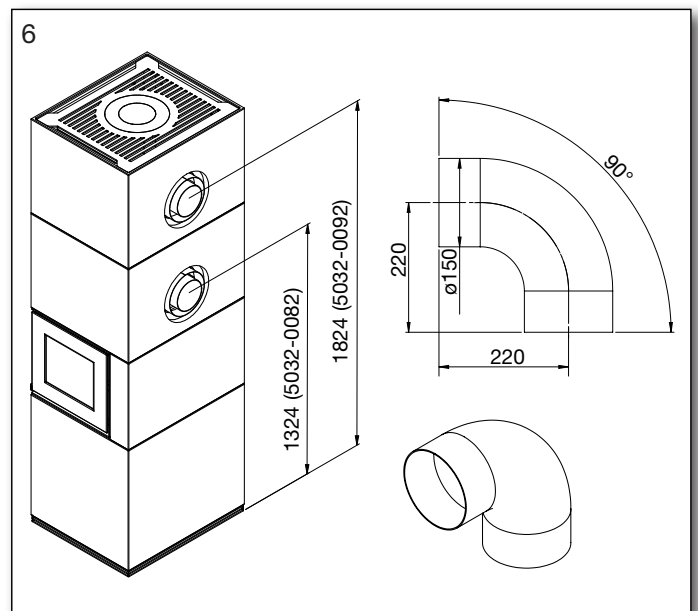
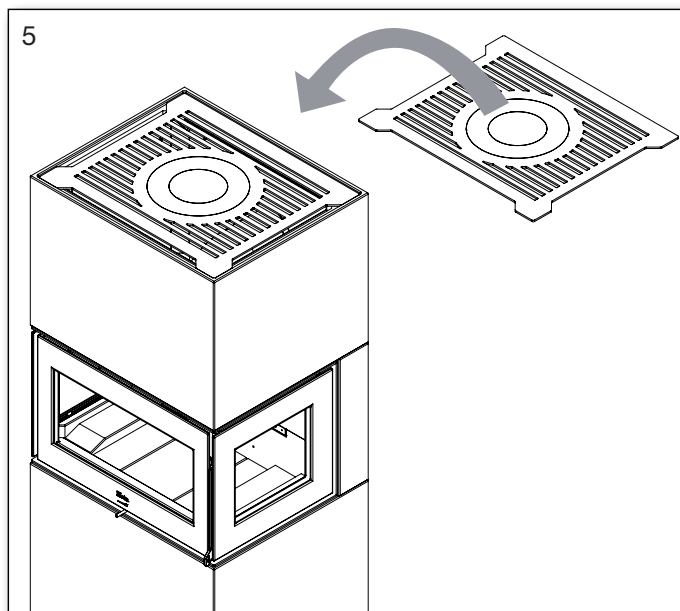
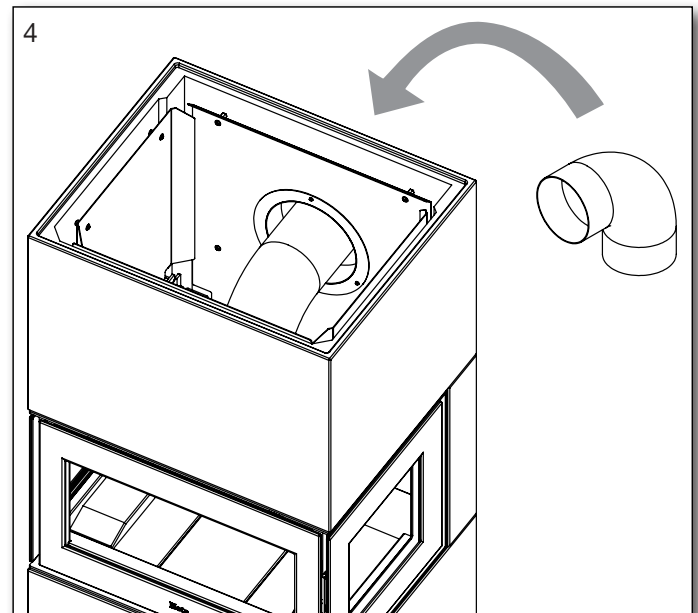
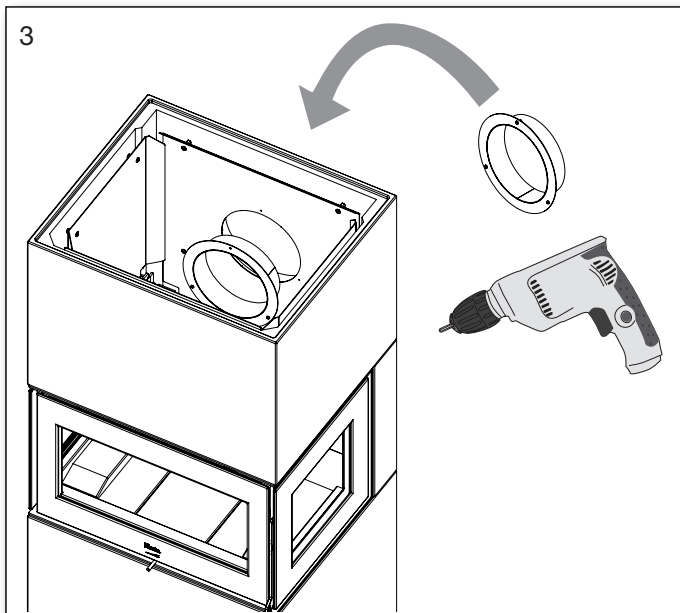
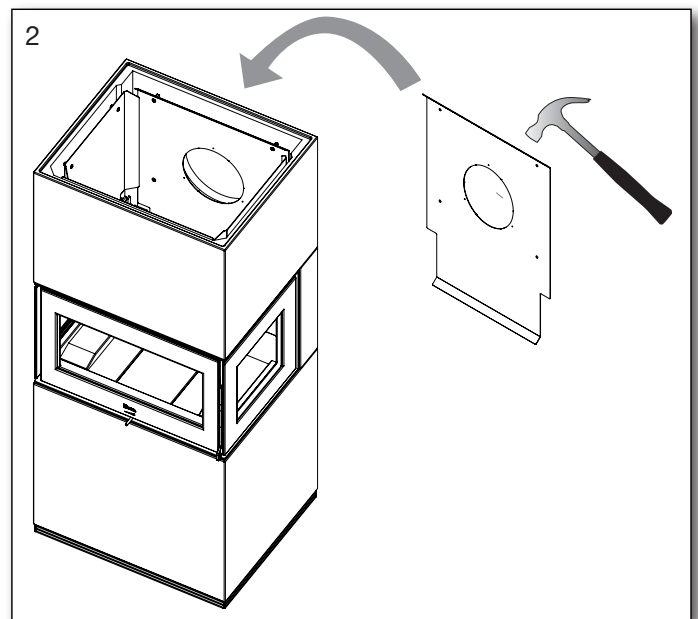
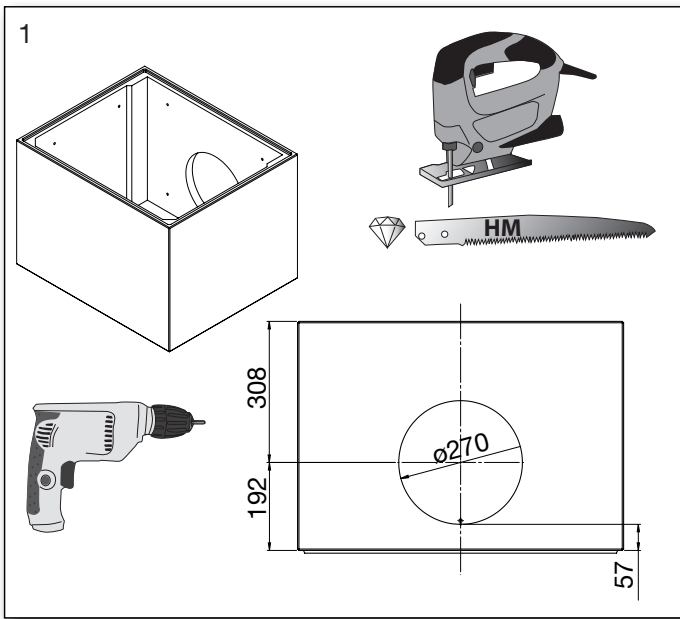




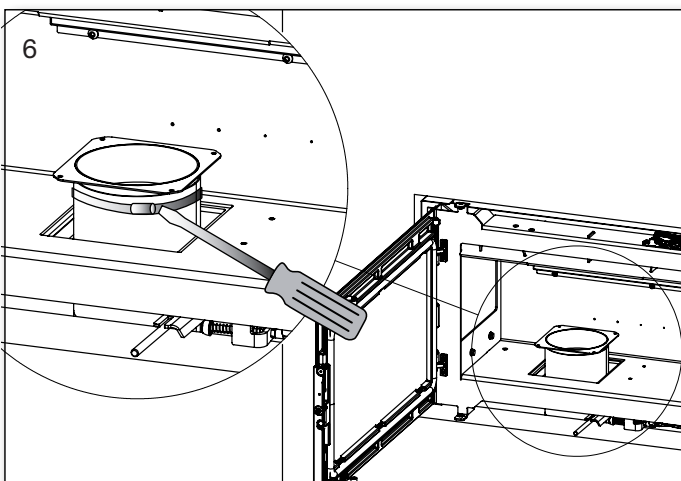
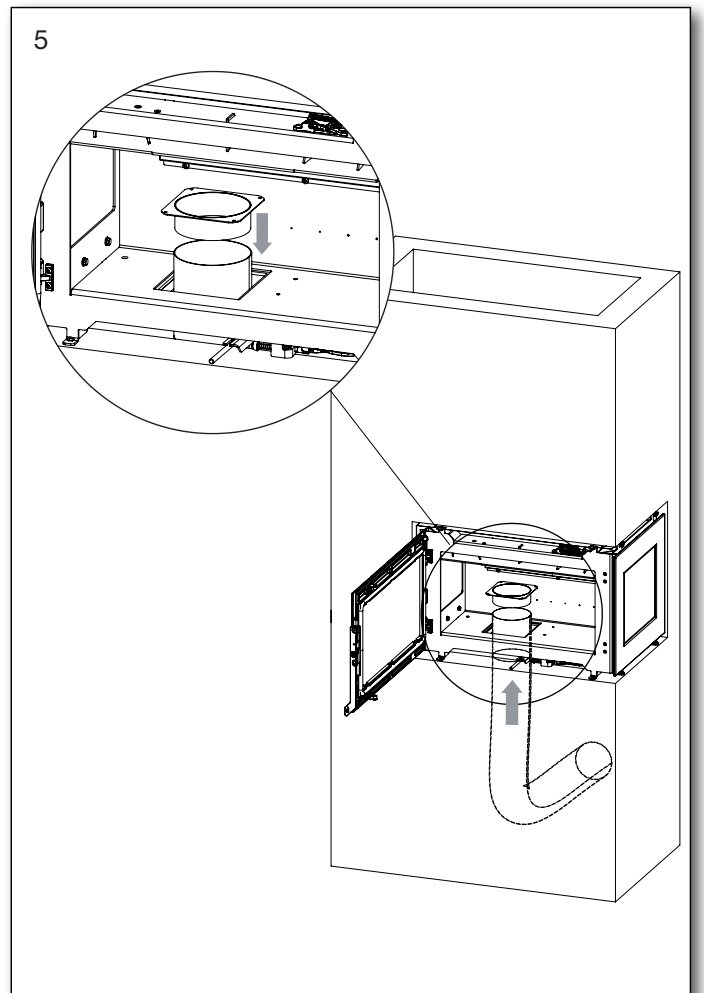
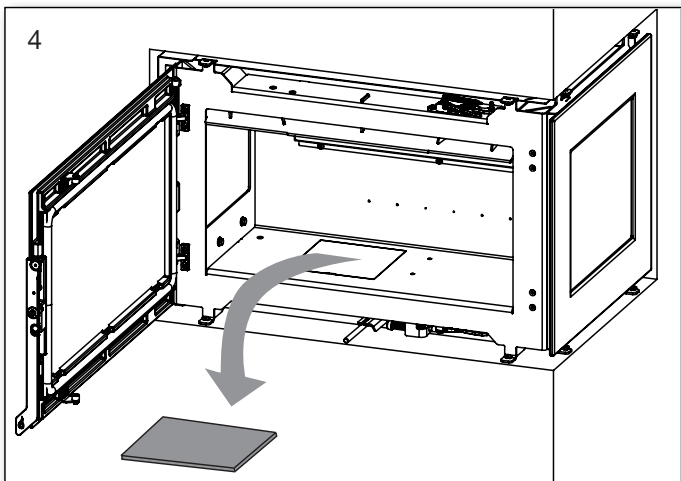
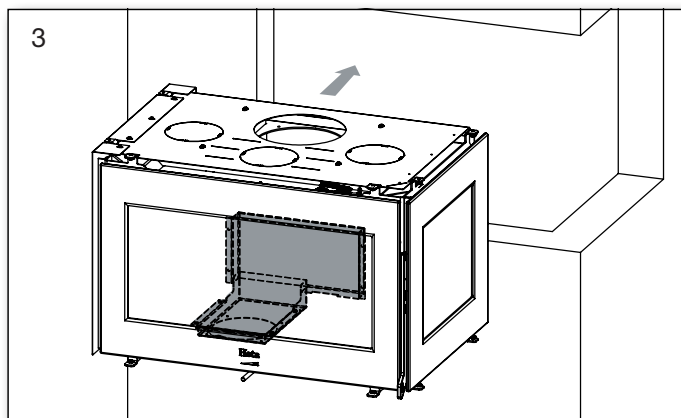
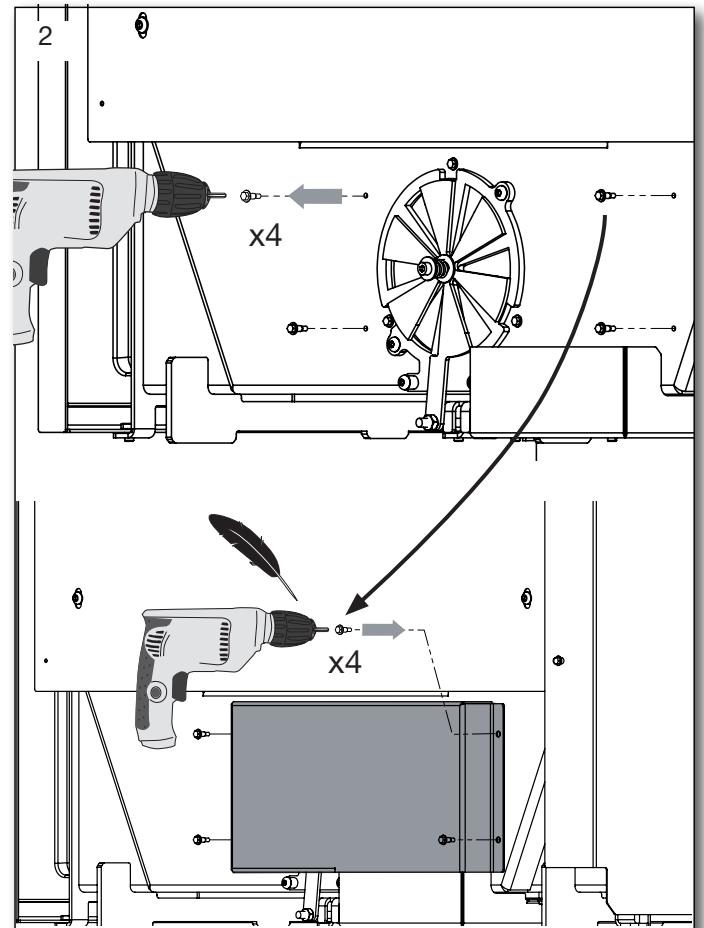
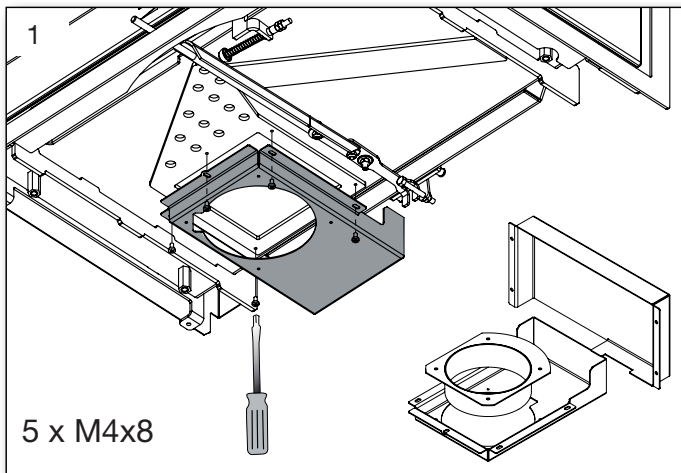
2.9 Montering av ackumulleringssten Solid C och Solid C high (Tillbehör)

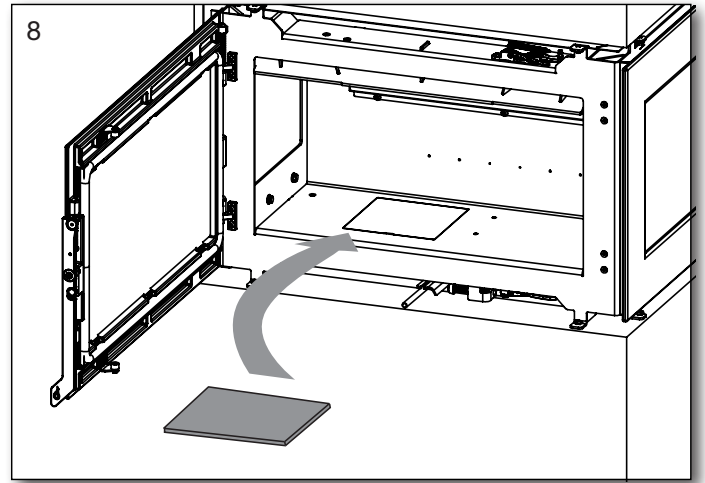
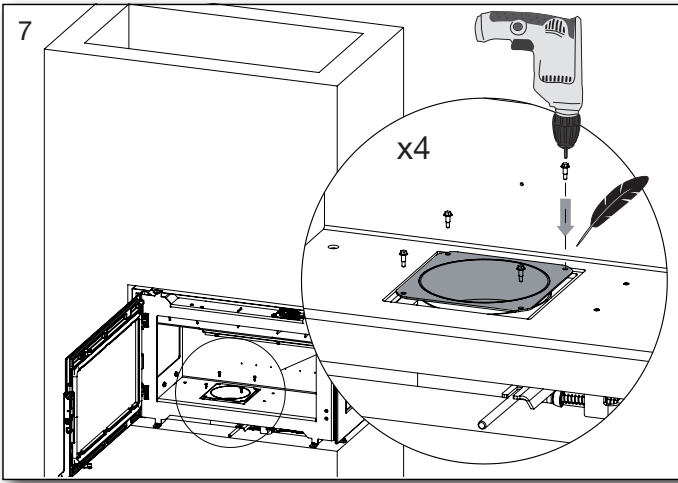


2.9 Rökutsläpp, baktill (tillval 5032-0082 & 5032-0092)

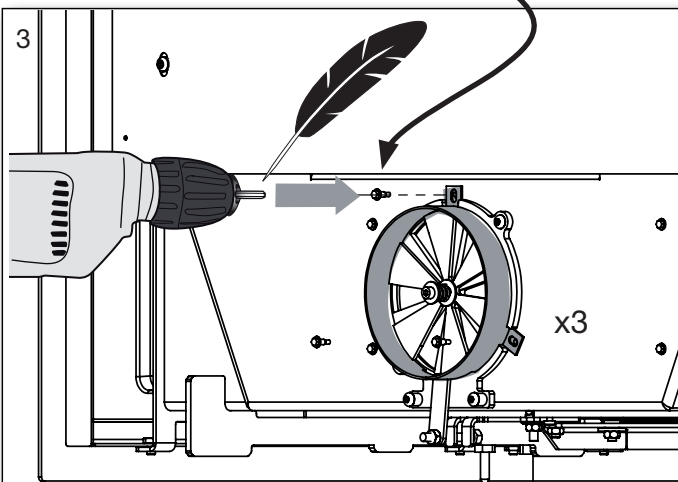
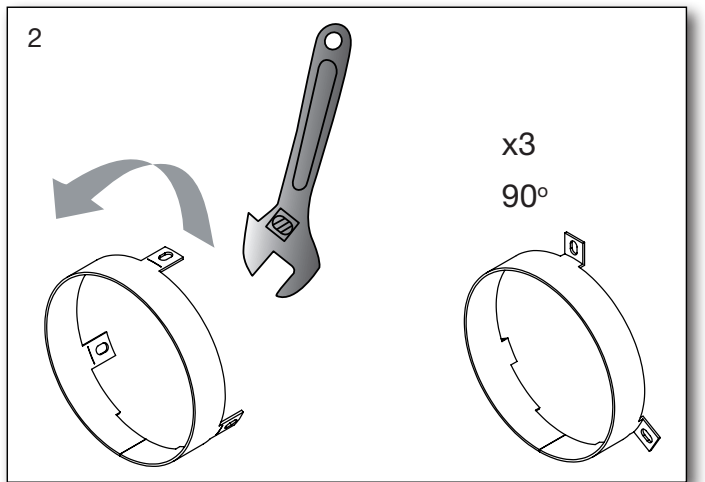
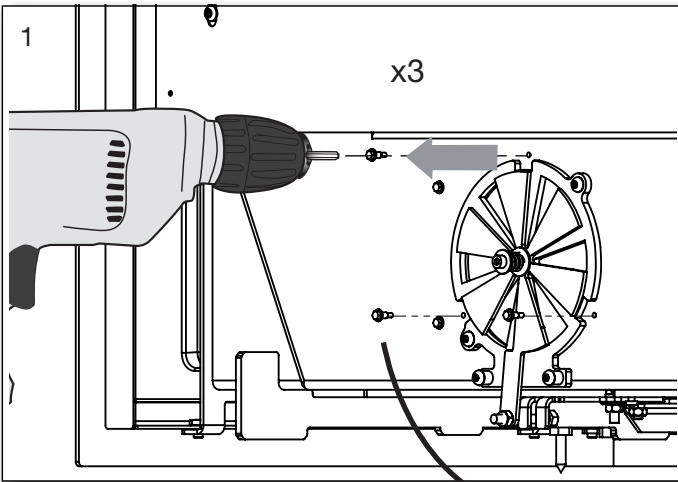


3. Montering av extern tilluftsanslutning underifrån





4. Montering av extern tilluft bakåt



Egna noteringar
