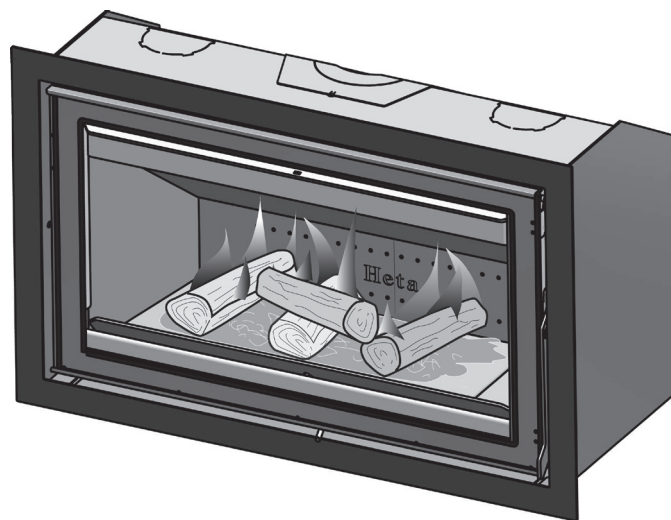
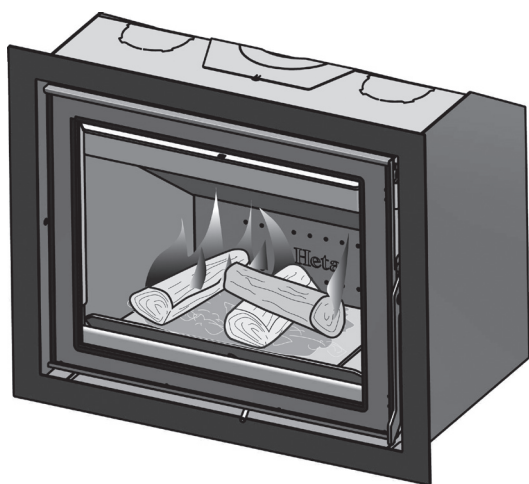


ISTRUZIONI DI INSTALLAZIONE ED UTILIZZO

PANORAMA E PANORAMA XL INSERTO



www.heta.dk



IT

DESIGN DANESE . QUALITÀ DANESE . PRODUZIONE DANESE

Congratulazioni per la vostra nuova stufa a legna. Siamo sicuri che trarrete il massimo beneficio dal Vostro investimento, specialmente se seguirete i consigli e le istruzioni che seguono.

Il Panorama/Panorama XL è stata approvata in conformità ad EN 13240, NS 3058 e NS 3059 e A15 Austria. Tramite l'approvazione, l'utente riceve la garanzia che la stufa rispetterà una serie di specifiche e requisiti, che garantiscono l'uso di materiali di buona qualità, l'impatto zero sull'ambiente da parte della stufa e un buon risparmio sui costi di riscaldamento.

Istruzioni per l'uso

Sommario

Con la tua nuova stufa o Insetto a legna troverai le seguenti informazioni.....	3
1. Istruzioni d'uso.....	4
1.1 Prima di utilizzare.....	4
1.2 Prima accensione.....	4
1.3 Regolazione del flusso d'aria.....	4
1.4 Accensione della stufa o Insetto.....	4
1.5 Rifornimento.....	4
1.6 Riduzione della combustione.....	5
1.7 Rischio di esplosione.....	5
1.8 Rimozione della cenere.....	5
1.9 Tiraggio della canna fumaria.....	5
1.10 Combustibile.....	6
1.11 Problemi di funzionamento.....	7
1.12 Combustione della canna fumaria.....	7
1.13 Risoluzione dei problemi.....	8
1.14 Manutenzione.....	9
1.15 Pulizia del vetro.....	9
1.16 Diagramma di manutenzione.....	9
1.17 L'oliatura delle parti mobili con lo spray di grafite.....	10
1.18 Pulizia/ riposizionamento refrattari dopo la pulizia della canna fumaria.....	11
1.19 Panorama Disegno esploso.....	12
1.20 Panorama XL Disegno esploso.....	13
1.21 Tabella dati tecnici della stufa o inserto.....	14
1.22 Garanzia.....	14
2. Guida all'installazione.....	15

Heta A/S

Jupitervej 22,
DK-7620 Lemvig

Telefono: +45 9663 0600
E-mail: heta@heta.dk

Copyright © 2014
Heta è una società Registrata
marchio di Heta A/S

Stampato in Danimarca
Soggetto a errori di stampa e
variazioni.


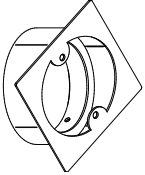

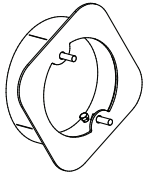
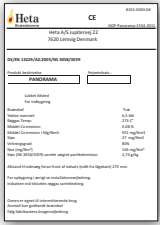


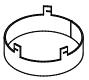
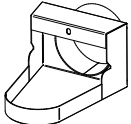


16.05.2022
0037-1356 Version 1.7

Prima dell'installazione

Le stufe e inserti a legna Heta sono prodotti di qualità, questo la vostra prima impressione è importante! Abbiamo una buona rete logistica che trasporta i nostri prodotti con molta cura presso i nostri rivenditori. Tuttavia, durante il trasporto o la movimentazione, possono verificarsi danni alle parti più esposte. È importante che al momento della ricezione, controlliate il vostro prodotto Heta attentamente e riferiate immediatamente eventuali danni o difetti al rivenditore.

L'imballo: il legno non è trattato ed è in grado di bruciare nella stufa. Plastica e cartone devono essere opportunamente smaltiti.

Con la vostra nuova stufa o inserto a legna troverete quanto segue:

Istruzioni d'uso		Collare di scarico Panorama 1525-0007. Se l'inserto viene ordinato con uscita posteriore – il collare di scarico viene montato in fabbrica.	
Il guanto Heta (o "mano fredda")		Collare di scarico Panorama XL 15 25-0027. Se l'inserto viene ordinato con uscita posteriore – il collare di scarico viene montato in fabbrica.	
Scheda dati		Coperchio 1027-0301	
Q.C. check		1 x 0032-0015 Presa d'aria esterna sottostante	
Accessory Parts		Quattro piedini filettati per livellare	
		Spray alla grafite per la lubrificazione	

1 x 1511-0028
Preso d'aria esterna posteriore

Collegamento dei condotti di convezione esterni
2 x 1027-0295

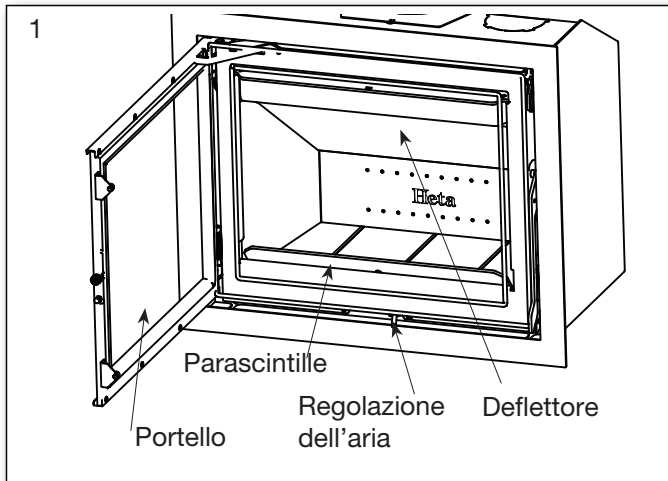


Gli attrezzi necessari per l'installazione non sono inclusi

1. ISTRUZIONI PER L'USO

1.1 Prima dell'utilizzo

Prima di utilizzare la stufa a legna, assicurarsi che le condizioni di installazione siano soddisfatte. Guardare pag. 15.



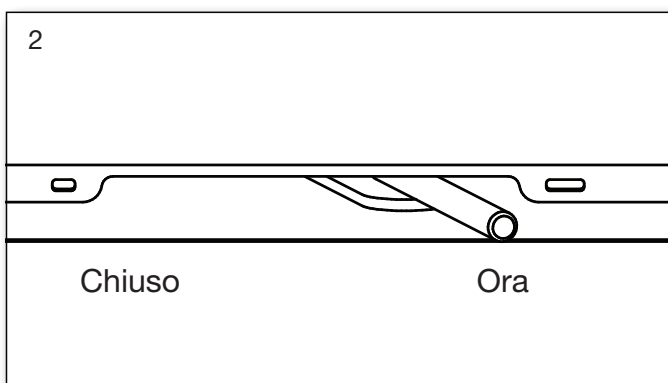
1.2 Prima accensione

La verniciatura della stufa è indurita in fabbrica, tuttavia alla prima accensione può emettere odori sgradevoli. Si consiglia pertanto una buona ventilazione durante la prima accensione.

1.3 Regolazione del flusso d'aria

La levetta posta sotto la porta regola l'aria di combustione della stufa.

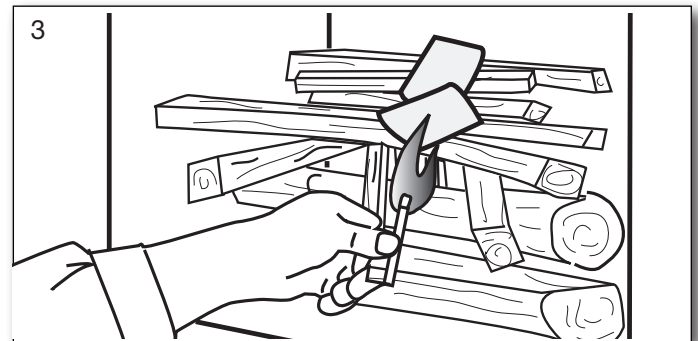
L'aria di combustione è completamente aperta quando la levetta è spinta tutta a destra. Chiudere gradualmente spostando la maniglia verso sinistra.



1.4 Accensione

Appoggiare due pezzi di combustibile sul fondo. Su questi, ammuccchiare combustibile in bastoncini a strati, lasciando dell'aria nel mezzo, così da accenderne la parte superiore. Se necessario, utilizzare bustine di paraffina per l'accen-

sione. Le fiamme devono farsi strada dall'alto verso il basso.



L'uso di qualsiasi gas, olio o liquido combustibile è severamente vietato per l'uso di una stufa a legna.

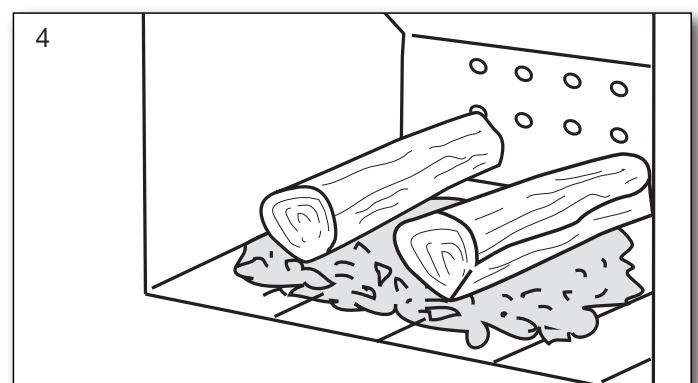
Aprire completamente l'accesso per l'aria di combustione e lasciare socchiuso lo sportello per l'accensione (apertura di circa 1 cm). Quando il fuoco è ben acceso e la canna fumaria è calda (dopo circa 10 minuti), chiudere lo sportello per l'accensione. Si consiglia di effettuare la prima combustione con l'apporto di aria di combustione completamente aperto, così che l'inserito e la canna fumaria si riscaldino in modo ottimale.



Inquadra il codice seleziona la lingua

1.5 Rifornimento

Il normale rifornimento di combustibile deve avere luogo quando c'è ancora un buono strato di braci. Distribuire le braci sul fondo, ma soprattutto nella parte anteriore della stufa. Pezzi di combustibile da 1,9 kg (Panorama) e circa 2,3 kg (Panorama XL) vanno collocati sopra le braci in uno strato perpendicolare rispetto alla porta.

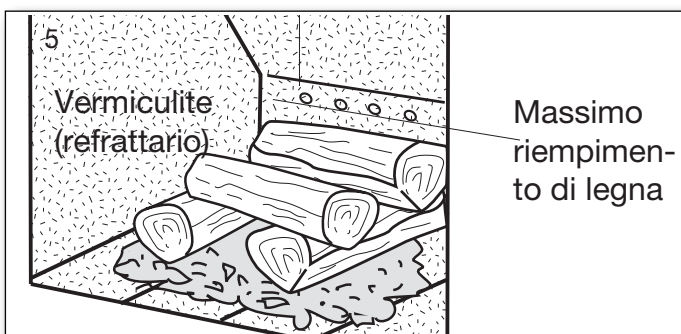


Aprire l'aria di combustione completamente e mantenere l'eventuale sportello socchiuso (non è necessario mantenerlo socchiuso, ma può accelerare l'accensione del combustibile).

Il legno si accenderà molto velocemente (circa in 1-3 minuti). Se l'accensione è avvenuta a sportello aperto, questo va chiuso poco dopo e, quando il fuoco ha attecchito bene sul legno, l'aria di combustione va regolata al livello desiderato.

Il funzionamento nominale è di 6,5 kW per il Panorama e di 9 kW per il Panorama XL, corrispondente a un'aria di combustione pari a circa 80 % di apertura.

Al rifornimento, assicurarsi che il combustibile non sia troppo ammucchiato, poiché ciò comporterebbe una peggiore combustione e una minore resa.



Il carico della legna deve essere mantenuto al di sotto della serie di fori d'aria in alto e all'interno dello sfiato esterno per ogni lato.



Fare attenzione quando si posiziona la legna all'interno del focolare (usando il guanto provvisto).

Si rischia di crepare o rompere le pareti di vermiculite refrattaria.

In caso di debole tiraggio della canna fumaria consigliamo di aprire una finestra, questo aumenterà la ventilazione e darà più ossigeno al processo di combustione.

1.6 Ridurre la combustione

La stufa è adatta all'utilizzo intermittente. È importante mantenere uno strato di braci. Si ottiene un calore debole quando la legna ha cessato di ardere, poiché non produce più fiamme e si è trasformata in carbone incandescente.

Se cercate di ottenere meno emissioni di calore, fatelo caricando pezzi di legno più piccoli e dimu-

nuendo il flusso d'aria esterna. Non chiudere completamente l'aria esterna durante l'accensione.

Attenzione che la stufa produce naturalmente fuliggine se il flusso d'aria esterno è troppo basso. Ciò è dannoso per l'ambiente. Inoltre c'è il rischio per il vetro, per la canna fumaria e per altre che possono venire coperte dalla fuliggine.

Se questa situazione viene combinata con la combustione di legna umida, l'accumulo di fuliggine può diventare così spesso e appiccicoso che la guarnizione può, per esempio, staccarsi quando la porta viene riaperta il giorno dopo.

1.7 Pericolo di esplosione



È molto importante non allontanarsi dalla stufa finché vi è fiamma viva al suo interno dopo il rifornimento di legna (la fiamma si presenta, normalmente, entro 1-3 min.)

Può verificarsi pericolo di esplosione quando si inserisce troppa legna nella stufa, poiché si sviluppa una grande quantità di gas, che può esplodere se l'apporto di aria è insufficiente.

1.8 Rimozione della cenere

Attenzione a non danneggiare la vermiculite quando rimuovete la cenere.



Attenzione al momento dello svuotamento della rimozione della cenere, potrebbero essere nascoste braci incandescenti che durano molto a lungo.

Può essere utile lasciare uno strato di cenere sul fondo della camera di combustione.

ATTENZIONE!



Quando è in accensione la stufa diventa molto calda (più di 90° C). I bambini devono evitare il contatto con la stufa.

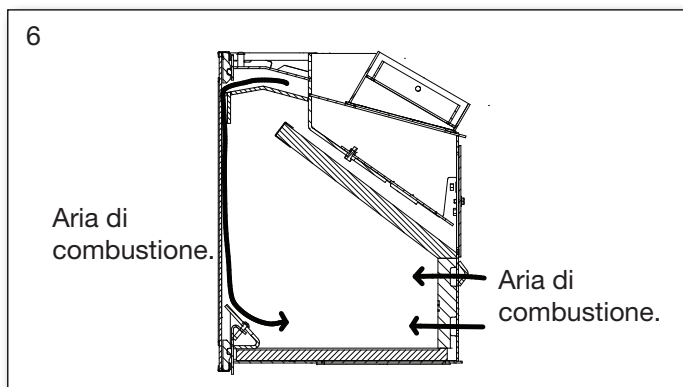
Può essere necessario mettere una sorta di recinzione se si hanno bambini molto piccoli. Non devono essere conservati materiali infiammabili nelle vicinanze della stufa come vestiti da asciugare, mobili tende.

1.9 Tiraggio e canna fumaria

Lo scarso tiraggio non permetterà alla stufa o inserto di bruciare come dovrebbe. Il vetro può sporcarsi, richiedendo una pulizia della canna

fumaria più frequente, il fumo potrebbe uscire quando si apre la porta abbassando il rendimento di calore e producendo inutile inquinamento all'ambiente.

Un buon tiraggio garantirà alla stufa di ottenere la combustione ottimale con la migliore efficienza. Le stufe a legna Heta sono costruite in modo da regolare autonomamente l'afflusso di aria necessaria alla combustione. Ciò garantisce un alto rendimento, il vetro pulito e un basso impatto ambientale.



Il tiraggio minimo della canna fumaria per l'inserito Panorama/Panorama XL è di 13 PA.; ciò garantisce una combustione soddisfacente, una bella visione della fiamma, così come il raggiungimento dell'efficienza nominale.

Tuttavia, sussiste il rischio di emissioni di fumo se lo sportello viene aperto durante una combustione a fiamma alta, o se manca il giusto apporto d'aria alla stanza, oppure se un ventilatore ad estrazione è in uso.

La temperatura dei fumi con rendimento nominale è di 273° C per Panorama e di 266° C per Panorama XL, rispetto a 20°C. Il flusso di massa dei fumi è 6 g/sec per Panorama e di 7,5 g/sec per Panorama XL.

Il tiraggio della canna fumaria è provocato dalla differenza tra le alte temperature al suo interno e della temperatura esterna più fredda. La lunghezza e l'isolamento della canna fumaria, il vento e le condizioni atmosferiche hanno anch'essi un impatto sulla produzione o meno della sottopressione corretta all'interno della canna fumaria.

Prima di una nuova accensione a seguito di un lungo periodo di inutilizzo, è necessario controllare che l'inserito e la canna fumaria siano prive di eventuali intasamenti (tappi di fuliggine, nidi di uccelli).

Una riduzione del tiraggio si può verificare se:

- La differenza di temperatura è troppo ridotta – es. un cattivo isolamento della canna fumaria
- La temperatura esterna è troppo alta – es. durante la stagione estiva
- Non c'è vento
- La canna fumaria è troppo bassa e riparata
- Falsa aria nella canna fumaria
- Canna fumaria e tubo dei fumi sono intasati
- L'abitazione è stagnante (mancato apporto di aria esterna).
- Un tiraggio negativo (cattivo tiraggio), in caso di canna fumaria fredda o di condizioni atmosferiche avverse, può essere compensato fornendo alla stufa un apporto d'aria maggiore rispetto alla norma.

Un buon tiraggio si ottiene se:

- La differenza di temperatura fra la canna fumaria e la temperatura esterna è elevata
- C'è alta pressione
- La canna fumaria è dell'altezza giusta, almeno 4.00 m al di sopra della stufa, ed è priva di comignolo in cemento o pietre.

1.10 Combustibile

La vostra nuova stufa o inserto ha ricevuto l'approvazione EN per l'uso con combustibile. Dunque, deve essere utilizzata solo legna pulita e secca per la combustione al suo interno. Non utilizzare mai la stufa per la combustione di legname proveniente dal mare, poiché questo può contenere molto sale, che potrebbe danneggiare la stufa e la canna fumaria. Allo stesso modo, non devono essere bruciati rifiuti, legno verniciato, legno trattato a pressione o trucioli, poiché emettono fumi tossici e vapore.

Una corretta accensione garantisce uno scambio di calore e un rendimento ottimali. Allo stesso tempo, si evitano problemi ambientali, quali la produzione di fumi e odori e si riduce il rischio di combustione nella canna fumaria. Se la legna è umida, è necessaria una grande quantità di calore per vaporizzare l'acqua, e questo calore si dissiperà attraverso la canna fumaria. È importante utilizzare legna secca, cioè legna con un contenuto massimo di umidità del 20%. Questo tasso di umidità si ottiene immagazzinando la legna per 1-2 anni prima dell'uso. I ceppi di diametro superiore a 10 cm devono essere spaccati prima dello stoccaggio. La lunghezza adeguata

dei ceppi è pari a circa 19-25 cm, così da poter essere in diretto contatto con le braci. In caso di stoccaggio all'aperto, la legna va coperta.

Se conservate la legna all'esterno, è meglio coprirla.

Esempi di legna consigliati

La differenza tra i tipi di legna e la loro relativa densità tipica per m³, indicata per legna al 100% con tasso di umidità del 18%.

Legna	kg/m ³	Legna	kg/m ³
Faggio	710	Salice	560
Quercia	700	Ontano	540
Frassino	700	Pino silvestre	520
Olmo	690	Larice	520
Acerò	660	Tiglio	510
Betulla	620	Abete rosso	450
Pino di montagna	600	Pioppo	450

L'uso di tipi di legno oleosi, come il teak e il mogano, è sconsigliato, poiché potrebbero danneggiare il vetro.

Potere calorifico della legna

Devono essere utilizzati circa 2,4 kg di combustibile generico per sostituire 1 litro di idrocarburo da riscaldamento. Tutto il legno ha all'incirca lo stesso potere calorifico per kg, che è pari a circa 5,27 kW/ora, se il legno è completamente secco. Il combustibile con un tasso di umidità del 18% produce una potenza utile pari a circa 4,18 kW/ora per kg e 1 litro di olio da riscaldamento produce circa 10 kW/ora.

Emissioni di CO₂

1000 litri di idrocarburi da riscaldamento producono con la combustione 3,171 tonnellate di CO₂. Poiché la legna è una fonte di calore/energia neutra dal punto di vista della CO₂, si risparmia all'ambiente la produzione di circa 1,3 kg di CO₂ ogni volta che si utilizza 1 kg di combustibile generico.

1.11 Irregolarità del funzionamento

La canna fumaria deve essere pulita almeno una volta l'anno, consigliamo di farlo fare da un esperto della NACS (associazione nazionale di spazzacamini) registrato e autorizzato.

Se si verifica produzione di odori o fumo, innanzitutto, verificare se la canna fumaria è intasata.

Il tiraggio minimo deve essere garantito per ottenere una gestione ottimale del fuoco. Tuttavia, tener conto che il tiraggio della canna fumaria dipende dalle condizioni del vento. In caso di vento forte, il tiraggio aumenta al punto che potrebbe rendersi necessario il montaggio di una valvola a farfalla nel tubo dei fumi, per la regolazione del tiraggio stesso.

Durante la pulizia della canna fumaria, ricordare che potrebbe esservi fuliggine sul deflettore dei fumi e su altre superfici. Se la legna brucia troppo rapidamente, può essere dovuto a un tiraggio eccessivo. Verificare, anche, che la guarnizione dello sportello sia in buono stato.

Se la stufa riscalda troppo poco, può essere dovuto all'uso di legna bagnata. Una gran parte dell'energia termica viene utilizzata per l'essiccazione della legna e il risultato è una cattiva economia del riscaldamento e un maggiore rischio di depositi di fuliggine nella canna fumaria.

1.12 Combustione nella canna fumaria

Se si dovesse verificare combustione nella canna fumaria - che può succedere in caso di uso non corretto o prolungato di legna umida - è necessario chiudere lo sportello e l'apporto di aria (completamente), soffocando, così, il fuoco.

Chiamare poi i vigili del fuoco.

1.13 Tabella risoluzione dei problemi

Difetto	Causa	Svolgimento	Soluzione
Problemi di accensione. Quando la stufa è fredda, il fumo si diffonde nella stanza. Una volta che la camera di combustione ha raggiunto la temperatura, la stufa funziona bene.	Insufficiente tiraggio della canna fumaria. La canna fumaria ha un'adeguato tiraggio solo da calda.	È possibile testarla usando un accendino, osservando se la fiamma è attirata dalla camera di combustione.	Aumentare il tiraggio.
La stufa non brucia a dovere dopo la fase di riscaldamento, e il vetro si sporca di fuliggine lentamente.	Fuliggine nel tubo di scarico.	Tenere regolarmente d'occhio il tubo di scarico, e il problema si risolverà.	Pulire regolarmente, e limitare l'uso dei tubi di scarico orizzontali. Non usare legna che genera una gran quantità di cenere.
Il fuoco non brucia bene dopo la fase di accensione, e sul vetro si accumula lentamente la fuliggine.	Pulire i tubi.	Controllare regolarmente i tubi poiché il problema si manifesta gradatamente.	Migliorare il tiraggio della canna fumaria.
	Insufficiente tiraggio.	Il problema si verifica solitamente durante l'accensione. Misurare il tiraggio.	Aumentare il tiraggio.
	Insufficiente apporto d'aria.	Controllare l'apporto d'aria.	Leggere le istruzioni d'uso e applicarle tutte.
	Legna umida.	Usare legna pulita, asciutta, con un tasso massimo di umidità del 20%.	La legna dovrebbe essere lasciata a essiccare per almeno un anno dopo il taglio.
	Pezzi di legna troppo grandi.	Dimensioni ottimali: vedere la sezione dedicata al combustibile, con diametro max di 10 cm	Utilizzare pezzi di legna più piccoli.
	Insufficiente apporto d'aria nella stanza. Porte e finestre a tenuta ermetica, ecc.	Assicurare un sufficiente apporto d'aria esterna aprendo porte e finestre.	Dipende dalle cause, le finestre devono essere aperte o pulire il raccordo d'aria esterna.
La vermiculite nella camera di combustione si sta logorando molto.	I gas della legna e dello scarico consumano la vermiculite.	Indagare se l'usura è normale.	Normalmente usure e piccole crepe sono insignificanti. Dovrebbe essere sostituita quando l'acciaio della camera di combustione diventa visibile.
Combustione troppo rapida	Troppo tiraggio.	Per testare, è possibile aprire il cassettono cenere (sulle stufe che ne dispongono) per la pulizia, ma ricordatevi di richiuderlo.	Misurare il tiraggio della canna e installare un regolatore se necessario.
	La guarnizione dello sportello o del cassetto cenere sono difettati	Da fredda, chiudere un pezzo di carta nello sportello – la guarnizione dovrebbe tenere la carta delicatamente in posizione in modo da non uscire da solo. Usura normale.	Riposizionare la guarnizione.
La vermiculite nella camera di combustione si è crepata.	Shock o impatti durante l'aggiunta di legna.	Usura normale.	Le crepe hanno un impatto estetico. Sostituire quando diventa visibile l'acciaio della camera di combustione.
L'acciaio della camera di combustione si è ossidato.	La temperatura nella camera di combustione è troppo alta.	Si utilizza combustibile non adatto (come il carbone). Controllare la quantità della legna utilizzata, leggere le istruzioni d'uso.	Se vi sono evidenti crepe o spaccature nel corpo macchina, sostituirla.
La stufa fischia.	Troppo tiraggio dalla canna fumaria.	Per testare, è possibile aprire il cassettono cenere (sulle stufe che ne dispongono) per la pulizia, ma ricordatevi di richiuderlo.	Installare un ammortizzatore.
La stufa o inserto fa rumore metallico di tensione.	Di solito è dovuto alla tensione delle piastre metalliche.	Generalmente si verifica solo al riscaldamento e raffreddamento.	Regolare le piastre metalliche.
La stufa o inserto fa rumore metallico di contrazione.	Espansioni e contrazioni normali a causa di variazioni di temperatura.	Un rumore normale.	Controllare che la temperatura nella camera di combustione sia il più costante possibile.
La stufa o inserto fa rumore metallico di espansione.	Le temperature nella camera di combustione sono troppo alte.	Usare meno legna. Controllare anche la guarnizione del cassetto.	Guardare le istruzioni d'uso.
La stufa fa cattivo odore. La superficie emette vapore.	La vernice sulla superficie della stufa non si è ancora completamente indurita.	Guardare le istruzioni d'uso che parlano della prima accensione.	Assicurarsi che ci sia una sufficiente ventilazione.
Condensa nella camera di combustione.	Vermiculite umida.	Controllare le condizioni della vermiculite.	Dopo qualche accensione l'umidità evaporerà da sola.
	Legna umida.	Misurare il tasso di umidità.	Usare legna asciutta.
Condensa dal tubo di scarico.	Il tubo è troppo lungo o la canna fumaria è troppo fredda.	Controllare il tubo di scarico e la perdita di calore.	Migliorare il tubo di scarico, isolare la canna fumaria.
	Legna umida.	Misurare il tasso di umidità.	Usare legna asciutta.
Le parti mobili cigolano.	Mancata oliatura.	Nell'interessato.	Oliare con spray di grafite.

1.14 Manutenzione

Le superfici della stufa sono trattate con vernice resistente alle temperature. La stufa a legna va pulita con un panno umido. La riparazione di eventuali danni può essere effettuata con una vernice per riparazioni, che può essere acquistata in bomboletta spray.

1.15 Pulizia del vetro

In caso di cattiva combustione, ad esempio per utilizzo di legna bagnata, il cristallo può presentare depositi di fuliggine. Questa può essere rimossa in modo rapido ed efficace con un apposito detergente o con abrasivi liquidi generici.

1.16 Diagramma della manutenzione

Manutenzione / periodo	Proprietario della stufa					Qualifica tecnica	
	Prima dell'autunno	Tutti i giorni	2-3 volte al giorno	Ogni 30 Giorni	Ogni 60-90 giorni	1 volta/anno	2 volta/anno
Pulire la canna fumaria	C						
Pulire la canna fumaria e la stufa	C				C		
Pulizia della camera di combustione della stufa	C	VI			C		
Pulire l'aspirazione dell'aria di combustione	C				C		
Controllare / cambiare, guarnizione porta	C/S	VI					C/S
Controllare / cambiare, guarnizione vetro	C/S	VI					C/S
Controllare / cambiare, guarnizione cassetto cenere	C/S	VI					C/S
Controllare / cambiare vermiculite	C/S	VI					C/S
Lubrificare le cerniere	L	VI			L		
Lubrificare le serrature	L	VI			L		

C = pulire

C/S = controllare/ cambiare

L = lubrificare

VI = ispezione generale, pos. Pulizia/ sostituzione/ regolazione

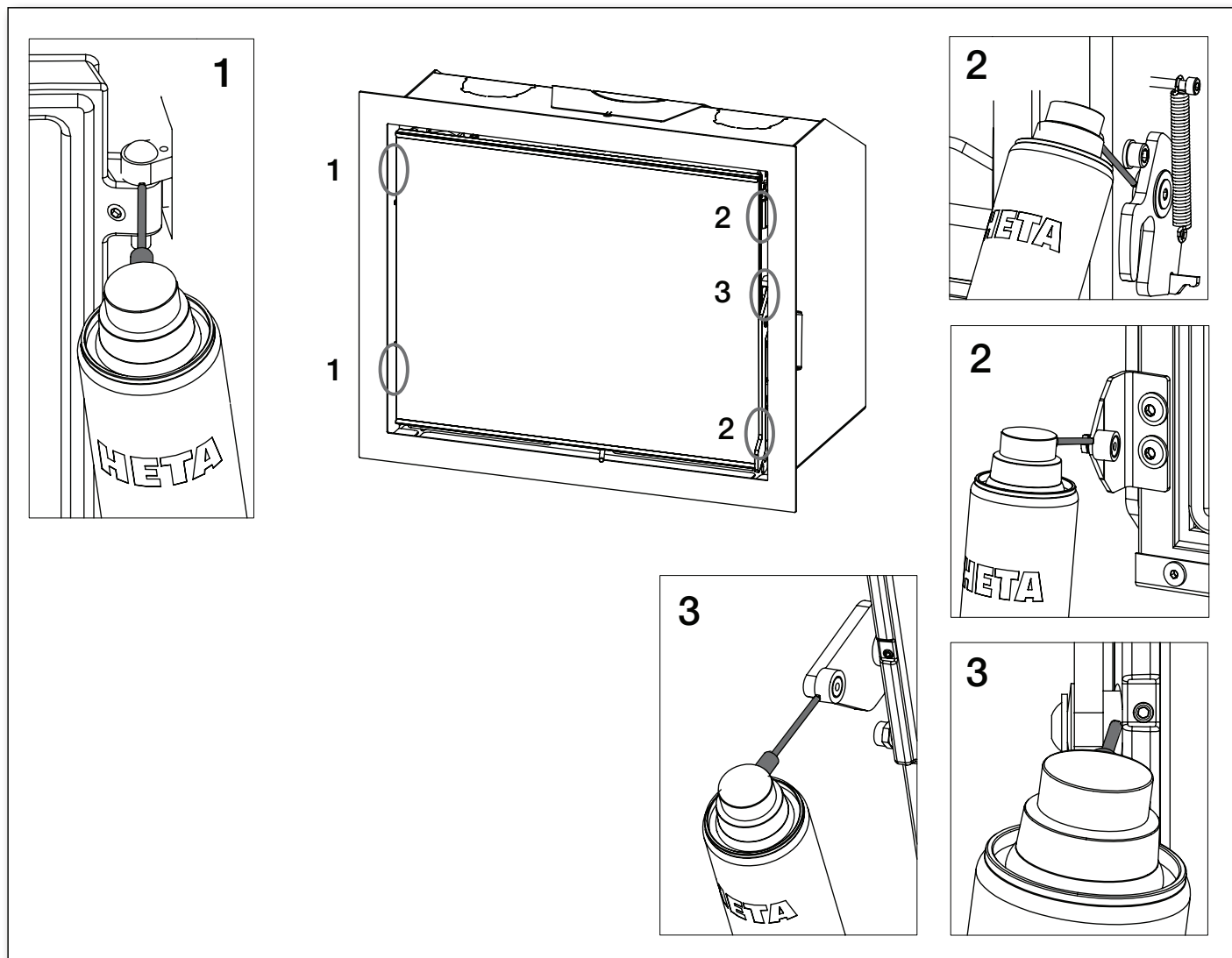
1.17 L'oliatura delle parti mobili con lo spray di grafite



Prima di utilizzare lo spray alla grafite coprire accuratamente, in modo che il lubrificante sia applicato solo nelle parti mobili.

Provare sempre lo spray alla grafite su una superficie nascosta, per assicurarsi che la scatola dosi nel modo desiderato.

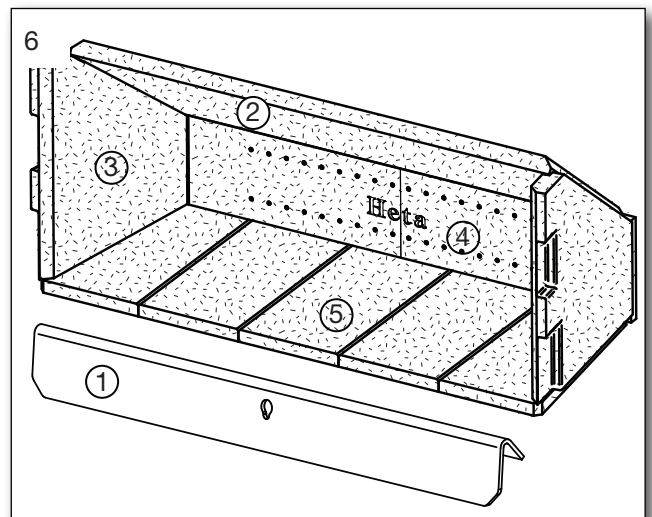
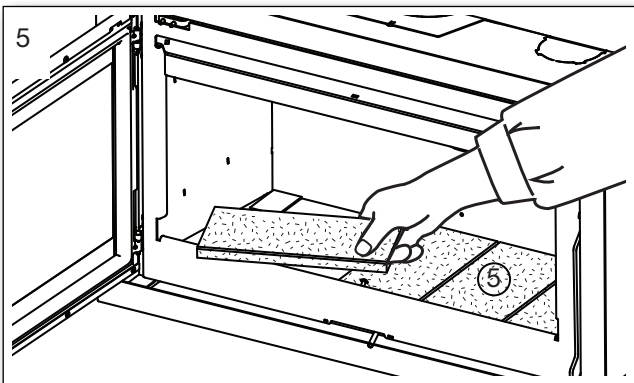
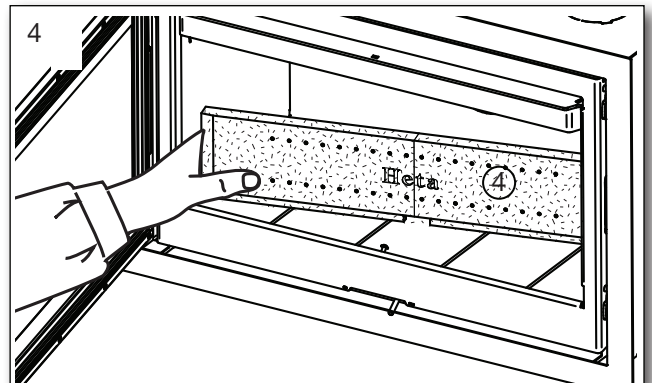
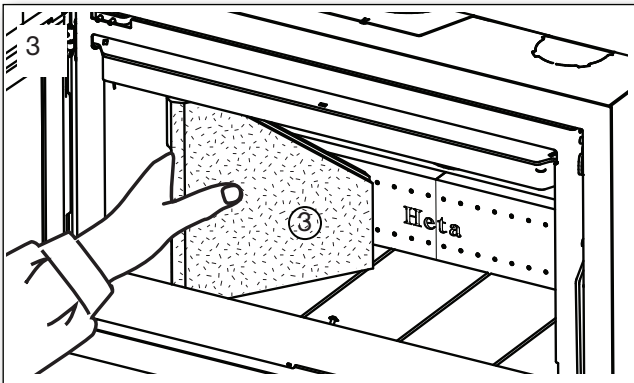
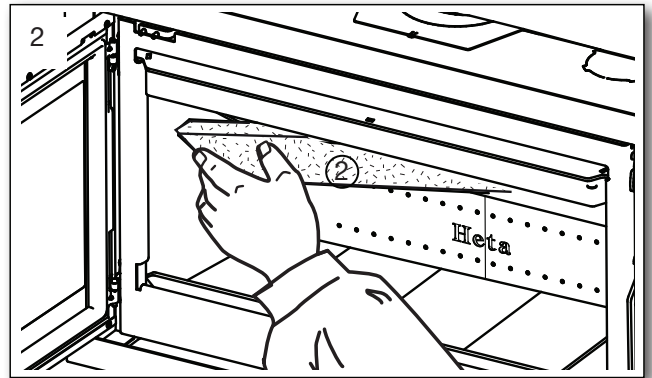
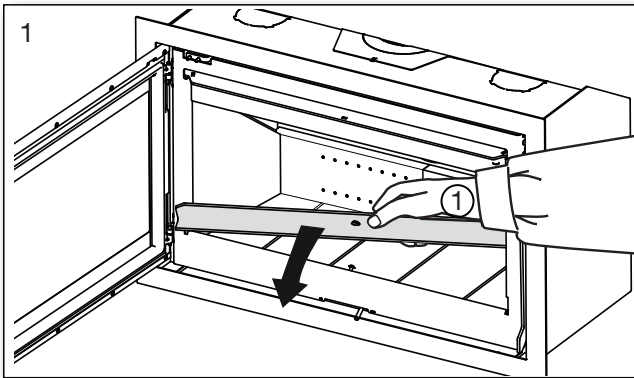
Lo spray alla grafite può essere utilizzato solamente su una stufa calda



1.18 Dopo la pulizia della canna fumaria e riposizionamento delle pietre

Notare: potrebbe essere necessario pulire/svuotare i buchi e gli accessi dell'aria dietro la pietra posteriore.

Sequenza di rimozione di pietre.

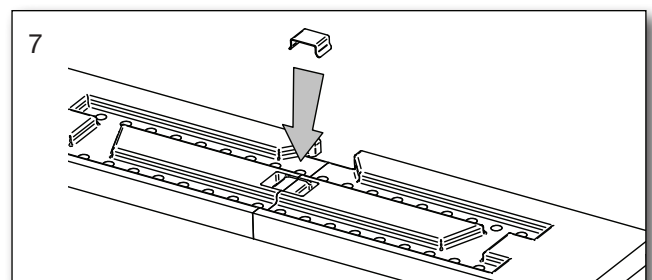


Riposizionare nell'ordine inverso, partendo dalla fig. 6.

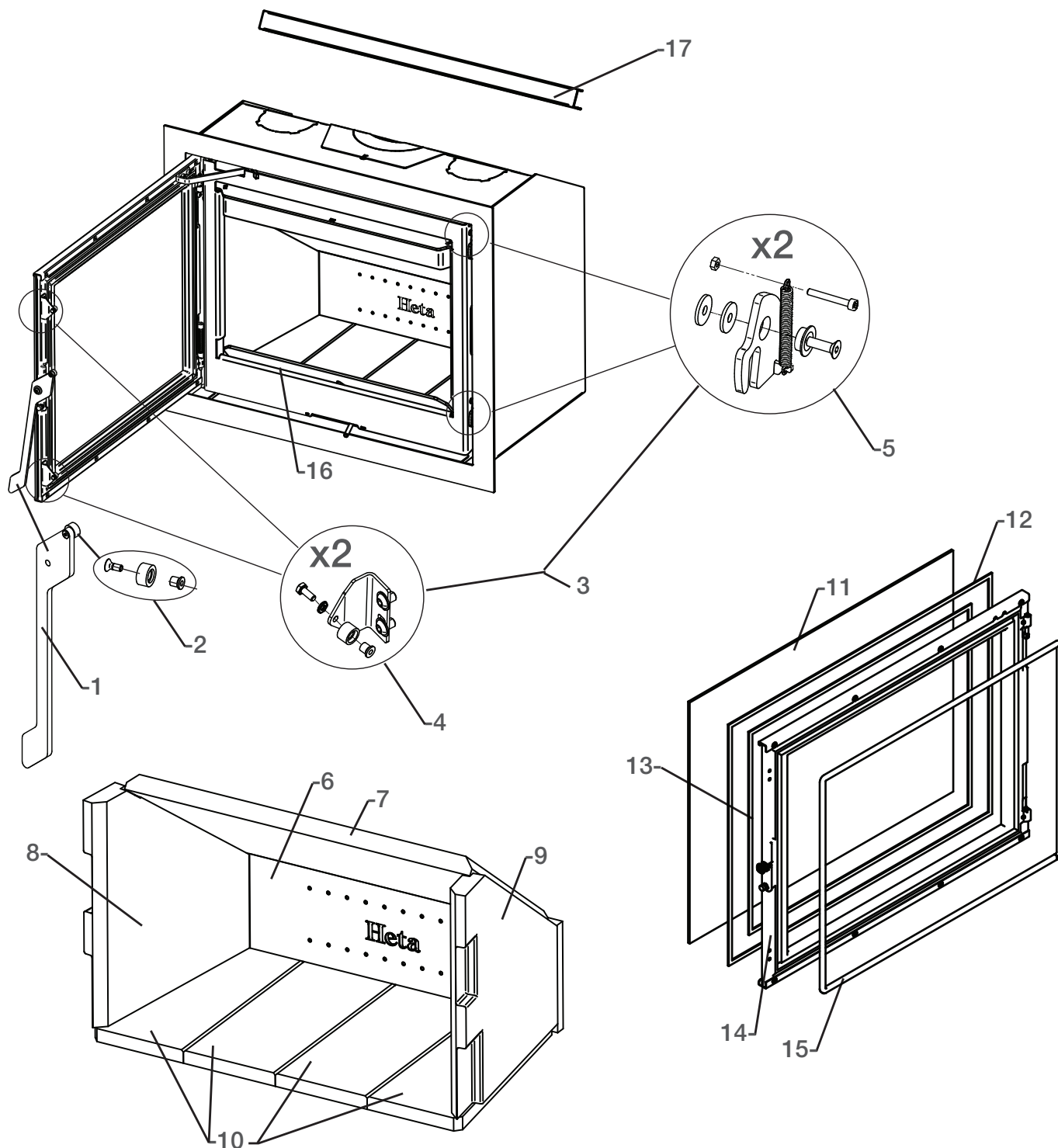
Pietra posteriore

La pietra posteriore nel Panorama XL è divisa in due.

Sono tenute insieme da supporti nella parte posteriore che vengono pressati per unire. Fig. 7.

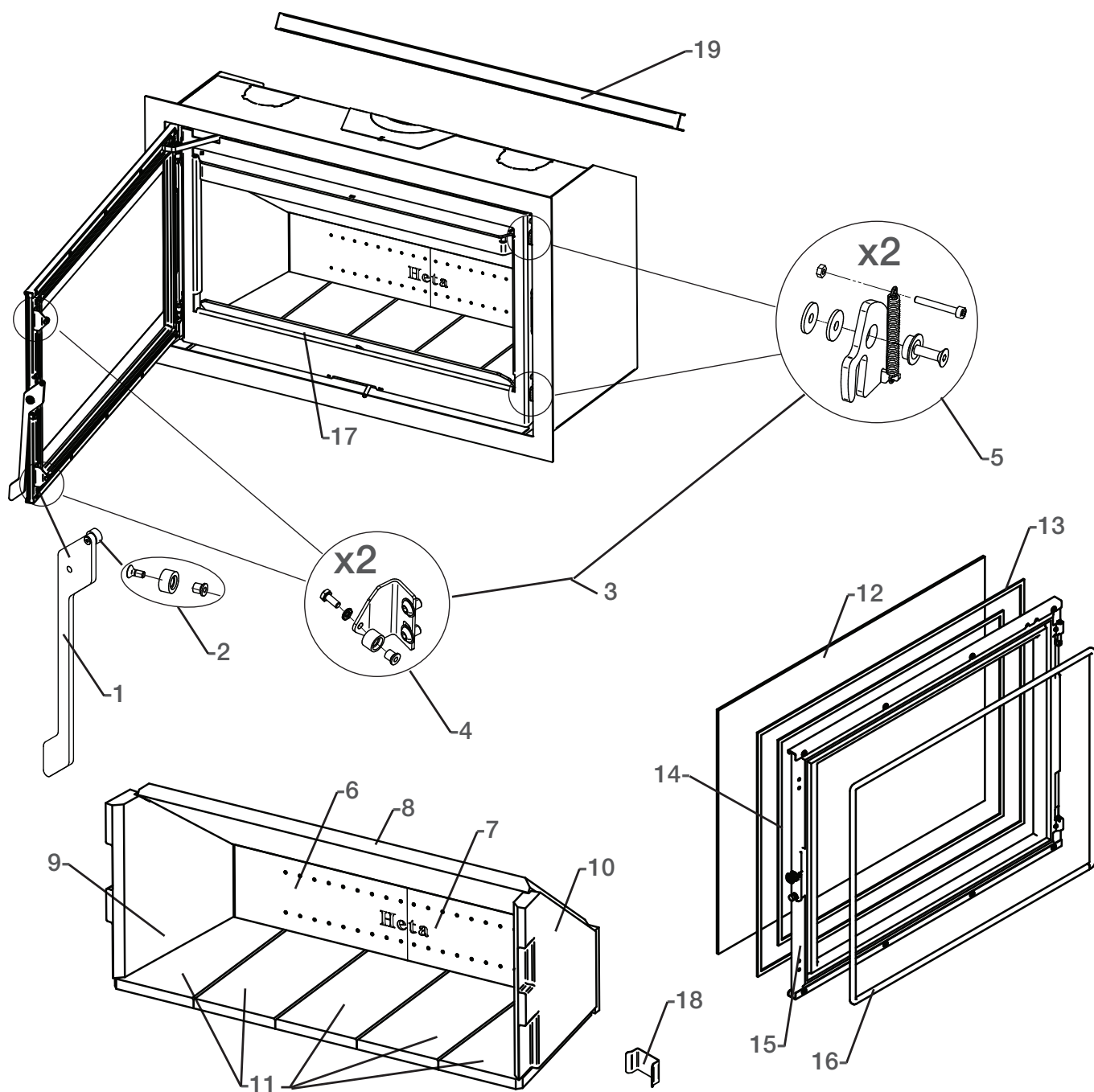


1.19 Panorama Disegno esploso



Pos. No.	Name	Qty.	Pos. No.	Name	Qty.
1	4020-0014 Maniglia	1	11	0021-0047 Vetro (4x512x646)	1
2	5013-0007 Set rip. Maniglia	1	12	0023-3010 Vetro smerigliato con adesivo (2.31 m)	1
3	5013-0006 Set rip. Completo self-close	1	13	0023-3010 Vetro smerigliato con adesivo (1.96 m)	1
4	5013-0005 Set rip. Self-close, porta	1	14	4005-0037 Porta, montata	1
5	5013-0004 Set rip. Self-close, stufa	1	15	0023-3015 Guarnizione vetro 10 mm (2.11 m)	1
6	0023-0126 Pietra posteriore	1	16	1019-0024 Schermo	1
7	0023-0122 Piastra deflettore	1	17	1027-0289 Guida di supporto	1
8	0023-0124 Pietra sinistra	1			
9	0023-0123 Pietra destra	1			
10	1523-0076 Set pietra superiore, completo	1			

1.20 Panorama XL Disegno esploso



Pos. No.	Name	Qty.	Pos. No.	Name	Qty.
1	4020-0014 Maniglia	1	12	0021-0048 Vetro (4x512x906)	1
2	5013-0007 Set rip. Maniglia	1	13	0023-3010 Vetro smerigliato con adesivo (2.8 m)	1
3	5013-0006 Set rip. Completo self-close	1	14	0023-3010 Vetro smerigliato con adesivo (2.5 m)	1
4	5013-0005 Set rip. Self-close, stufa	1	15	4005-0038 Porta, montata	1
5	5013-0004 Pietra posteriore, sinistra	1	16	0023-3015 Guarnizione vetro ø10 (2.6 m)	1
6	0023-0129 Pietra posteriore, sinistra	1	17	1019-0025 Schermo	1
7	0023-0149 Pietra posteriore, destra	1	18	1013-0697 Clip in acciaio inossidabile	1
8	0023-0127 Piastra deflettore	1	19	1027-0290 Guida di supporto	1
9	0023-0124 Pietra sinistra	1			
10	0023-0123 Pietra destra	1			
11	1523-0075 Set pietra superiore, completo	1			

1.21 Tabella dati sulla stufa con riferimento al collaudo EN 13240

Tipo stufa	Temperatura nominale fumi. con temperatura ambiente di 20°C C°	Tronchetto di scarico dei fumi mm	Capacità di combustibile kg	Tiraggio min. mbar	Potenza nominale kW	Efficienza %	Istanza da materiali infiammabili Ai lati mm	Tistanza degli arredi dalla stufa mm	Peso della stufa kg
Panorama	273	ø150	1,9	0,13	6,5	80	275	1100	116
Panorama XL	266	ø150	2,3	0,13	9	81	250	1200	145

L'uscita nominale è l'uscita alla quale è stata testata la stufa.

Il test è condotto con l'aria di combustione aperta intorno al 80%.

1.22 GARANZIA

Le stufe a legna Heta sono sottoposte ad un severo controllo di qualità durante la produzione e prima della consegna al rivenditore.

La durata della garanzia sul prodotto è di 5, copre i difetti di produzione, copre 1 anno sui difetti di vernice dalla data di acquisto. Inoltre Heta offre una garanzia totale di 3 mesi per guarnizioni, la vermiculite e il vetro dalla data di vendita dal rivenditore.

I reclami relativi ad articoli venditi più di 3 mesi prima, saranno valutati dal nostro team di qualità uno per uno.

Segnala tutti i reclami al tuo rivenditore o rappresentante Heta locale, che a sua volta contatterà Heta per risolvere il reclamo.

Per presentare un reclamo, bisogna fornire la data di installazione, l'immagine della targhetta prestazioni di colore argento, il modello e una descrizione del problema con le immagini.

La garanzia non copre:

- Parti soggette ad usura/parti fragili come:
- Elementi in vermiculite nella camera di combustione.
- Vetro
- Guarnizioni
- Base camera di combustione deformato o la griglia vibrante
- Deterioramento della superficie o della vernice a causa di umidità eccessiva, salinità o altri ambienti aggressivi
- danni causati da uso improprio.
- Costi di trasporto per la riparazione in garanzia.
- Montaggio/smontaggio riparazione in garanzia.
- Eventuali danni secondari della stufa o dei suoi ambienti dovuti a negligenza di eventuali danni iniziali, indipendentemente dal fatto che questo danno sia coperto o meno dalla garanzia del produttore.

Avvertenza:



L'installazione inadeguata, la modifica non autorizzata della stufa o l'utilizzo di parti non originali fanno decadere la garanzia.

ISTRUZIONI ALL'INSTALLAZIONE

Sommario

2.	Istruzioni all'installazione.....	16
2.1	Requisiti di distanza	16
2.2	Pavimentazione.....	16
2.3	Collegamento alla canna fumaria.....	16
2.4	Aria di combustione	17
2.5	Misure di sicurezza per l'installazione.....	18
2.6	Disegni tecnici / misure	19
2.7	Cambiare la presa d'aria posteriore.....	19
2.8	Installazione della stufa.....	20
3.	Connessione al getto d'aria esterno	21
4.	Connessione all'apporto con l'aria esterna sottostante.....	22
5.	Connessione all'apporto con l'aria esterna posteriore	22
	EU-Dichiarazione di conformità	23-24

IMPORTANTE

L'installazione dell'inserto e della canna fumaria, devono essere conformi alle normative locali, incluse quelle che si riferiscono agli standard nazionali ed europei.

2. ISTRUZIONI ALL'INSTALLAZIONE

L'inserto deve sempre essere installato in conformità con le eventuali norme locali. È necessario attenersi alle disposizioni locali relative all'installazione della canna fumaria e al suo collegamento. Chiedete, quindi, sempre la consulenza di un professionista nella pulizia di queste macchine prima dell'installazione, poiché siete responsabili in prima persona del rispetto delle normative in vigore.

L'installazione di un inserto moderno richiede spesso prestazioni più elevate alla canna fumaria. Potrebbe essere necessario potenziarla o addirittura sostituire quella vecchia.

Ricordare:

1. Assicurarsi sempre che l'accesso agli eventuali collegamenti per la pulizia della canna fumaria sia libero
2. Assicurarsi sempre un abbondante apporto di aria esterna nella stanza.
3. Notare che eventuali ventole di aspirazione in azione nella stessa stanza della stufa possono ridurre eccessivamente il tiraggio della canna fumaria, riducendo, così, l'efficacia della combustione all'interno della stufa stessa. Ciò può, inoltre, provocare la fuoriuscita di fumo dalla stufa all'apertura del portello.
4. Le eventuali prese d'aria non devono essere coperte.

2.1 Disposizioni delle distanze

È necessario distinguere fra l'installazione contro una parete infiammabile da quella contro una parete non infiammabile. Se la parete è in materiale non infiammabile, la stufa può teoricamente appoggiare ad essa.

L'inserto è predisposto solo per il montaggio in camini aperti esistenti, oppure per essere dotato di rivestimento in materiale non infiammabile. Mantenere un adeguato spazio libero tra il muro e l'inserto, per evitare danni alla muratura poiché l'inserto si dilata con il calore.

La distanza minima dai materiali infiammabili è indicata sulla targhetta della stufa e alla tabella a pag 20. Fare particolare attenzione alla distanza dai pavimenti infiammabili (300 mm). Mantenere la stessa distanza anche se viene montata una piastra protettiva in acciaio o in vetro sul pavimento. È la costruzione del pavimento stesso

di calcestruzzo, piastrelle o simili, che non deve essere combustibile per una profondità di 300 mm a partire dal bordo inferiore dell'inserto camino.

Le distanze per l'installazione sono riportate a pagina 18.

2.2 Il pavimento

È necessario assicurarsi che il pavimento sottostante sia in grado di sopportare il peso della stufa e dell'eventuale canna fumaria in acciaio montata in cima alla stessa.

Di fronte all'inserto del camino, il substrato deve essere costituito da materiale non infiammabile, es. Lastra in Acciaio/ vetro, pavimento in piastrelle e pietra. Le dimensioni della base non infiammabile che deve coprire il pavimento devono rispettare le disposizioni nazionali e locali. Proteggere il vostro pavimento dalle braci che potrebbero cadere dalla porta.

Distanze precauzionali a pag.14.

Distanza da pavimenti infiammabili: 350 mm

Prestare speciale attenzione alle distanze da pavimento infiammabile, il che è valido anche se è presente dell'acciaio, vetro, pietra o mattonelle oltre ai materiali infiammabili. È il pavimento stesso, che deve essere non infiammabile. (Calcestruzzo, piastrelle o simili)

2.3 Collegamento della canna fumaria

L'apertura della canna fumaria deve rispettare le disposizioni nazionali e locali. L'area di apertura, tuttavia, non deve essere inferiore a 175 cm², corrispondenti a un diametro di 150 mm.

Se all'interno della canna fumaria viene montata una valvola a farfalla, in posizione di chiusura deve esserci un'apertura minima di 20 cm².

Laddove consentito dalle disposizioni locali, è possibile collegare due caminetti chiusi alla stessa canna fumaria. Tuttavia, è necessario rispettare le prescrizioni locali relative alla distanza fra i due collegamenti. Gli inserti Panorama e Panorama XL possono essere installati con un'uscita posteriore orizzontale. La grandezza massima del tubo deve essere di 500 mm con un diametro di 5". È richiesto un tiraggio minimo di 13 PA.

L'inserto del camino non va mai connesso a una canna fumaria collegata a un forno a gas.

Una stufa efficiente mette duramente alla prova la canna fumaria - lasciate che sia lo spazzacaminio a valutare la vostra canna fumaria.

Collegamento a canna fumaria murata

Murate la boccola a muro nella canna fumaria e inseritevi il tubo di estrazione dei fumi.

La boccola a muro o il tubo di estrazione dei fumi non possono essere inseriti nella stessa apertura della canna fumaria, ma solo nel suo lato interno. La composizione di muratura, boccola a muro e tubo dei fumi dev'essere sigillata con filo/materiale ignifugo. Heta A / S sottolinea che è fondamentale che questo sia fatto correttamente con giunti molto stretti. Come indicato in precedenza, si consiglia di lasciare che l'installazione sia fatta da un professionista Heta.

Collegamento a canna fumaria in acciaio

In caso di montaggio di stufe a legna con scarico in cima, direttamente nella canna fumaria in acciaio, si consiglia l'inserimento del tubo della canna fumaria nel tronchetto di scarico dei fumi, in modo che le eventuali formazioni di fuliggine e condensa vengano condotte all'interno della stufa invece che al suo esterno. Modifica dello scarico dei fumi in cima allo scarico dal retro.

In caso di installazioni in cui la canna fumaria viene condotta attraverso il soffitto, è necessario attenersi alle disposizioni nazionali e locali relative alla distanza dai materiali infiammabili. È importante che la canna fumaria sia sostenuta da un supporto sul tetto, in modo da evitare che il peso gravi tutto sulla stufa stessa (un peso eccessivo potrebbe danneggiare la stufa).

2.4 Aria di combustione

L'inserto è testata come inserto che utilizza l'aria dell'ambiente circostante, secondo la norma EN 13229. L'inserto preleva tutta l'aria di combustione dalla stanza in cui è installato. Esiste tuttavia la possibilità di collegare l'inserto ad una presa d'aria esterna.

È possibile montare un tubo per l'aria sigillato nella presa d'aria esterna dell'inserto. In questo caso, è necessario rispettare i seguenti punti:

- Possono essere utilizzati solo materiali approvati provenienti dal settore della tecnologia della ventilazione per il canale di apporto dell'aria.
- Il condotto di apporto dell'aria deve essere realizzato in modo professionale e isolato correttamente dalla formazione di acqua di condensa. La sezione del condotto e della griglia di bloccaggio deve essere di almeno 150 cm².
- Se il condotto sfocia all'aperto, è necessario prestare particolare attenzione affinché la griglia di bloccaggio sia dotata di un'ideale protezione dal vento. Non deve, inoltre, esservi pericolo di intasamenti dovuti a fogliame ecc.

Ventilazione

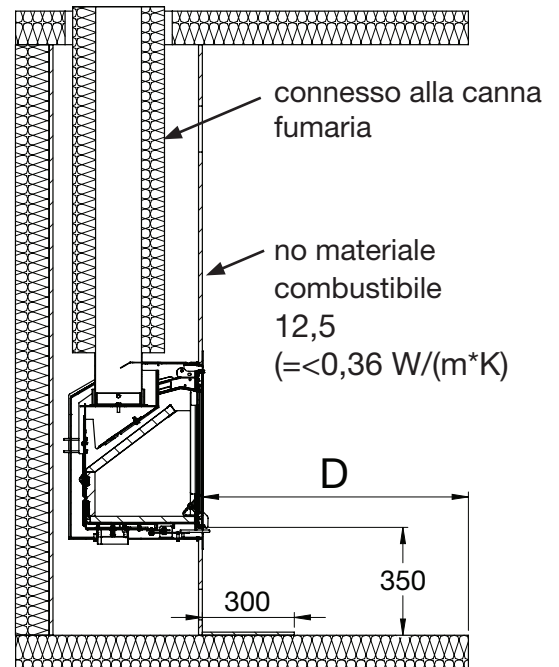
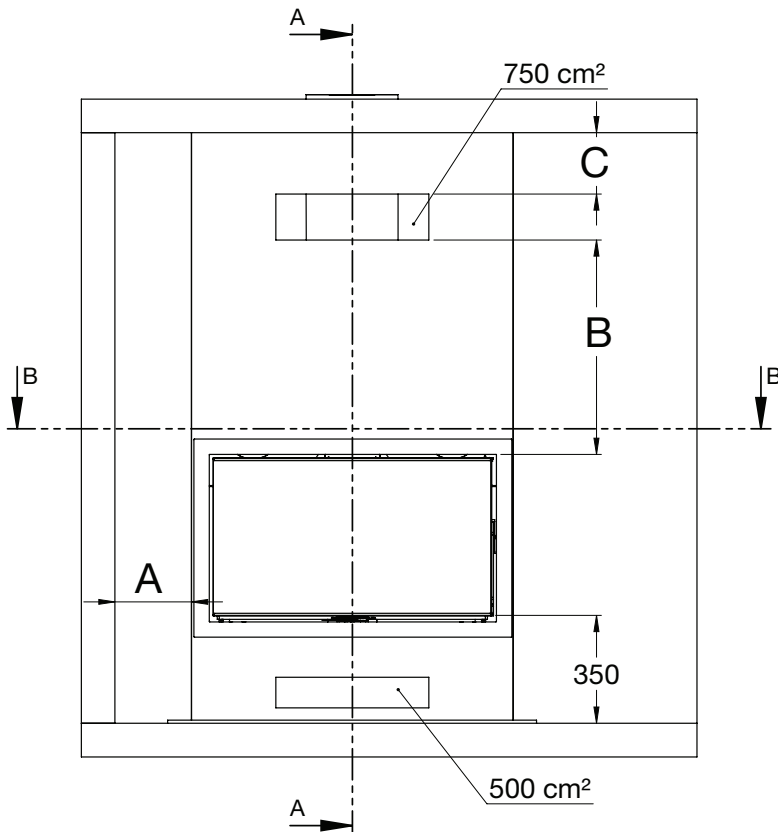
Deve essere fornita un'adeguata ventilazione in conformità alle normative costruttive (Doc J Oct 2010) specialmente quando si installa in nuove proprietà di costruzione quando la stufa non era pensata con un'alimentazione esterna.

Il Panorama e Panorama XL Ha una potenza nominale inferiore a 5 kW e non necessita di una ventilazione supplementare nelle proprietà più vecchie dove sarà ventilata per perdite naturali. Nelle case costruite dopo il 2008, dove il tasso di perdite d'aria è inferiore a 5 m³ / ora / m², sarà necessario un ventilatore pari a 550 mm² per kW (4,5 kW x 550 mm = 2475 mm²) a meno che la stufa non sia collegata ad una presa d'aria esterna.

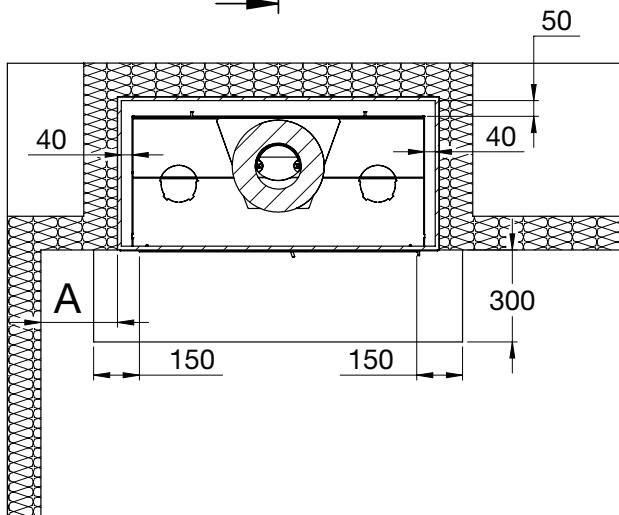
2.5 Panorama/Panorama XL

misure di sicurezza per l'installazione EN 13 229

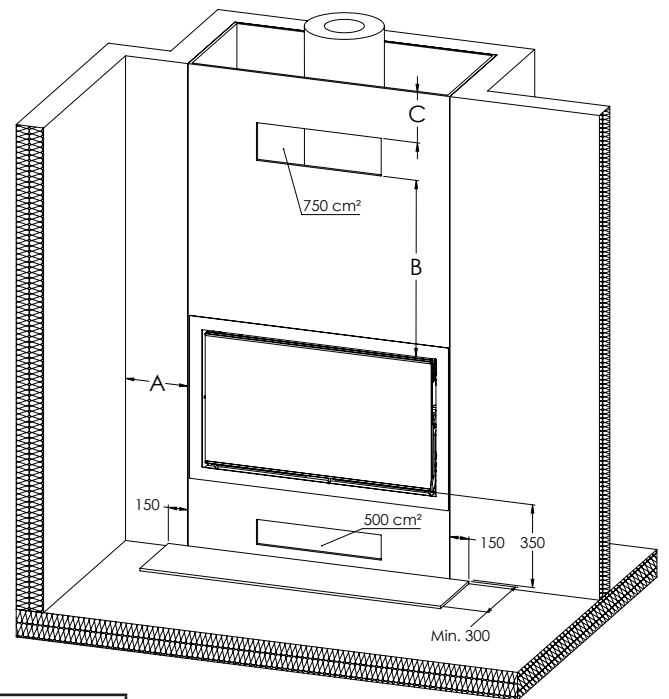
I materiali da costruzione utilizzati nella prova di sicurezza e mostrati nei disegni in questa pagina, hanno una conducibilità termica di max. ($= <0,36 \text{ W (m} \cdot \text{K)}$)



Snit A-A



Snit B-B



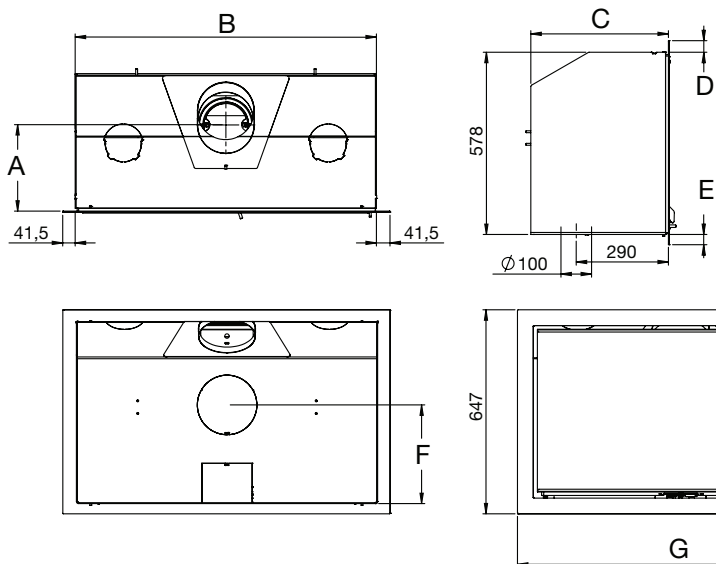
Distanza dai materiali infiammabili

Tipo di inserto	Distance combustible material			
	A Ai lati	B Distanza dallo sfiato di convezione	C Distanza dai combustibili accanto allo sfiato di convezione	D Distanza dai mobili
Panorama	275	490	170	1100
Panorama XL	250	700	200	1200



Le dimensioni sono le minime dimensioni, salvo indicazione contraria.

2.6 Disegni della stufa / misure

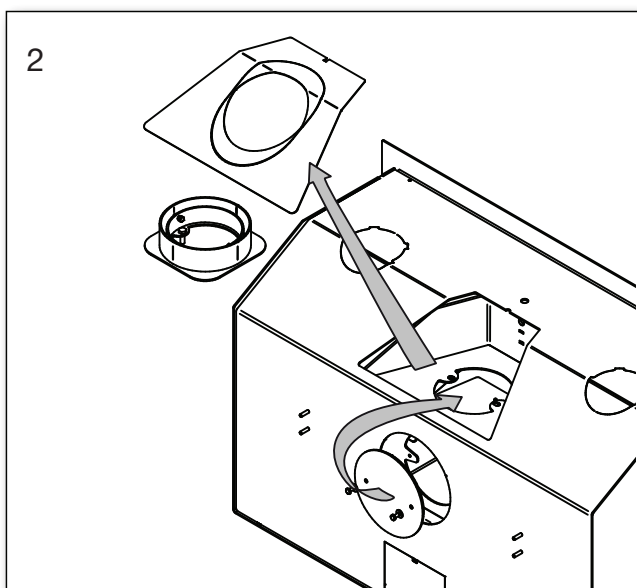
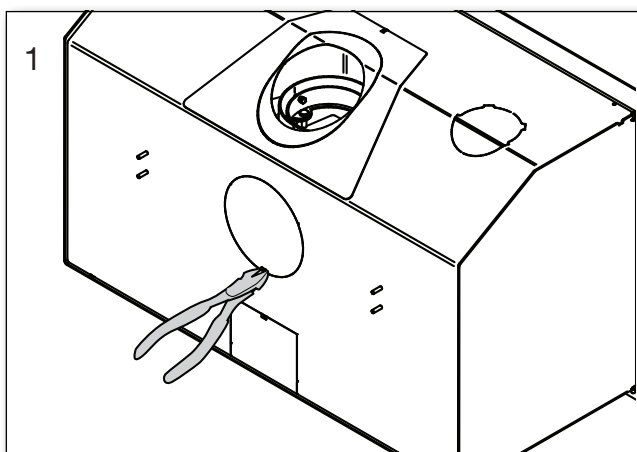


Tipo	A	B	C	D	E	F	G
Panorama	323	695	445	38	31	322	778
Panorama XL	275	955	437	39	30	313	1038

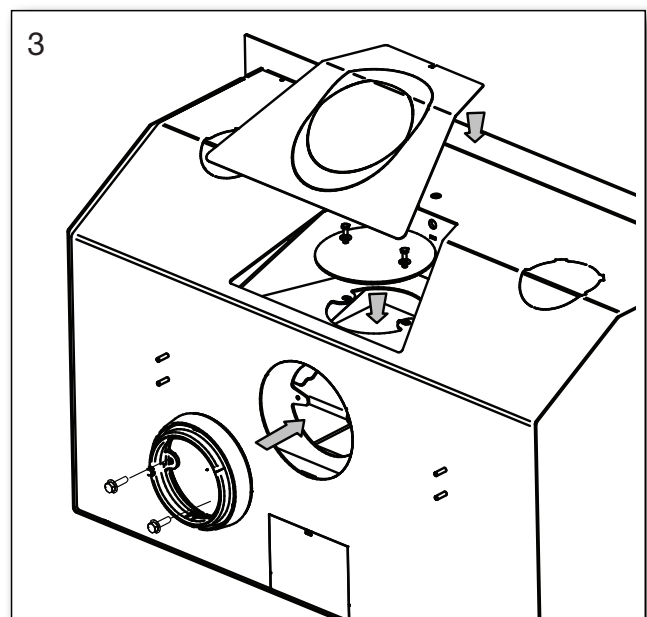
Dimensioni minime, foro nel muro di mattoni.

Tipo	H	W	D
Panorama	610	715	460
Panorama XL	610	975	460

2.7 Cambiare la presa d'aria posteriore

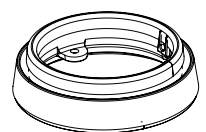


Montare il coperchio per primo e poi il collare di scarico.

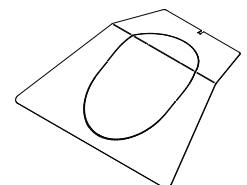


Per cambiare in una presa posteriore, devono essere ordinati questi elementi.

1 x 1525-0025
collare di scarico
2 x 0008-1115 M6x25



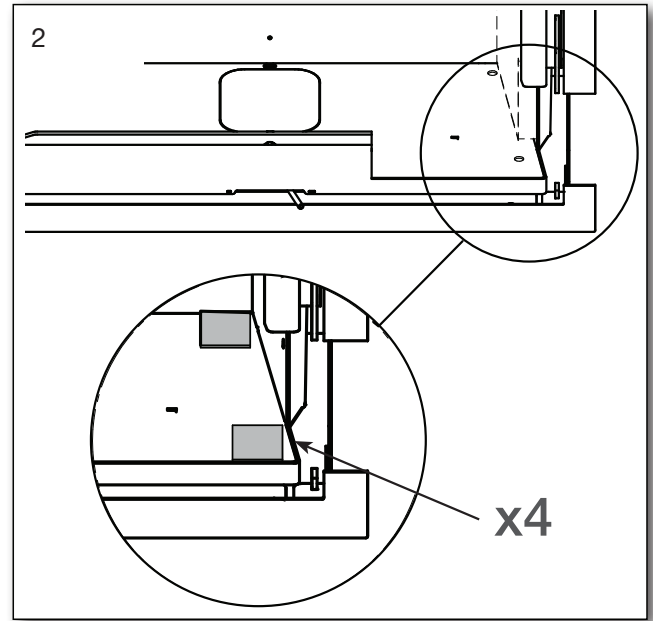
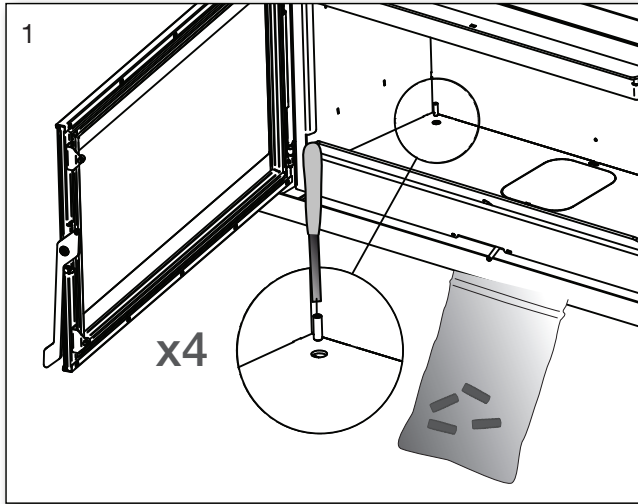
1 x 1027-0301
Piastra di copertura in caso di convezion



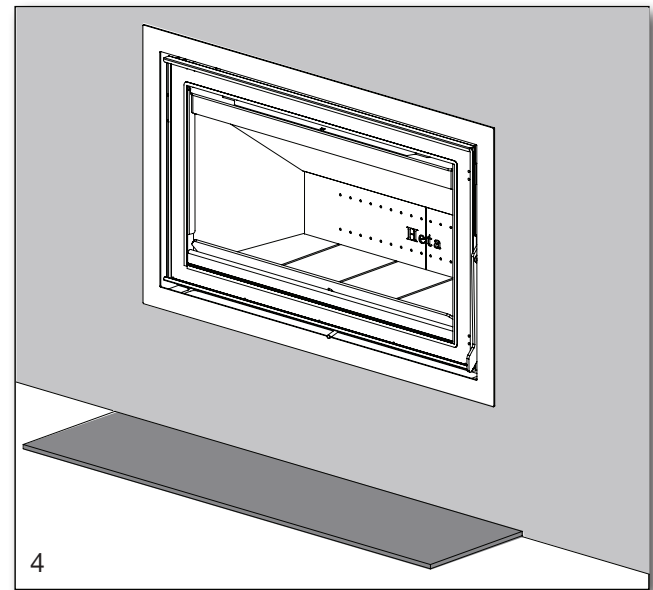
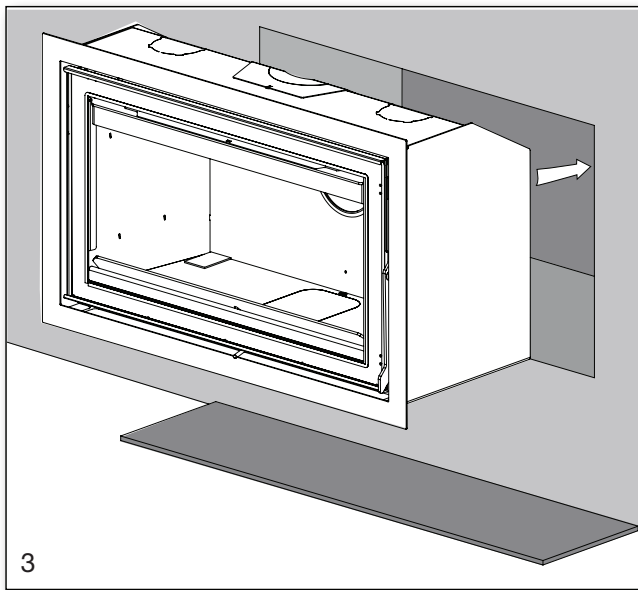
2.8 Installazione della stufa

L'intero involucro di convezione con la camera di combustione deve essere regolato per l'altezza mediante viti di fissaggio. Fig.1

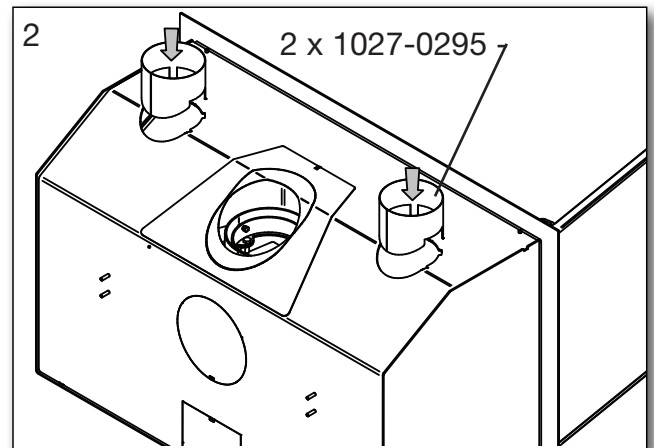
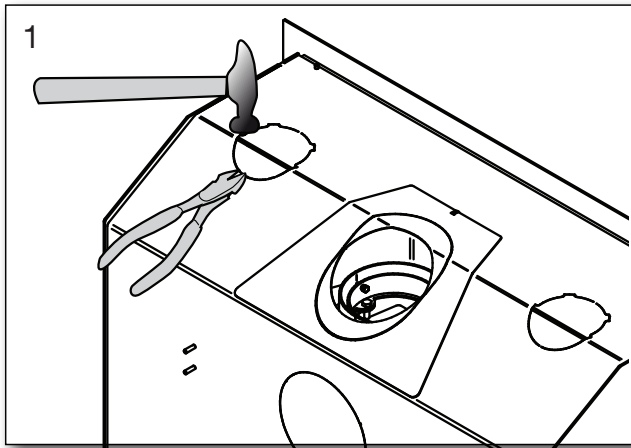
Rimuovere il vermiculite e le 4 guarnizioni dalla camera di combustione - Vedere pagina 9 e regolare i fori inferiori alla camera di combustione. Assicurarsi che il forno sia al livello.



Siate sicuri di riposizionare le 4 guarnizioni poste appena sopra i fori sul fondo della camera di combustione.

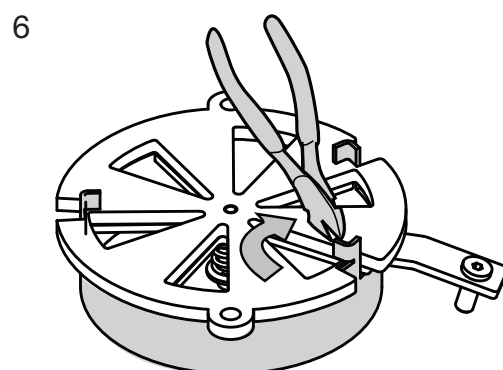
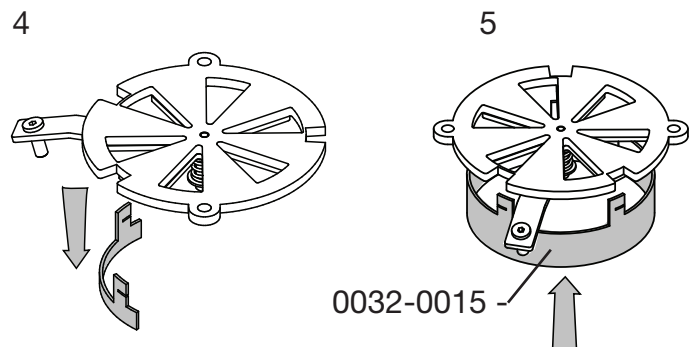
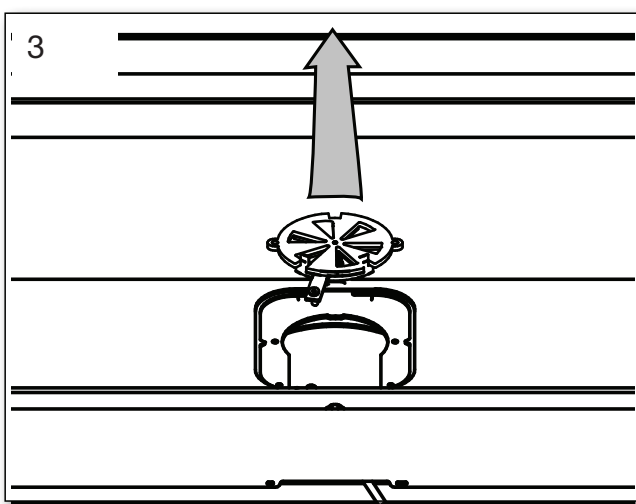
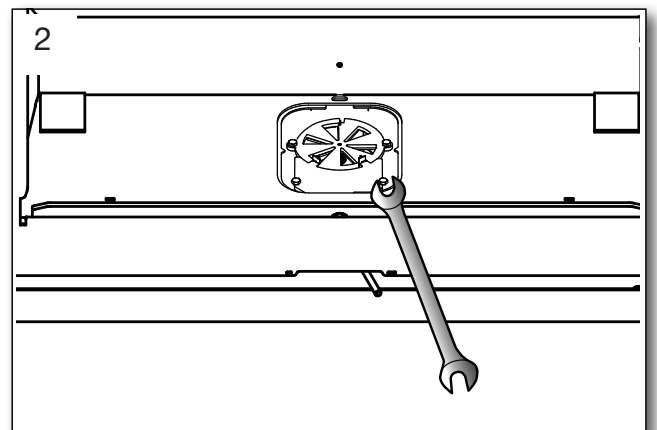
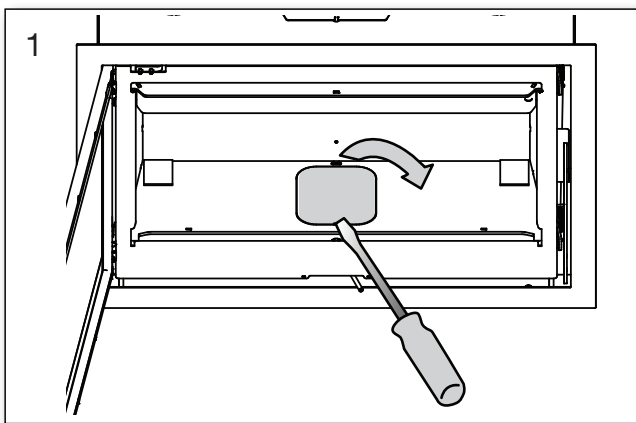


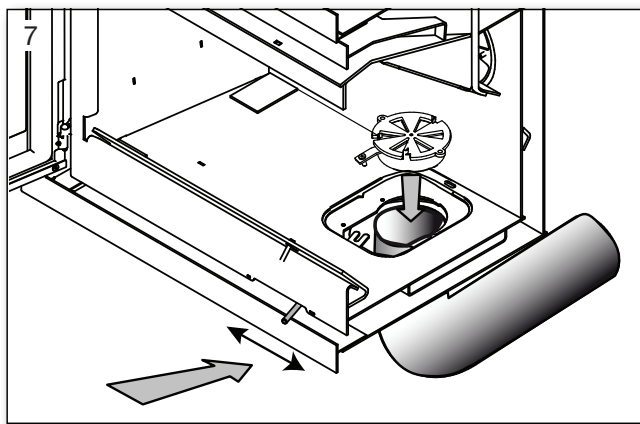
3. Connessione al getto d'aria esterno



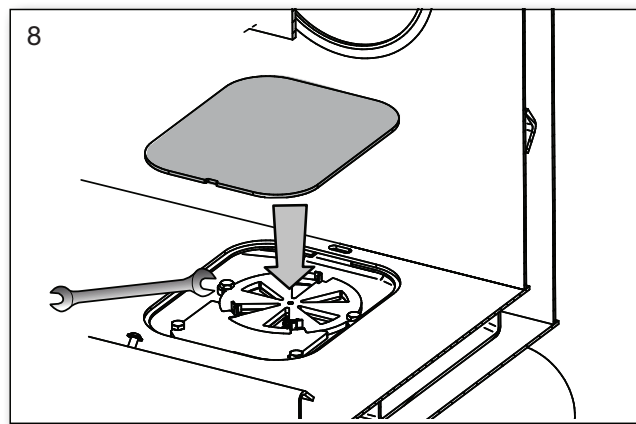
4. Connessione all'apporto con l'aria esterna sottostante

Controllare che la leva per l'aria di muova liberamente
Riposizionare la vermiculite. Guarda a pag.11.



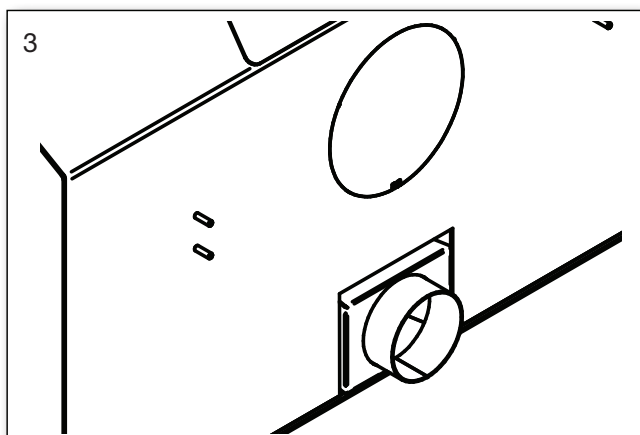
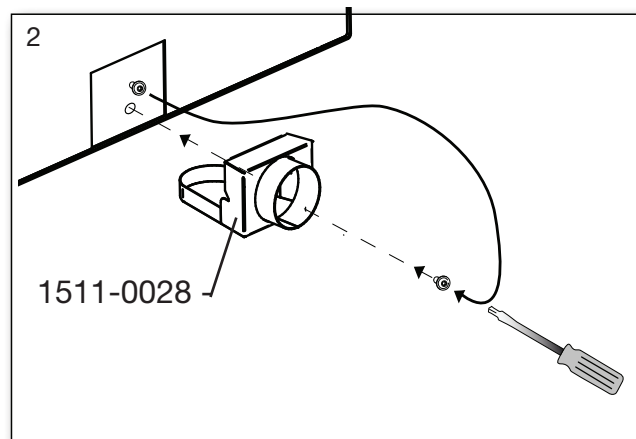
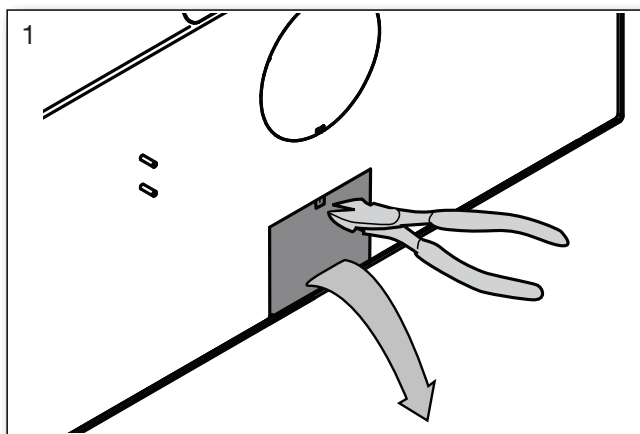


Controllare che il controller dell'aria si muova liberamente.



Sostituisci la vermiculite. Vedi pagina 11.

5. Connessione all'apporto con l'aria esterna posteriore



Eventuali perdite attorno al giunto di accoppiamento possono essere sigillate con silicone resistente al calore o corda di fuoco.



Ecodesign

EU-Dichiarazione di conformità

DoC Panorama Inserto 1554-2011

Scheda prodotto



Certificato no. 1554 IT

Produttore:	Heta A/S
Indirizzo	Jupitervej 22, DK 7620 Lemvig
E-mail	heta@heta.dk
Homepage	www.heta.dk
Telefono	+ 45 9663 0600

Modello	Panorama Inserto
---------	------------------

La dichiarazione per le serie è conforme a:		
Normativa di armonizzazione dell'UE pertinente		
DIR 2009/125/EF		
REG (EU) 2015/1185	REG (EU) 2015/1186	
REG (EU) 2017/1369	REG (EU) 305/2011	
Le norme armonizzate pertinenti		
EN 13229:2001/A1:2003/A2:2004 CEN/TS 15883:2010		

Caratteristiche quando l'apparecchio è in funzione unicamente con il combustibile preferito		
Potenza termica		
Voce	Simbolo	Valore / Unità di misura
Potenza termica nominale	P_{nom}	6,5 kW
Potenza termica minima	P_{min}	
Efficienza utile (NCV ricevuto)		
Efficienza utile alla potenza termica nominale	$\eta_{th, nom}$	80%
Efficienza utile alla potenza termica minima	$\eta_{th, min}$	
Consumo ausiliario di energia elettrica		
Alla potenza termica nominale	el_{max}	- kW
Alla potenza termica minima	el_{min}	- kW
In modo stand-by	el_{SB}	- kW

Tipo di potenza termica/controllo della temperatura ambiente	
potenza termica a fase unica senza controllo della temperatura ambiente	si
due o più fasi manuali senza controllo della temperatura ambiente	no
con controllo della temperatura ambiente tramite termostato meccanico	no
con controllo elettronico della temperatura ambiente	no
con controllo elettronico della temperatura ambiente e temporizzatore giornaliero	no
con controllo elettronico della temperatura ambiente e temporizzatore settimanale	no

Altre opzioni di controllo	
controllo della temperatura ambiente con rilevamento di presenza	no
controllo della temperatura ambiente con rilevamento di finestre aperte	no
con opzione di controllo a distanza	no

Numero di serie relativo per la valutazione e la verifica della costanza delle prestazioni		
Danish Technological Institute, DK 8000 Århus C No. 1235 Report no. 300-ELAB-1554-EN		
Combustibile	Combustibile preferito	Altri combustibili idonei
Ceppi di legno con tenore di umidità $\leq 25\%$	si	no
Legno compresso con tenore di umidità $< 12\%$	no	no
Altra biomassa legnosa	no	no
Biomassa non legnosa	no	no
Antracite e carbone secco	no	no
Coke metallurgico	no	no
Coke a bassa temperatura	no	no
Carbone bituminoso	no	no
Mattonelle di lignite	no	no
Mattonelle di torba	no	no
Mattonelle di miscela di combustibile fossile	no	no
Mattonelle di miscela di biomassa e combustibile fossile	no	no
Altra miscela di biomassa e combustibile solido	no	no

Emissioni a potenza termica nominale	$\eta_s\%$	mg/Nm ³ (13 % O ₂)			
		PM	OGC	CO	NO_x
	≥ 65	≤ 40	≤ 120	≤ 1500	≤ 200
70	28	46	1120	106	

Documentazione tecnica	
Funzione di riscaldamento indiretto	no
Resistenza termica diretta	6,5 kW
Indice di efficienza energetica EEI	EEI 106
Temperatura del gas di combustione all'uscita di calore nominale	T 273°C
Classe di efficienza energetica	

Sicurezza antincendio	
Reazione al fuoco	A1
Prova di sicurezza antincendio in relazione alla combustione del legno	Approvata
Distanza dai materiali combustibili Retro	Distanza minima in mm #
Distanze laterali dai materiali combustibili	#
Distanza dai mobili	1100

Vedere le distanze di sicurezza nelle istruzioni di installazione

Firmato per conto del costruttore di: 07.02.2022

La firma dello spazzacamino Data _____

Heta A/s
 JUPITERVEJ 22 · DK-7620 LEMVIG
 TLF. +45 9663 0600 · FAX +45 9663 0616
 Martin Bach

Firma _____



Produttore:	Heta A/S
Indirizzo	Jupitervej 22, DK 7620 Lemvig
E-mail	heta@heta.dk
Homepage	www.heta.dk
Telefono	+ 45 9663 0600

Modello	Panorama XL Inserto
----------------	---------------------

La dichiarazione per le serie è conforme a:	
Normativa di armonizzazione dell'UE pertinente	
DIR 2009/125/EF	
REG (EU) 2015/1185	REG (EU) 2015/1186
REG (EU) 2017/1369	REG (EU) 305/2011
Le norme armonizzate pertinenti	
EN 13229:2001/A1:2003/A2:2004 CEN/TS 15883:2010	

Caratteristiche quando l'apparecchio è in funzione unicamente con il combustibile preferito

Potenza termica		
Voce	Simbolo	Valore / Unità di misura
Potenza termica nominale	P_{nom}	9,9 kW
Potenza termica minima	P_{min}	
Efficienza utile (NCV ricevuto)		
Efficienza utile alla potenza termica nominale	$\eta_{th, nom}$	81%
Efficienza utile alla potenza termica minima	$\eta_{th, min}$	
Consumo ausiliario di energia elettrica		
Alla potenza termica nominale	$e_{l, max}$	- kW
Alla potenza termica minima	$e_{l, min}$	- kW
In modo stand-by	$e_{l, SB}$	- kW

Tipo di potenza termica/controllo della temperatura ambiente

potenza termica a fase unica senza controllo della temperatura ambiente	si
due o più fasi manuali senza controllo della temperatura ambiente	no
con controllo della temperatura ambiente tramite termostato meccanico	no
con controllo elettronico della temperatura ambiente	no
con controllo elettronico della temperatura ambiente e temporizzatore giornaliero	no
con controllo elettronico della temperatura ambiente e temporizzatore settimanale	no

Altre opzioni di controllo

controllo della temperatura ambiente con rilevamento di presenza	no
controllo della temperatura ambiente con rilevamento di finestre aperte	no
con opzione di controllo a distanza	no


Numero di serie relativo per la valutazione e la verifica della costanza delle prestazioni

Danish Technological Institute, DK 8000 Århus C
No. 1235 Report no. 300-ELAB-1553-EN I

Combustibile	Combustibile preferito	Altri combustibili idonei
Ceppi di legno con tenore di umidità ≤ 25 %	si	no
Legno compresso con tenore di umidità < 12 %	no	no
Altra biomassa legnosa	no	no
Biomassa non legnosa	no	no
Antracite e carbone secco	no	no
Coke metallurgico	no	no
Coke a bassa temperatura	no	no
Carbone bituminoso	no	no
Mattonelle di lignite	no	no
Mattonelle di torba	no	no
Mattonelle di miscela di combustibile fossile	no	no
Mattonelle di miscela di biomassa e combustibile fossile	no	no
Altra miscela di biomassa e combustibile solido	no	no

Emissioni a potenza termica nominale	η_s %	mg/Nm ³ (13 % O ₂)			
		PM	OGC	CO	NO _x
		≥ 65	≤ 40	≤ 120	≤ 1500
	71	15	104	1315	95

Documentazione tecnica

Funzione di riscaldamento indiretto	no
Resa termica diretta	9,9 kW
Indice di efficienza energetica EEI	EEI 107
Temperatura del gas di combustione all'uscita di calore nominale	T 268°C
Classe di efficienza energetica	

Sicurezza antincendio

Reazione al fuoco	A1
Prova di sicurezza antincendio in relazione alla combustione del legno	Approvata
Distanza dai materiali combustibili Retro	Distanza minima in mm #
Distanze laterali dai materiali combustibili	#
Distanza dai mobili	1200

Vedere le distanze di sicurezza nelle istruzioni di installazione

Firmato per conto del costruttore di: **04.05.2022**

La firma dello spazzacamino Data _____

 **Heta A/s**
JUPITERVEJ 22 · DK-7620 LEMVIG
TLF. +45 9663 0600 · FAX +45 9663 0616
Martin Bach

Firma _____