

# SCAN-LINE

DREJESOKKEL  
ROTATING BASE  
DREHTELLER  
DRAAIVOET  
SOCLE PIVOTANT  
VRIDPLATTA



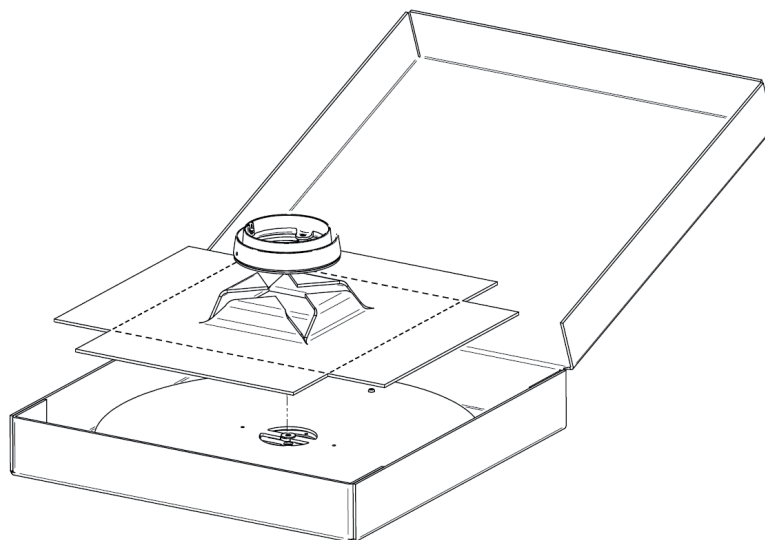
BETJENINGSVEJLEDNING  
OPERATING INSTRUCTIONS  
BEDIENUNGSANLEITUNG  
BEDIENINGSHANDLEIDING  
MODE D'EMPLOI  
BRUKSANVISNING



[www.heta.dk](http://www.heta.dk)



DK · EN · DE · NL · FR · SE



## **5018-0016** **Rotating base set ø650**

Can be used for:

Scan-Line 7

Scan-Line 80-80XL-80XLB

Scan-Line 500

Scan-Line 800

Scan-Line 1000 series

## **5018-0019** **Rotating base set ø720**

External fresh air is not possible  
on this rotating base.

Can be used for:

Scan-Line Turin

Scan-Line Napoli

Scan-Line 80-80XL-80XLB

Scan-Line 1000 series

## **5018-0023** **Rotating base set ø428**

Can be used for:

Scan-Line 7

Scan-Line 800 series

## **6000-018876** **Rotating base set ø404**

Used for:

Scan-Line 900 series

### **Heta A/S**

Jupitervej 22,  
DK-7620 Lemvig

Telefon: +45 9663 0600  
E-mail: heta@heta.dk

Copyright © 2014 Heta  
Heta er et registreret  
varemærke tilhørende Heta A/S

Trykt i Danmark  
Forbehold for trykfejl og ændringer

14.02.2020  
0037-2006 Version 1,0

<b>DK BETJENINGSVEJLEDNING</b>	<b>DREJESOKKEL.....</b>	<b>4-5</b>
<b>EN OPERATING INSTRUCTIONS</b>	<b>ROTATING BASE.....</b>	<b>6-7</b>
<b>DE BEDIENUNGSANLEITUNG</b>	<b>DREHTELLER .....</b>	<b>8-9</b>
<b>NL BEDIENINGSHANDLEIDING</b>	<b>DRAAIVOET.....</b>	<b>10-11</b>
<b>FR MODE D'EMPLOI SOCLE</b>	<b>PIVOTANT .....</b>	<b>12-13</b>
<b>SE BRUKSANVISNING</b>	<b>VRIDPLATTA.....</b>	<b>14-15</b>
<b>Scan-Line 900 .....</b>		<b>16</b>

Vejledningen indholder instruktioner for montering af brændeovn på Scan-Line drejesokkel. Gennemlæs vejledningen omhyggeligt før drejesoklen placeres på gulvet, så installationen bliver foretaget korrekt.

Med drejesoklen er der mulighed for at dreje ovnen til den ønskede betragningsvinkel. Afhængigt af installationsalternativet kan brændeovnen trinløst drejes 120° eller 180°. Placeres brændeovnen fritstående fra brændbart materiale, er 360° fri rotation også mulig.

Bemærk: Direkte tilførsel af forbrændingsluft via gulvet kan ikke ske, når ovnen er placeret på en drejesokkel.

Drejesoklen er beregnet til Scan-Line serien.

## Sikkerhedsafstand

Inden for den anviste sikkerhedsafstand må der ikke findes brændbart materiale eller inventar. Vær opmærksom på, at sikkerhedsafstanden varierer med installationsalternativ og drejningsvinkel. Placer drejesoklen på gulvet og kontroller sikkerhedsafstanden, når drejepladen roteres.

## Gulvplade

Tag hensyn til ovnens rotation ved beregning af gulvpladens størrelse. Der henvises til brændeovnens betjeningsvejledning. Uanset underlag, er det vigtigt, at det er plant.

## Sikkerhedskrav

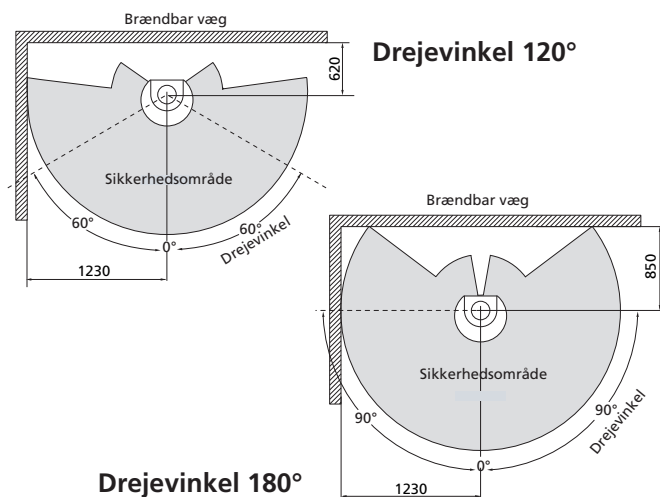
Ejeren er selv ansvarlig for, at de foreskrevne sikkerhedskrav er opfyldt, og for at installationen bliver inspiceret af en ansvarlig kontrollant.

Vær også opmærksom på den kraftige strålevarme gennem glaslågen. Hvis der placeres brændbart materiale nærmere end den angivne sikkerhedsafstand, kan det medføre brand.

Der henvises til brændeovnens betjeningsvejledning.

Se fig. 1 - eksempel på sikkerhedsafstande til brændbar væg for en Scan-Line 500 ovn.

Fig. 1



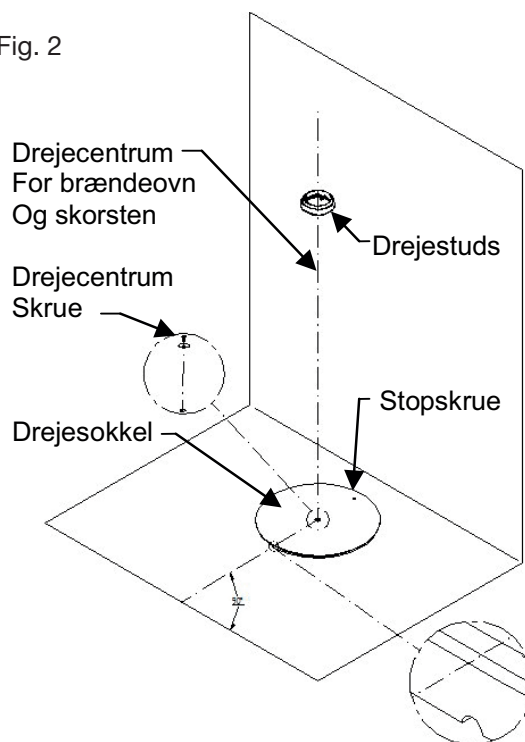
## Drejecentrum

Brændeovnens drejecentrum går centreret gennem drejestudsens ned i drejesoklens rotationscentrum.

DA

Drejesoklen er forud indstillet til at dreje 180° fra fabrikken, hvilket svarer til 90° drejning til hver side.

Fig. 2



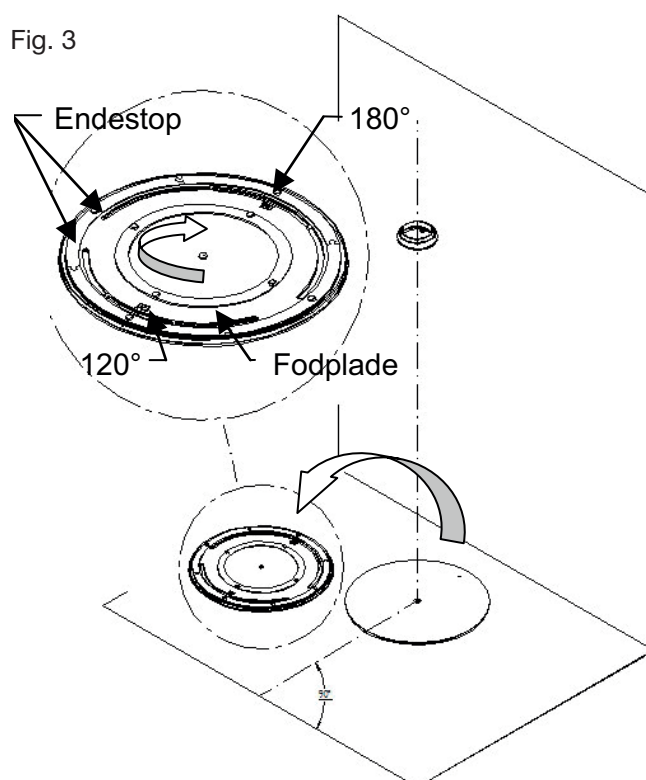
## Ændring af drejevinkel

Hvis stopskruen fjernes kan drejesoklen dreje 360°. Se fig. 2.

Ønskes drejningen af drejesoklen ændret til 120° fjernes stopskruen og drejesoklen vendes. Se fig. 3.

Drej fodpladen til 120°. Pilen peger direkte mod hullet til stopskruen. Drejesoklen vendes igen og stopskruen monteres.

Fig. 3

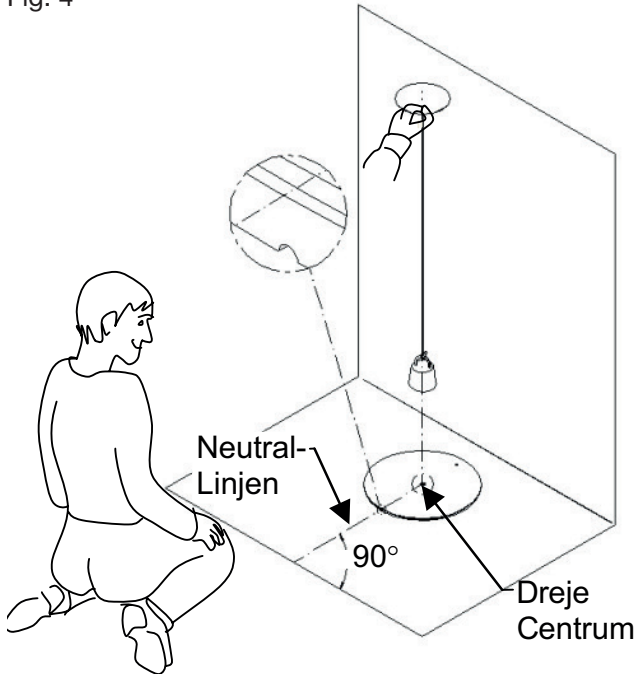


## Placering af drejesoklen

Læg drejesoklen på gulvet. Placer den i neutralstilling. Se fig. 4. Ovnens skal placeres med lågen i samme retning som neutrallinien.

Kontroller, at ovns sikkerhedsafstande er overholdt, når den er drejet ud til endestoppene. Der henvises til brændeovns betjeningsvejledning.

Fig. 4



## Hul i loft til skorsten

Markering til hul i loft foretages efter, at drejesoklen er placeret med udgangspunkt i drejecentrum. Se fig. 4.

## Montering af drejestuds

Afmonter den fabriksmonterede studs. Fig. 5. Erstat denne med den drejestuds med kuglelejer, som hører til drejesoklen. Fig. 6.

Fig. 5

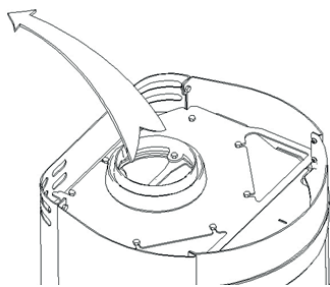
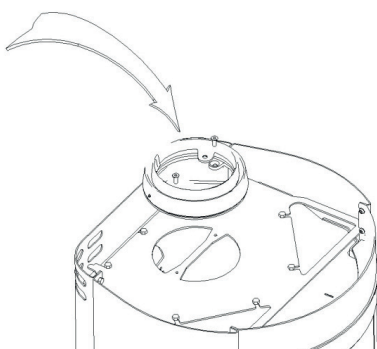


Fig. 6



## Placering af ovn på drejesoklen

Centrumskruen skrues af. Se fig. 2.

Undgå at ridse drejesoklen ved at anvende transportkassen som beskyttelse. Sæt kassen ca. 15 cm fra drejesoklens bagkant. Med drejende bevægelser kan brændeovnen skubbes op på drejesoklen. Se fig. 7.

Scan-Line 900 se side 16

Fig. 7

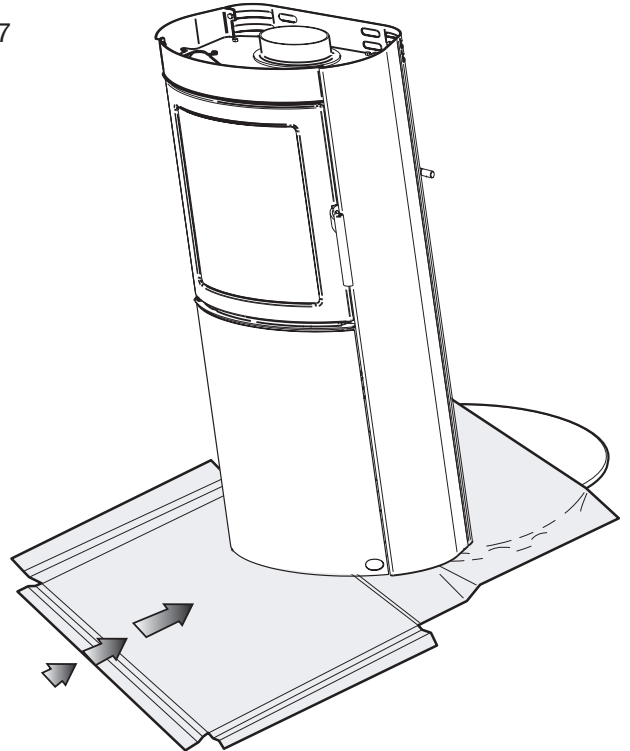
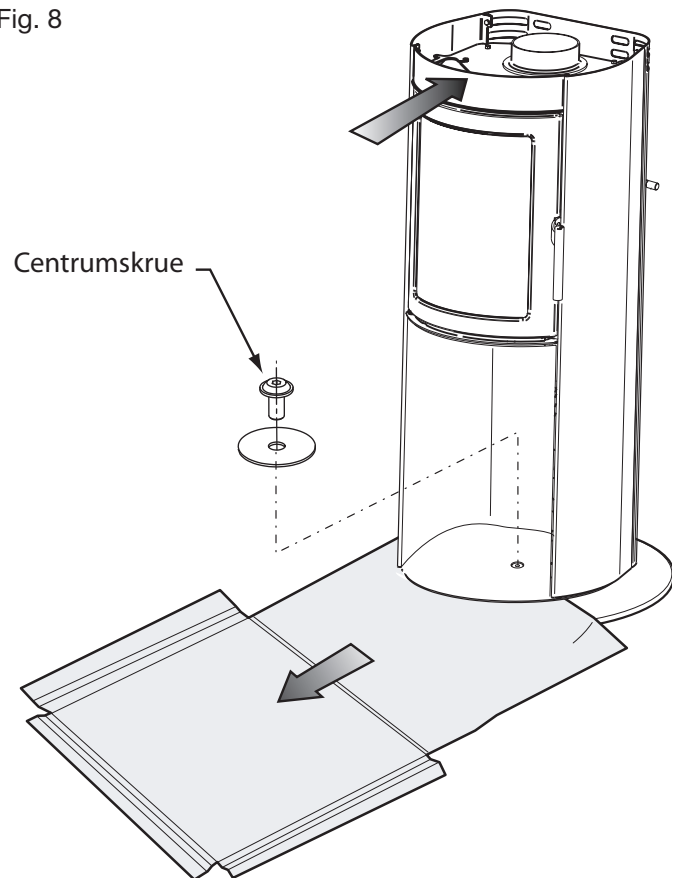


Fig. 8



Sæt brændeovnen nogenlunde på plads, så den er centreret på drejesoklen. Skub brændeovnen bagover og træk transportkassen væk.

Placer brændeovnen over centrum og monter centrumskrue igen. Se fig. 8.

These guidelines contain instructions for fitting wood-burning stoves on the Scan-Line rotating base. Please read these instructions thoroughly before positioning the rotating base on the floor, so as to make sure that you complete the installation process correctly.

The rotating base makes it possible to turn the stove face in the direction of your choice. Depending on the fitting option chosen, the stove can be turned steplessly through 120° or 180°. If the stove is installed free-standing and away from combustible material, 360° free rotation is also an option.

NB: Direct supply of combustion air through the floor is not possible when the stove is positioned on a rotating base.

The rotating base is designed for the Scan-Line range.

## Safety distance

Do not place any combustible material, furniture or fittings within the safety distance indicated. Please note that the safety distance varies according to the installation option chosen and the angle of rotation applied. Place the rotating base on the floor and check the safety distance when the turning plate is rotated.

## Floor plate

Remember to take the rotation of the stove into account when calculating the size of the floor plate – refer to the instructions for the use of your stove. No matter what the type of flooring, the surface must be flat and level.

## Safety regulations

The owner is personally responsible for complying with the obligatory safety requirements, and for ensuring that the installation is checked by a responsible inspector. Please pay special attention to the fact that strong heat is radiated through the glass door. If combustible material is placed closer to the stove than the safety distance stated, this may lead to unintentional combustion. Please refer to the instructions for the use of your stove. See Figure 1 – example of safety distance to combustible walls for a Scan-Line 500 stove.

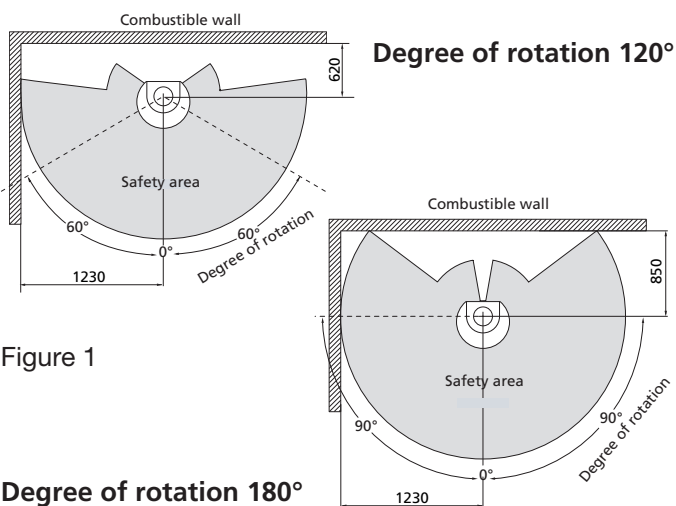


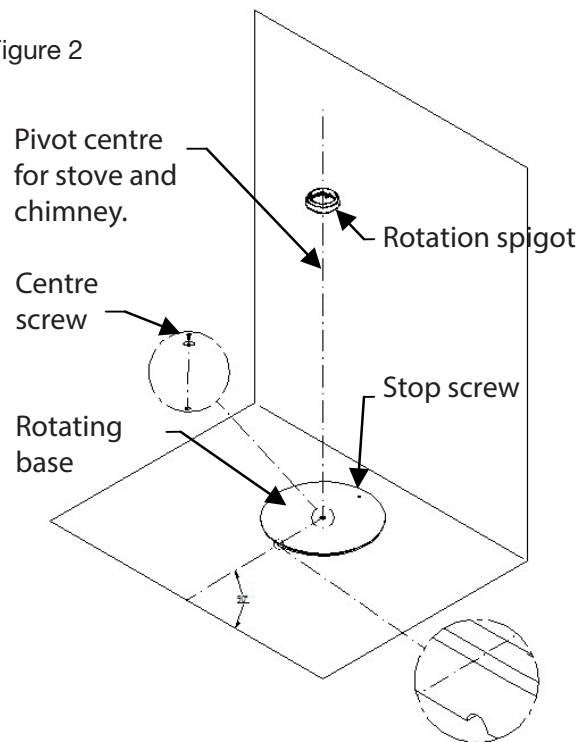
Figure 1

## Pivot centre

The pivot centre of the stove is centred through the rotation spigot directly into the centre of rotation of the rota-

ting base. The rotating base is factory set to turn 180°, i.e. to turn 90° to each side.

Figure 2



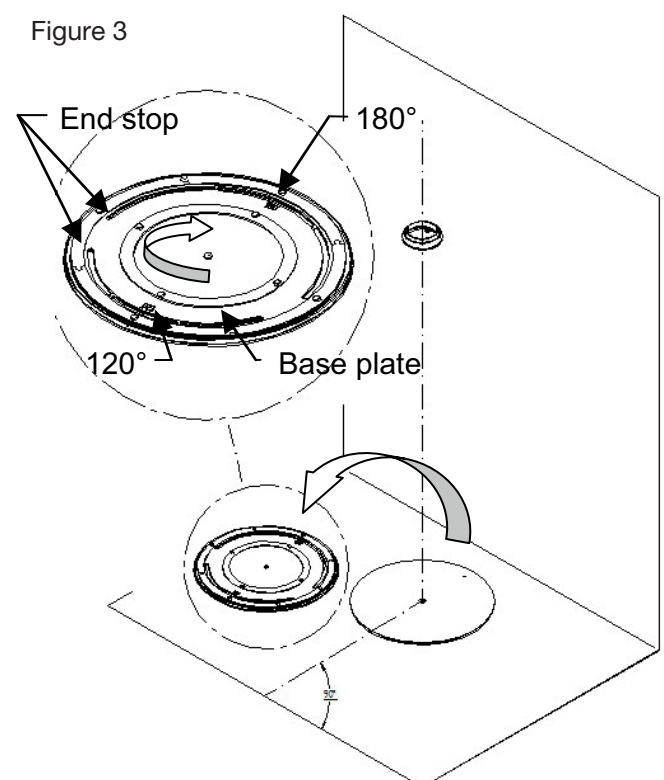
## Changing the turning angle

If the stop screw is removed, the rotating base can turn through 360°. See Fig. 2.

If you wish to reduce the angle of turn to 120°, remove the stop screw and invert the rotating base. See Fig. 3.

Turn the base plate to 120°. The arrow points directly at the hole for the stop screw. Turn the rotating base once more, and fit the stop screw.

Figure 3

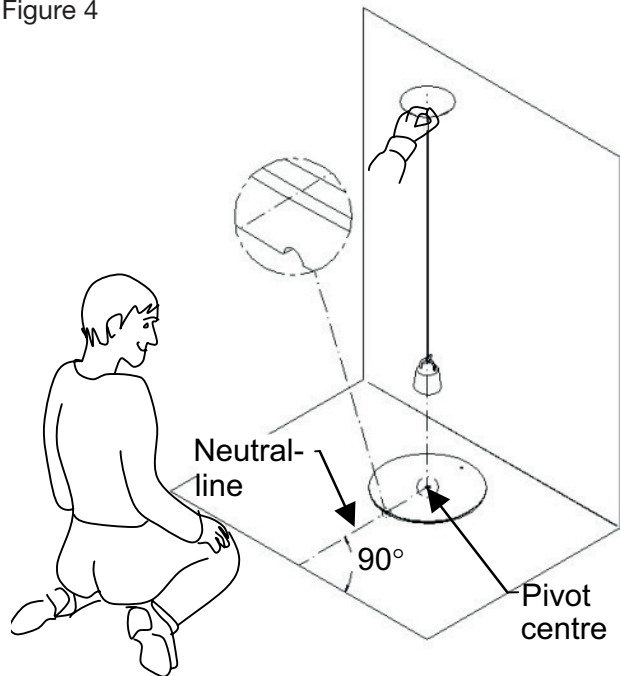


## Positioning the rotating base

Place the rotating base on the floor. Turn it to the neutral position. See Fig. 4. Position the stove with the door facing in the same direction as the neutral line.

Check that the safety distances for the stove are met when the stove is turned all the way to the end stops. Please refer to the instructions for the use of your stove.

Figure 4



## Hole in ceiling for the flue

After positioning the rotating base in accordance with the pivot centre, mark the hole for the flue on the ceiling. See Fig. 4.

## Fitting the turn spigot

Remove the factory fitted spigot. Fig. 5. Replace this with the turn spigot with ball bearings that is supplied with the rotating base. Fig. 6.

Figure 5

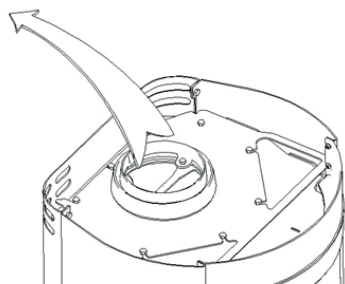
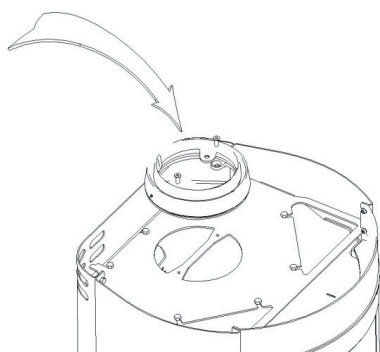


Figure 6



## Placing the stove on the rotating base.

Unscrew the centre screw. See Fig. 2.

Use the transport case as protection to prevent scratching the rotating base. Place the box approx. 15 cm from the rear edge of the rotating base. Then "walk" the stove up onto the rotating base. See Fig. 7.

Scan-Line 900 see page 16

Figure 7

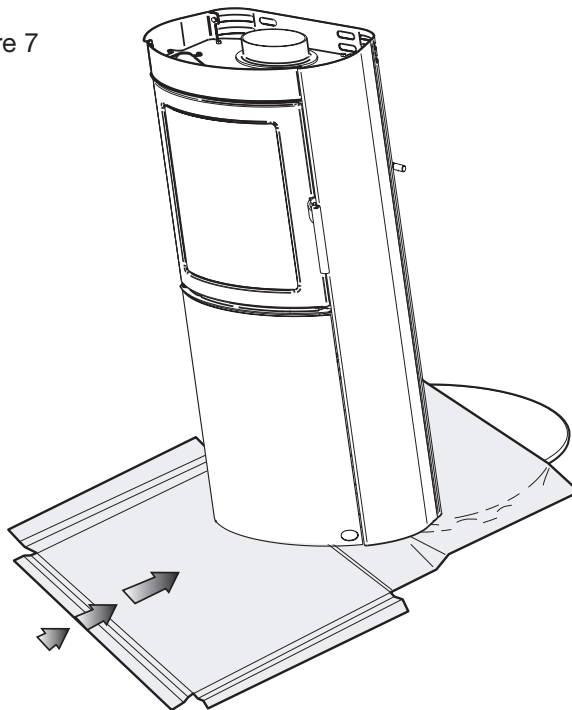
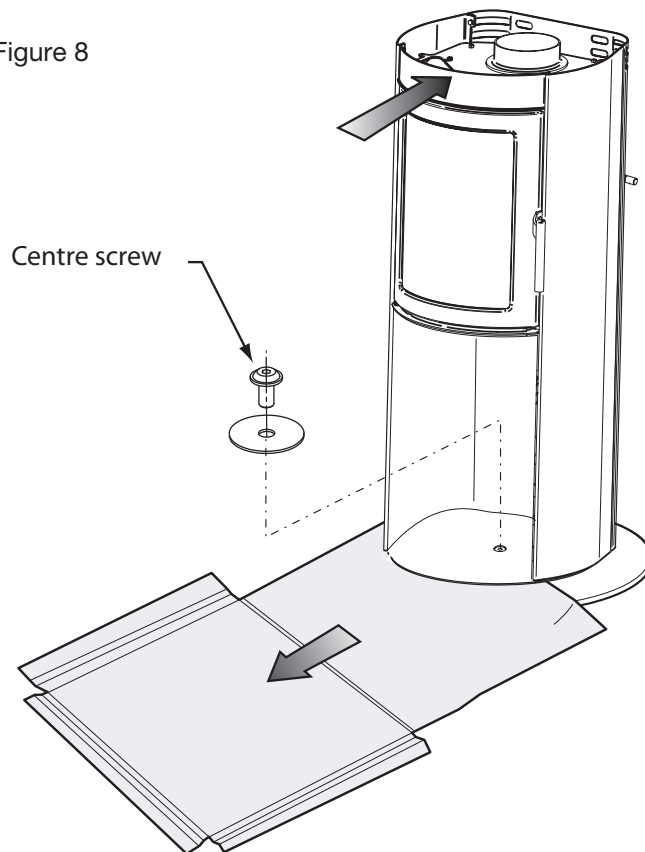


Figure 8



Place the stove approximately in position, so that it is centred on the rotating base. Then tilt the stove backwards and pull the transport packaging out.

Position the stove over the centre and refit the centre screw. See Fig. 8.

Diese Anleitung enthält Anweisungen zum Aufstellen eines Kaminofens auf dem Drehteller von Scan-Line. Bitte lesen Sie diese im Interesse einer korrekten Aufstellung sorgfältig durch, bevor Sie sich an die Arbeit machen.

Mittels Drehteller besteht die Möglichkeit, den Ofen in die gewünschte Richtung zu drehen. Je nach Aufstellungsart lässt sich der Kaminofen stufenlos um 120° oder 180° drehen. Wird er nicht in der Nähe brennbarer Materialien aufgestellt, kann er auch um 360° gedreht werden.

**Achtung!** Die Zufuhr von Verbrennungsluft vom Fußboden her ist bei Aufstellung auf dem Drehteller nicht möglich.

Der Drehteller ist für Modelle der Scan-Line Serie ausgelegt.

## Sicherheitsabstand

Innerhalb des angegebenen Sicherheitsabstandes dürfen sich keinerlei brennbare Materialien oder Möbelstücke befinden. Achten Sie darauf, dass sich der Sicherheitsabstand je nach Aufstellart und Drehwinkel verändern kann. Nach dem Ablegen des Drehtellers an der gewünschten Stelle sind die Sicherheitsabstände entsprechend zu überprüfen.

## Bodenplatte

Bei der Ermittlung der richtigen Plattengröße ist die Drehbewegung des Ofens zu berücksichtigen. Richten Sie sich nach Bedienungsanleitung für den Ofen. Der Untergrund muss in jedem Fall eben sein.

## Sicherheitsanforderungen

Der Ofenbesitzer hat für die Einhaltung der vorgeschriebenen Sicherheitsanforderungen und Abnahme durch eine fachkundige Person zu sorgen. Zu bedenken ist überdies die starke, durch die Glasscheibe dringende Strahlungshitze. Wird der angegebene Mindest-Sicherheitsabstand zu brennbaren Materialien nicht eingehalten, besteht Brandgefahr. Richten Sie sich nach Bedienungsanleitung für den Ofen. In der Abb. 1 ist ein Beispiel für den Sicherheitsabstand zu einer brennbaren Wand für das Modell Scan-Line 500 zu sehen.

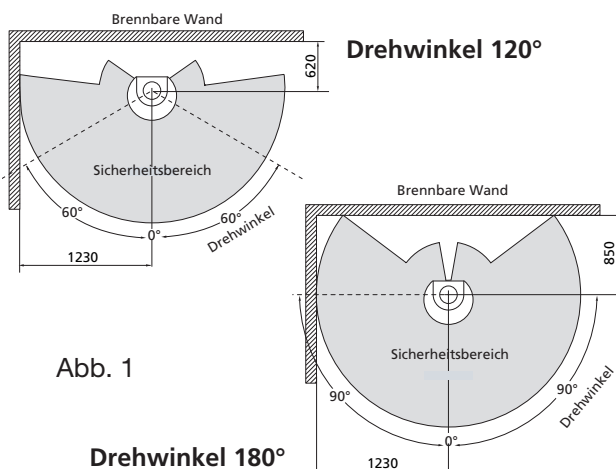


Abb. 1

## Drehpunkt

Der Mittellinie des Kaminofens verläuft durch den drehbaren Stutzen bis zum Drehpunkt des Tellers. Der Drehteller ist werkseitig auf eine Drehung 180° eingestellt, was 90° zu jeder Seite entspricht.

## Änderung des Drehwinkels

Ohne Anschlagschraube lässt sich der Drehteller um 360° drehen (s. Abb. 2).

Soll der Drehwinkel auf 120° geändert werden, ist die Anschlagschraube abzunehmen und der Drehteller umzudrehen (s. Abb. 3).

Grundplatte um 120° drehen. Der Pfeil weist auf die Öffnung für die Anschlagschraube. Der Teller ist wieder umzudrehen und die Anschlagschraube festzuziehen.

Abb. 2

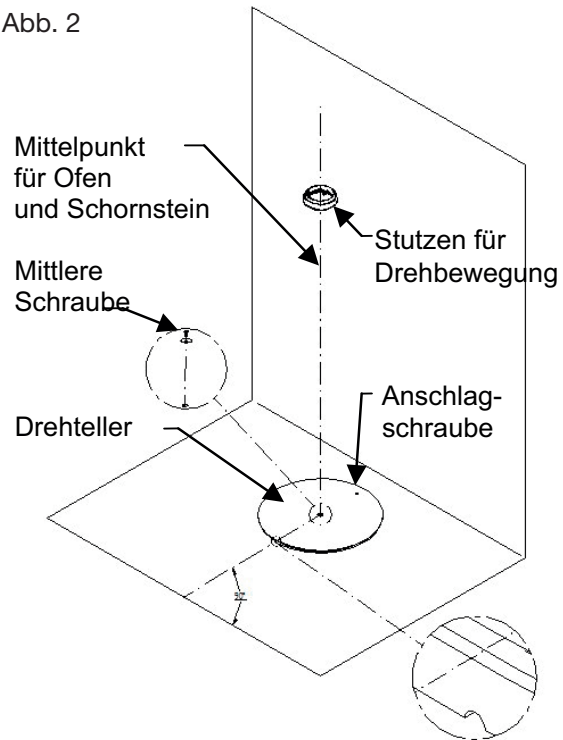
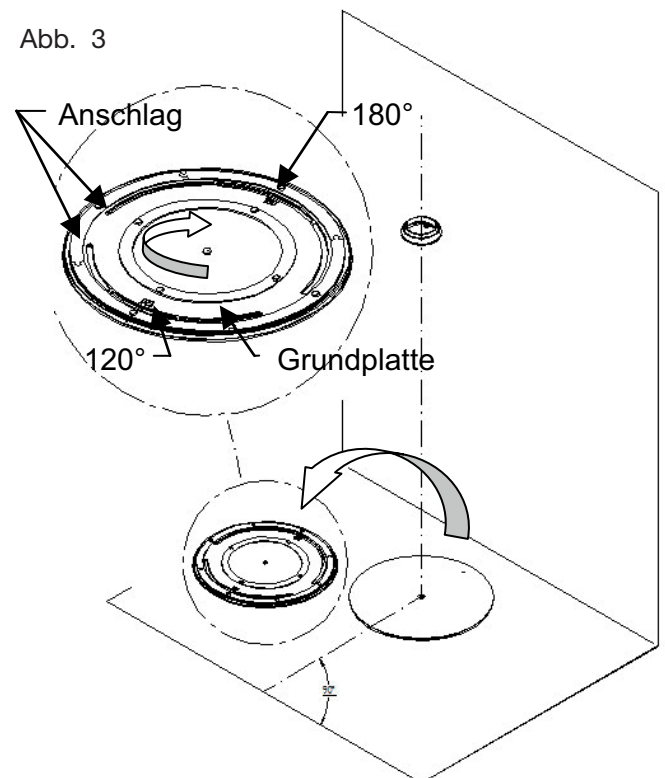


Abb. 3



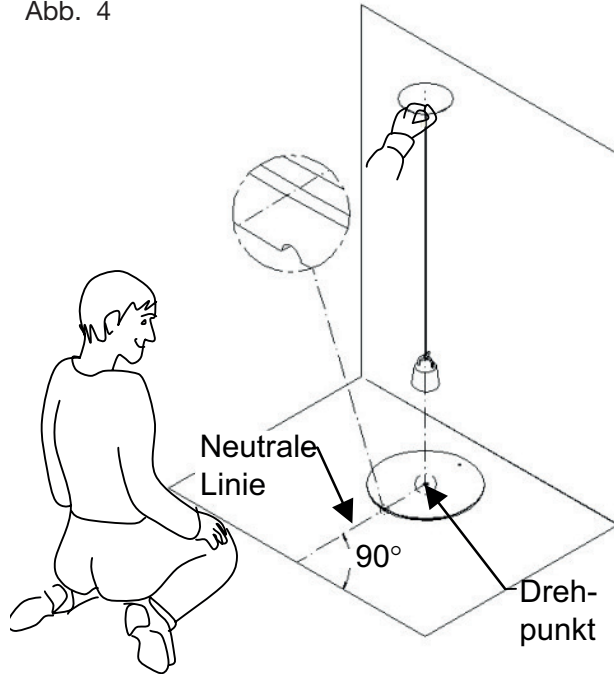


## Platzierung des Drehtellers

Legen Sie ihn in neutraler Stellung auf den Boden (s. Abb. 4). Der Kaminofen muss mit der Tür voran in die Richtung der neutralen Linie weisen.

Überprüfen Sie die Sicherheitsabstände, indem Sie den Ofen bis zu den Anschlagpunkten drehen. Richten Sie sich nach Bedienungsanleitung für den Ofen.

Abb. 4



## Schornsteinöffnung in der Zimmerdecke

Sie wird angezeichnet, wenn der Drehteller korrekt ausgerichtet ist (s. Abb. 4).

## Anbau des drehbaren Stutzens

Ersetzen Sie den vorhandenen Stutzen (Abb. 5) durch den drehbaren Stutzen mit Kugellager, der zum Lieferumfang des Drehtellers gehört (Abb. 6).

Abb. 5

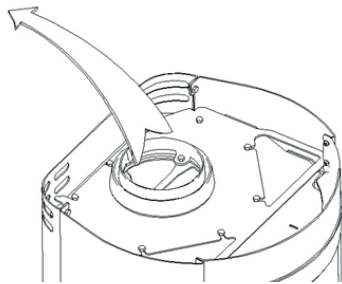
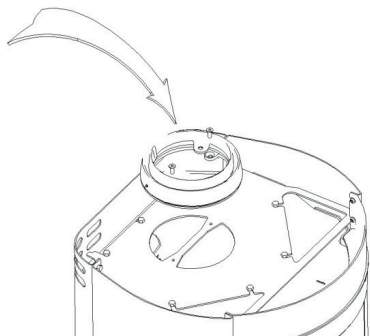


Abb. 6



## Aufsetzen des Kaminofens auf den Drehteller

Die mittlere Schraube abschrauben (s. Abb. 2).

Durch Zwischenlegen der Verpackung lassen sich Kratzer auf dem Drehteller vermeiden. Die Pappe so anlegen, dass ca. 15 cm von der hinteren Tellerkante frei bleiben. Mit drehenden Bewegungen kann nun der Kaminofen auf den Drehteller geschoben werden (s. Abb. 7).

Scan-Line 900 siehe Seite 16

Abb. 7

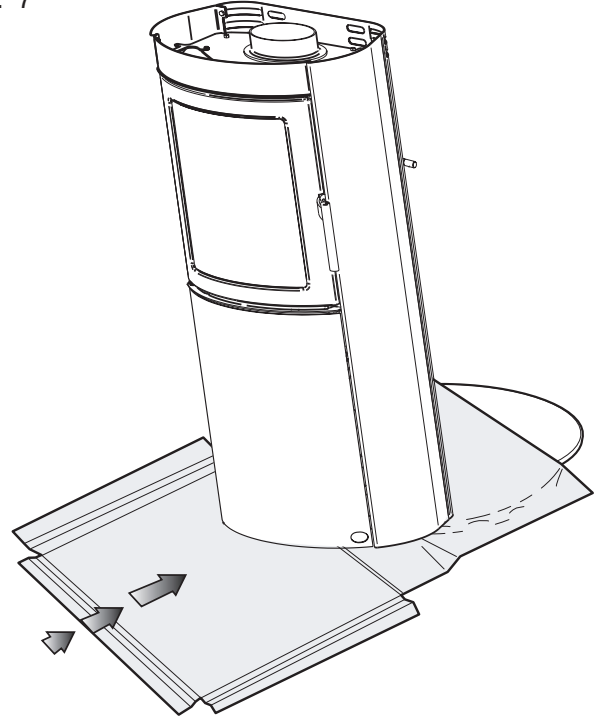
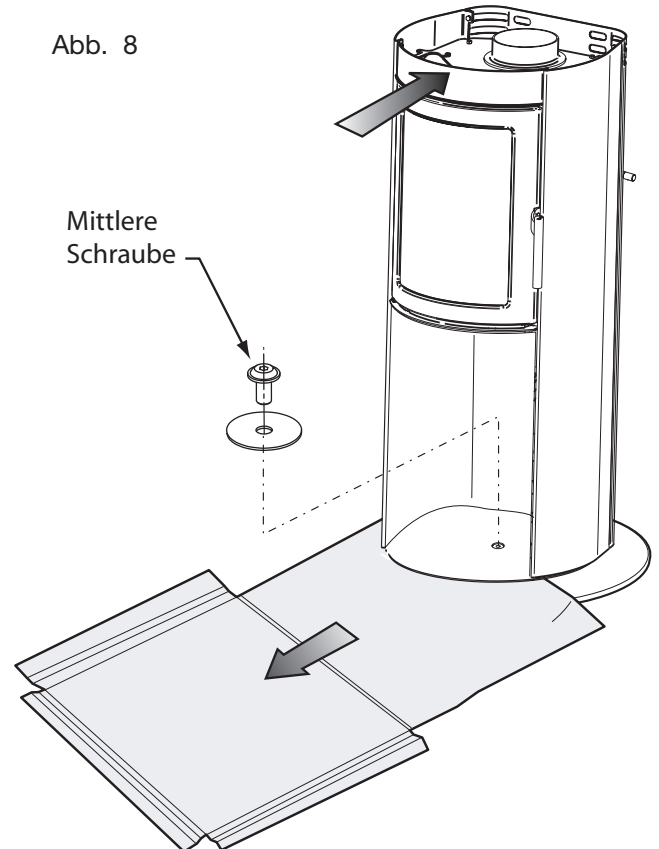


Abb. 8



Den Kaminofen ungefähr in seine richtige Position in der Mitte des Drehtellers schieben. Den Kaminofen nach hinten kanten, die Pappe entfernen, den Ofen mittig ausrichten und die mittlere Schraube anziehen (s. Abb. 8).

De handleiding bevat instructies voor de montage van de kachel op de Scan-Line draaivoet. Lees de handleiding zorgvuldig voordat u de draaivoet op de vloer plaatst, zodat de installatie correct uitgevoerd wordt.

Met de draaivoet is het mogelijk om de kachel in de gewenste kijkhoek te draaien. Afhankelijk van welke mogelijkheid u kiest, kan de kachel traploos 120° of 180° gedraaid worden. Als de kachel vrij van brandbaar materiaal wordt geplaatst, kan hij 360° vrij rondgedraaid worden.

N.B.: Het is niet mogelijk om een directe toevoer van de verbrandingslucht via de vloer aan te voeren als de kachel op een draaivoet staat.

De draaivoet is bedoeld voor de Scan-Line serie.

## Veiligheidsafstand

Binnen de aangegeven veiligheidsafstand mag zich geen brandbaar materiaal of inventaris bevinden. Let erop dat de veiligheidsafstand varieert met de wijze van installeren die u kiest, en van de draaihoek. Plaats de draaivoet op de vloer en controleer de veiligheidsafstand terwijl u de draaivoet ronddraait.

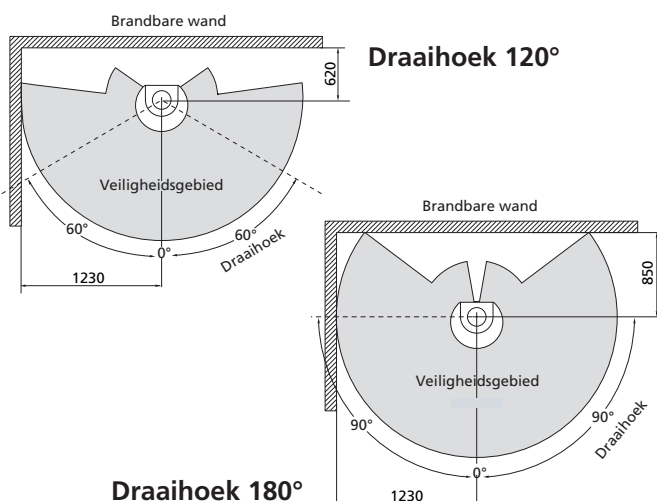
## Vloerplaat

Hou bij het vastleggen van de vloerplaat rekening met de rotatie van de kachel. Er wordt verwezen naar de bedieningshandleiding van de kachel. Het is belangrijk dat de onderlaag waterpas is, ongeacht het materiaal.

## Veiligheidseisen

De eigenaar is ervoor verantwoordelijk dat aan de voorgescreven veiligheidseisen wordt voldaan en dat de installatie door een verantwoord controleur wordt geïnspecteerd. Denk ook aan de sterke stralingswarmte door de glasdeur. Als er brandbaar materiaal wordt geplaatst op minder dan de aangegeven veiligheidsafstand, kan dit tot brand leiden. Er wordt verwezen naar de bedieningshandleiding van de kachel. Zie fig. 1 – Voorbeeld van de veiligheidsafstanden naar brandbare wand voor een Scan-Line 500 kachel.

Fig. 1

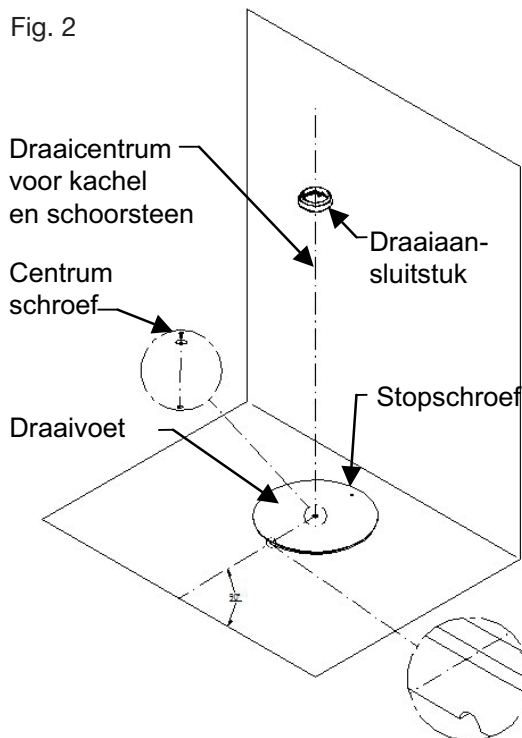


## Draaicentrum

Het draaicentrum van de kachel loopt midden door het draaiaansluitstuk naar het rotatiecentrum van de dra-

aivoet. De draaivoet is op de fabriek ingesteld om 180° te kunnen draaien, hetgeen overeenkomt met 90° naar beide zijden.

Fig. 2



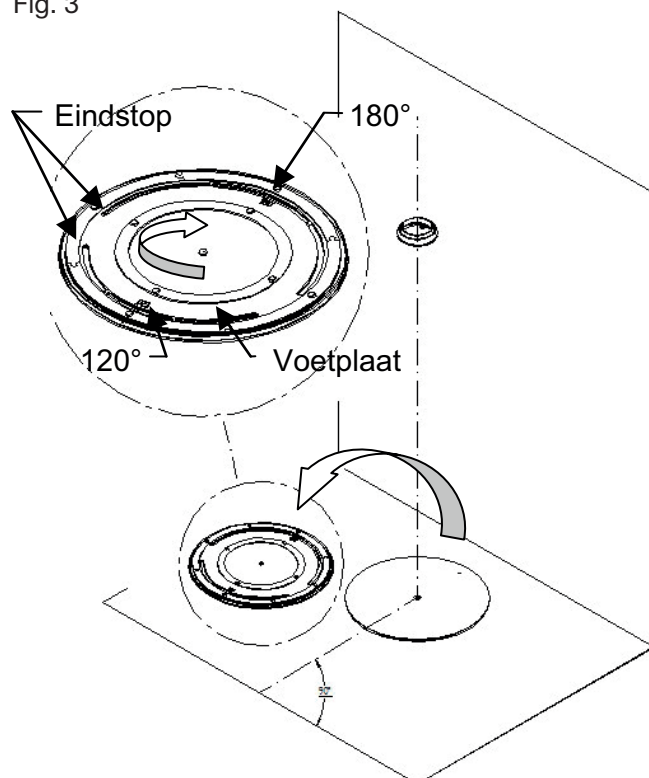
## Wijzigen van de draaihoek

Als de stopschroef wordt verwijderd, kan de draaivoet 360° draaien. Zie fig. 2.

Als gewenst is dat de draaivoet 120° moet kunnen draaien, wordt de stopschroef verwijderd en de draaivoet omgedraaid. Zie fig. 3.

Draai de voetplaat naar 120°. De pijl wijst naar het gat voor de stopschroef. Draai de draaivoet weer om en monteer de stopschroef.

Fig. 3

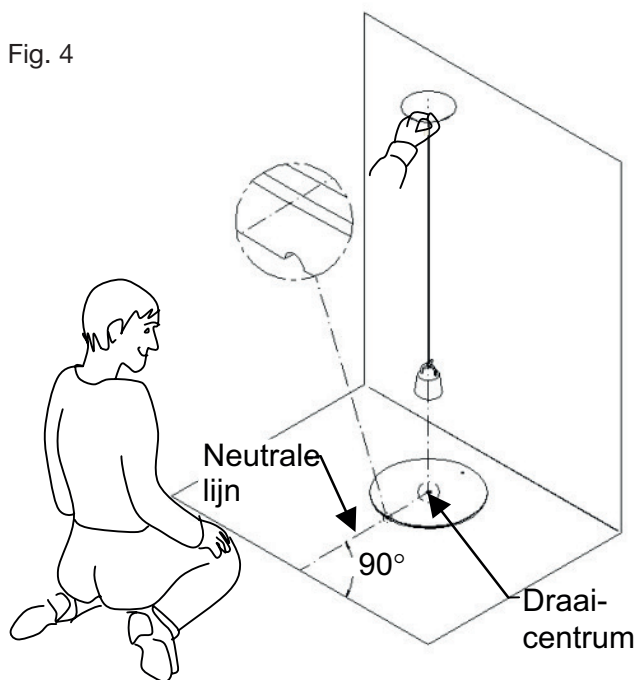


## Plaatsen van de draaivoet

Leg de draaivoet op de vloer. Plaats hem in de neutrale stand. Zie fig. 4. De kachel moet met de deur in dezelfde richting als de neutrale lijn worden geplaatst.

Controleer dat de veiligheidsafstanden worden aangehouden als de kachel naar de eindstoppen wordt gedraaid. Er wordt verwezen naar de bedieningshandleiding van de kachel.

Fig. 4



## Gat in het plafond naar de schoorsteen

Het gat in het plafond wordt aangegeven nadat de draaivoet is geplaatst en het draaicentrum van de voet geldt als uitgangspunt. Zie fig. 4.

## Montage van het draaiaansluitstuk

Demonteer het op de fabriek gemonteerde aansluitstuk. Fig. 5. Vervang deze met het aansluitstuk met kogellagers die bij de draaivoet hoort. Fig. 6.

Fig. 5

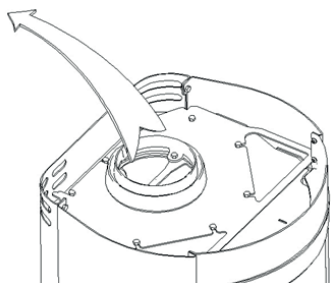
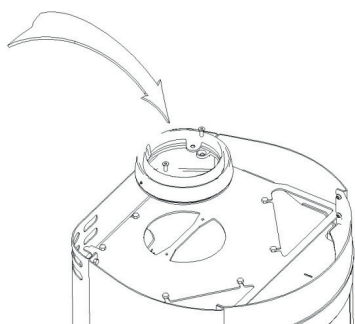


Fig. 6



## Plaatsing van de kachel op de draaivoet

Schroef de centrumschroef eraf. Zie fig. 2. Gebruik de transportdoos als bescherming om krassen op de draaivoet te vermijden. Zet de doos ca. 15 cm van de achterzijde van de draaivoet. De kachel kan met draaiende bewegingen op de draaivoet worden geduwd. Zie fig. 7.

Scan-Line 900 zie pagina 16

Fig. 7

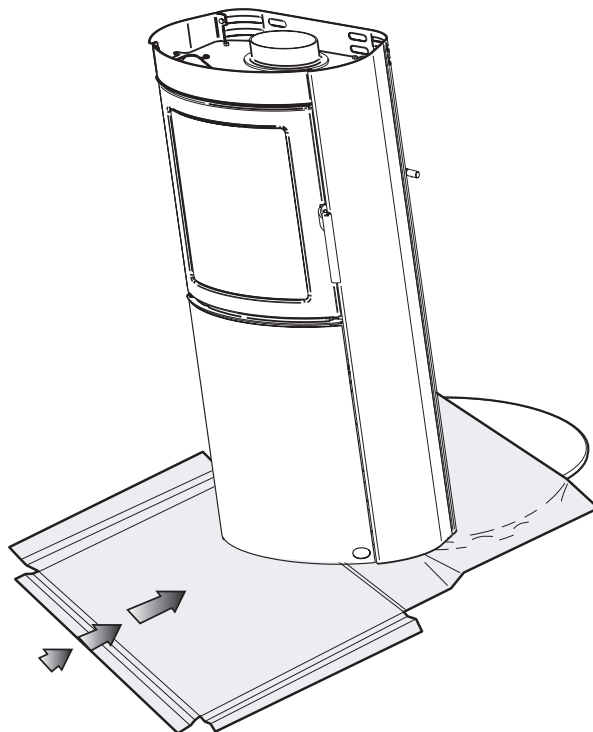
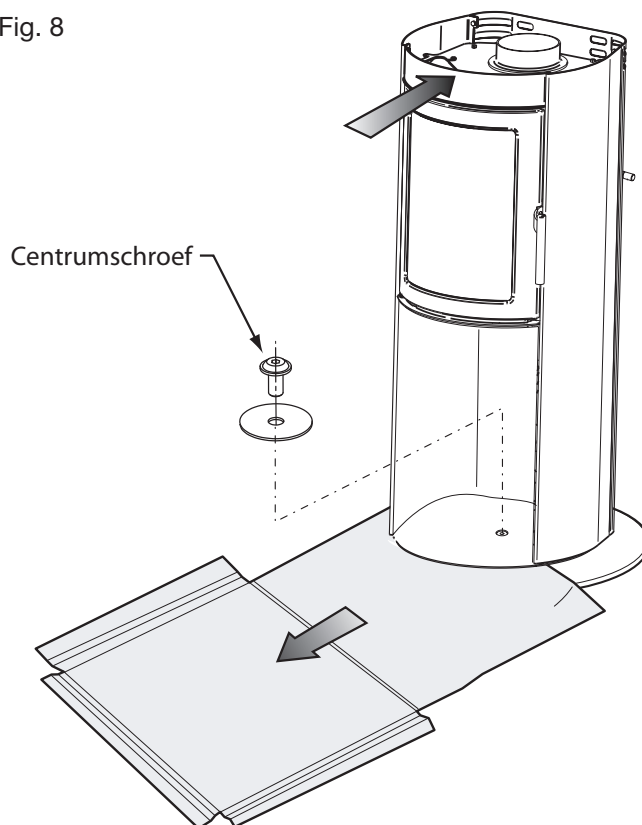


Fig. 8



Zet de kachel op z'n plaats, zodat hij redelijk op de draaivoet is gecentreerd. Duw de kachel naar achteren en trek de transportdoos weg.

Plaats de kachel boven het centrum en monteer de centrumschroef weer. Zie fig. 8.

Ce mode d'emploi contient les instructions pour le montage d'un poêle à bois sur le socle pivotant Scan-Line. Veuillez lire attentivement ce mode d'emploi, avant de placer le socle pivotant sur le sol, de manière à effectuer correctement à l'installation.

Le socle pivotant permet de faire pivoter le poêle dans la position de vue souhaitée. Selon l'installation, le poêle peut pivoter de 120° ou de 180°. Si le poêle est placé à l'écart de matériaux inflammables, il peut aussi pivoter de 360°.

Remarque - L'admission directe d'air de combustion par le sol n'est pas possible quand le poêle est placé sur un socle pivotant.

Le socle pivotant est conçu pour la gamme Scan-Line.

## Distance de sécurité

Aucun matériau ni mobilier inflammable ne doit se trouver dans les limites de la distance de sécurité indiquée. Veuillez noter que la distance de sécurité varie selon l'installation et l'angle de rotation. Placer le socle pivotant sur le sol et vérifier la distance de sécurité quand la plaque tourne.

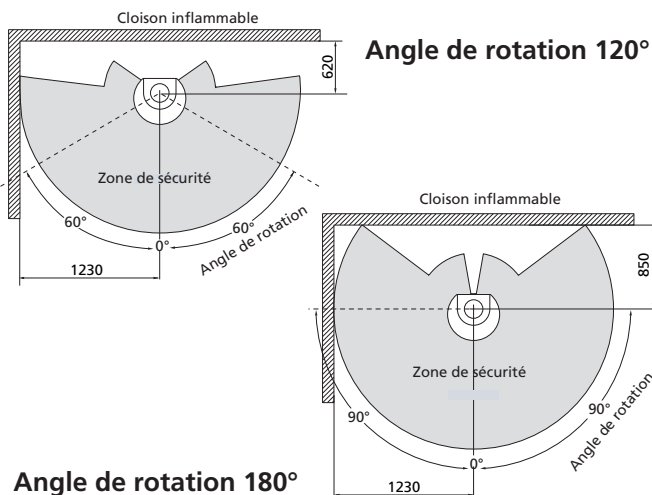
## Plaque de protection

Lors du choix de la dimension de la plaque de protection, tenir compte de la rotation du poêle. Veuillez consulter le mode d'emploi du poêle. Quelle que soit la protection, il est important qu'elle soit plane.

## Exigences de sécurité

Le propriétaire est lui-même responsable du respect des exigences de sécurité indiquées. Il lui revient également de faire effectuer un contrôle par une personne qualifiée. Veuillez noter qu'un fort rayonnement de chaleur se produit par la porte vitrée. Si des matériaux inflammables sont placés plus près que les distances de sécurité indiquées, il y a risque d'incendie. Veuillez consulter le mode d'emploi du poêle. Voir fig. 1 – Exemples de distances de sécurité aux cloisons inflammables pour un poêle Scan-Line 500.

Fig. 1

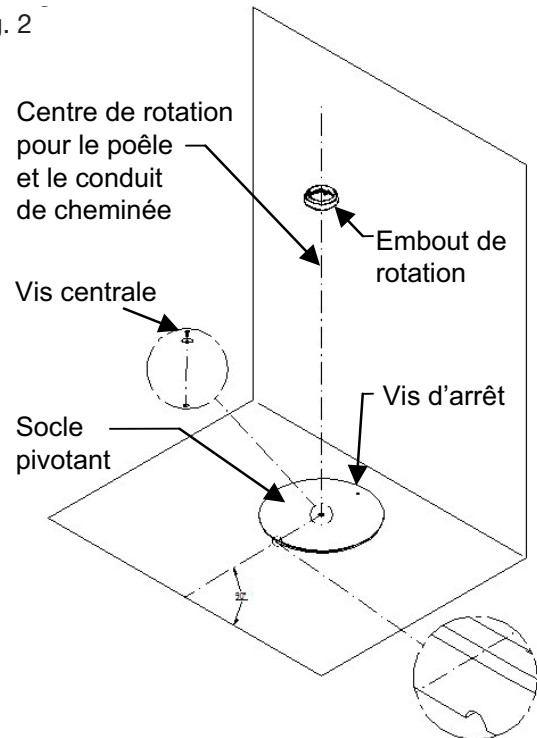


## Centre de rotation

Le centre de rotation du poêle est centré par l'intermédiaire de l'embout de rotation jusqu'au bas, dans le cen-

tre de rotation du socle pivotant. Le socle pivotant est réglé en usine pour pivoter de 180°, ce qui correspond à 90° de chaque côté.

Fig. 2



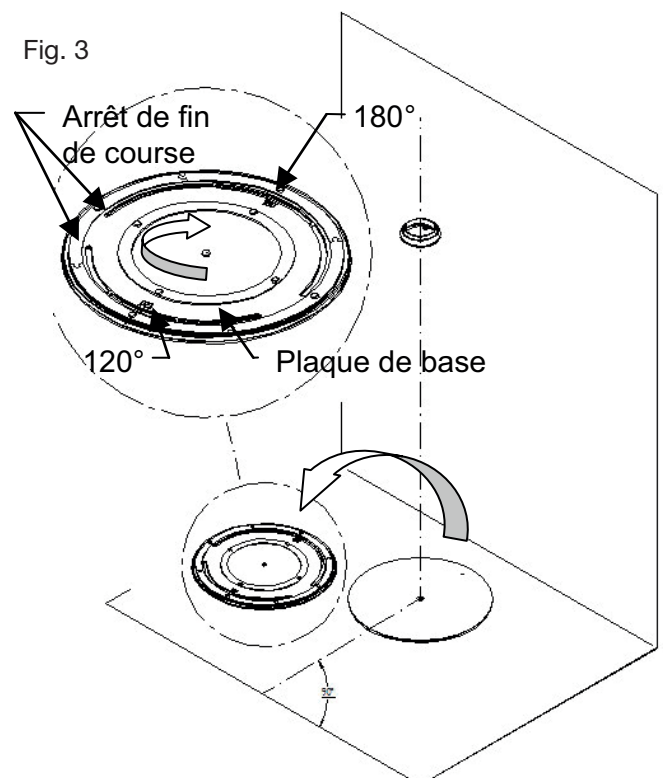
## Changement de l'angle de rotation

Pour faire tourner le socle pivotant de 360°, retirer la vis d'arrêt. Voir fig. 2.

Pour modifier la rotation du socle pivotant à 120°, retirer la vis d'arrêt et tourner le socle pivotant. Voir fig. 3.

Tourner la plaque de base sur 120°. La flèche est orientée directement en face de l'orifice de la vis d'arrêt. Tourner à nouveau le socle pivotant et fixer la vis d'arrêt.

Fig. 3

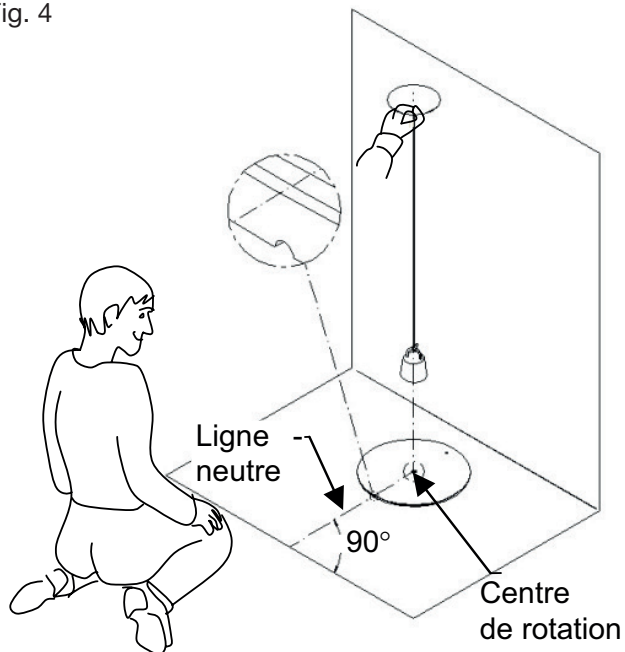


## Positionnement du socle pivotant

Poser le socle pivotant sur le sol. Le placer en position neutre. Voir fig. 4. Le poêle sera placé, avec la porte dans la même direction que la ligne neutre.

Vérifier que les distances de sécurité du poêle sont respectées quand celui-ci pivote jusqu'aux arrêts de fin de course. Veuillez consulter le mode d'emploi du poêle.

Fig. 4



## Positionnement du poêle sur le socle pivotant

Dévisser la vis centrale. Voir fig. 2. Pour éviter de rayer le socle pivotant, utiliser l'emballage comme protection. Mettre l'emballage à environ 15 cm du bord arrière du socle pivotant. Avec des mouvements pivotants, pousser le poêle sur le socle pivotant, Voir fig. 7.

Scan-Line 900 voir page 16

Fig. 7

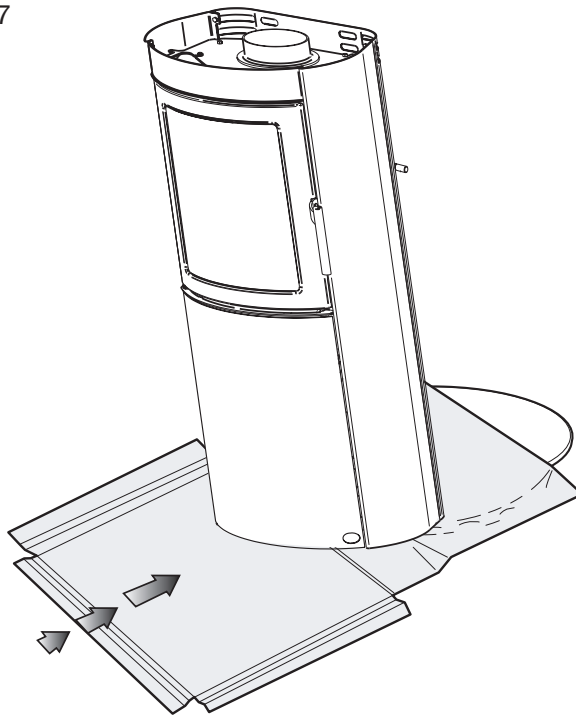
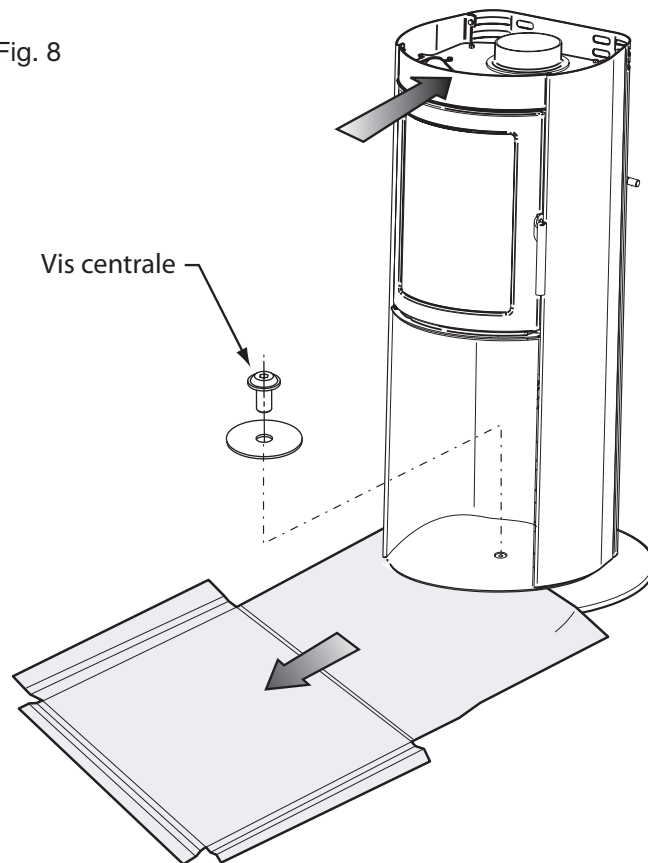


Fig. 8



Mettre le poêle à peu près en place, au centre du socle pivotant. Incliner le poêle en arrière et retirer l'emballage. Placer le poêle sur le centre et remettre la vis centrale en place. Voir fig. 8.

## Orifice au plafond pour le conduit de cheminée

Le marquage pour l'orifice au plafond se fait une fois le socle pivotant placé dans le centre de rotation. Voir fig. 4.

## Montage de l'embout de rotation

Démonter l'embout monté en usine. Fig. 5. Le remplacer par l'embout de rotation à roulement à billes, fourni avec le socle pivotant. Fig. 6.

Fig. 5

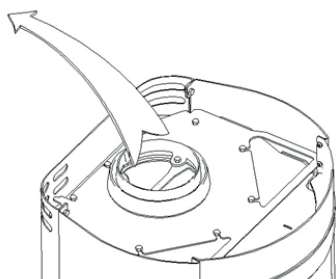
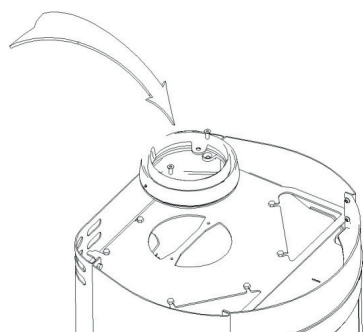


Fig. 6



Handledningen innehåller instruktioner för montering av braskamin på Scan-Line-vridplatta. Läs igenom handledningen noga innan du placerar vridplattan på golvet så att installationen blir korrekt utförd.

Med vridplattan är det möjligt att vrida kaminen till önskad betraktningvinkel. Beroende på vilket installationsalternativ som har valts kan braskaminen steglöst vridas i 120° eller 180°. Om braskaminen placeras fristående från brännbart material är också 360° fri rotation möjlig.

## Observera!

Direkttillförsel av förbränningsluft via golvet kan inte ske när kaminen står på en vridplatta.

Vridplattan är formgiven för Scan-Line-serien.

## Säkerhetsavstånd

Inom det anvisade säkerhetsavståndet får det inte finnas brännbart material eller möbler. Var uppmärksam på att säkerhetsavstånden varierar beroende på installationsalternativ och vridvinkel. Ställ vridplattan på golvet och kontrollera säkerhetsavstånden när vridplattan roteras.

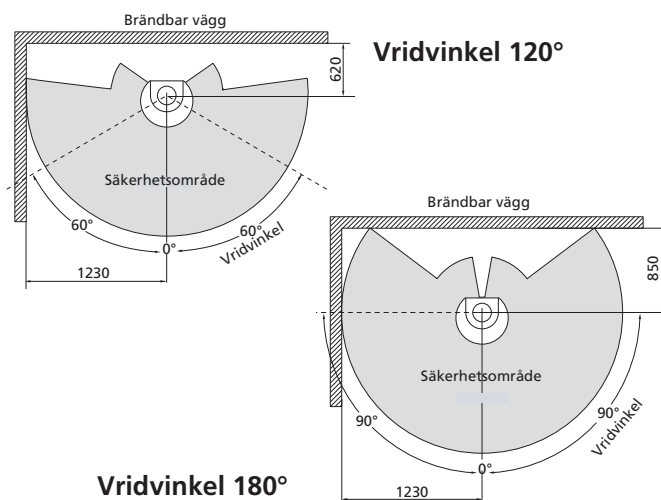
## Golvplatta

Ta hänsyn till kaminens rotation när du beräknar golvplattans storlek. Vi hänvisar till braskaminens bruksanvisning. Oavsett underlag är det viktigt att det är plant.

## Säkerhetskrav

Bostadsägaren ansvarar själv för att de föreskrivna säkerhetskraven är uppfyllda och för att installationen inspekteras av en behörig person. Var också uppmärksam på den kraftiga värmestrålningen genom glasluckan. Om brännbart material placeras innanför det angivna säkerhetsavståndet kan det börja brinna. Vi hänvisar till braskaminens bruksanvisning. Se bild 1 – exempel på säkerhetsavstånd till brännbar vägg för en Scan-Line 500 kamin.

Bild 1



## Ändra vridvinkel

Om stoppskraven tas bort kan vridplattan rotera 360°. Se bild 2.

Om man vill ändra vridplattans vridvinkel till 120° tar man bort stoppskraven och vänder på vridplattan. Se bild 3.

Vrid bottenplattan till 120°. Pilen pekar direkt mot hålet till stoppskraven. Vänd tillbaka vridplattan och montera stoppskraven.

Bild 2

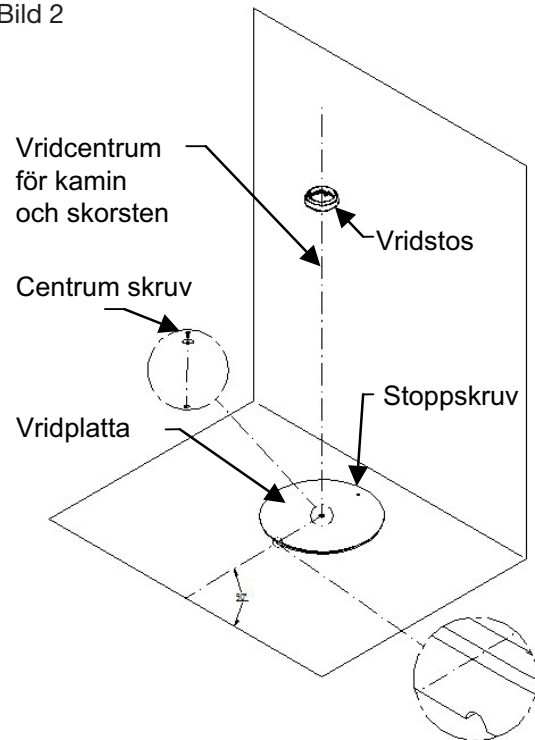
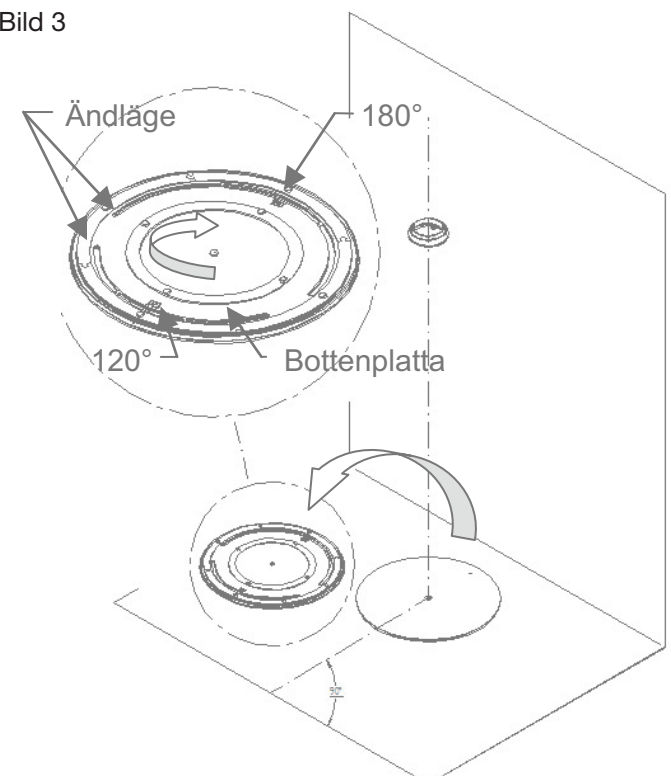


Bild 3



## Vridcentrum

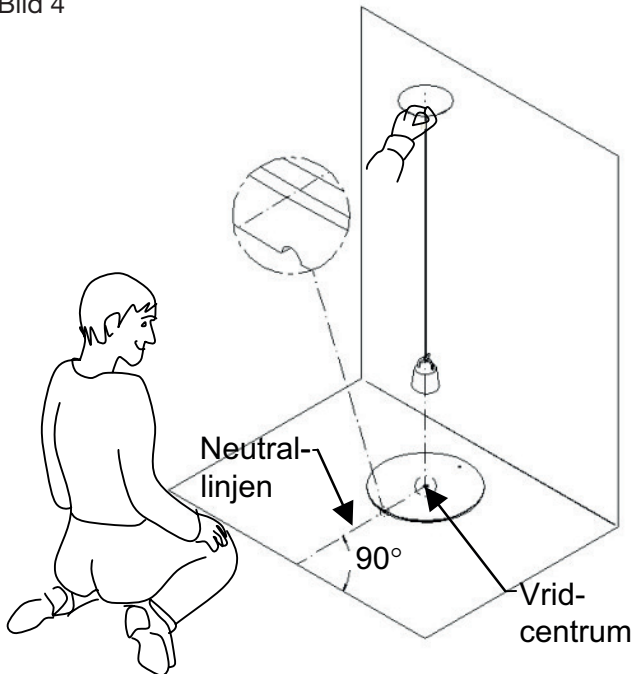
Braskaminens vridcentrum går centrerat genom vridstosen ner i vridplattans rotationscentrum. Vridplattan är förinställd på en vridvinkel på 180°, vilket motsvarar 90° åt vardera hållet.

## Placering av vridplattan

Lägg vridplattan på golvet. Ställ den i neutralläge. Se bild 4. Kaminen ska ställas med luckan i samma riktning som neutrallinjen.

Kontrollera att kaminens säkerhetsavstånd bibehålls när den vrids till ändlägena. Vi hänvisar till braskaminens bruksanvisning.

Bild 4



## Hål i taket för skorsten

Markera för hål i taket efter att vridplattan har placerats med utgångspunkt i vridcentrum. Se bild 4.

## Montering av vridstos

Ta bort den fabriksmonterade stosen. Bild 5. Byt ut den mot vridstosen med kullager som hör till vridplattan. Bild 6.

Bild 5

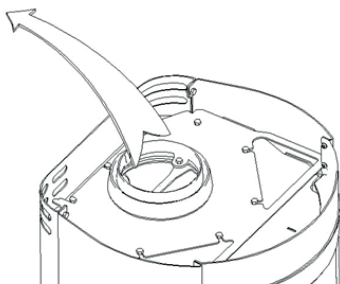
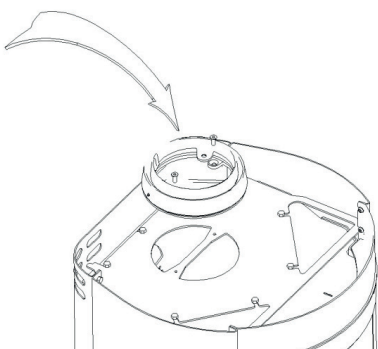


Bild 6



## Placering av braskamin på vridplattan

Centrumskraven skruvas bort. Se bild 2.

Undvik att repa vridplattan genom att använda kartongen som skydd. Lägg kartongen ca 15 cm från vridplattans bakkant. Med vridrörelser kan braskaminen skjutas upp på vridplattan. Se bild 7.

Scan-Line 900 se sidan 16

Bild 7

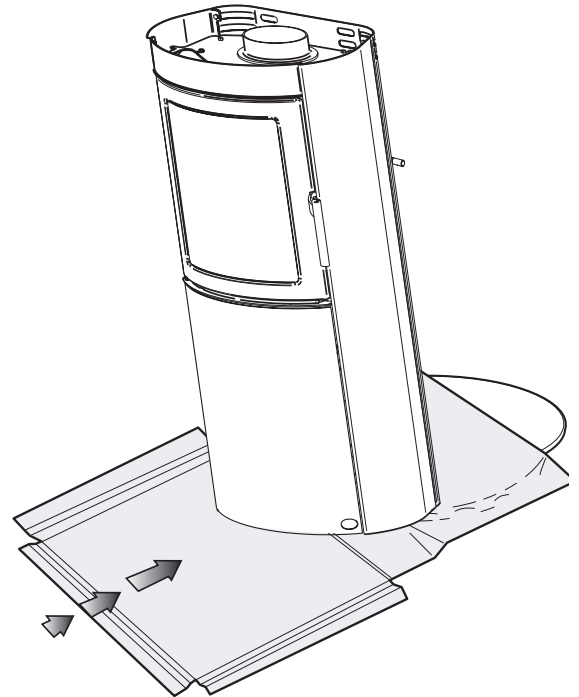
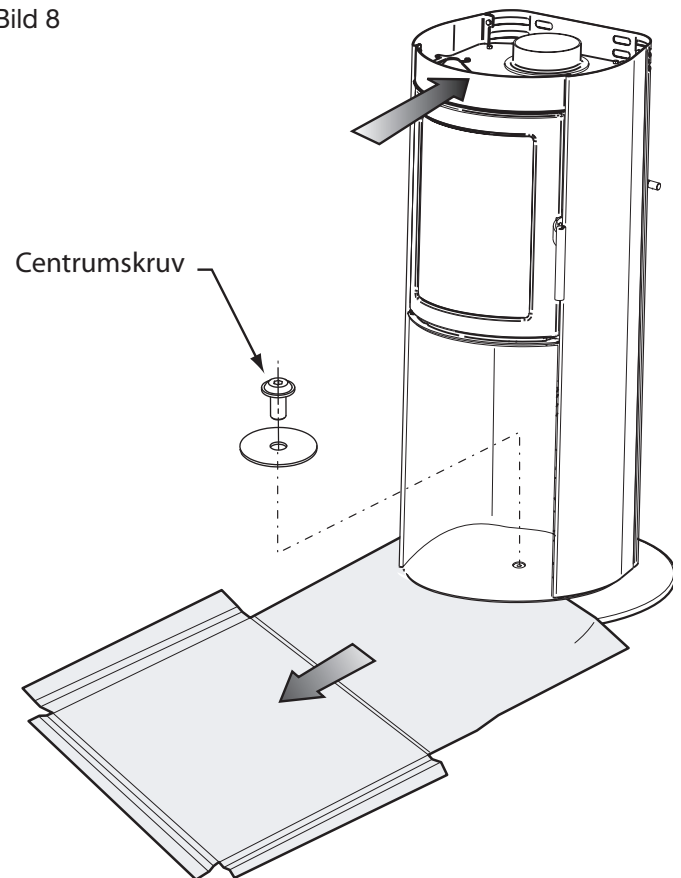
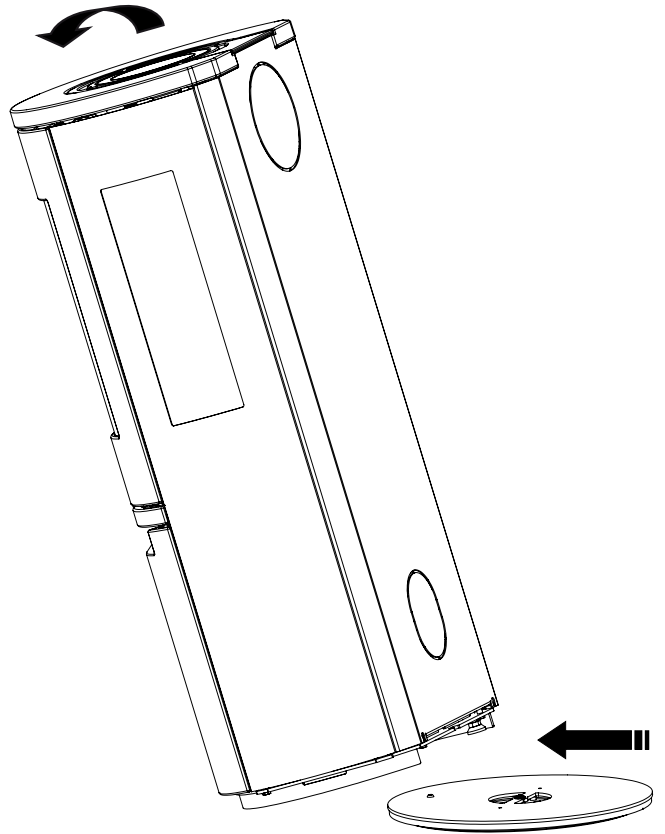
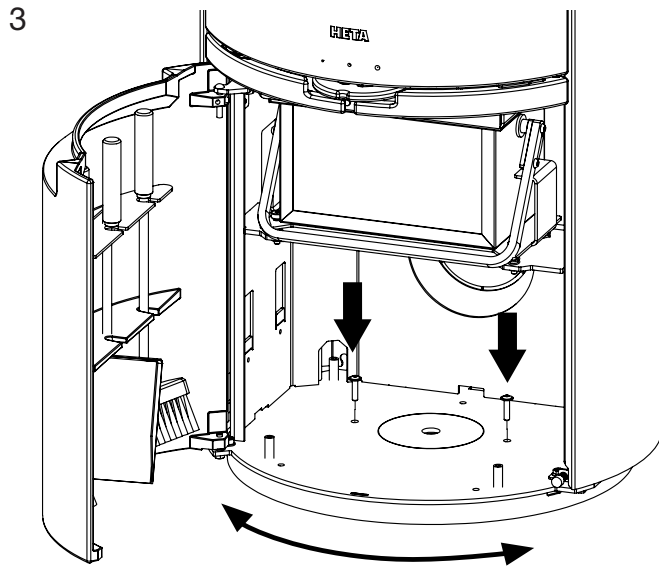
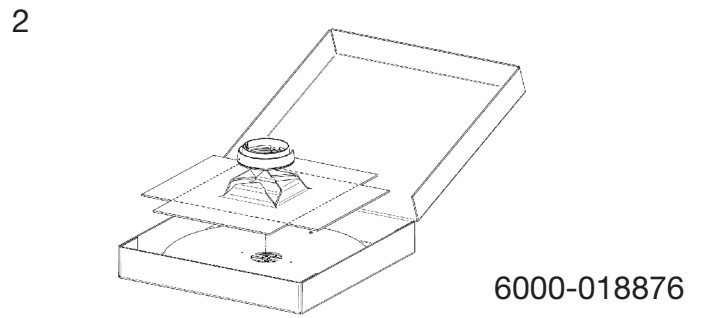
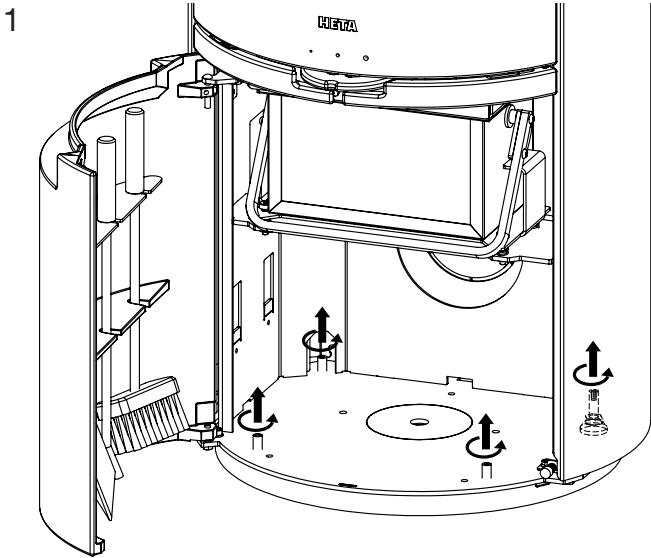


Bild 8



Grovplacera braskaminen så att den är centrerad på vridplattan. Luta kaminen bakåt och dra undan kartongen. Centra braskaminens placering och skruva fast centrumskraven igen. Se bild 8.

# Mounting Scan-Line 900 with rotating base



# External fresh air mounting on rotating base for Scan-Line 900

