



DK

DE

EN

FR

SE



Trådløs termostat

Denne trådløse termostat har indbygget temperaturføler, der indikerer temperaturen præcis, hvor føleren befinder sig i rummet.

Trikey kan monteres på en væg, lægges på bordet eller lignende steder.

Trikey og Pinkey kommunikerer på et 868 MHz Bluetooth signal, der kan række op til 20 m afhængig af barriererne mellem Trikey og Pinkey.

Kom i gang

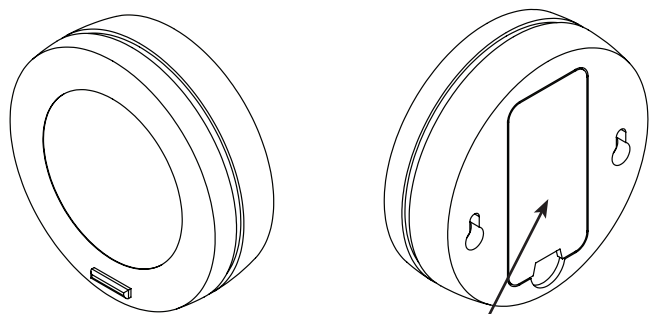
Afmonter plasticlåget bagpå termostaten, isæt de 3 stk. AAA-batterier som medfølger, monter låget igen, og touch displayet på termostaten vil indikere forskellige informationer.

Trikey vil selv oprette forbindelse til Pinkey modulet.

Vil du ændre den ønskede temperatur - tryk på 5 og 6 på touch displayet (se side 3).

Ovnen kan starte og stoppe ved henholdsvis at hæve eller sænke den ønskede rumtemperatur - over eller under den aktuelle rumtemperatur på Trikey. Ovnen skal være i standby mode og ikke slukket.

Afbrydes forbindelsen mellem den trådløse termostat og ovnen evt. på grund af batterimangel i den trådløse termostat, vil ovnen automatisk benytte den fastmonterede temperaturføler, der sidder bag på ovnen.



3 stk. AAA-batterier isættes her

DK

Heta A/S

Jupitervej 22,
DK-7620 Lemvig

Telefon: +45 9663 0600
E-mail: heta@heta.dk

Copyright © 2014 Heta
Heta er et registreret
varemærke tilhørende Heta A/S

Trykt i Danmark
Forbehold for trykfejl og ændringer

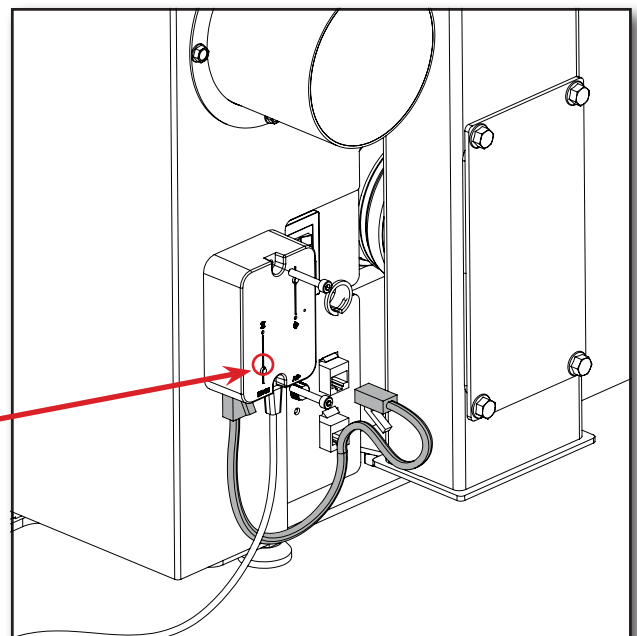
13.09.2023
0037-1980 Version 1,0

Touch displayets funktioner



1. Indikerer batteriets tilstand. Vises kun ved lavt batteri.
2. Indikerer status på Bluetooth forbindelsen. Vises dette symbol ikke, trykkes der en gang på Pinkey modulets knap (B), og der vil blive oprettet forbindelse mellem Pinkey og Trikey.
3. Flamme indikerer at ovnen er i drift.
4. Indikerer den aktuelle rumtemperatur.
5. Bruges til opjustering af ønsket rumtemperatur.
6. Bruges til nedjustering af ønsket rumtemperatur.
7. Indikerer ønsket rumtemperatur.
8. Aktivering af touch displayet (deaktiveres automatisk)

Pinkey modulets knap (B)
for Bluetooth forbindelsen til
Trikey modulets termostat.



Luftfugtighedsmåler

Tryk på den aktuelle rumtemperatur (4), og touch displayet vil vise rummets aktuelle luftfugtighed.



Viser rummets aktuelle luftfugtighed i procent.
Hopper automatisk tilbage til den aktuelle rumtemperatur.



Drahtloses Thermostat

Dieses drahtlose Thermostat hat einen eingebauten Temperatursensor, der die Temperatur genau dort anzeigt, wo sich der Sensor im Raum befindet.

Trikey kann an einer Wand montiert, auf einen Tisch gestellt oder an ähnlichen Orten.

Trikey und Pinkey kommunizieren über ein 868-MHz-Bluetooth-Signal, das je nach Entfernung zwischen Trikey und Pinkey bis zu 20 Meter weit reichen kann.

So beginnen Sie

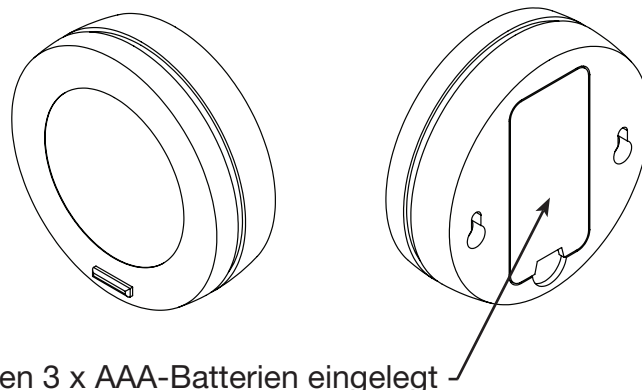
Entfernen Sie den Kunststoffdeckel auf der Rückseite des Thermostats, legen Sie die 3 mitgelieferten AAA-Batterien ein, bringen Sie den Deckel wieder an und das Touch-Display des Thermostats zeigt verschiedene Informationen an.

Trikey stellt eine Verbindung zum Pinkey Modul selbst her.

Wenn Sie die gewünschte Temperatur ändern möchten, tippen Sie auf 5 und 6 auf dem Touch-Display (siehe Seite 3).

Der Ofen kann gestartet und gestoppt werden, indem die gewünschte Raumtemperatur über oder unter die aktuelle Raumtemperatur auf dem Trikey erhöht oder gesenkt wird. Der Ofen muss sich im Standby-Modus befinden und darf nicht ausgeschaltet sein.

Wenn die Verbindung zwischen dem drahtlosen Thermostat und dem Ofen aufgrund fehlender Batterien im drahtlosen Thermostat unterbrochen wird, verwendet der Ofen automatisch den festen Temperatursensor auf der Rückseite des Ofens.

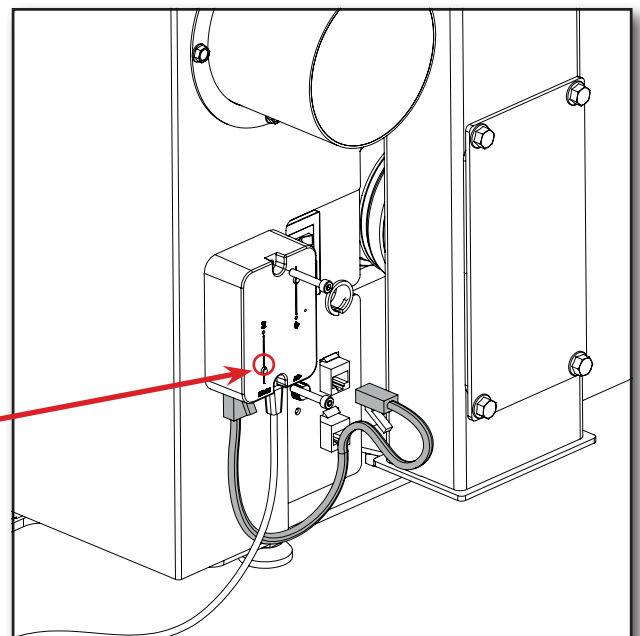


Touch-Display-Funktionen



1. Zeigt den Zustand der Batterie an. Erscheint nur bei schwacher Batterie.
2. Zeigt den Status der Bluetooth-Verbindung an. Wenn dieses Symbol nicht angezeigt wird, wird einmal auf die Taste (B) des Pinkey Moduls getippt und es wird eine Verbindung zwischen Pinkey und Trikey hergestellt.
3. Die Flamme zeigt an, dass der Ofen in Betrieb ist.
4. Zeigt die aktuelle Raumtemperatur an.
5. Wird zur Erhöhung der gewünschten Raumtemperatur verwendet.
6. Wird zur Senkung der gewünschten Raumtemperatur verwendet.
7. Zeigt die gewünschte Raumtemperatur an.
8. Aktivierung des Touch-Displays (wird automatisch deaktiviert)

Taste (B) des Pinkey Moduls für die Bluetooth-Verbindung zum Thermostat des Trikey Moduls.



Feuchtigkeitsmessgerät

Tippen Sie auf die aktuelle Raumtemperatur (4) und die Touch-Anzeige zeigt die aktuelle Luftfeuchtigkeit des Raums an.



Zeigt die aktuelle Luftfeuchtigkeit des Raums in Prozent an.
Springt automatisch auf die aktuelle Raumtemperatur zurück.



Wireless thermostat

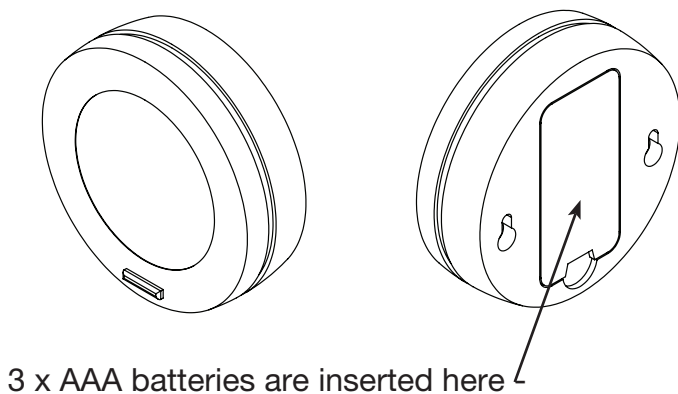
This wireless thermostat comes with a built-in temperature sensor that indicates the temperature at the exact point where the sensor is located in the room.

The Trikey can be wall-mounted or placed on a table or in similar locations.

Trikey and Pinkey communicate on an 868 MHz Bluetooth signal that can reach up to 20 meters, depending on the barriers between Trikey and Pinkey.

Getting started

Remove the plastic cover on the back of the thermostat, insert the 3x AAA batteries included, then refit the cover. The touch display on the thermostat will provide various details.



The Trikey will set up its own connection to the Pinkey module.

Press 5 and 6 on the touch display to alter the desired temperature (see page 3).

The stove can start and stop by raising or lowering the desired room temperature to a level above or below the current room temperature shown on the Trikey. The stove must be in standby mode, not switched off.

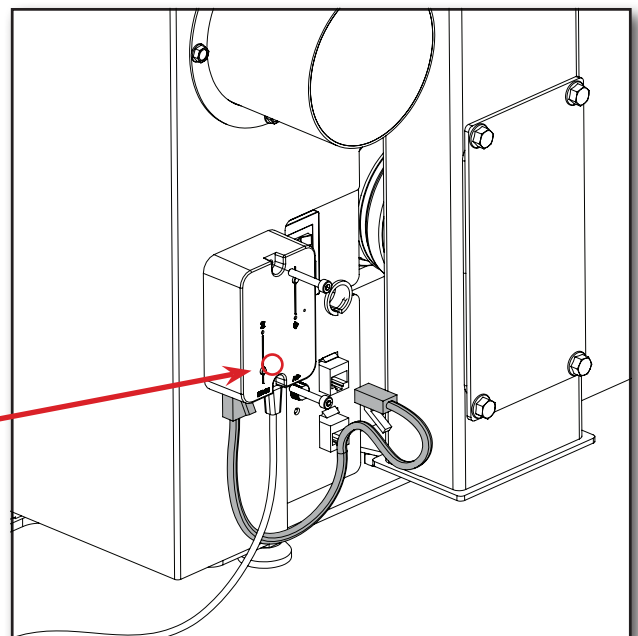
The stove will automatically use the fixed temperature sensor on the back of the stove if the connection between the wireless thermostat and the stove is interrupted because the batteries in the wireless thermostat are exhausted.

Touch displays funktioner



1. Indicates the battery state. Displayed only when battery power is low.
2. Indicates the status of the Bluetooth connection. If this symbol is not displayed, press the Pinkey module button (B) once to establish a connection between the Pinkey and the Trikey.
3. A flame indicates that the stove is operational.
4. Indicates the current room temperature.
5. Used to adjust the desired room temperature upwards.
6. Used to adjust the desired room temperature downwards.
7. Indicates the desired room temperature.
8. Activating the touch display (deactivated automatically)

Pinkey module button (B)
for the Bluetooth connection to
the Trikey module thermostat.



Humidity meter

Press the current room temperature (4): the touch display will show the current humidity in the room.



Displays the current humidity in the room as a percentage.
Automatically reverts to the current room temperature.



Thermostat sans fil

Ce thermostat sans fil est doté d'un capteur de température intégré qui indique la température à l'endroit exact où il se trouve dans la pièce.

Trikey peut être monté sur un mur, posé sur une table ou à d'autres endroits similaires.

Trikey et Pinkey communiquent sur un signal Bluetooth 868 MHz pouvant, atteindre jusqu'à 20 m selon les barrières entre Trikey et Pinkey.

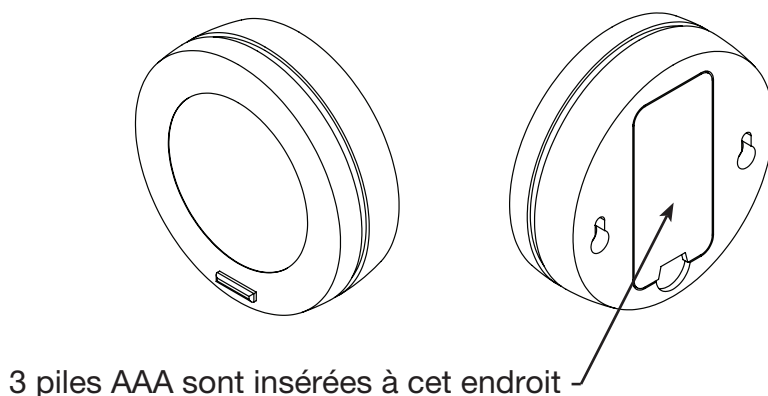
Pour commencer

Retirez le couvercle en plastique à l'arrière du thermostat, insérez les 3 piles AAA fournies, remettez le couvercle en place et l'écran tactile du thermostat indiquera diverses informations.

Trikey se connecte lui-même au module Pinkey. Pour modifier la température souhaitée, appuyez sur les touches 5 et 6 de l'écran tactile (voir page 3).

Le poêle peut démarrer et s'arrêter en augmentant ou en diminuant la température ambiante souhaitée - respectivement au-dessus ou au-dessous de la température ambiante actuelle sur le Trikey. Le poêle doit être en mode veille et ne doit pas être éteint.

Si la connexion entre le thermostat sans fil et le poêle est interrompue en raison d'un problème de piles dans le thermostat sans fil, le poêle utilisera automatiquement le capteur de température fixe situé à l'arrière du poêle.

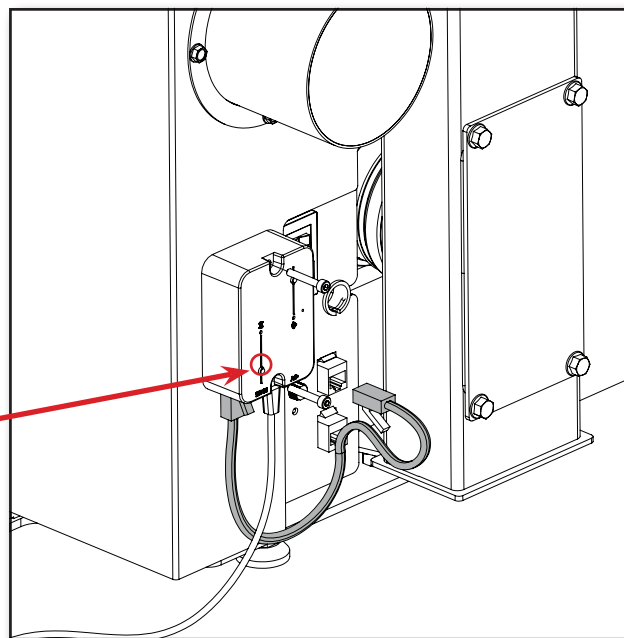


Fonctions de l'écran tactile



1. Indique l'état des piles. S'affiche uniquement lorsque les piles sont faibles.
2. Indique l'état de la connexion Bluetooth. Si ce symbole n'est pas affiché, appuyez une fois sur le bouton du module Pinkey (B) et une connexion sera établie entre Pinkey et Trikey.
3. La flamme indique que le poêle est en fonctionnement.
4. Indique la température ambiante actuelle.
5. Permet de régler la température ambiante souhaitée à un niveau supérieur.
6. Permet de régler la température ambiante souhaitée à un niveau inférieur.
7. Indique la température ambiante souhaitée.
8. Activation de l'écran tactile (désactivé automatiquement)

Bouton du module Pinkey (B) pour la connexion Bluetooth avec le thermostat du module Trikey.



Hygromètre

Appuyez sur la température ambiante actuelle (4) et l'écran tactile affichera le taux d'humidité actuel de la pièce.



Affiche le taux d'humidité actuel de la pièce.
Reviens automatiquement à la température ambiante actuelle.



Trådlös termostat

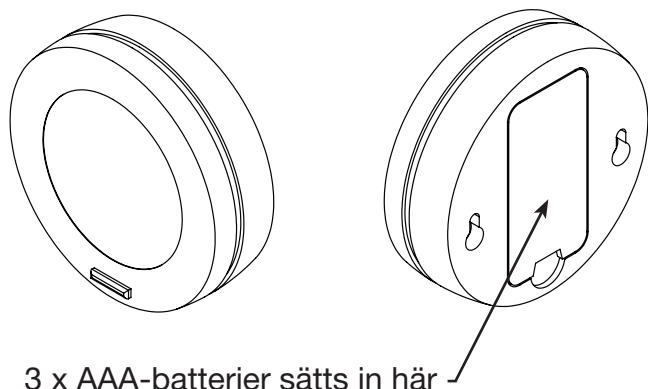
Denna trådlösa termostat har en inbyggd temperatursensor som visar temperaturen exakt där sensorn är placerad i rummet.

Trikey kan monteras på en vägg, placeras på bordet eller liknande platser.

Trikey och Pinkey kommunicerar på en 868 mhz bluetooth-signal, som kan nå upp till 20 meter beroende på barriärerna mellan Trikey och Pinkey

Sätta igång

Ta bort plastlocket från baksidan av termostaten, sätt i de tre AAA-batterierna som medföljer och sätt tillbaka locket, så visas olika information på pekskärmen.



3 x AAA-batterier sätts in här

Trikey upprättar själv en anslutning till Pinkey-modulen.

Om du vill ändra den önskade temperaturen – tryck på 5 och 6 på pekskärmen (se sidan 3).

Ugnen kan sättas igång och stoppas genom att höja eller sänka önskad rumstemperatur – över respektive under den aktuella rumstemperaturen för Trikey. Ugnen ska vara i standby-läge och inte avstängd.

Om anslutningen mellan den trådlösa termostaten och kaminen avbryts, eventuellt på grund av batteribrist i den trådlösa termostaten, använder kaminen automatiskt den fasta temperatursensorn på baksidan av ugnen.

Heta A/S

Jupitervej 22,
DK-7620 Lemvig

Telefon: +45 9663 0600
E-mail: heta@heta.dk

Copyright © 2014 Heta är ett
registrerat varumärke tillhörande
Heta A/S

Tryckt i Danmark
Förbehåll för eventuella tryckfel
och ändringar

19.09.2023
0037-1984 Version 1,0

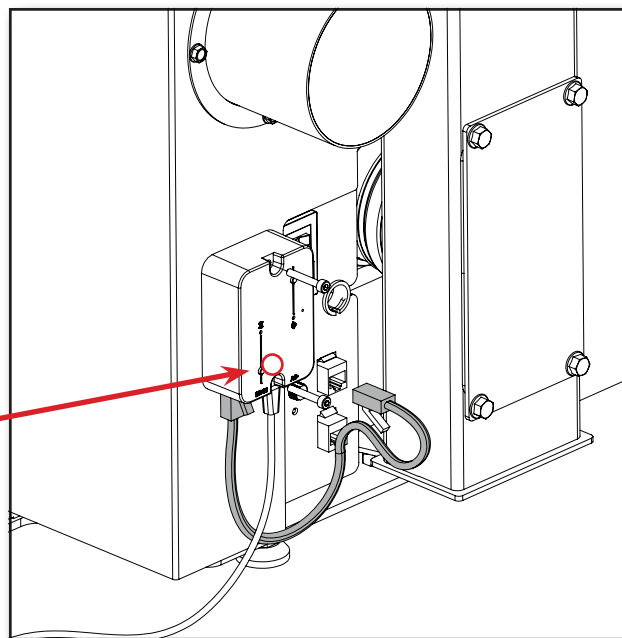
SE

Pekskärmens funktioner



1. Visar batteriets tillstånd. Visas endast vid låg batterinivå.
2. Anger status för Bluetooth-anslutningen. Om denna symbol inte visas trycker du en gång på Pinkey-modulknappen (B) så upprättas en förbindelse mellan Pinkey och Trikey.
3. Flamma visar att kaminen är i drift.
4. Visar aktuell rumstemperatur.
5. Används för justering uppåt av önskad rumstemperatur.
6. Används för justering nedåt av önskad rumstemperatur.
7. Visar önskad rumstemperatur.
8. Aktivering av pekskärmen (inaktiveras automatiskt)

Pinkey-modulens knapp (B) för Bluetooth-anslutningen till Trikey-modulens termostat.



Luftfuktighetsmätare

Tryck på den aktuella rumstemperaturen (4) så visar pekskärmen rummets aktuella luftfuktighet.



Visar rummets aktuella luftfuktighet i procent.
Hoppar automatiskt tillbaka till aktuell rumstemperatur.