

BRUKS- OCH MONTERINGSANVISNING

ICON-LINE MODERNA SERIEN



www.heta.dk

 **HETA**

SE

DANSK DESIGN . DANSK KVALITET . DANSK TILLVERKNING

Grattis till din nya braskamin, vi är övertygade om att ni kommer få mycket nöje med Er nya braskamin, särskilt om ni följer nedanstående råd och anvisningar.

Icon-Line Moderna Serien är godkänd enligt EN 13240, NS 3058, NS 3059.

Godkännandet innebär att konsumenten har garanti för att produkten följer en rad specifikationer och krav på att tillverkaren använt bra material, att produkten är miljövänlig och att den har bra eldningsekonomi.

INNEHÅLLSFÖRTECKNING

Före uppställning.....	3-5
1. Bruksanvisning.....	6
1.1 Före braskaminen används.....	6
1.2 Första upptändning.....	6
1.3 Luftreglering.....	6
1.4 Upptändning.....	6
1.5 Fylla på ved.....	6
1.6 Asktömning.....	7
1.7 Reducerad eldning.....	7
1.8 Explosionsrisk.....	7
1.9 Skorstenstryck.....	7
1.10 Ved.....	8
1.11 Driftstörningar.....	9
1.12 Skorstensbrand.....	9
1.13 Underhålls.....	9
1.14 Rengöring av glas.....	9
1.15 Underhållsschema.....	10
1.16 Garanti.....	10
1.17 Smörjning av kaminens rörliga delar med grafit spray.....	11
1.18 Kamindata tabell EN 13240.....	11
1.19 Felsökningstabell.....	12
1.20 Rengörning efter sotning.....	13
1.21 Rengörning efter sotning Sidoglas.....	14
1.22 Reservdelar.....	15-17
2. Placeringsvägledning uppställning.....	18

Heta A/S

Jupitervej 22,
DK-7620 Lemvig

Telefon: +45 9663 0600
E-mail: heta@heta.dk

Copyright © 2014 Heta är ett
registrerat varumärke tillhörande
Heta A/S

Tryckt i Danmark
Förbehåll för eventuella tryckfel
och ändringar

17.01.2024
0037-1941 Version 1,0

FÖRE UPPSTÄLLNING

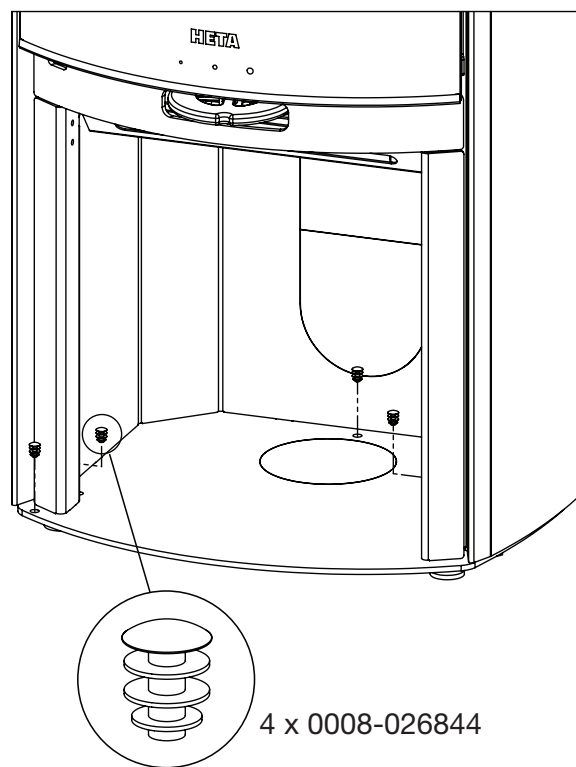
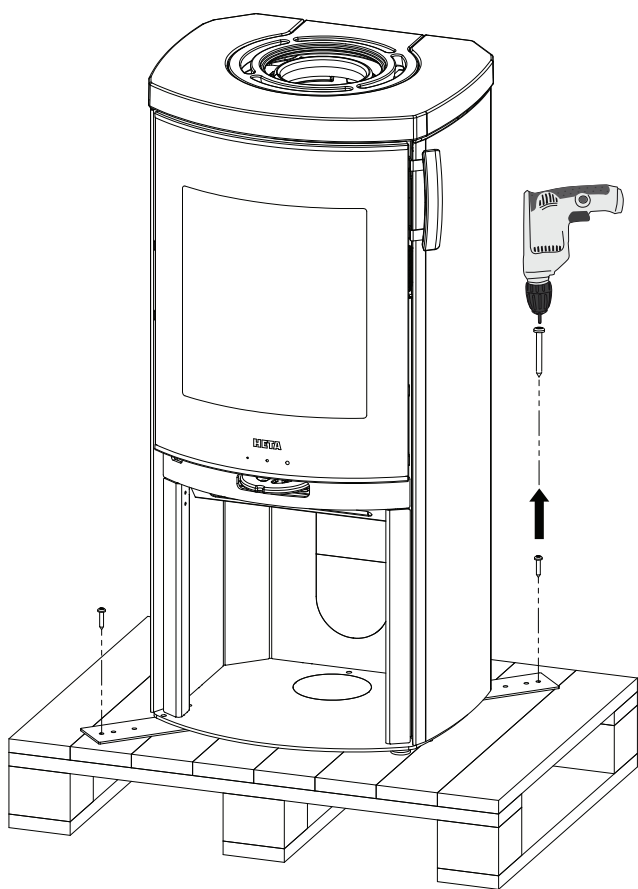
HETA braskaminer är kvalitetsprodukter, därför är första intrycket mycket viktigt.

Vi har ett bra logistiskt nätverk, som transporterar braskaminerna med stor omsorg till våra återförsäljare. Trots detta kan det vid transporter uppstå skador på godset

Det är viktigt, att när ni mottagit godset kontrollerar att inga skador finns på produkten, om så är skall detta anmälas omgående.

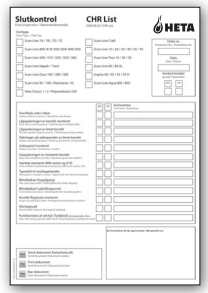

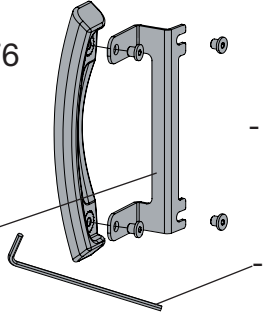
Emballaget skall hanteras miljövänligt, pall och övrigt trämaterial kan brännas då det är obehandlat. Folie och papp eller plast skall lämnas till avfallsstation.

Uppackning av braskamin

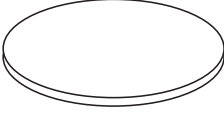


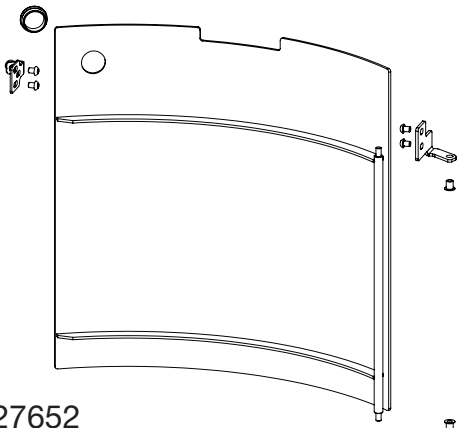
I din nya braskamin hittar du följande:

<p>Bruksanvisning</p>	
<p>Heta handske Nr. 0023-9002</p>	
<p>Typskylt</p>	
<p>Dup skor 4 x 0008-026844</p>	

<p>CHR list</p>	
<p>Grafitspray för smörjning Nr. 0027-0130</p>	
<p>Luckhandtag Nr. 6000-027676</p>	 <p>- 0008-0014 x 4</p> <p>1013-026404</p> <p>0008-9038</p>

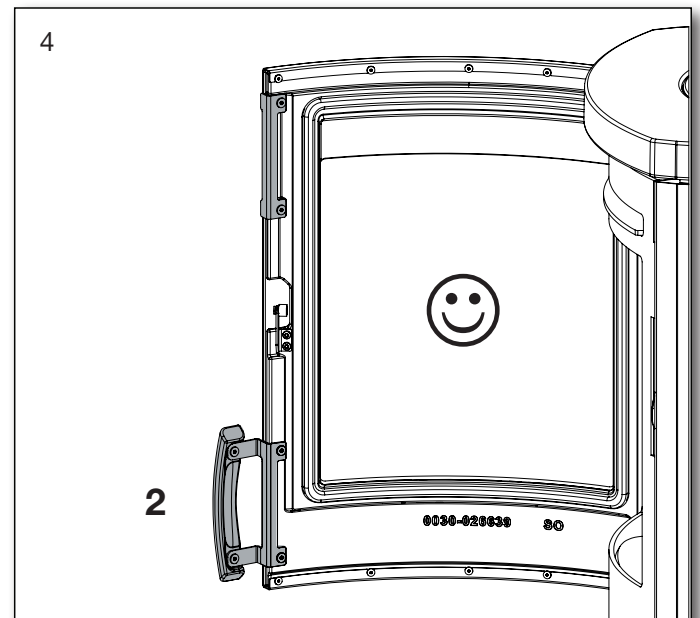
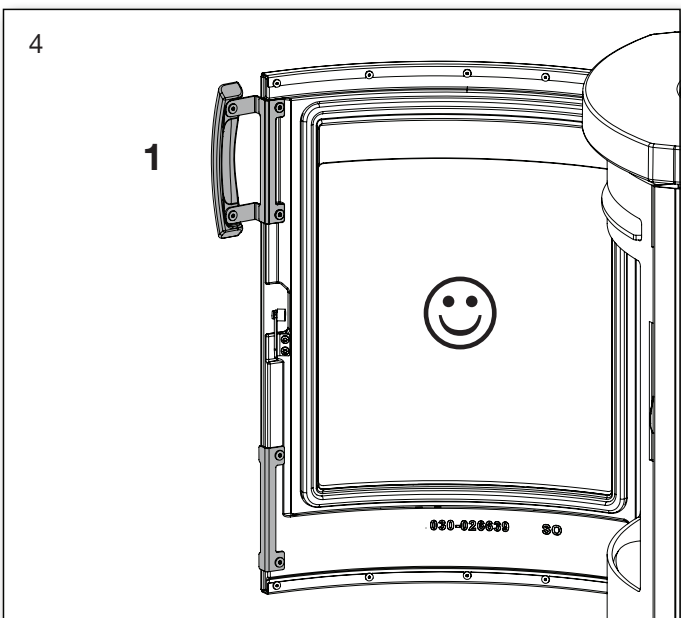
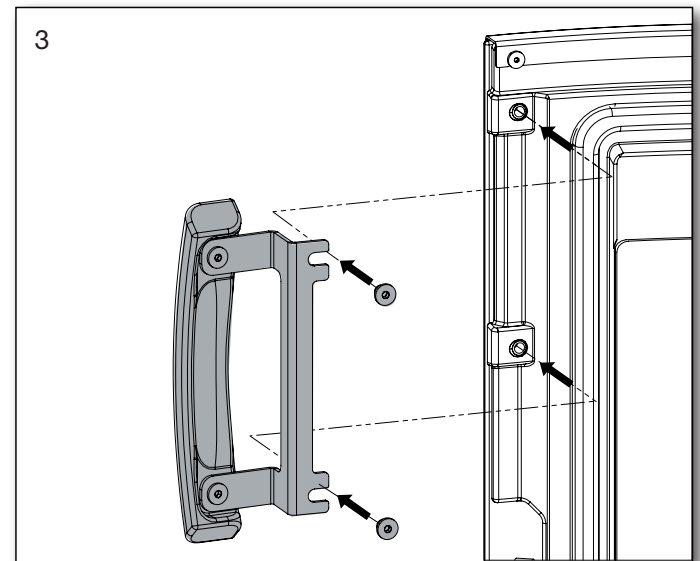
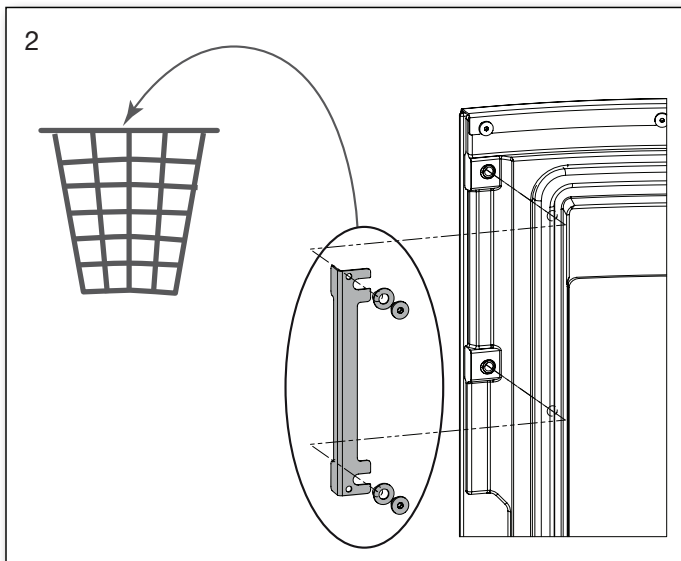
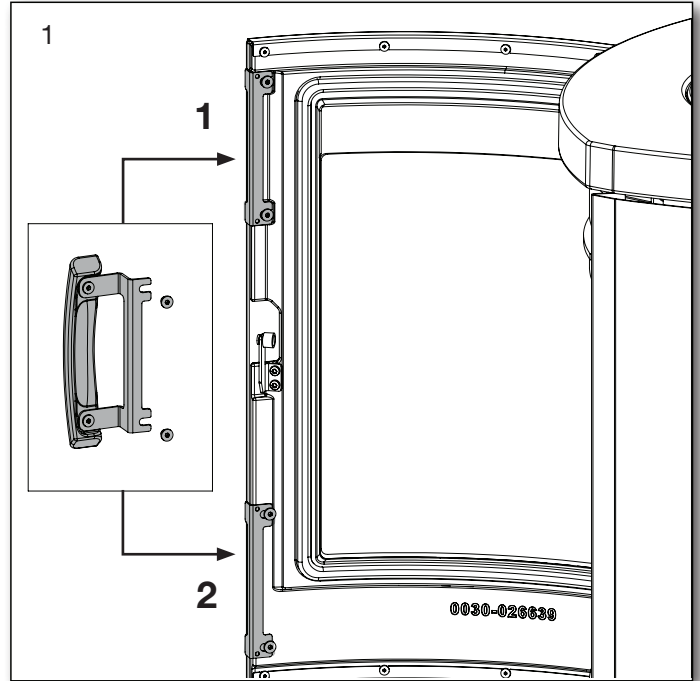
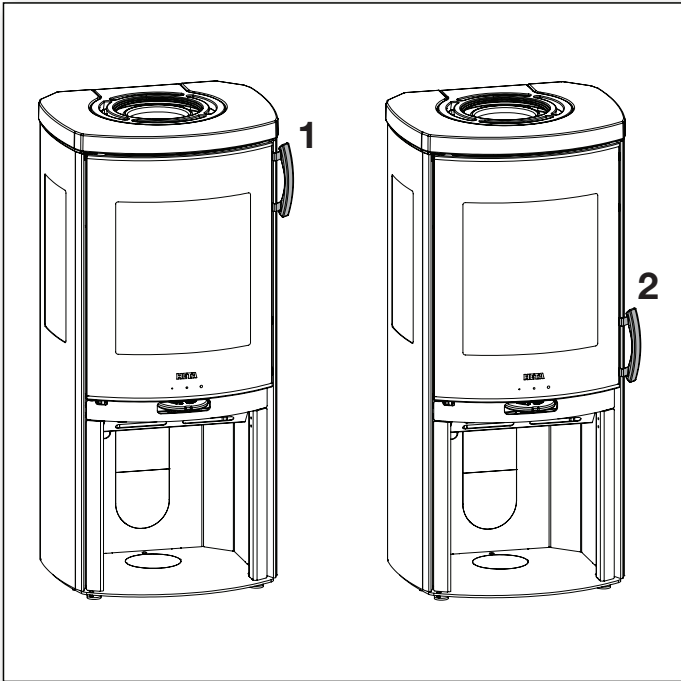
Verktyg medföljer ej.

<p>Inköpt del Byte till bakavgång Nr. 0030-2410 Inte Icon-Line Moderna V-serien</p>	
--	---

<p>Inköpt del</p>	
<p>Nr. 6000-027652</p>	

Före braskaminen används

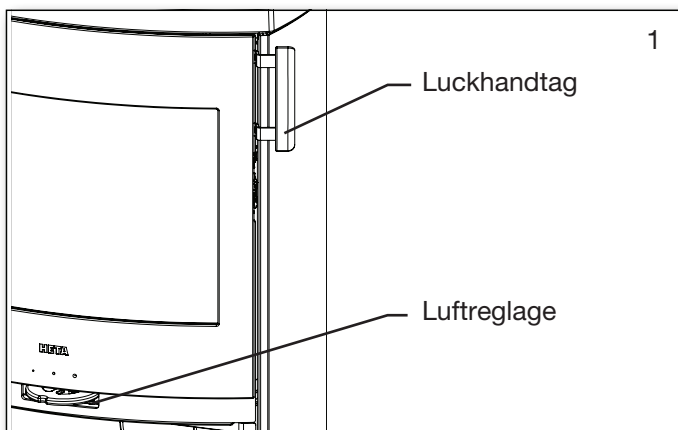
Montering av handtag för branddörrar. Artikel 1 eller 2.



1. BRUKSANVISNING

1.1 Före braskaminen används

Innan braskaminen används, skall du försäkra dig om att allt är på plats i braskaminen. Se sid 18.

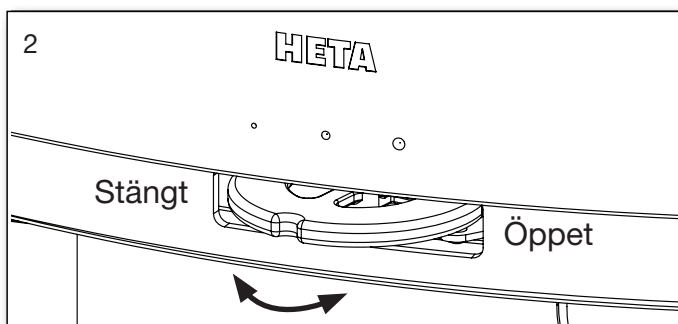


1.2 Första eldningen

Kaminens färg är genomhårdad från fabriken, men det kan ändå uppstå lite lukter.

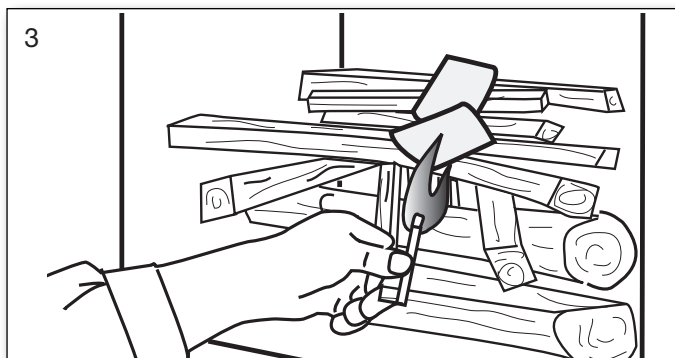
1.3 Luftreglering

Kaminen tillförs förbränningsluft med reglaget under luckan till brännkammaren. Se fig. 2.



1.4 Upptändning

Lägg 2 vedträn i botten. Ovanpå lägger du små vedpinnar tillsammans med luft emellan, så du kan tända i den översta delen. Använd tex. upptändningspåsar flammorna skall arbeta sig uppifrån och ned.



Använd aldrig oljor eller flytande bränslen till belysning braskaminen.

Vid första brasan rekommenderas att luckan är lite öppen, även tilluftsspjäll skall vara öppet tills draget i skorsten har kommit igång.



Ugnen är säkerhetsgodkänd för påfyllning av max 2,5 kg ved. Om detta överskrids upphör garantin.



Uppstart/Upptändning
Scanna koden och välj språk.

1.5 Fylla på ved

Normal vedpåfyllning bör ske när det fortfarande är en bra glödbädd. Därför bör den luftas ur den första gången som ugnen tas i bruk.

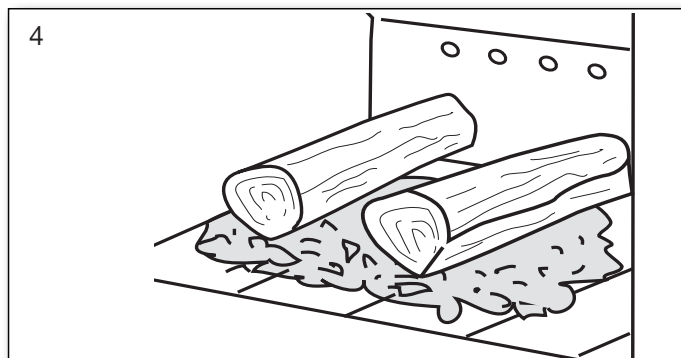
Fördela glöden 1,6 kg for Icon-Line Moderna Serien placeras ovanpå glöden i ett lager i rätt vinkel mot ugnsluckan. Se bild 4.

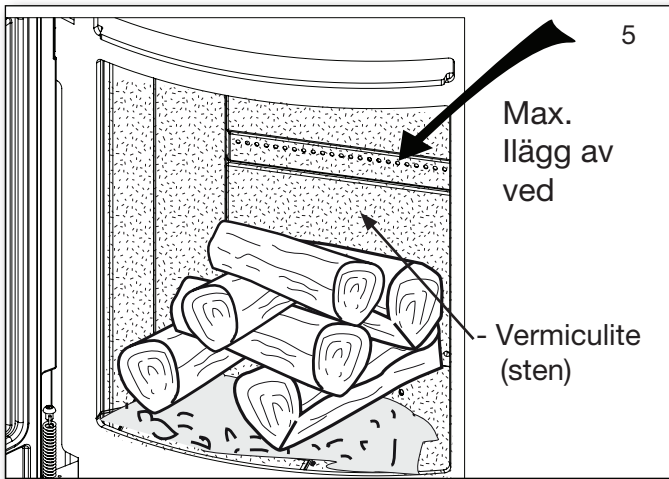
Öppna förbränningsluften helt och ha förbränningsluckan på glänt (det är inte nödvändigt att ha förbränningsluckan på glänt, men det kan påskynda antändningen av veden).

Veden vill nu antändas inom ca 1-3 min. Om den antänds när förbränningsluckan är öppendenna inom kort efter antändning, och när elden har tagit sig rejält justeras förbränningsluften till önskat läge.

Nominell verkningsgrad på 6,2 kW är baserat på ca. 51 minuters eldning med:

Kamintyp	Öppen förbränningsluft i %	Elda önskad mängd trä kg.
Icon-Line Moderna Serien	44	1,6





Vid en kombination av ovanstående, kan sotningen bli så klabbig att tätningssnöret kan fastna och därigenom lossna vid nästa lucköppning.



Elda inte i kaminen om tätningslistan runt luckan har lossnat.

1.8 Explosionsrisk !!!



Det är mycket viktigt att inte stänga lufttillförsel innan elden tagit sig, vilket tar ca någon minut, efter påfyllning av ved. 1/2 -1 minut).

Explosionsrisk kan uppstå, om det fylls på för mycket ved i brännkammaren, eller om lufttillförsel stryps för mycket. Då kan det bildas stora mängder gas som medför risk för rökgasexplosion.

OBS!



Då braskaminen är varm vid eldning (mer än 90° C) skall en försiktighet vidhållas vid eldning.

Barn bör ej komma i kontakt med braskaminen vid användning.

Se till att inte placera brännbara ting i anslutning till braskaminen.

1.9 Skorstenstryck

Dåligt skorstenstryck innebär att braskaminen inte brinner som den skall, glas kan sota, skorstenen skall rengöras oftare, dålig eldningsekonomi, släpper ut mer föroreningar i luften, inrykning kan förekomma när förbränningslucka öppnas.

För att uppnå optimal eldning och högsta tänkbara verkningsgrad är denna braskamin konstruerad på ett sätt som ger den optimal blandning av förbränningsluft. Detta ger en hög verkningsgrad och luckglaset blir rent från sot, då förbränningsluften sköljer ner framför glaset.

Minsta skorstenstryck är: 12 PA for Icon-Line Moderna Serien. Det är vid detta tryck braskaminen är provad och godkänd, och det är nödvändigt för att ge en ren förbränning med bra flamma samt hög verkningsgrad och därmed en bra värmeekonomi.

Det är risk för inrykning om förbränningsluckan öppnas vid full eldning, eller om det är för lite tilluft till rummet, ev om det är något annat utsug igång i huset.



Luckan skall vara stängd vid eldning, undantaget vid uppstart.

Se till att veden inte ligger för tätt på när ved påfylls, det ger en sämre förbränningsfas.



Vid ilägg av ved skall detta göras med försiktighet, då vermiculit-skivorna i brännkammaren kan skadas annars.

Är det reducerat tryck i skorstenen. bör ni öppna ett fönster vid vedinlägg. Detta vill ge en bättre syretillförsel till rummet och bättre förutsättningar till förbränningen.

1.6 Asktömning

Det är en fördel att låta ca 0.5 cm aska ligga i botten på brännkammaren ovanpå rostret för nästa upptändning och som isolering.



Var försiktig, när askan töms ut. Det kan gömma sig glöd i askan under lång tid. Töm aldrig aska i en brännbar behållare.

1.7 Reducerad eldning

Braskaminen är godkänd för intermitterent bruk.

Sänk aldrig tilluften mer än att det alltid flammnar från veden, och vänta med att stänga förbränningsluften mer tills flammorna brunnit ut, och träet är omvandlat till glödande träkol.

Vill du elda med mindre effekt, fyller ni på med mindre ved vid varje påfyllning av ved och tillför mindre förbränningsluft, men observera att förbränningsluften får ej tillslutas helt vid eldning.

Var uppmärksam på att braskaminen kan sota om luften stryps ned för mycket. Vilket innebär att det kan bildas sot på glasrutan.

Icon-Line Moderna Serien:

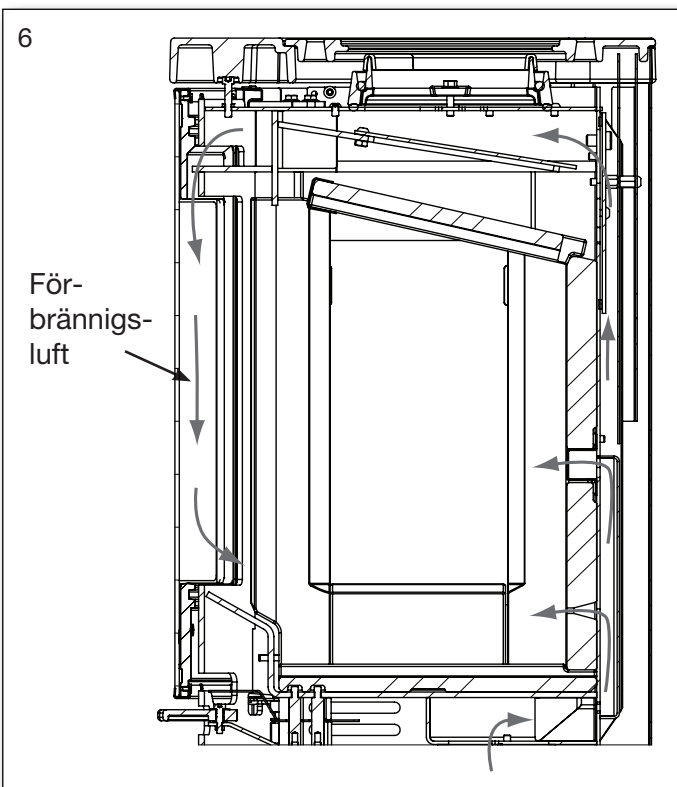
Nominell rökgastemperatur vid eldning är:
298° vid 20° C.

Rökgasmasseflödet är: 4,8 g/sek. Baserat på
17,3 m³/h förbränningsluft vid eldning med 1,6
kg ved.

Skorstenstrycket skapas med grund av skorstenens höjd och diameter, samt temperaturdifferensen mellan rök och utetemperatur.

Skorstenens isolering är därför viktig, då nya effektiva kaminer eldas med låga rökgastemperaturer. Vind och väderförhållande har också påverkan på trycket, i vissa fall kan vinden kombinerat med skorstenens placering, uppstå negativt tryck (blåser ner genom skorstenen), och rök vill tränga ut genom kaminen.

Innan upptändning efter längre eldningsuppehåll, kontrolleras att kamin och skorsten är fri från ev. blockeringar (sot, tjära eller köldproppar).



Dåligt skorstenstryck kan förekomma när:

- Temperaturskillnaden är för liten mellan rök och utetemperatur tex. vid dåligt isolerad skorsten.
- För kort skorsten
- Utetemperaturen är hög, inomhustemperaturen för låg (tex. på sommaren).
- Falsk luft i skorstenen
- Stopp i skorstenen
- För tätt hus (dåligt ventilation, för lite tilluft)

- Skorstenen är felplacerad i förhållande till omgivningen tex. taknock, träd som kan ge turbolens.

Bra skorstenstryck förekommer när:

- Temperaturskillnaden i skorsten och utetemperatur är stor.
- Klart väder
- Skorstenshöjden är rätt ca 4 meter eller mer över eldstad och över tak.

1.10 Ved

Din nya braskamin är EN godkänd till att elda med ved. Det skall därför användas torr ved vid eldning. Undvik att använda drivved i din braskamin då detta kan innehålla höga salthalter, som kan skada såväl kamin som skorsten. Tryckimpregnerat, målat trä eller spånskivor skall heller inte användas då det faller ut farliga ämnen.

Korrekt eldning ger optimalt värmeutbyte och värmeekonomi. Du undgår samtidigt miljöproblem i form av lukt och rökgener, samtidigt minskar risken för skorstensbrand.

Är veden fuktig, används en stor del av värmen till att driva ut vätskan ur veden och värmen försvinner genom skorstenen. Det är därför inte bara oekonomiskt att elda med fuktig ved utan risken för tjärbildning och miljöproblem ökar också. Därför är det viktigt att använda torr ved vid eldning med en fuktighet på ca 20%.

Ved med en diameter över 10 cm bör klyvas innan torkning. Veden bör ha en längd på ca 20 cm så de kan läggas på ett bra sätt i kaminen.

Lagras veden utomhus är det bra att täcka över veden men ändå ventilerat.

Exempel på träslag

Och deras densitet per kubikmeter angivet som 100% trä med ett vatteninnehåll av 18%.

Träslag	kg/m ³	Träslag	kg/m ³
Bok	710	Pil	560
Ask	700	Al	540
E7	700	Tall	520
Alm	690	Lärk	520
Lönn	660	Lind	510
Björk	620	Gran	450
Bergtall	600	Poppel	450

Användande av oljehaltiga träslag så som teak och mahogny avrådes, då det kan ge skador på glaset.

Energivärde i trä

Det skall normalt användas ca 2,4 kg ved för att ersätta 1 liter eldningsolja.

All sorts ved har i stort sett samma energivärde per kg som är ca 5.27 kW för absolut torr ved. Ved med en fuktighet på 18% har en nettoeffekt på ca 4.18 kW per kg och 1 liter olja innehåller ca 10 kW.

CO₂ Utsläpp

1000 liter eldningsolja motsvarar vedförbränning 3.171 ton CO₂.

Då ved är en CO₂ neutral värme/energikälla, sparar man miljö med ca 1.3 kg.CO₂, varje gång man använder 1 kg bra ved.

1.11 Driftstörningar

Uppstår det lukt eller rök, är det viktigt först att undersöka om det är stopp i rökkanalen. Skorstensdraget skall vara bra för att uppnå en god funktion.

Du skall vara uppmärksam på att skorstensdraget är avhängt på vindförhållandena. Vid kraftig blåst kan draget bli så kraftigt att man kan behöva montera ett spjäll till skorstenen, för att reglera draget.

I samband med sotning av rökkanal skall man vara uppmärksam på att det kan samlas sot ovanpå rökvändarhyllan.

Brinner veden upp för snabbt kan det bero på för bra skorstensdrag, man bör även kontrollera så packningar inte släppt eller gått sönder.

Om värmen inte blir tillräckligt bra kan detta bero på fuktig ved. En stor del av värmeenergin går då åt att torka ur veden, resultatet blir då dålig värmeekonomi, samt att det bildas sot och tjära i skorstenen.

1.12 Skorstensbrand

Uppstår skorstensbrand, vilket kan uppstå pga. fel eldning, eller längre tids användning av fuktig ved, stäng förbränningsluckan och lufttillförsel helt, så kvävs elden.

Tillkalla brandkåren.

Kontakta skorstensfejarmästaren innan kaminen används igen.

1.13 Underhåll

Braskaminen är behandlad med värmebeständig färg.

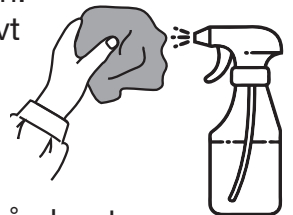
Braskaminen rengörs med en fuktig trasa.

Bättringsfärg för underhåll om behov finns, kan köpas på sprayflaska.

1.14 Rengöring av glas

Vid dålig förbränning, tex. eldning med fuktig ved kan glasluckan sota igen.

Detta kan enkelt och effektivt avlägsnas med glasrengöringsmedel, som påføres med en trasa.



Använd aldrig spray direkt på glaset.

1.15 Underhållsschema

Åtgärd/Intervall	Användare/innehavare					Återförsäljare	
	Före eldnings-säsong	Daglig	1 gång/vecka	1 gång i månaden	Varannan/var tredje månad	1 år	2 år
Rensning av rökrör (kamin och skorsten)	R						
Rensning av rökrör (kamin och skorsten)	R				R		
Rensning av brännkammare	R	VI			R		
Rensning extern förbränningsluft	R				R		
Kontrollera/byta packning till Lucka	K	VI					K
Kontrollera/byta packning till glas	K	VI					K
Kontrollera/byta packning till rökrör	K	VI					K
Kontrollera/byta vermikulit (sten)	K	VI					K
Smörja upp gångjärn	S	VI					
Smörja upp lås	S	VI					

R = rensning

K = kontrollera eventuellt byta

S = smörja med grafitspray

VI = visuell inspektion - eventuellt rensning/byta/justera

1.16 Garanti

Heta Braskaminer genomgår en strikt kvalitetskontroll under produktionen och före leverans till återförsäljare. Därför är garantin **5 år** på denna produkt, vilket täcker så som eventuella produktionsfel på produkten.

1 år på lackeringsfel från inköpsdatum från Heta och **3 månader** totalgaranti på tätningar, vermikulit och glas från försäljningsdatum från återförsäljaren. Krav gällande äldre kaminer än 3 månader kommer att bedömas av vårt kvalitets-team från fall till fall.

Rapportera alla krav till din återförsäljare eller lokala Heta representant, som i sin tur kommer att kontakta Heta för att lösa anspråket.

Ange datum för installationen, bild på silverdata klistermärket, modell och beskrivning av problemet och bilder för att lämna in ett krav.

Yt eller färgförstöring på grund av överdriven luftfuktighet, salthalt eller annan aggressiv miljö.

Eventuella sekundära skador på kaminen eller dess miljöer på grund av försummelse av initiala

skador om denna skada täcks av tillverkarens Garanti eller inte.

Garantin innefattar inte:

Förslitningsdelar så som:

- Eldfast sten/vermikulit i brännkammaren, glas, packningar samt rosterdelar.
- Skador uppkomna av ovarsamt användande av produkten.
- Transportkostnader i samband med garanti-reparation.
- Montering och demontering vid garanti-reparation.

Vid eventuella reklamationer referera till fakturanummer.

OBS!



Vid felaktigt användande av produkten eller om reservdelar som ej är original används upphör garantin.

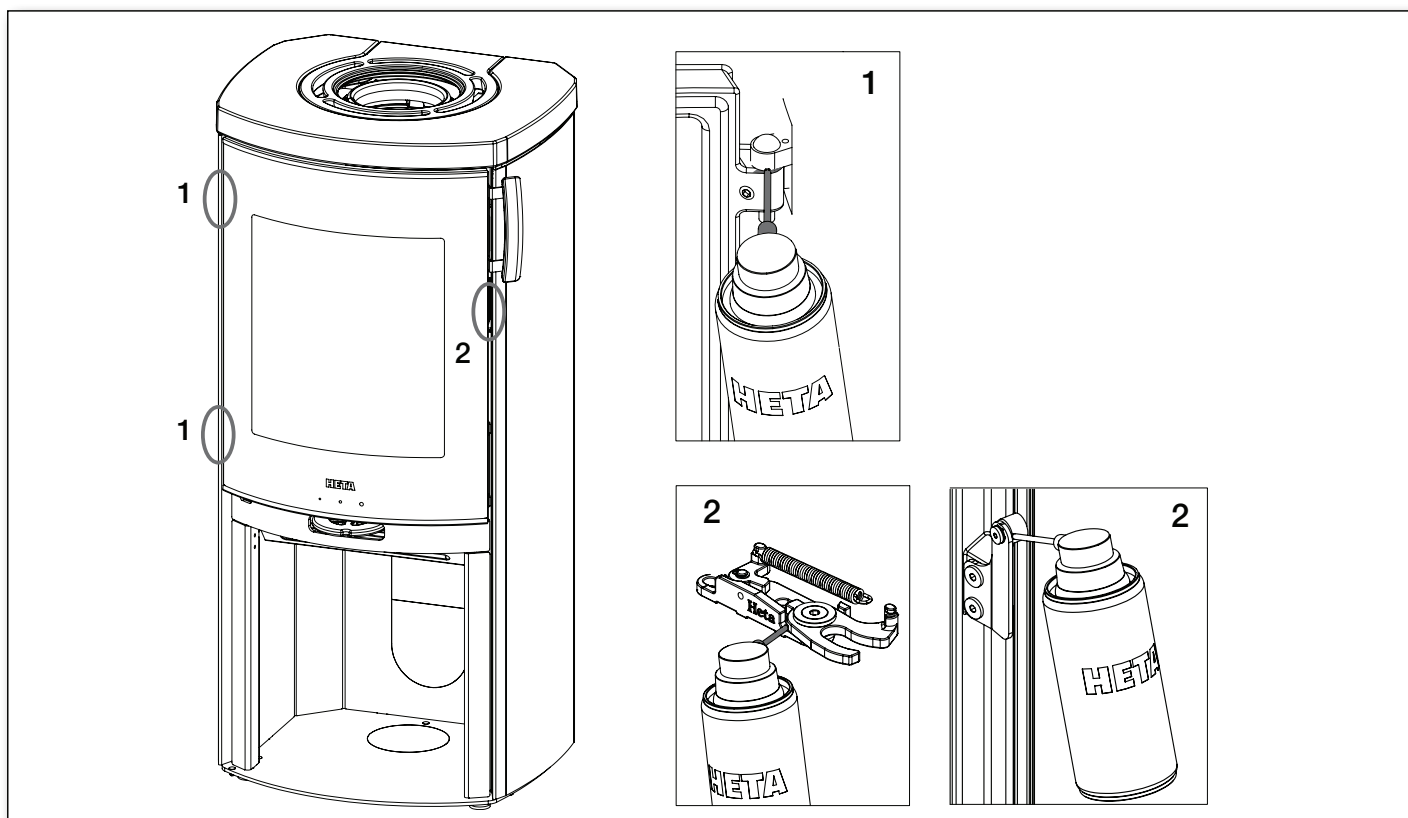
1.17 Smörjning av kaminens rörliga delar med grafitspray



Innan du använder grafitspray bör du täcka över noggrant så att smörjmedel endast appliceras på de rörliga delarna.

Testa alltid grafitsprayen på en dold yta för att se till att burken doserar som avsett.

Grafitspray får endast användas på en kall kamin.



1.18 Kamindata tabell i.h.t EN 13240-provning

Testad som fristående braskamin med isolerat rökrör

Kamintyp Braskamin	Nominell rökgastem- peratur vid en rumstem- peratur på 20° C. C°	Rök- stos mm	Luft- spjäll mm	Vedin- lägg kg	Tryck min. mbar	No- minell effekt kW	Verk- nings- grad %	Avstånd från kamin till brännbart material i mm			Vikt kg
								sida	bakom isolerat/ oisolerat rökrör	till möbler	
Icon-Line Moderna	298	ø150	ø100	1,6	0,12	6,2	79	400	60/160	1100	*
Icon-Line Moderna Sidoglas	298	ø150	ø100	1,6	0,12	6,2	79	450	60/160	1100	*
Icon-Line Moderna V	298	ø150	ø100	1,6	0,12	6,2	79	400	25	1100	*
Icon-Line Moderna V Sidoglas	298	ø150	ø100	1,6	0,12	6,2	79	450	25	1100	*

Medeltemperatur i rökstos: Icon-Line Moderna Serien 358° C

Icon-Line Moderna	Icon-Line Moderna Sidoglas	Icon-Line Moderna V	Icon-Line Moderna V Sidoglas
* stål 110 kg.	* stål 109 kg.	* stål 113 kg.	* stål 111 kg.
* komplet sten 159 kg.	* komplet sten 146 kg.	* komplet sten 161 kg.	* komplet sten 148 kg.
* stenöverdel 115 kg.	* stenöverdel 113 kg.	* stenöverdel 117 kg.	* stenöverdel 115 kg.

Nominell effekt är den effekt som kaminen är testad för.

Testen är gjord med förbränningsluften öppen 44% för Icon-Line Moderna Serien.

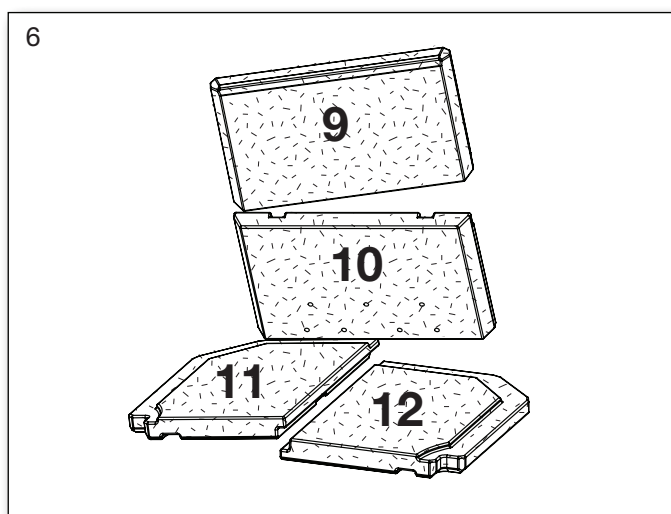
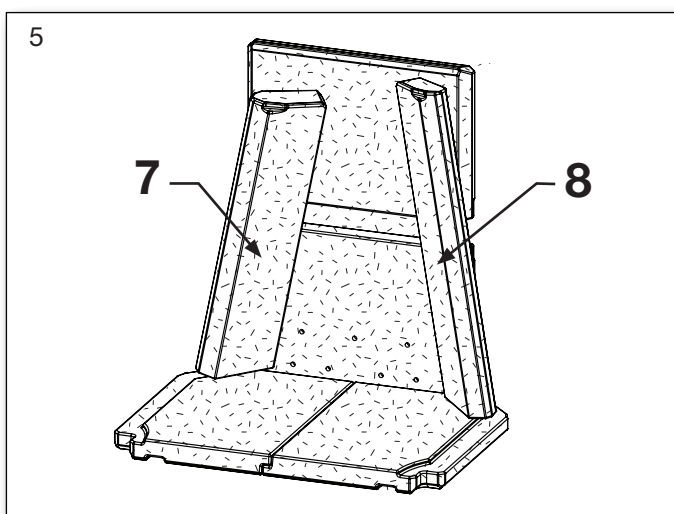
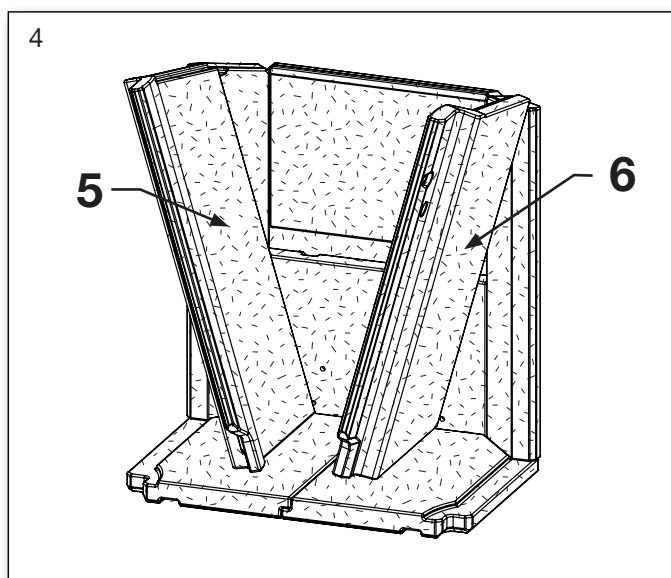
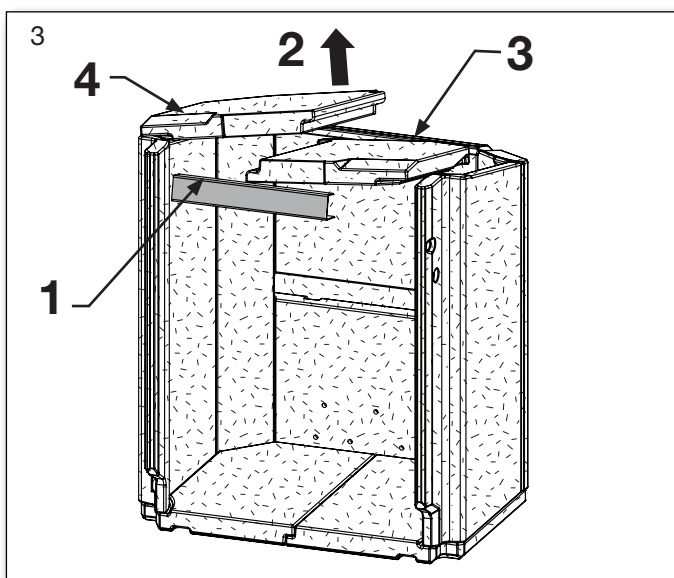
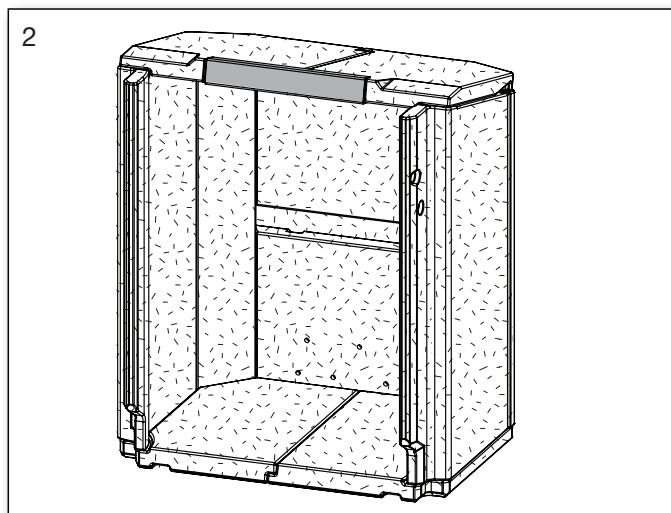
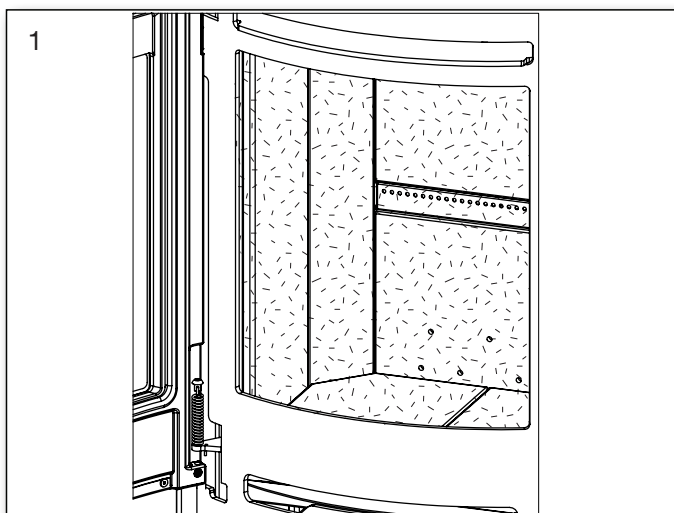
1.19 Felsökningstabell - gäller för alla typer av kaminer

Fel	Orsak	Felsökning	Lösning
Upptändningsproblem, när kaminen är kall-inrykning i rum. När brännkammaren är varm, bra förbränning och funktion.	Otillräckligt drag i skorsten - skorstensdraget är optimalt först när skorstenen blivit varm.	Man kan testa med en tändare, om lågan dras in i brännkammaren.	Optimering av skorstenen.
Kaminen brinner fint, men glaset sotar igen.	För låg temperatur i brännkammaren.	Kontrollera mängden ved och inställning av lufttillförseln.	Vid upptändning används små pinnar, lufttillförseln får inte ställas ned för tidigt. Rutan brinner rent igen med rätt mängd lufttillförsel.
Kaminen brinner dåligt efter uppvärmningsfasen, glaset sotar igen långsamt.	Sot i skorstenen.	Skorstenen kontrolleras, då problemet upplevs komma långsamt.	Skorsten sotas regelbundet, använd inte bränsle som ger mycket aska.
	Dåligt drag i skorsten.	Fel uppstår i regel vid upptändning, kontrollera drag i skorsten.	Skorstensdraget optimeras.
	Otillräcklig lufttillförsel.	Kontrollera lufttillförseln.	Läs bruksanvisningen och informerar alla användare.
	Fuktig ved.	Använd torr ved med max 20% fuktighet.	Ved skall minst torka 1 år efter klyvning.
	För stora vedträn.	Optimal storlek - se avsnittet om ved, och en max. diameter på 10 cm.	Använd mindre vedträn.
	Otillräcklig lufttillförsel till rummet, för täta utrymmen.	Ombesörj för god ventilation, öppna fönster, kontrollera extern lufttillförsel.	Beroende på orsak skall fönster öppnas, extern tilluft kontrolleras.
Stort slitage på vermikulit i brännkammaren.	Ved och rökgaser sliter på vermikuliten.	Kontrollera om slitaget är normalt.	Är det slitage så som sprickor och revor har det ingen betydelse, när brännkammarens stål syns eller om skivorna faller isär skall de bytas.
För snabb förbränning.	För bra drag i skorstenen.	Testa att ev. rensa och stäng sedan igen.	Minska draget i skorsten genom att ev installera ett spjäll i skorsten.
	Packning till lucka eller asklåda är trasig.	När kaminen är kall sättes ett papper i kläm i luckan-packningen skall hålla fast papper så det inte faller bort. Normalt slitage	Packningen byts ut.
Trasig vermikulit i brännkammaren.	Stöt eller slag vid vedpåfyllning.	Normal slitage.	Repor och småsprickor har bara kosmetisk betydelse, bytes när stålet är frilagt i brännkammaren.
Stålytor i brännkammare oxiderar.	Temperaturen i brännkammaren är för hög.	Olämpligt bränsle används, läs bruksanvisningen.	Upptäcks tydliga sprickor i kaminens stomme skall kaminen bytas.
Kaminen visslar.	För mycket skorstensdrag.	Testa att öppna ev. renslucka stäng sedan igen.	Spjäll installeras.
Kaminen smäller.	Vanligtvis spänningar i stålkonstruktionen.	Märks i regel vid uppvärmning och avvalningsfasen.	Metalplattorna justeras.
Kaminen tickar.	Utvidgning och sammandragningar isamband med temperaturväxlingar.	Normalt ljud.	Se till att hålla så jämn temperatur som möjligt i brännkammaren.
Kaminen knakar.	Temperaturen i brännkammaren är för hög.	Mindre mängd ved, kontrollera också askhink.	Se bruksanvisning.
Kaminen luktar - ryker från kaminens yta.	Färgen har inte hårdat ut på kaminen.	Se bruksanvisning betr. första eldning.	Sörj för god ventilation av rummet.
Kondensvatten i brännkammaren.	Fuktig vermikulit.	Kontrollera vermikuliten.	Försvinner av sig självt efter par eldnings-tillfällen.
	Fuktig ved.	Mät fuktigheten.	Använd torr ved.
Kondens från skorsten.	Skorstenen är för lång, eller för nedkyld.	Kontrollera skorstenens längd och se till att skorsten är varm.	Skorstenen optimeras, skorstenen isoleras.
	Fuktig ved.	Mät fuktigheten.	Använd torr ved.
Rörliga delar gnisslar.	Brist på smörjning.	Del som avses.	Smörj med grafitspray.

1.20 Icon-Line Moderna Serien. Rengöring av sot efter sotning och eventuellt byte av vermikulit

Notera: Det kan vara nödvändigt att göra rent bakstenen vid tilluftshålen.

Beskrivning av demontering av vermikulit.



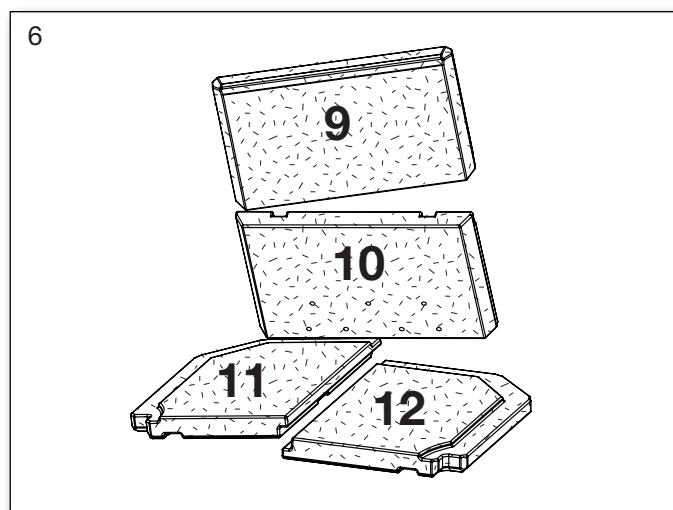
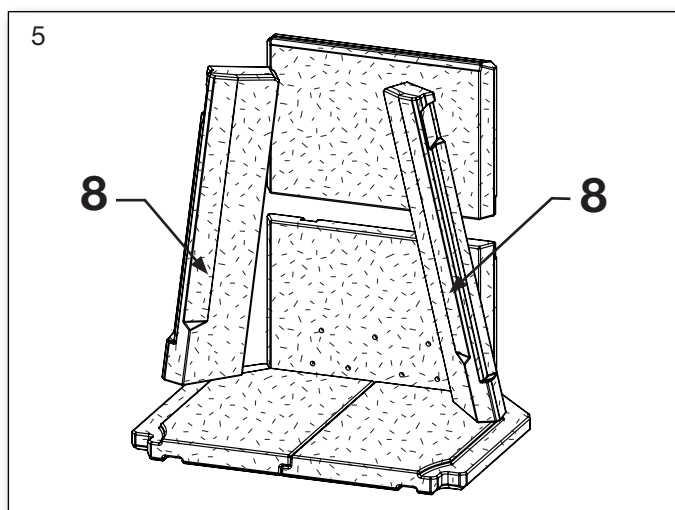
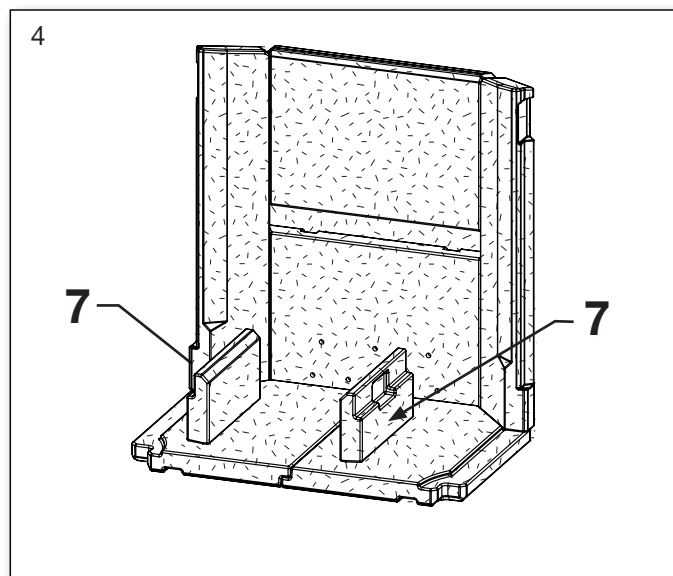
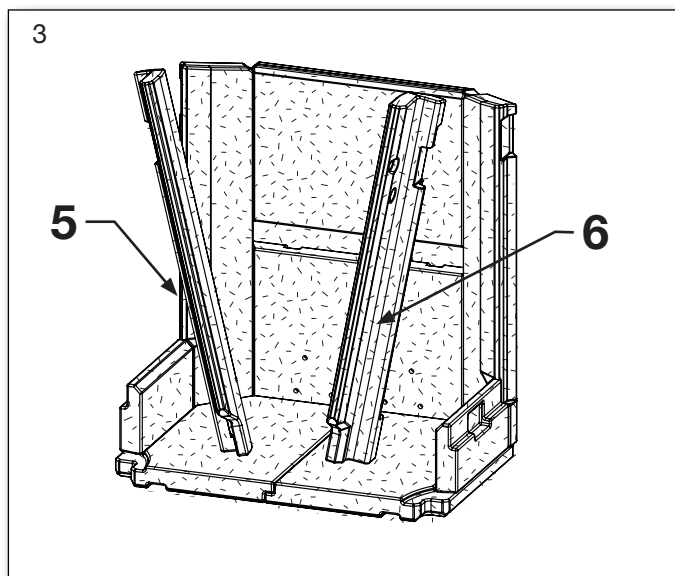
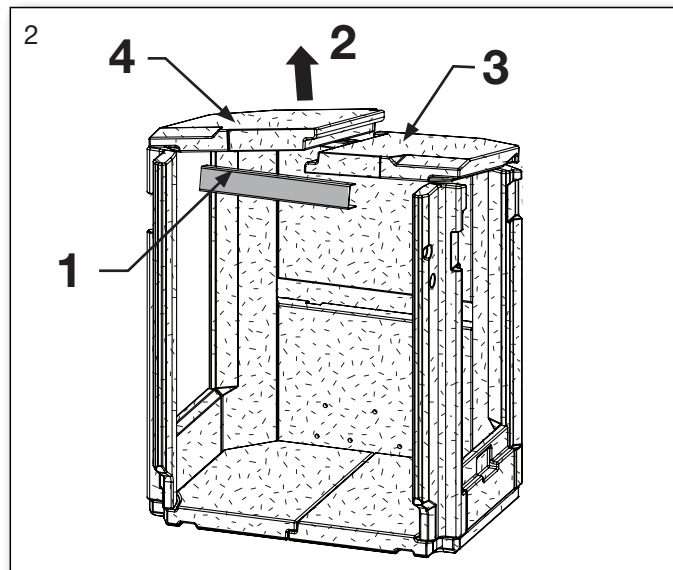
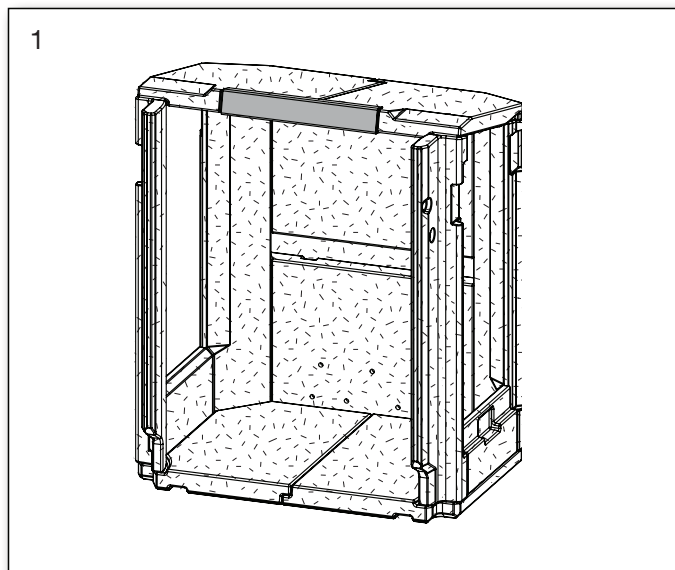
Sätts tillbaka i motsatt ordning. Start med fig. 6.

1.21 Icon-Line Moderna Sidoglas.

Rengöring av sot efter sotning och eventuellt byte av vermikulit

Notera: Det kan vara nödvändigt att göra rent bakstenen vid tilluftshålen.

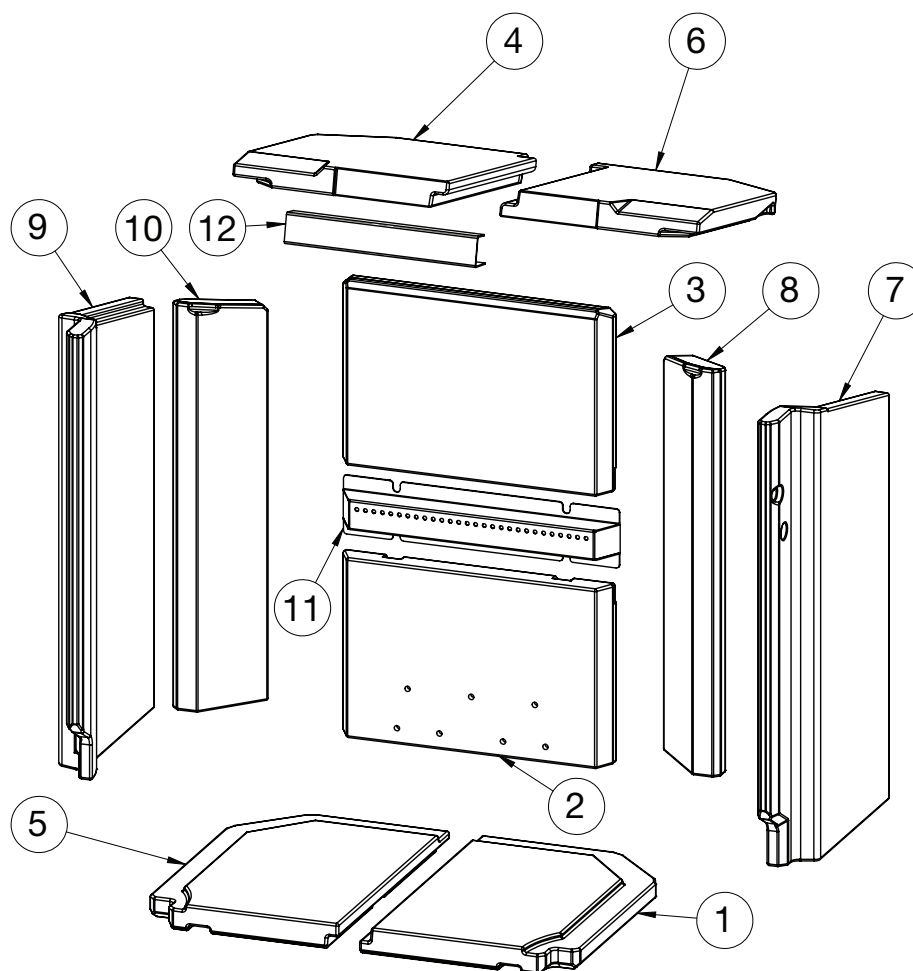
Beskrivning av demontering av vermikulit.



Sätts tillbaka i motsatt ordning. Start med fig. 6.

1.22 Icon-Line Moderna Serien

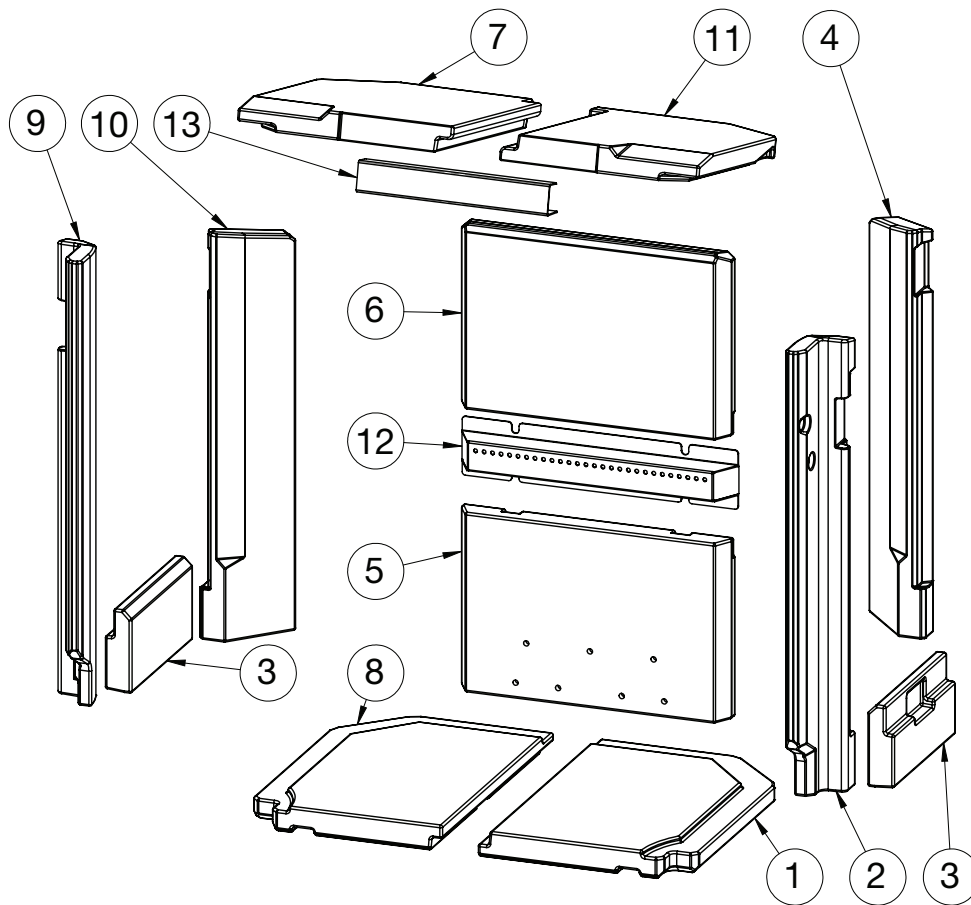
Reservdelar - Invändig brännkammare



Pos.	Nr.	Namn	Stk.
1	0023-026431	Bottensten - höger sida	1
2	0023-026436	Vermikulite baktill, botten	1
3	0023-026437	Vermikulite baktill, topp	1
4	0023-026438	Rökvändare, vänster	1
5	0023-026698	Bottensten - vänster sida	1
6	0023-027040	Rökvändare, höger	1
7	0023-027070	Vermikulite, sida, höger	1
8	0023-027077	Vermikulite baktill, sida, höger	1
9	0023-027124	Vermikulite, sida, vänster	1
10	0023-027125	Vermikulite baktill, vänster	1
11	1011-0137	Tertiärt munstycke	1
12	1013-006262	Rostfri skena	1

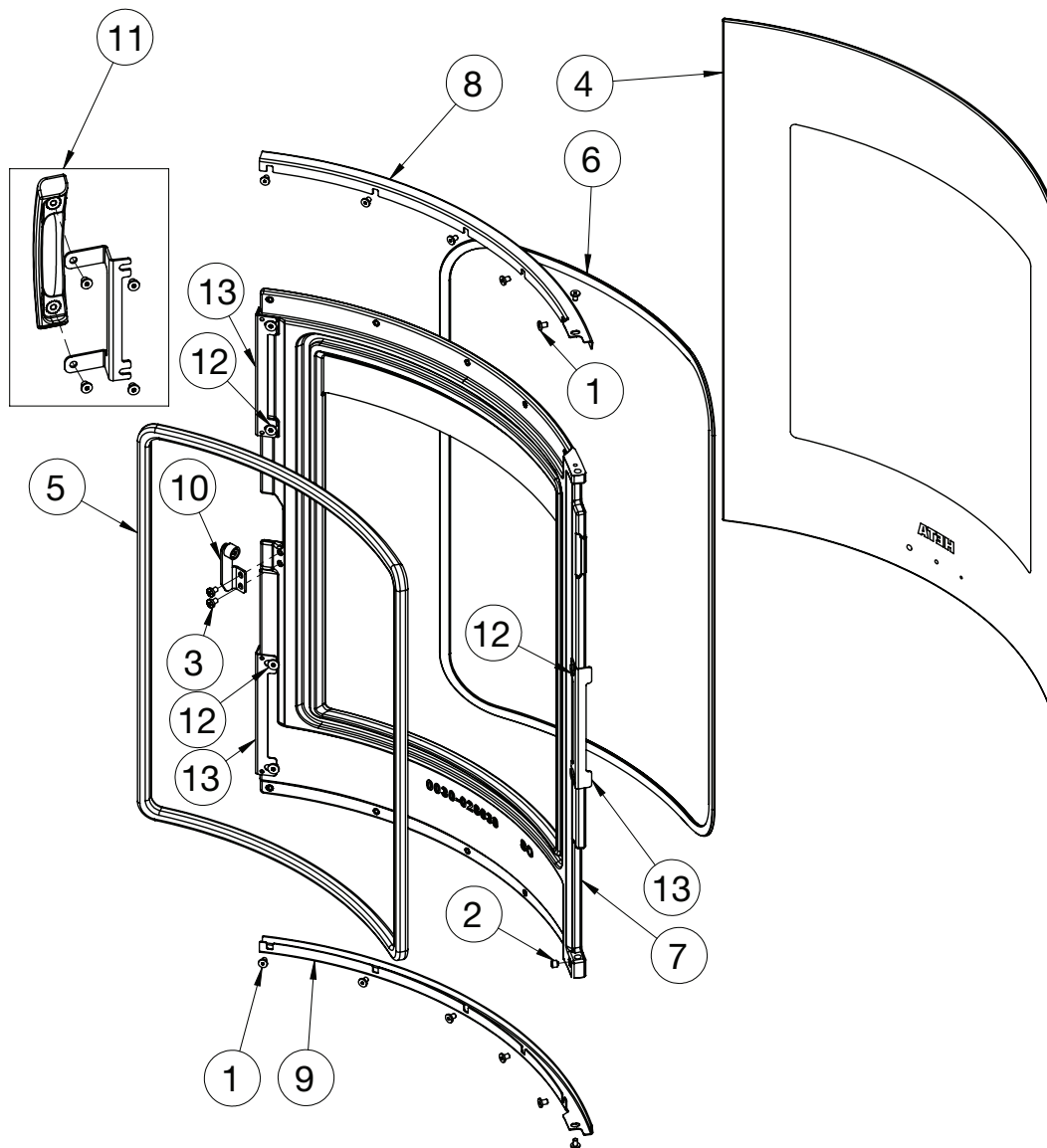
Icon-Line Moderna Sidoglas

Reservdelar - Invändig brännkammare



Pos.	Nr.	Namn	Stk.
1	0023-026431	Bottensten - höger sida	1
2	0023-026433	Vermikulite, sida, höger	1
3	0023-026434	Sten under sidoglas	2
4	0023-026435	Vermikulite, sida, höger	1
5	0023-026436	Vermikulite baktill, botten	1
6	0023-026437	Vermikulite baktill, top	1
7	0023-026438	Rökvändare, vänster	1
8	0023-026698	Bottensten - vänster sida	1
9	0023-026846	Vermikulite, sida, vänster	1
10	0023-026847	Vermikulite baktill, vänster	1
11	0023-027040	Rökvändare, höger	1
12	1011-0137	Tertiärt munstycke	1
13	1013-006262	Rostfri skena	1

Reservdelar - Eldstadslucka



Pos. nr.	Namn	Stk
1 0008-0036	M4x6 Hexagon socket head cap screw BN 1206 Black	12
2 0008-1002	M6x6 Hexagon socket set screw BN30, FZB	1
3 0008-2304	M4x6 Hexalobular socket pan head screw BN 5687, RF A2	2
4 0021-026343	Glas	1
5 0023-3008	Glasband $\varnothing 12$ L = 1,7 m	1
6 0023-3010	Textilglas 6 mm med klister L = 1,6 m	1
7 0030-026639	Eldstadslucka	1
8 1013-026942	Glaslist, topp	1
9 1013-026984	Glaslist, nedre	1
10 6000-005970	Låskolv, komplett	1
11 6000-027676	Handtag, komplett	1
12 0008-0014	M6x6 Socket head cap screw	6
13 1013-027748	Stoppfäste för frontglas	3

Vägledning placering av produkt

2.	Uppställningsvägledning.....	18
2.1	Avståndsbestämmelser	18
2.2	Golvmaterial	18
2.3	Skorstensanslutning	18
2.4	Förbränningsluft	19
2.5	Måttskisser.....	19-20
2.6	Uttag för dragmätning.....	20
2.7	Extern tilluft - bakåt eller genom golv.	21
2.8	Säkerhetsavstånd efter EN 13240	22
2.9	Byte till bakavgång	23
2.10	Montering av köpt bottendörr.....	24
	EU-Försäkran om överensstämmelse	27

Kom i håg!

Installation av kamin och skorsten, skall uppfylla lokala och nationella bestämmelser.

2. Uppställningsvägledning

Kaminen skall alltid monteras enligt gällande nationella, europeiska och ev. lokala regler.

Man skall följa de lokala bestämmelserna när det gäller installation till skorstenssystem.

Vi rekommenderar att auktoriserad Heta återförsäljare installerar braskaminen, alternativt kan ni rådfråga skorstensfejarmästare vad som gäller innan installation. Var uppmärksam på att ni bär ansvaret att gällande regler efterlevs.

En modern och effektiv kamin med hög verkningsgrad ligger till grund för de höga kraven som ställs på skorstenen. Det kan därför ställas krav på att göra någon form av åtgärd såsom renovera eller byta skorstenen.

Kom ihåg

1. Ombesörj alltid för åtkomst till sotlucka eller rensluckor i skorsten.
2. Ombesörj alltid god ventilation och tilluft i rummet.
3. Uppmärksamma att ev. luftåtervinnings-system som används i anslutning till utrymme är eldstad finns kan påverka skorstrycket så detta blir för dåligt, vilket kan medföra att det ryka in när lucka öppnas.
4. Eventuella luftventiler skall inte stängas.

2.1 Avståndsbestämmelser

Man skiljer på avstånd till brännbar eller icke brännbar vägg. Om väggen är av icke brännbart material, kan kamin sättas i princip näst intill emot väggen.

Vi rekommenderar minst 5 cm med hänsyn för att kunna rengöra bakom kaminen.

Minimum avstånd till brännbart material framgår av typskylt, samt teckning och tabell sidan 11.

2.2 Golvmaterial

Du skall försäkra dig om att golvet har bärighet till den produkt som skall monteras upp.

Före installation skall underlaget bestå av ett icke brännbart material, tex. plåt eller klinkers. Storleken på eldstadsplanet skall uppfylla de krav som gällande nationella eller lokala forskrifter säger, och ska skydda mot ev. effekter av glöd som kan falla ut ur ugnen.

Var särskilt uppmärksam på avstånd till brännbart golv, det är upp till Er som användare att se till att det ligger en golvplåt eller glasplatta på golvet.

Avstånd se tabell sidan 11.

2.3 Skorstensanslutning

Skorstenen skall uppfylla nationella och lokala bestämmelse.

Skorstensdiametern/arean bör inte vara mindre än diam 150 mm / 175 cm².

Om spjäll monteras på rökröret, skall öppningen vara minst 20 cm².

Om de lokala föreskrifterna tillåter kan 2 st eldstäder monteras på samma skorstenskanal. Man skall uppmärksamma föreskrifter gällande avstånd mellan de två eldstäderna vid sådan installation.

Kaminen får aldrig anslutas till en skorsten som gasledning finns i.

En effektiv kamin ställer stora krav på skorstenen.

Låt därför din lokala skorstensfejarmästare kontrollera din skorsten för installation.



Anslutning till murad skorsten

Murbussning muras in i skorsten och rökrör föres in i murbussningen.

Murbussningen får inte muras in så långt att den påverkar skorstensfunktionen.

Murbussningen muras fast med murbruk, packning så som drevgarn används för att täta mellan rökrör och murbussning. Heta A/S gör er uppmärksamma till att det är viktigt att anslutningen blir tät, vi rekommenderar därför att fackman används vid installation.

Anslutning till stålskorsten

Vid toppmonterad anslutning till stålskorsten rekommenderas att skorstensanslutningen går in i rökstosen så eventuellt kondensvatten hamnar in i braskaminen.

Vid toppanslutningen skorsten med takgenomföringar skall nationella och lokala regler efterlevas.

Det är viktigt att skorstenen monteras med takstöd så att ugnens topplatta inte bär upp skorstenen (hög vikt kan ev. medföra skador på ugnen).

2.4 Förbränningsluft

Kaminen är godkänd som uppvärmningskamin enligt iht. EN 13240.

Braskaminen får den samlade förbränningsluften från rummet där kaminen står uppställd.

Du har också möjlighet att tillföra extern förbränningsluft till kaminen. Det kan monteras en tilluftsstos till kaminens luftintagsstos.

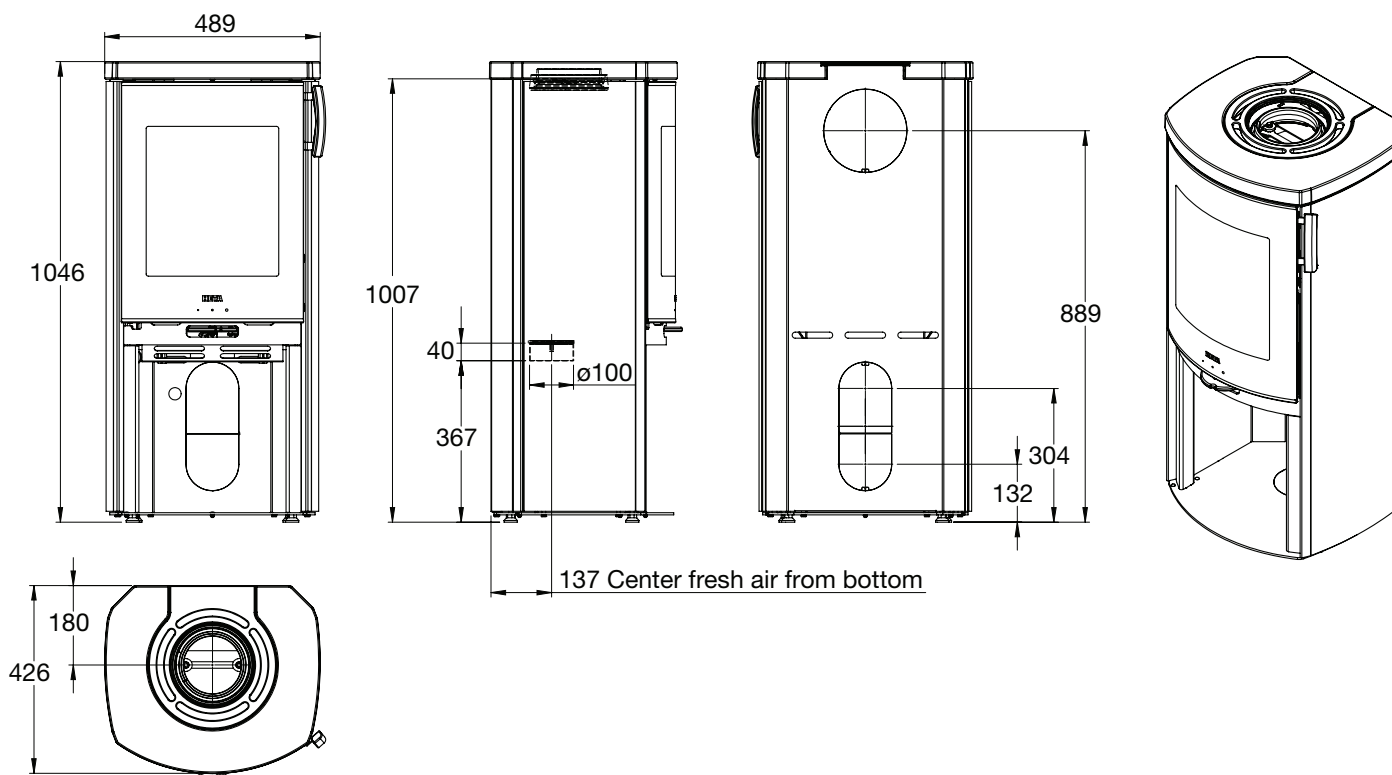
Sammanfattningsvis skall följande punkter följas:

- Det får endast användas godkänt material vad gäller tilluftsanslutningar.

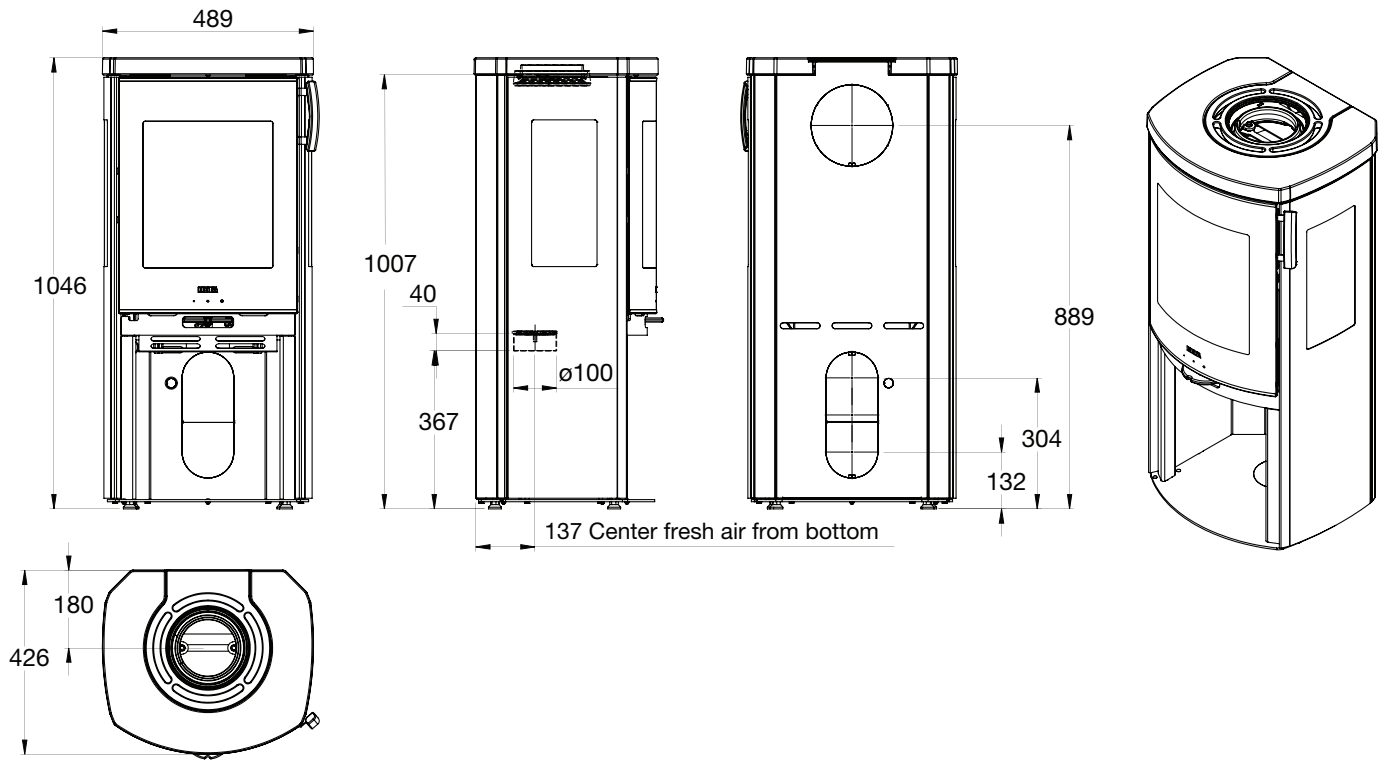
- Friskluftsanslutning skall göras på sådant sätt att kondensering sker vid genomföring golv/vägg. luftkanalen skall vara minst 78 cm².
- Om friskluftsanslutningen ledes ut i det fria, skall ni vara uppmärksamma på att kondensisolera samt se till att det finns något ventilationsgaller som inte kan täppas till för inkommande luft.
- Kaminen är testad med 3 böjar och 3 m rör vid extern tilluftsanslutning.

2.5 Måttskisser

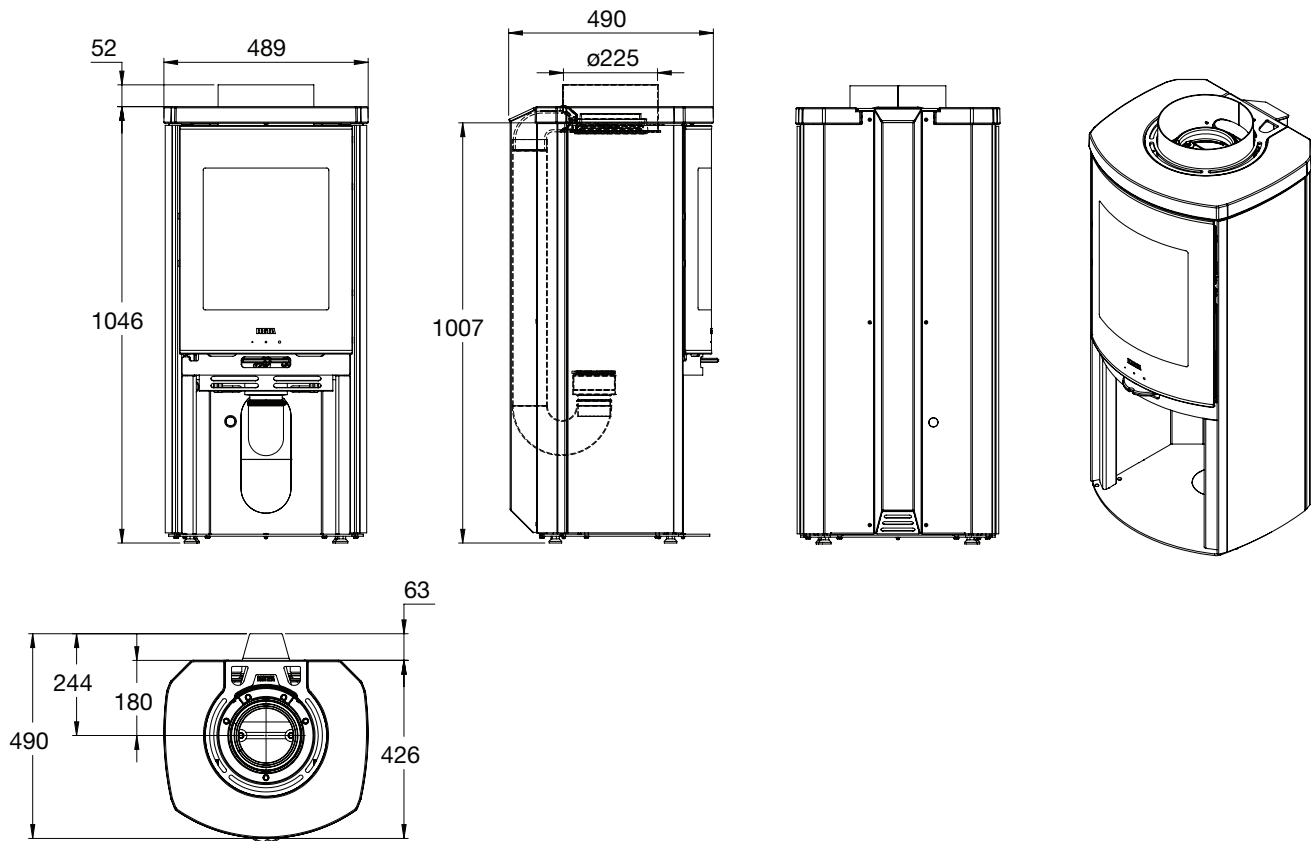
Icon-Line Moderna Serien



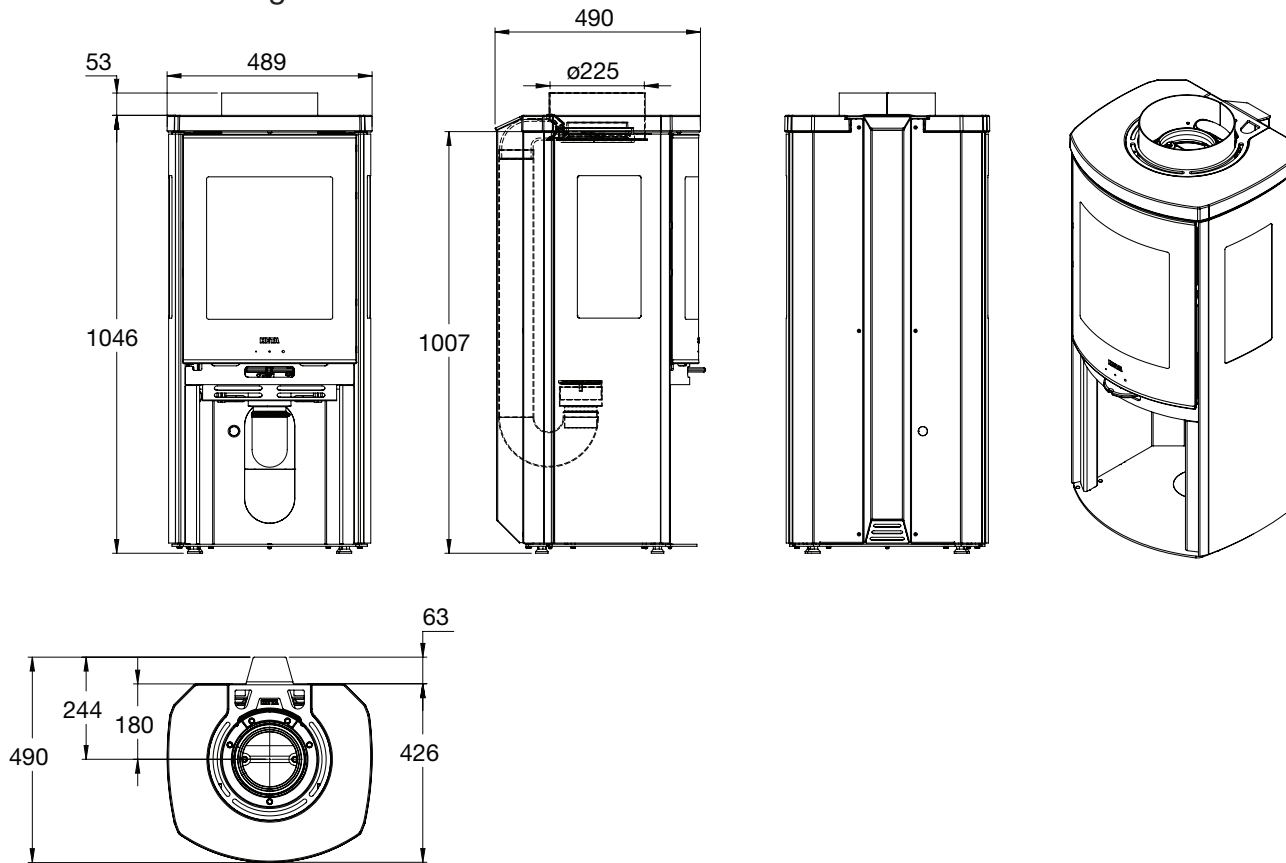
Icon-Line Moderna Sidoglas Serien



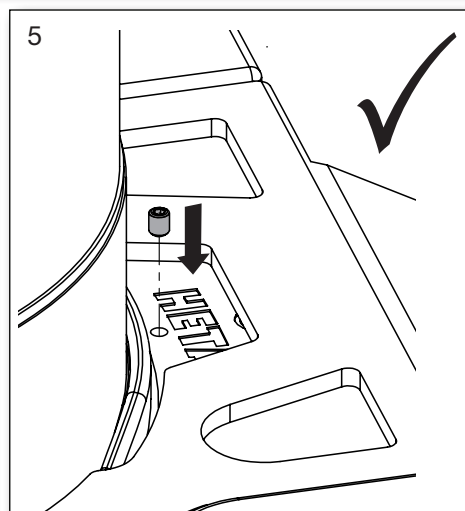
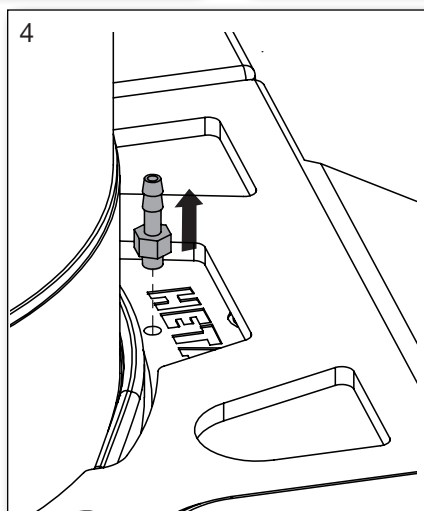
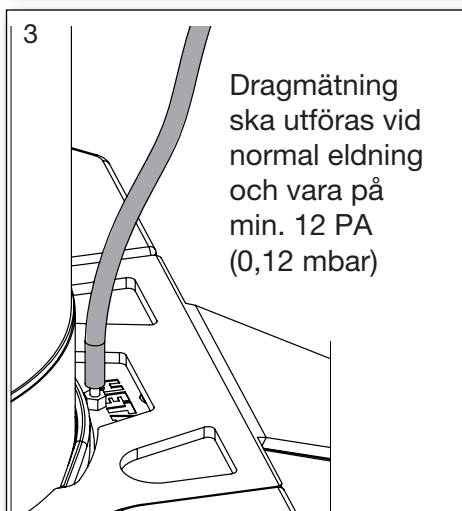
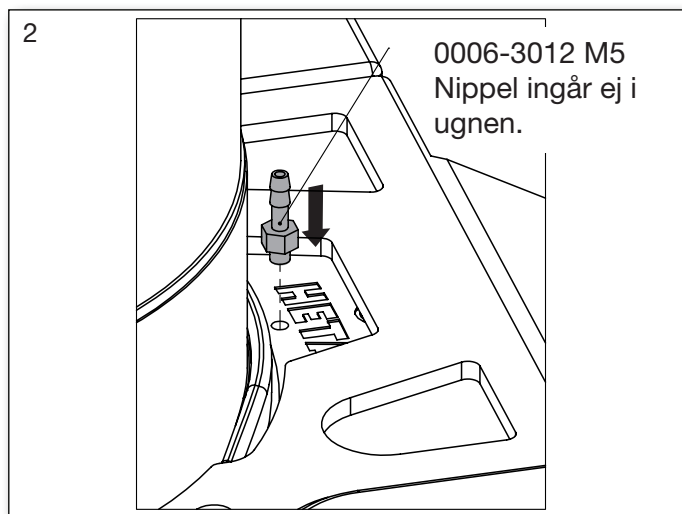
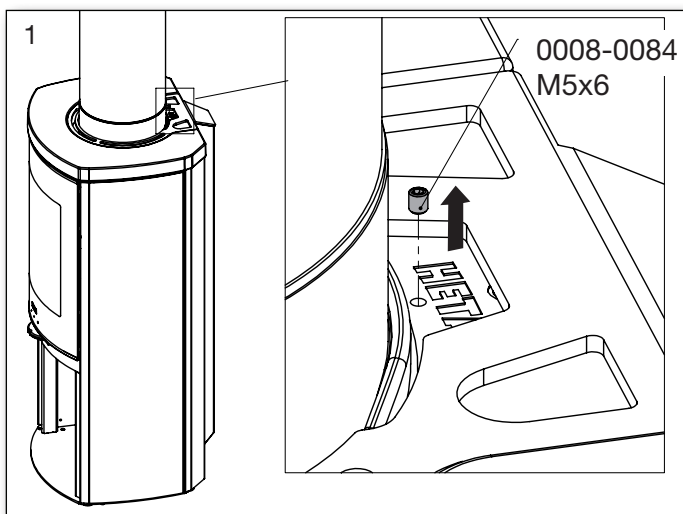
Icon-Line Moderna V Serien



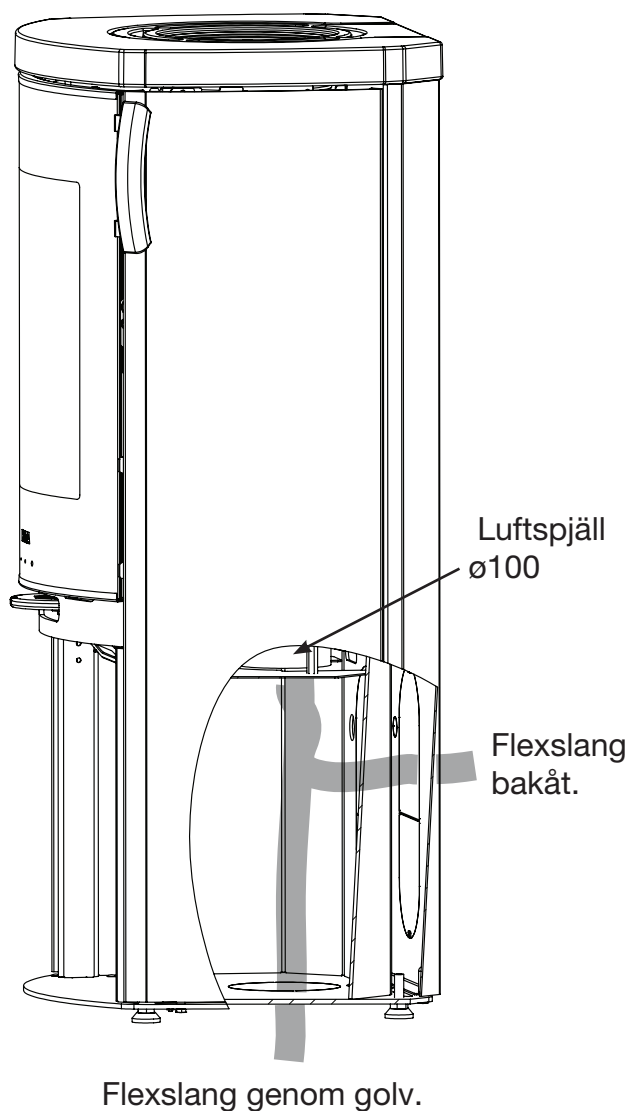
Icon-Line Moderna V Sidoglas Serien



2.6 Uttag för dragmätning (Moderna V)



2.7 Extern tilluft - bakåt eller genom golv



Vid anslutning av extern tilluft kan det monteras en flexslang utifrån till uteluftstos bak på kaminen.

Det går även att ansluta extern tilluft genom golvet med en flexslang till kaminen.

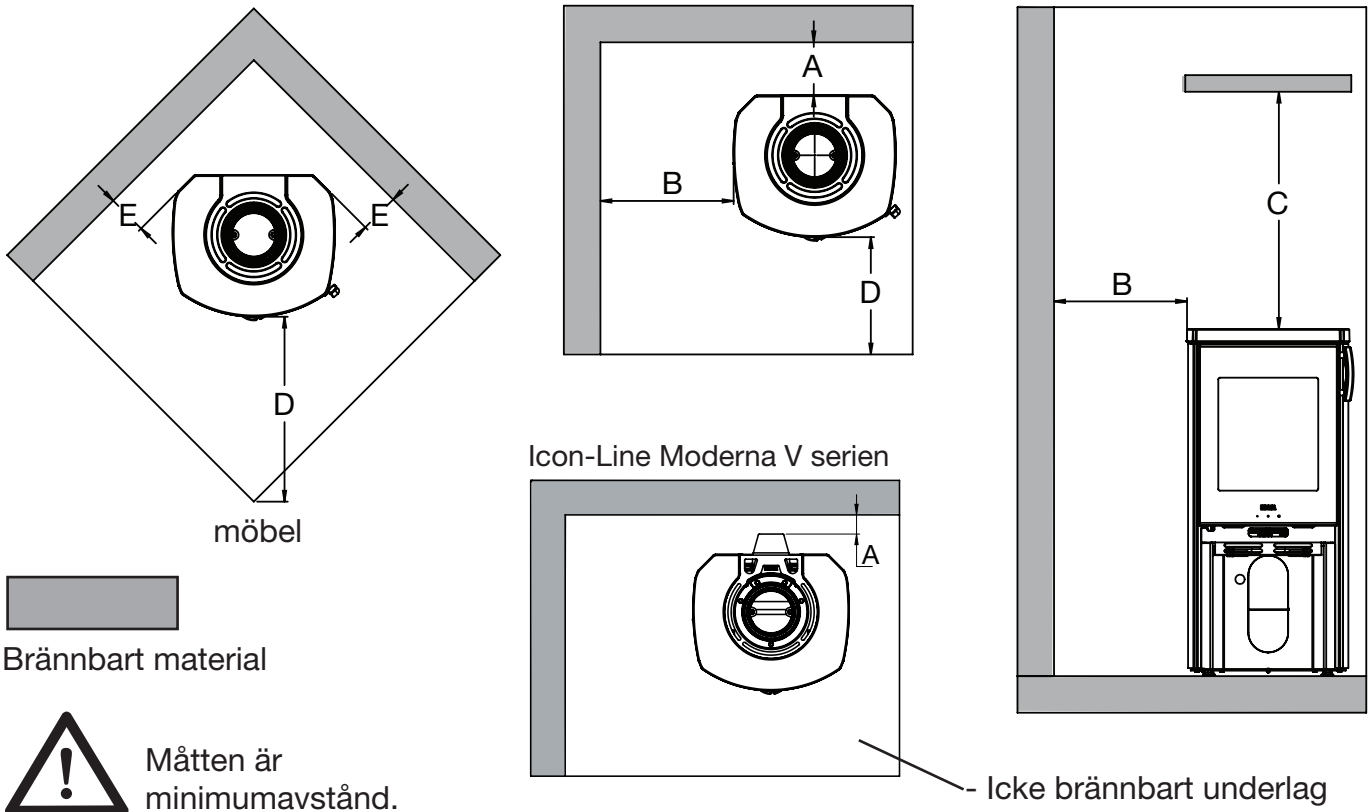
Flexslang ingår ej.

Extern lufttillförsel

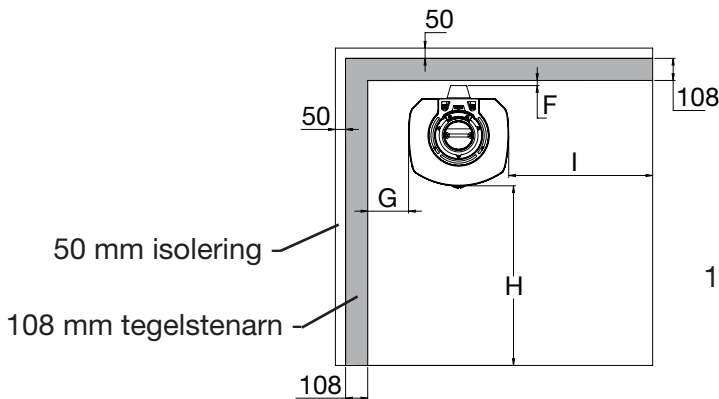
Dimensionerna på tillförselröret beror på dragförhållandena i installationen.

Heta rekommenderar max. 4 meter rör med 3 böjar (90°) och en rördiameter på min. Ø 100 mm.

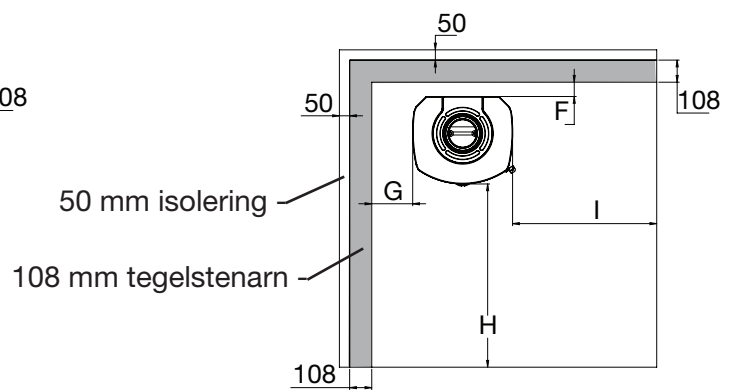
2.8 Säkerhetsavstånd efter EN 13 240 Icon-Line Moderna serien



Avstånd till obrännbart material Moderna V



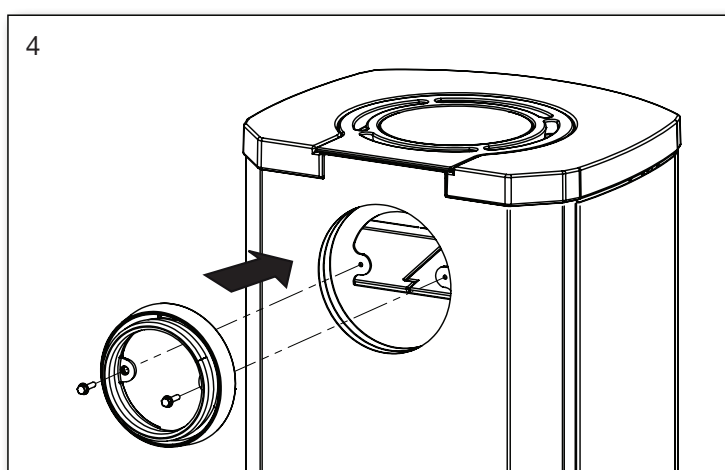
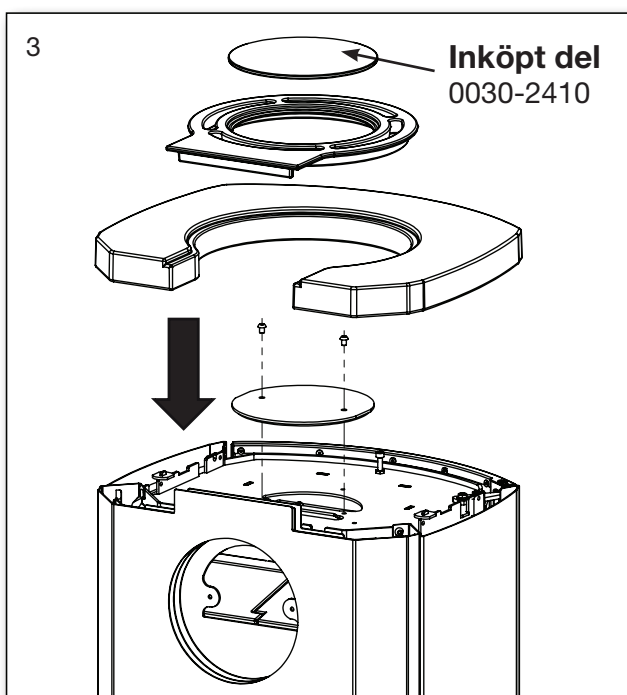
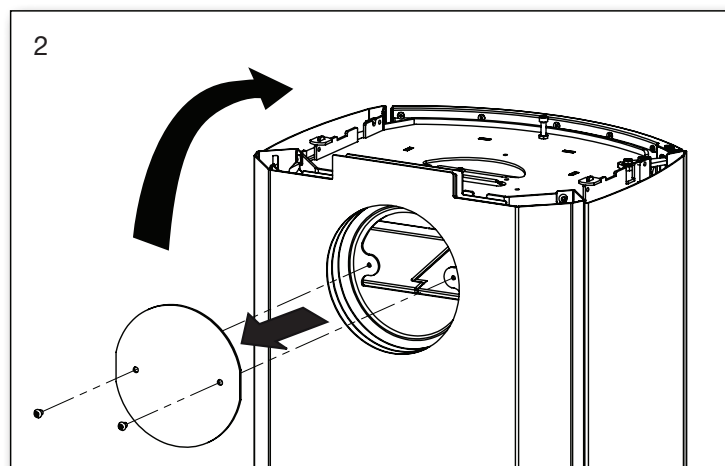
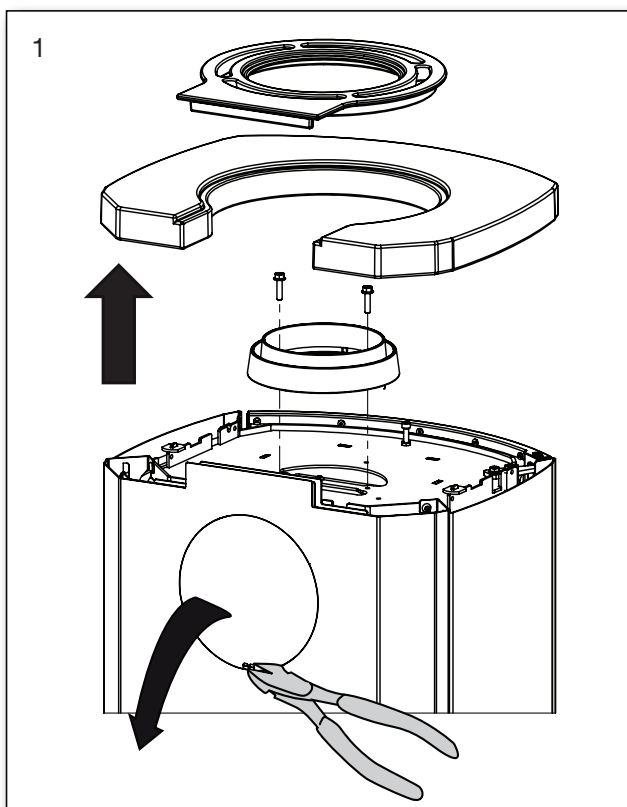
Avstånd till obrännbart material Moderna



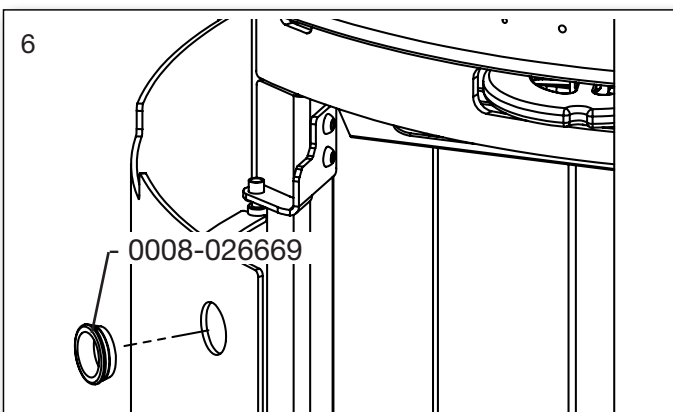
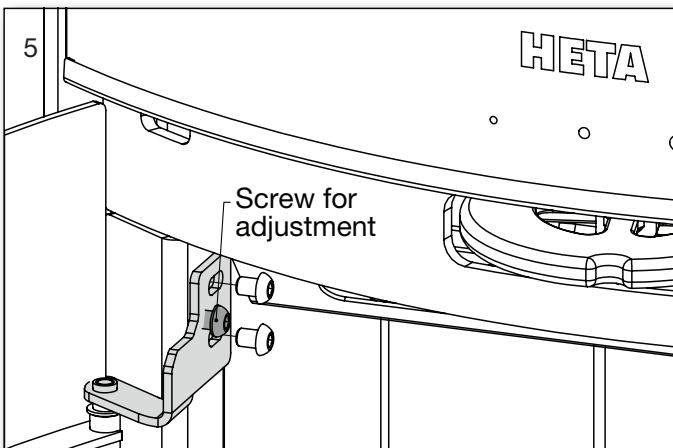
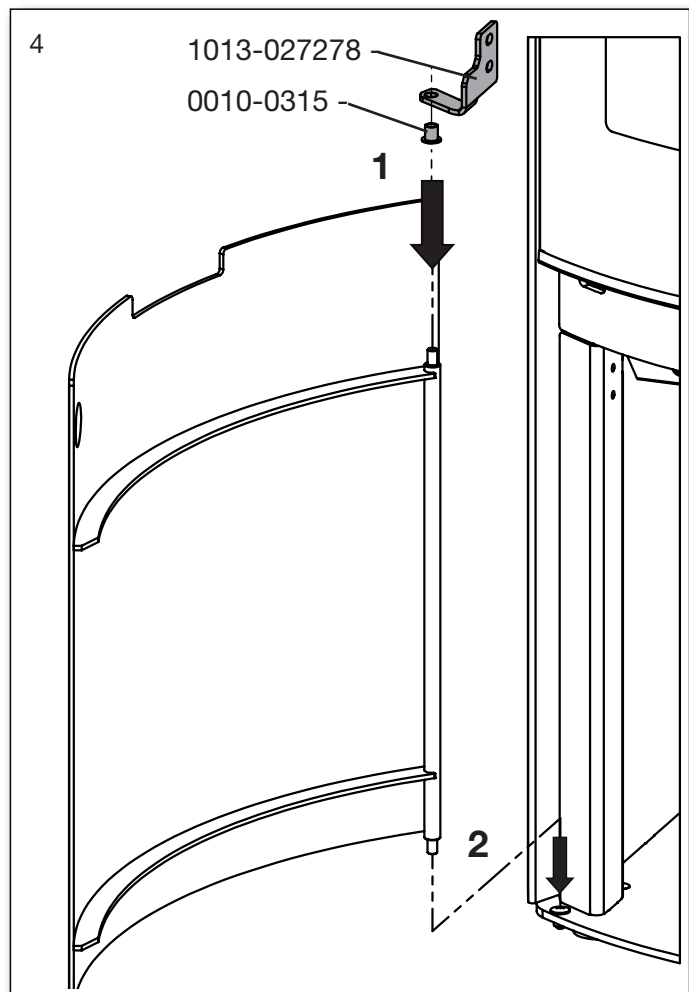
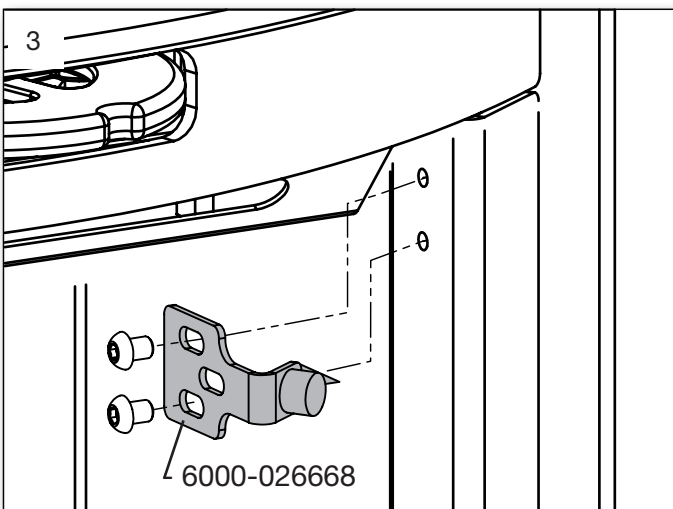
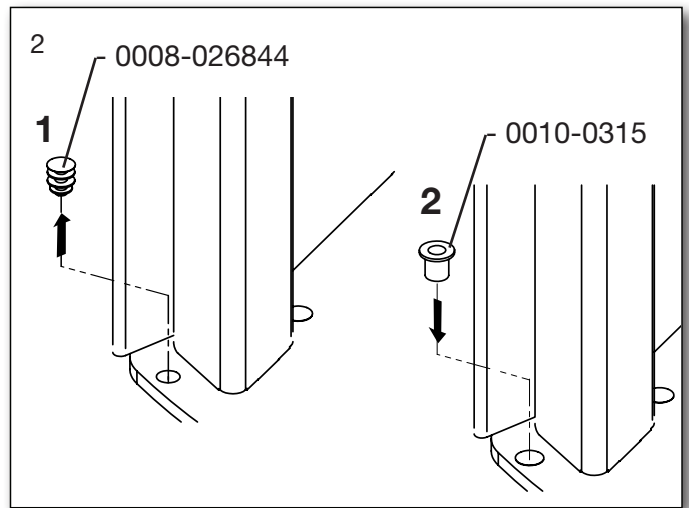
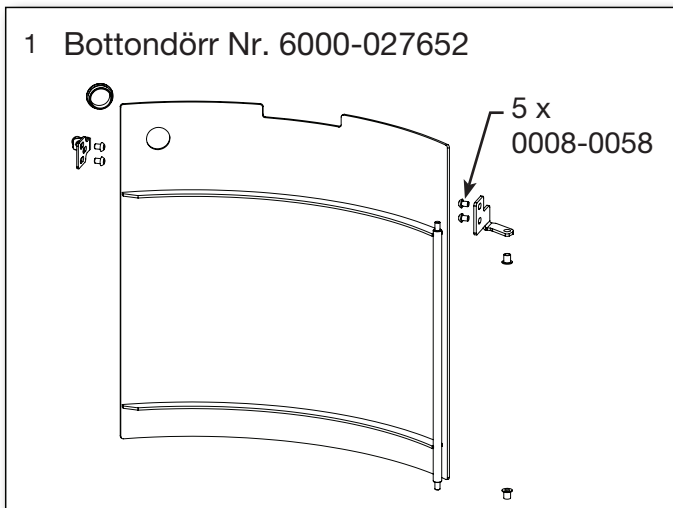
Säkerhetsavstånd

Kamintyp Braskamin	Avstånd fra kamin til brännbart material					Avstånd till obrännbart material Avstånd till brandmur med 108 mm tegelstenarn			
	A bakom isolerat/ oisolerat rökrör	B sida	C over kamin isolerat/ oisolerat rökrör	D till möbler	E Hörn- avstånd	F Bakom oisolerat rökrör	G Sida oisolerat rökrör	H Längd av brandmur framåt framför kaminen	I Längd av brandmur bredvid kaminen
Icon-Line Moderna	60/160	400	715	1100	120	70	200	700	100
Icon-Line Moderna V	25	400	715	1100	120	25	200	700	100
Icon-Line Moderna Sidoglas Serien	60/160	450	715	900	450				
Icon-Line Moderna V SSidoglas Serien	25	450	715	900	450				

2.9 Byte till bakavgång - Gäller inte Moderna V-serien



2.10 Montering av köpt bottendörr





Ecodesign

EU-Försäkran om överensstämmelse

DoC Icon-Line Moderna 2639-2023

Produktblad



Tillverkare	Heta A/S
Adress	Jupitervej 22, DK 7620 Lemvig
E-mail	heta@heta.dk
Webbplats	www.heta.dk
Telefon	+45 9663 0600

Modell	Icon-Line Moderna, Moderna Sidoglas, Icon-Line Moderna V, Moderna V Sidoglas
---------------	--

Ovan angiven produkt överensstämmer med nedan angivna, tillämpliga europeiska direktiv, förordningar och standarder

Tillämpliga EU-direktiv och -förordningar:

DIR 2009/125/EF
REG (EU) 2015/1185
REG (EU) 2015/1186
REG (EU) 2017/1369
REG (EU) 305/2011

Tillämpliga harmoniserade standarder

EN 13240:2001/A2:2004
CEN/TS 15883:2010

Egenskaper vid drift med endast rekommenderat bränsle

Värmeeffekt

Post	Beteckning	Värde/Enhet
Nominell avgiven värmeeffekt	P_{nom}	6,2 kW
Lägsta värmeeffekt	P_{min}	

Nyttoverkningsgrad (NCV tillförd)

Nyttoverkningsgrad vid nominell avgiven värmeeffekt	$\eta_{th, nom}$	79%
Nyttoverkningsgrad vid lägsta värmeeffekt	$\eta_{th, min}$	

Tillsatselförbrukning

Nominell avgiven värmeeffekt	$e_{l, max}$	- kW
Vid lägsta värmeeffekt	$e_{l, min}$	- kW
I standbyläge	$e_{l, SB}$	- kW

Typ av reglering av värmeeffekt/rumstemperatur

enstegs värmeeffekt utan rumstemperaturreglering	Ja
två eller flera manuella steg utan rumstemperaturreglering	Nej
med mekanisk termostat för rumstemperaturreglering	Nej
med elektronisk rumstemperaturreglering	Nej
elektronisk rumstemperaturreglering plus dygnstimer	Nej
elektronisk rumstemperaturreglering plus veckotimer	Nej

Andra regleringsmetoder

rumstemperaturreglering med närvarodetektering	Nej
rumstemperaturreglering med detektering av öppna fönster	Nej
med möjlighet till fjärrstyrning	Nej

Godkännande Institut

Danish Technological Institute, DK-8000 Aarhus
Notified body No. 1235. Report nr. 300-ELAB-2639-EN

Bränsle	Rekommenderat bränsle	Annat lämpligt bränsle
Ved med fukthalt $\leq 25\%$	Ja	Nej
Ved med fukthalt $< 12\%$	Nej	Nej
Annan träbaserad biomassa	Nej	Nej
Icke-träbaserad biomassa	Nej	Nej
Antracit och magert kol	Nej	Nej
Hård koks	Nej	Nej
Lågtemperaturkoks	Nej	Nej
Stenkol	Nej	Nej
Brunkolsbriketter	Nej	Nej
Torvbriketter	Nej	Nej
Briketter av blandat fossilt bränsle	Nej	Nej
Briketter av biomassa blandad med fossilt bränsle	Nej	Nej
Annan blandning av biomassa och fastbränsle	Nej	Nej

Utsläpp från rumsvärmare vid nominell avgiven värmeeffekt	η_s %	mg/Nm ³ (13 % O ₂)			
		PM	OGC	CO	NO _x
		≥ 65	≤ 40	≤ 120	≤ 1500
	69	13	87	1016	90

Teknisk dokumentation

Indirekt värmefunktion	Nej
Den direkta värmeeffekten i kW	6,2 kW
Energieffektivitetsindex EEI	EEI 105
Rökgastemperatur vid nominell värmeeffekt	T 298°C
Energieffektivitetsklass	

Säkerhet

Reaktion på brand	A1
Test av brandsäkerhet i förbindelse med eldning av ved (trä)	Godkänt

Avstånd till brännbart material	Minimum avstånd i mm	
	Moderna, Moderna V	Moderna Sidoglas, Moderna V sidoglas
Bakom kamin. Utan isolering /med isolering	60/160	60/160
Avstånd till brännbart material till sida	400	450
Möbleringsavstånd	1100	900

Underskrift av tillverkaren 17.05.2023

Heta A/s
JUPITERVEJ 22 · DK-7620 LEMVIG
TLF. +45 9663 0600 · FAX +45 9663 0616
Martin Bach

Skorstensfejarmans godkännande

Datum _____

Signatur _____

