

ISTRUZIONI DI INSTALLAZIONE ED UTILIZZO

ICON-LINE MODERNA IT



www.heta.dk



IT

DESIGN DANESE . QUALITÀ DANESE . PRODUZIONE DANESE

Congratulazioni per la vostra nuova stufa a legna. Siamo sicuri che trarrete il massimo beneficio dal Vostro investimento, specialmente se seguirete i consigli e le istruzioni che seguono.

Icon-Line Moderna IT approvata in conformità ad EN 13240, NS 3058 e NS 3059. Tramite l'approvazione, l'utente riceve la garanzia che la stufa rispetterà una serie di specifiche e requisiti, che garantiscono l'uso di materiali di buona qualità, l'impatto zero sull'ambiente da parte della stufa e un buon risparmio sui costi di riscaldamento.

Istruzioni per l'uso

Sommario

Prima dell'installazione.....	3-5
1. Istruzioni d'uso.....	6
1.1 Prima di utilizzare.....	6
1.2 Prima accensione.....	6
1.3 Regolazione del flusso d'aria.....	6
1.4 Accensione della stufa.....	6
1.5 Rifornimento.....	6
1.6 Rimozione della cenere.....	7
1.7 Riduzione della combustione.....	7
1.8 Rischio di esplosione.....	7
1.9 Tiraggio della canna fumaria.....	7
1.10 Combustibile.....	8
1.11 Irregolarità del funzionamento.....	9
1.12 Combustione della canna fumaria.....	9
1.13 Manutenzione.....	9
1.14 Pulizia del vetro.....	9
1.15 Diagramma della manutenzione.....	10
1.16 Garanzia.....	10
1.17 L'oliatura delle parti mobili con lo spray di grafite.....	11
1.18 Tabella dati tecnici della stufa.....	11
1.19 Tabella risoluzione dei problemi.....	12
1.20 Dopo la pulizia della canna fumaria e riposizionamento delle pietre.....	13
1.21 Dopo la pulizia della canna fumaria e riposizionamento delle pietre - Finestre laterali.....	14
1.22 Disegno esploso.....	15-16
2. Guida all'installazione.....	18

Heta A/S

Jupitervej 22,
DK-7620 Lemvig

Telefono: +45 9663 0600
E-mail: heta@heta.dk

Copyright © 2014
Heta è una società Registrata
marchio di Heta A/S

Stampato in Danimarca
Soggetto a errori di stampa e
variazioni.

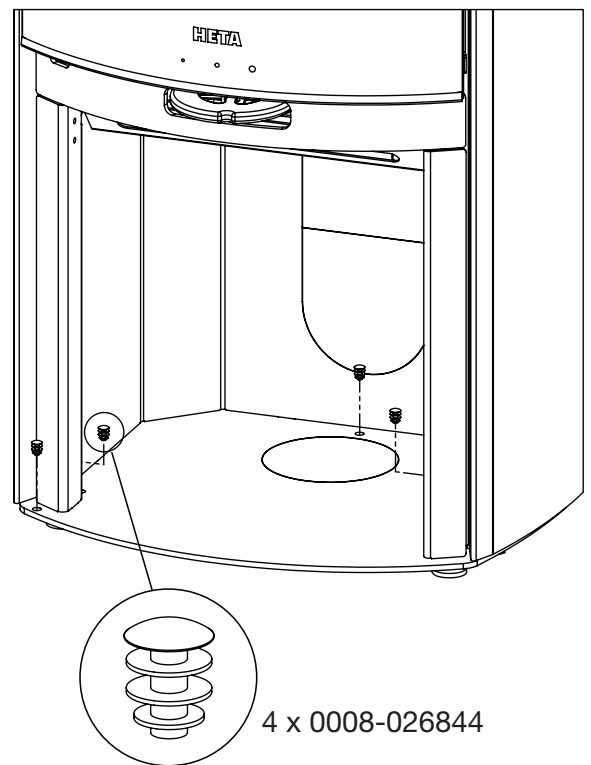
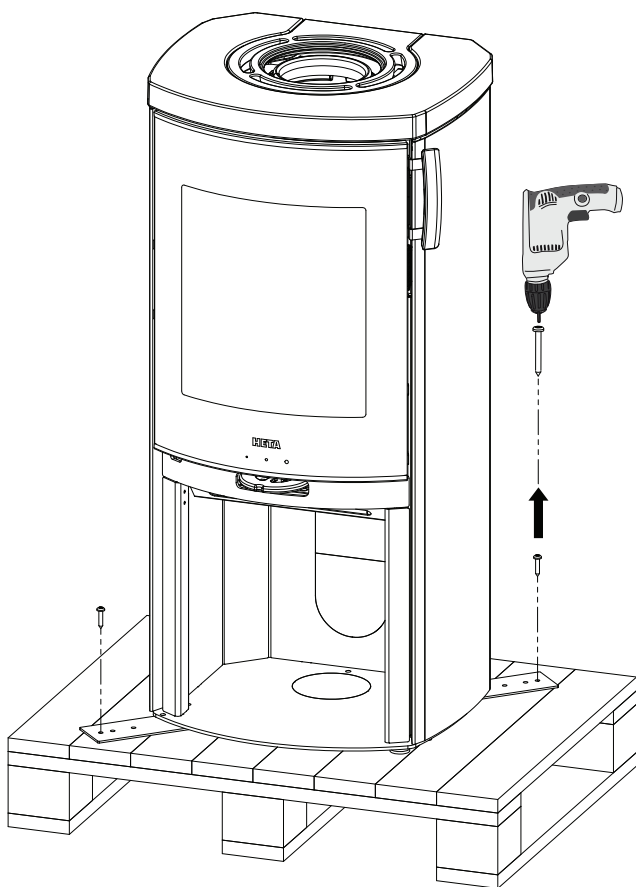
19.02.2024
0037-1946 Versione 1,0

PRIMA DELL'INSTALLAZIONE


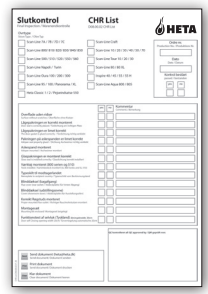


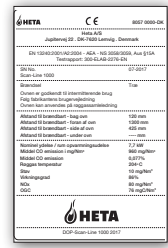
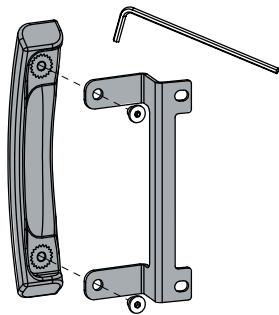
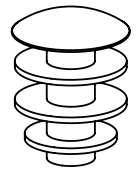
Le stufe e inserti a legna Heta sono prodotti di qualità, per questo la vostra prima impressione è importante! Abbiamo una buona rete logistica che trasporta i nostri prodotti con molta cura presso i nostri rivenditori. Tuttavia, durante il trasporto o la movimentazione, possono verificarsi danni alle parti più esposte. È importante che al momento della ricezione, controlliate il vostro prodotto Heta attentamente e riferiate immediatamente eventuali danni o difetti al rivenditore.

L'imballo: il legno non è trattato ed è in grado di bruciare nella stufa. Plastica e cartone devono essere opportunamente smaltiti.

Disimballare la stufa

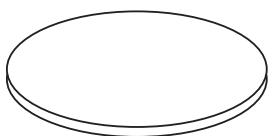


Con la vostra nuova stufa o inserto a legna troverete quanto segue:

<p>Muanuale delle istruzioni</p>		<p>Q.C.</p>	
<p>Guanto Heta (o "mano fredda") Nr. 0023-9002</p>		<p>Spray alla grafite per la lubrificazione Nr. 0027-0130</p>	
<p>Scheda dati tecnici</p>		<p>Maniglia Nr. 6000-027676</p>	
<p>Scarpa 4 x 0008-026844</p>		<p>Gli attrezzi necessari per l'uso non sono inclusi.</p>	

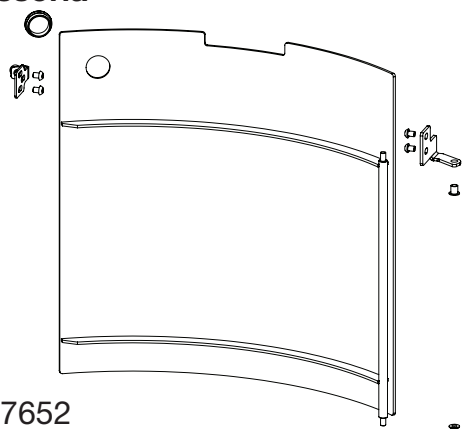
Parte accessoria

Cambiare la presa d'aria posteriore



Nr. 0030-2410
Non la serie Icon-Line Moderna V

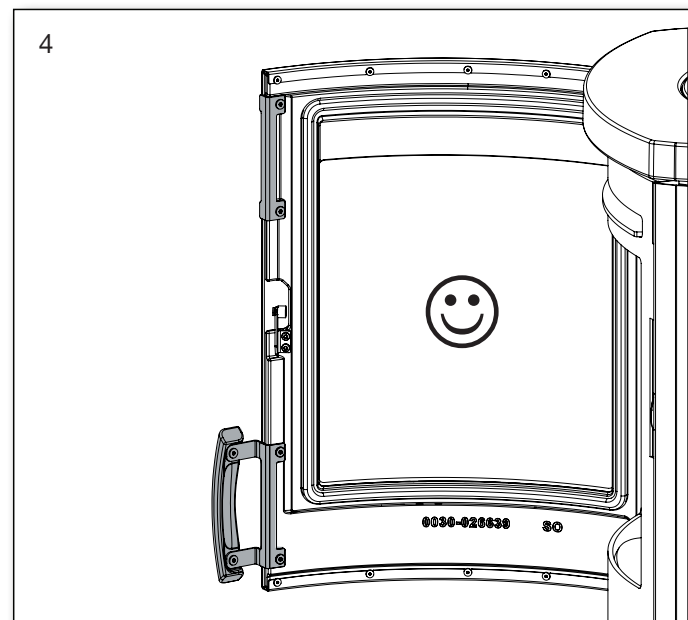
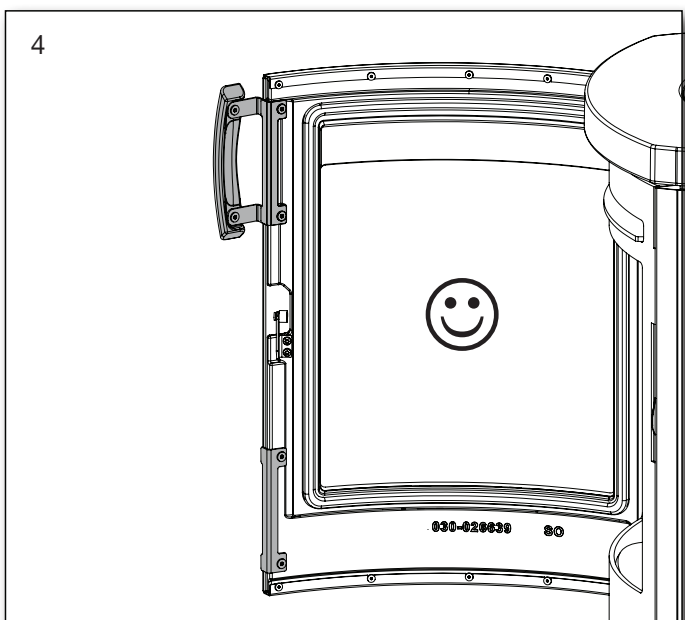
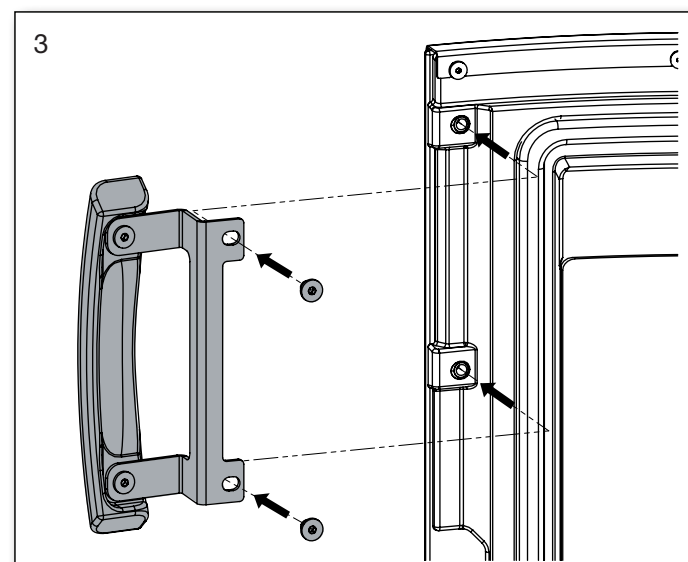
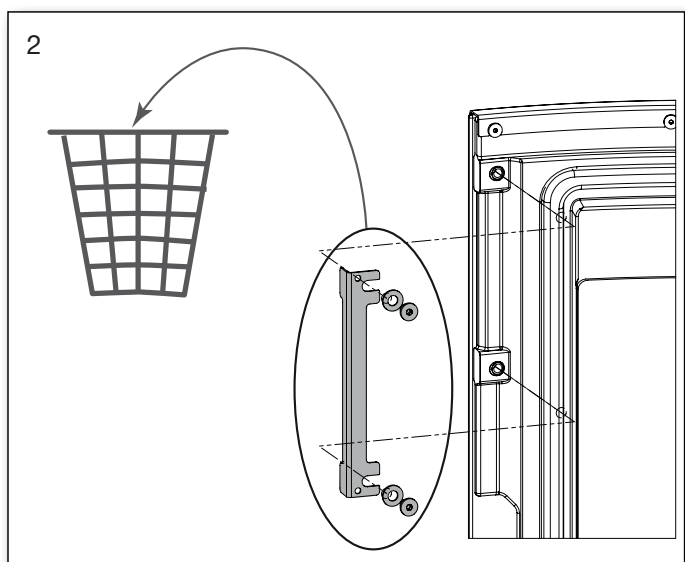
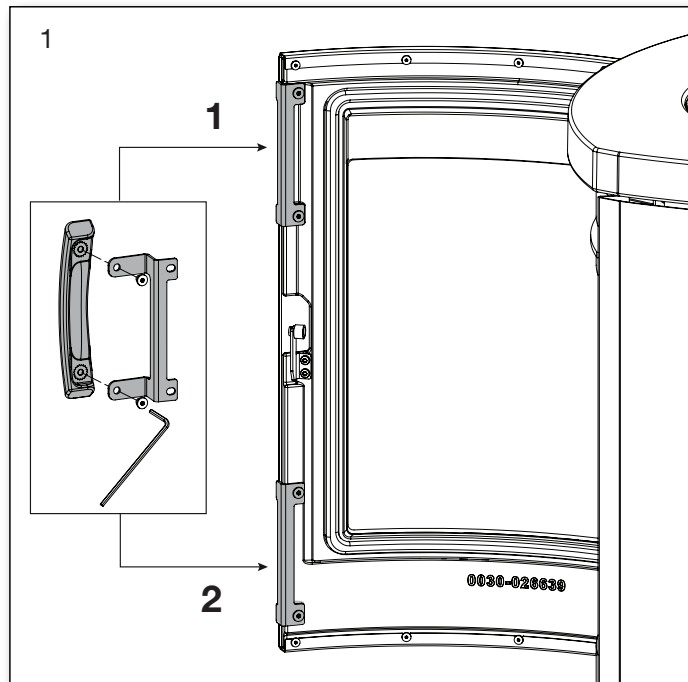
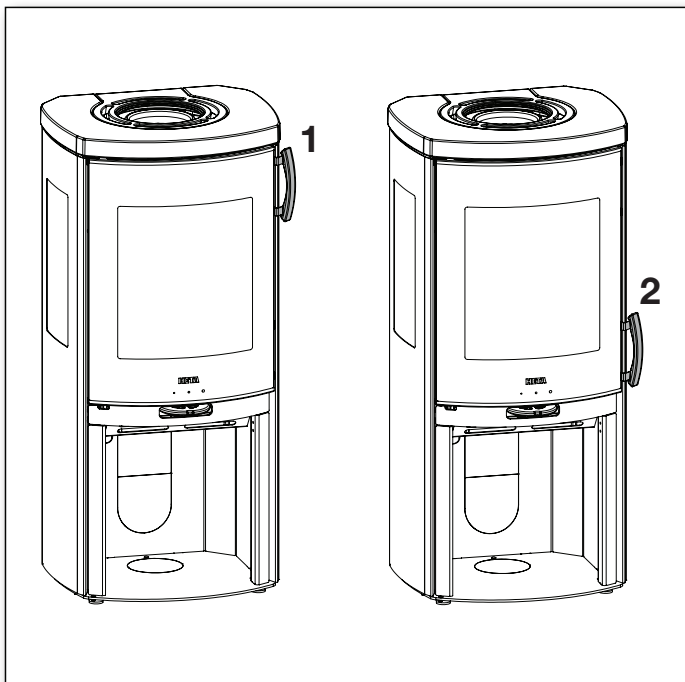
Parte accessoria



Porta
Nr. 6000-027652

Prima dell'utilizzo

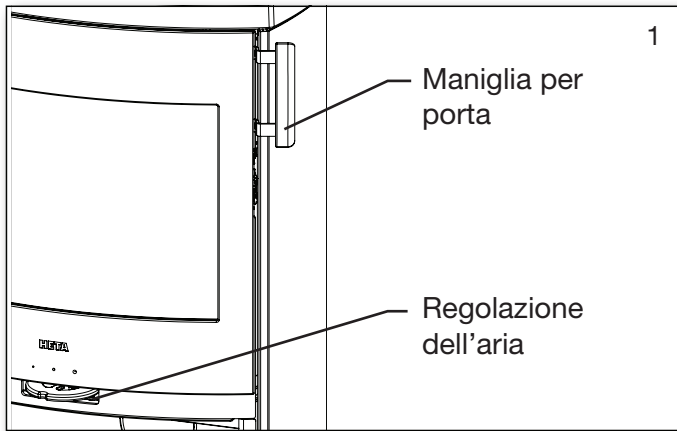
Montaggio della maniglia per la porta tagliafuoco. 1 o 2.



1. ISTRUZIONI PER L'USO

1.1 Prima dell'utilizzo

Prima di utilizzare la stufa a legna, assicurarsi che le condizioni di installazione siano soddisfatte. Guardare pag. 17.

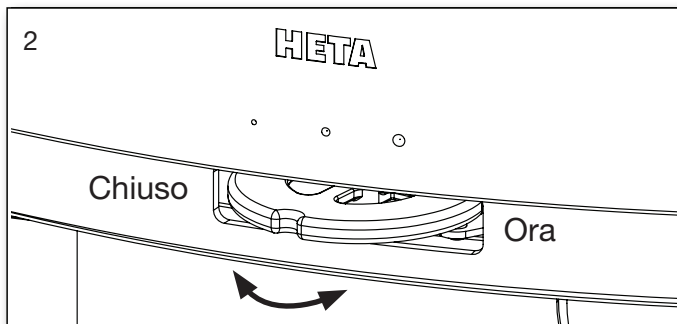


1.2 Prima accensione

La verniciatura della stufa è indurita in fabbrica, tuttavia alla prima accensione può emettere odori sgradevoli. Si consiglia pertanto una buona ventilazione durante la prima accensione.

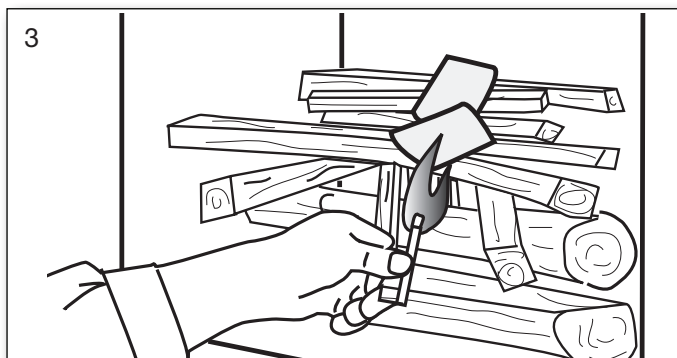
1.3 Regolazione del flusso d'aria

La combustione della stufa è regolabile grazie ad una levetta sotto lo sportello della stufa. Vedi fig. 2.



1.4 Accensione

Appoggiare due pezzi di combustibile sul fondo. Su questi, ammuccchiare combustibile in bastoncini a strati, lasciando dell'aria nel mezzo, così da



accenderne la parte superiore. Se necessario, utilizzare bustine di paraffina per l'accensione. Le fiamme devono farsi strada dall'alto verso il basso.



L'uso di qualsiasi gas, olio o liquido combustibile è severamente vietato per l'uso di una stufa a legna.

Raccomandiamo di effettuare la prima combustione con la valvola di regolazione dell'aria completamente aperta, così che la stufa e la canna fumaria si riscaldino in modo ottimale.



La stufa è omologata per un carico massimo di 2,5 kg di legna. Se non viene rispettato questo limite, la garanzia decade.

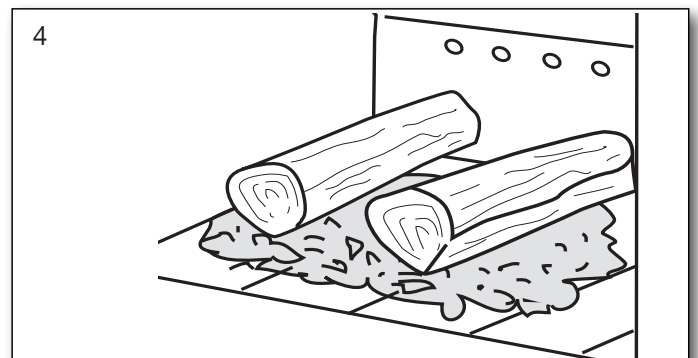


Inquadra il codice e seleziona la lingua.

1.5 Rifornimento

Il normale rifornimento di combustibile deve avere luogo quando c'è ancora un buono strato di braci. Distribuire le braci sul fondo, ma principalmente nella parte anteriore della stufa. Collocare una quantità di ceppi corrispondenti a 1,6 kg per Icon-Line Moderna IT, sopra le braci in perpendicolare rispetto all'apertura della stufa. Vedere fig. 4. Aprire l'aria di combustione completamente e mantenere l'eventuale sportello socchiuso (non è necessario mantenerlo socchiuso, ma può accelerare l'accensione del combustibile). Il legno si accenderà molto velocemente (circa in 1-3 minuti). Se l'accensione è avvenuta a sportello aperto, questo va chiuso poco dopo e, quando il fuoco ha attecchito bene sul legno, l'aria di combustione va regolata al livello desiderato.

La potenza nominale di 7,1 kW viene raggiunta dopo un periodo di accensione di circa 51 minuti.

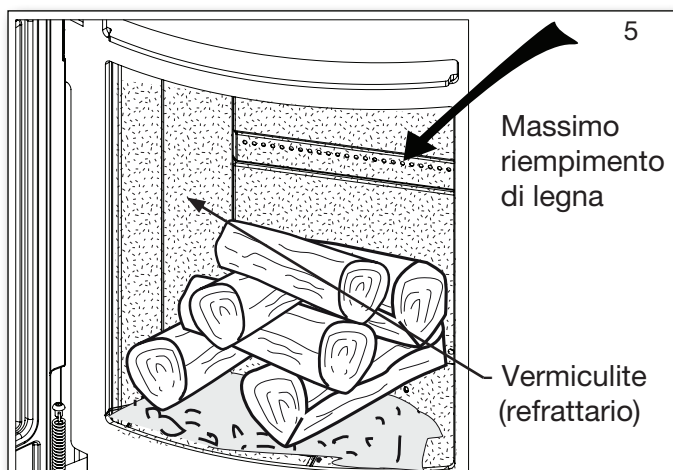


Tipo stufa	Apertura valvola dell'aria in %	Quantità di legna per accensione
Icon-Line Moderna IT	44	1,6 kg



Lo sportello deve essere chiuso durante questa operazione.

Al rifornimento, assicurarsi che il combustibile non sia troppo ammucchiato, poiché ciò comporterebbe una peggiore combustione e una minore resa.



Fare attenzione quando si posiziona la legna all'interno del focolare (usando il guanto provvisto).

Si rischia di crepare o rompere le pareti di vermiculite refrattaria.

In caso di debole tiraggio della canna fumaria consigliamo di aprire una finestra, questo aumenterà la ventilazione e darà più ossigeno al processo di combustione.

1.6 Rimozione della cenere

Può essere utile lasciare uno strato di cenere sul fondo della camera di combustione come isolante.



Attenzione al momento dello svuotamento della cenere: potrebbero essere nascoste braci incandescenti che durano molto a lungo.

1.7 Ridurre la combustione

La stufa è adatta all'utilizzo intermittente. Non abbassare mai l'aria in modo tale che la legna sia ventilata e la fiamma ridotta. Aspet-

tare a chiudere l'aria fino a quando le fiamme si spengono e la legna viene trasformata in carbone incandescente.

Se cercate di ottenere meno emissioni di calore, fatelo caricando pezzi di legna più piccoli e diminuendo il flusso d'aria esterna. Non chiudere completamente l'aria esterna durante l'accensione.

Attenzione che la stufa produce naturalmente fuliggine se il flusso d'aria esterno è troppo basso. Ciò è dannoso per l'ambiente. Inoltre c'è il rischio per il vetro, per la canna fumaria e per altre che possono venire coperte dalla fuliggine.

Se questa situazione viene combinata con la combustione di legna umida, l'accumulo di fuliggine può diventare così spesso e appiccicoso che la guarnizione può, per esempio, staccarsi quando la porta viene riaperta il giorno dopo.



Non utilizzare mai la stufa se le guarnizioni sono allentate.

1.8 Pericolo di esplosione



È molto importante non allontanarsi dalla stufa finché vi è fiamma viva al suo interno dopo il rifornimento di legna (la fiamma si presenta, normalmente, entro 1 minuto e mezzo).

Può verificarsi pericolo di esplosione quando si inserisce troppa legna nella stufa, poiché si sviluppa una grande quantità di gas, che può esplodere se l'apporto di aria è insufficiente.

ATTENZIONE!



Quando è in accensione la stufa diventa molto calda (più di 90° C). I bambini devono evitare il contatto con la stufa.

Può essere necessario mettere una sorta di recinzione se si hanno bambini molto piccoli. Non devono essere conservati materiali infiammabili nelle vicinanze della stufa come vestiti da asciugare, mobili o tende.

1.9 Tiraggio e canna fumaria

Lo scarso tiraggio non permetterà alla stufa o inserto di bruciare come dovrebbe. Il vetro può sporcarsi, richiedendo una pulizia della canna fumaria più frequente, il fumo potrebbe uscire quando si apre la porta abbassando il rendimento di calore e producendo inutile inquinamento all'ambiente.

Un buon tiraggio garantirà alla stufa di ottenere la combustione ottimale con la migliore efficienza. Le stufe a legna Heta sono costruite in modo da regolare autonomamente l'afflusso di aria necessaria alla combustione. Ciò garantisce un alto rendimento, il vetro pulito e un basso impatto ambientale.

Il tiraggio minimo della canna fumaria: 12 PA per Icon-Line Moderna IT, ciò garantisce una combustione ottimale, una bella visione della fiamma, così come il raggiungimento dell'efficienza nominale.

Tuttavia, sussiste il rischio di emissioni di fumo se lo sportello viene aperto durante una combustione a fiamma alta, o se manca il giusto apporto d'aria alla stanza, oppure se un ventola di aspirazione è in uso.

Icon-Line Moderna IT:

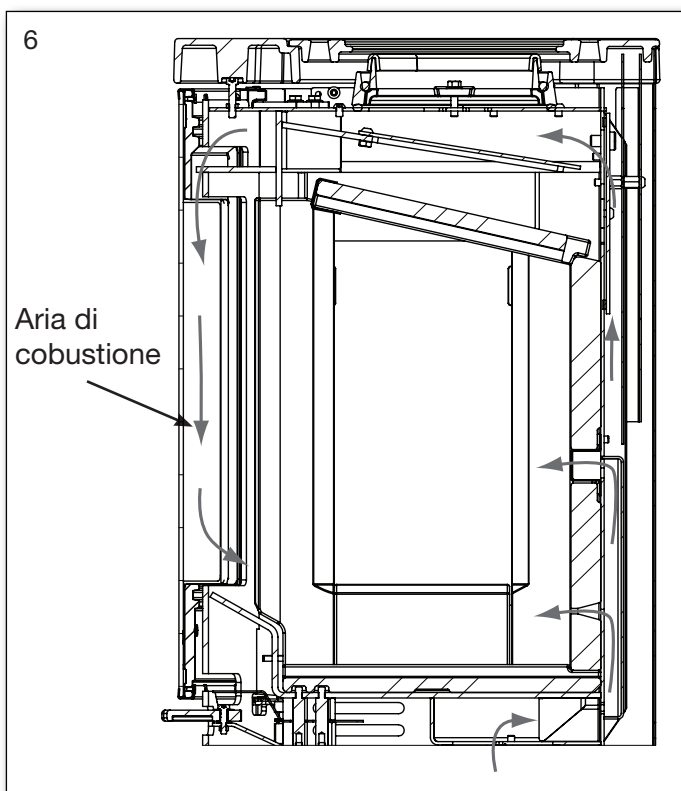
La temperatura dei fumi con rendimento nominale: 197°C (rispetto a 20°C)

Il flusso di massa dei fumi è 5,3 g/sec.

Corrispondente a 19,1 m³/h di aria di combustione bruciando 1,6 kg di legna.

Il tiraggio della canna fumaria è provocato dalla differenza tra le alte temperature al suo interno e della temperatura esterna più fredda.

La lunghezza e l'isolamento della canna fumaria, il vento e le condizioni atmosferiche hanno anch'essi un impatto sulla produzione o meno della compressione corretta all'interno della canna fumaria. Prima di una nuova accensione a seguito di un lungo periodo di inutilizzo, è



necessario controllare che la stufa e la canna fumaria siano prive di eventuali intasamenti (tappi di fuliggine, nidi di uccelli).

Una riduzione del tiraggio si può verificare se:

- La differenza di temperatura è troppo ridotta – es. un cattivo isolamento della canna fumaria
- La temperatura esterna è troppo alta – es. durante la stagione estiva
- Non c'è vento
- La canna fumaria è troppo bassa e riparata
- Falsa aria nella canna fumaria
- Canna fumaria e tubo dei fumi sono intasati
- L'abitazione è stagnante (mancato apporto di aria esterna).
- Un tiraggio negativo (cattivo tiraggio), in caso di canna fumaria fredda o di condizioni atmosferiche avverse, può essere compensato fornendo alla stufa un apporto d'aria maggiore rispetto alla norma.

Un buon tiraggio si ottiene se:

- La differenza di temperatura fra la canna fumaria e la temperatura esterna è elevata
- C'è alta pressione
- La canna fumaria è dell'altezza giusta, almeno 4.00 m al di sopra della stufa, ed è priva di comignolo in cemento o pietre.

1.10 Combustibile

La vostra nuova stufa o inserto ha ricevuto l'approvazione EN per l'uso con combustibile. Dunque, deve essere utilizzata solo legna pulita e secca per la combustione al suo interno. Non utilizzare mai la stufa per la combustione di legname proveniente dal mare, poiché questo può contenere molto sale, che potrebbe danneggiare la stufa e la canna fumaria. Allo stesso modo, non devono essere bruciati rifiuti, legno verniciato, legno trattato a pressione o trucioli, poiché emettono fumi tossici e vapore.

Una corretta accensione garantisce uno scambio di calore e un rendimento ottimali. Allo stesso tempo, si evitano problemi ambientali, quali la produzione di fumi e odori, e si riduce il rischio di combustione nella canna fumaria. Se la legna è umida, è necessaria una grande quantità di calore per vaporizzare l'acqua, e questo calore si dissiperà attraverso la canna fumaria. È importante utilizzare legna secca, cioè legna con un contenuto massimo di umidità del 20%. Questo tasso di umidità si ottiene immagazzinando la legna in un luogo asciutto e ventilato.

zinando la legna per 1-2 anni prima dell'uso. I ceppi di diametro superiore a 10 cm devono essere spaccati prima dello stoccaggio. La lunghezza adeguata dei ceppi è pari a circa 20 cm, così da poter essere in diretto contatto con le braci. In caso di stoccaggio all'aperto, la legna va coperta.

Se conservate la legna all'esterno, è meglio coprirla.

Esempi di legna consigliati

La differenza tra i tipi di legna e la loro relativa densità tipica per m³, indicata per legna al 100% con tasso di umidità del 18%.

Legna	kg/m ³	Legna	kg/m ³
Faggio	710	Salice	560
Quercia	700	Ontano	540
Frassino	700	Pino silvestre	520
Olmo	690	Larice	520
Acerò	660	Tiglio	510
Betulla	620	Abete rosso	450
Pino di montagna	600	Pioppo	450

L'uso di tipi di legno oleosi, come il teak e il mogano, è sconsigliato, poiché potrebbero danneggiare il vetro.

Potere calorifico della legna

Devono essere utilizzati circa 2,4 kg di combustibile generico per sostituire 1 litro di idrocarburo da riscaldamento. Tutto la legna ha all'incirca lo stesso potere calorifico per kg, che è pari a circa 5,27 kW/ora, se la legna è completamente secca. Il combustibile con un tasso di umidità del 18% produce una potenza utile pari a circa 4,18 kW/ora per kg e 1 litro di olio da riscaldamento produce circa 10 kW/ora.

Emissioni di CO₂

1000 litri di idrocarburi da riscaldamento producono con la combustione 3,171 tonnellate di CO₂. Poiché la legna è una fonte di calore/energia neutra dal punto di vista della CO₂, si risparmia all'ambiente la produzione di circa 1,3 kg di CO₂ ogni volta che si utilizza 1 kg di combustibile generico.

1.11

Irregolarità del funzionamento

La canna fumaria deve essere pulita almeno una volta l'anno, consigliamo di farlo fare da un

esperto della NACS (associazione nazionale di spazzacamini) registrato e autorizzato.

Se si verifica produzione di odori o fumo, innanzitutto, verificare se la canna fumaria è intasata. Il tiraggio minimo deve essere garantito per ottenere una gestione ottimale del fuoco. Tuttavia, tenete conto che il tiraggio della canna fumaria dipende dalle condizioni del vento. In caso di vento forte, il tiraggio aumenta al punto che potrebbe rendersi necessario il montaggio di una valvola a farfalla nel tubo dei fumi, per la regolazione del tiraggio stesso.

Durante la pulizia della canna fumaria, ricordarsi che potrebbe esservi fuliggine sul deflettore dei fumi e su altre superfici. Se la legna brucia troppo rapidamente, può essere dovuto a un tiraggio eccessivo. Verificare, anche, che la guarnizione dello sportello sia in buono stato.

Se la stufa riscalda troppo poco, può essere dovuto all'uso di legna bagnata. Una gran parte dell'energia termica viene utilizzata per l'essiccazione della legna e il risultato è una cattiva economia del riscaldamento e un maggiore rischio di depositi di fuliggine nella canna fumaria.

1.12 Combustione nella canna fumaria

Se si dovesse verificare combustione nella canna fumaria - che può succedere in caso di uso non corretto o prolungato di legna umida - è necessario chiudere lo sportello e l'apporto di aria (completamente), soffocando, così, il fuoco. Chiamare poi i vigili del fuoco.

1.13 Manutenzione

Le superfici della stufa sono trattate con vernice resistente alle alte temperature. La stufa a legna va pulita con un panno umido. La riparazione di eventuali danni può essere effettuata con una vernice per riparazioni, che può essere acquistata in bomboletta spray.

1.14 Pulizia del vetro

In caso di cattiva combustione, ad esempio per utilizzo di legna bagnata, il cristallo può presentare depositi di fuliggine. Questa può essere rimossa in modo rapido ed efficace con un detergente per vetri applicato a un panno.

Non applicare mai prodotti spray direttamente sul cristallo.



1.15 Diagramma della manutenzione

Manutenzione / periodo	Proprietario della stufa					Qualifica tecnica	
	Prima dell'autunno	Tutti i giorni	2-3 volte/giorno	Ogni 30 Giorni	Ogni 60-90 giorni	1 volta/anno	2 volte/anno
Pulire la canna fumaria	C						
Pulire la canna fumaria e la stufa	C				C		
Pulizia della camera di combustione della stufa	C	VI			C		
Pulire l'aspirazione dell'aria di combustione	C				C		
Controllare / cambiare, guarnizione porta	C/S	VI					C/S
Controllare / cambiare, guarnizione vetro	C/S	VI					C/S
Controllare / cambiare, guarnizione cassetto cenere	C/S	VI					C/S
Controllare / cambiare, guarnizione tubo di scarico	C/S	VI					C/S
Controllare / cambiare vermiculite	C/S	VI					C/S
Lubrificare le cerniere	L	VI			L		
Lubrificare le serrature	L	VI			L		

C = pulire

C / S = controllare/ cambiare

L = Lubrificare con spray di grafite.

VI = ispezione generale, pos. Pulizia/ sostituzione/ regolazione

1.16 GARANZIA

Le stufe a legna Heta sono sottoposte ad un severo controllo di qualità durante la produzione e prima della consegna al rivenditore.

La durata della garanzia sul prodotto è di 5, copre i difetti di produzione, copre 1 anno sui difetti di vernice dalla data di acquisto. Inoltre Heta offre una garanzia totale di 3 mesi per guarnizioni, la vermiculite e il vetro dalla data di vendita dal rivenditore.

I reclami relativi ad articoli venditi più di 3 mesi prima, saranno valutati dal nostro team di qualità uno per uno.

Segnala tutti i reclami al tuo rivenditore o rappresentante Heta locale, che a sua volta contatterà Heta per risolvere il reclamo.

Per presentare un reclamo, bisogna fornire la data di installazione, l'immagine della targhetta prestazioni di colore argento, il modello e una descrizione del problema con le immagini.

La garanzia non copre:

- Parti soggette ad usura/parti fragili come:
- Elementi in vermiculite nella camera di combustione.
- Vetro
- Guarnizioni
- Base camera di combustione deformato o la griglia vibrante
- Deterioramento della superficie o della vernice a causa di umidità eccessiva, salinità o altri ambienti aggressivi
- Danni causati da uso improprio.
- Costi di trasporto per la riparazione in garanzia.
- Montaggio/smontaggio riparazione in garanzia.
- Eventuali danni secondari della stufa o dei suoi ambienti dovuti a negligenza di eventuali danni iniziali, indipendentemente dal fatto che questo danno sia coperto o meno dalla garanzia del produttore.

Avvertenza:



L'installazione inadeguata, la modifica non autorizzata della stufa o l'utilizzo di parti non originali fanno decadere la garanzia.

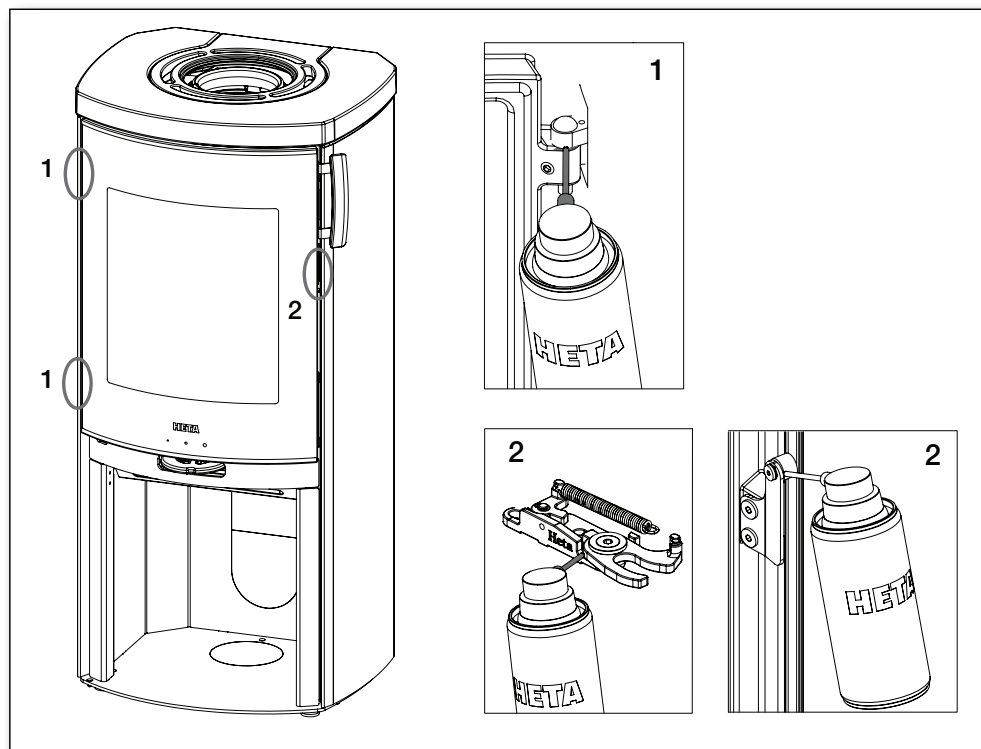
1.17 L'oliatura delle parti mobili con lo spray di grafite



Prima di utilizzare lo spray alla grafite coprire accuratamente, in modo che il lubrificante sia applicato solo nelle parti mobili.

Provare sempre lo spray alla grafite su una superficie nascosta, per assicurarsi che la scatola dosi nel modo desiderato.

Lo spray alla grafite può essere utilizzato solamente su una stufa calda



1.18 Tabella dati sulla stufa con riferimento al collaudo EN 13240

Testato come stufa indipendente con tubi non isolati

Tipo stufa	Temperatura nominale fumi con temperatura ambiente di 20°C C°	Tronchetto di scarico dei fumi mm	Falda mm	Capacità di combustibile kg	Tiraggio min. mbar	Potenza nominale kW	Efficienza %	Distanza da materiali infiammabili			Peso della stufa kg
								Ai lati mm	Dietro la stufa mm	Distanza degli arredi dalla stufa mm	
Icon-Line Moderna IT	197**	ø150	ø100	1,6	0,12	7,1	86**	400	60/160	1100	*
Icon-Line Moderna IT Finestre laterali	197**	ø150	ø100	1,6	0,12	7,1	86**	450	60/160	1100	*
Icon-Line Moderna V IT	197**	ø150	ø100	1,6	0,12	7,1	86**	400	25	1100	*
Icon-Line Moderna V IT Finestre laterali	197**	ø150	ø100	1,6	0,12	7,1	86**	450	25	1100	*

**Misurazione a 1500 mm dall'uscita fumi con tubo non coibentato.

L'uscita nominale è l'uscita alla quale è stata testata la stufa. Icon-Line Moderna IT 358° C

Icon-Line Moderna IT B = Forno

Icon-Line Moderna IT S = Accumulo

I modelli di stufa con porta in vetro hanno lo stesso peso dei modelli di stufa con porte normali.

Icon-Line Moderna IT
* acciai 110 kg.
* pietra 159 kg.
* top in pietra 115 kg.

Icon-Line Moderna IT
Finestre laterali
* acciai 109 kg.
* pietra 146 kg.
* top in pietra 113 kg.

Icon-Line Moderna V IT
* acciai 113 kg.
* pietra 161 kg.
* top in pietra 117 kg.

Icon-Line Moderna V IT
Finestre laterali
* acciai 111 kg.
* pietra 148 kg.
* top in pietra 115 kg.

L'uscita nominale è l'uscita alla quale è stata testata la stufa.

Il test è condotto con l'aria di combustione aperta intorno al 44% per Icon-Line Moderna IT

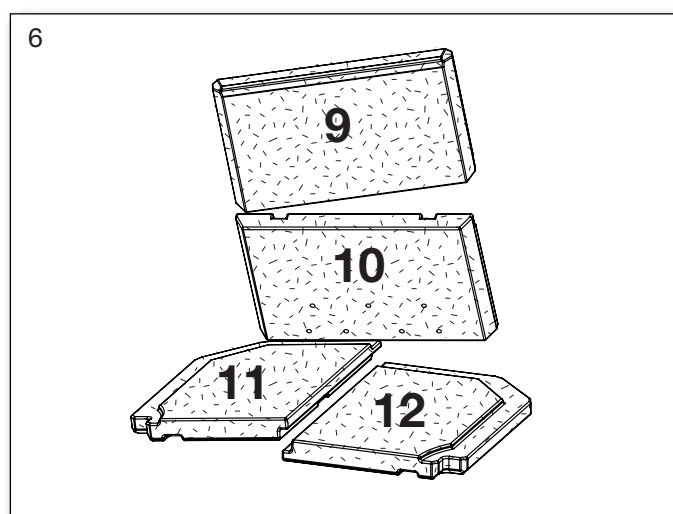
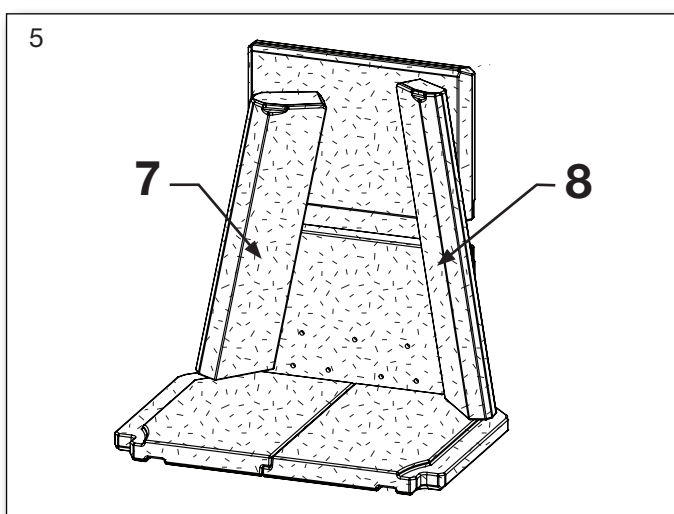
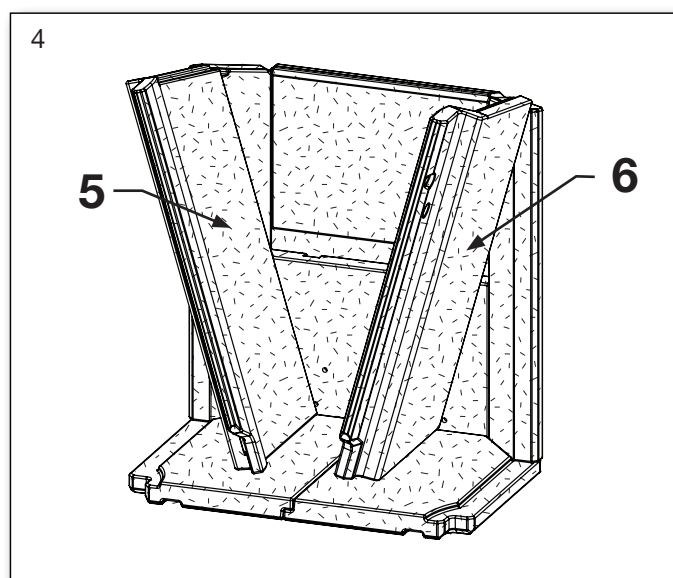
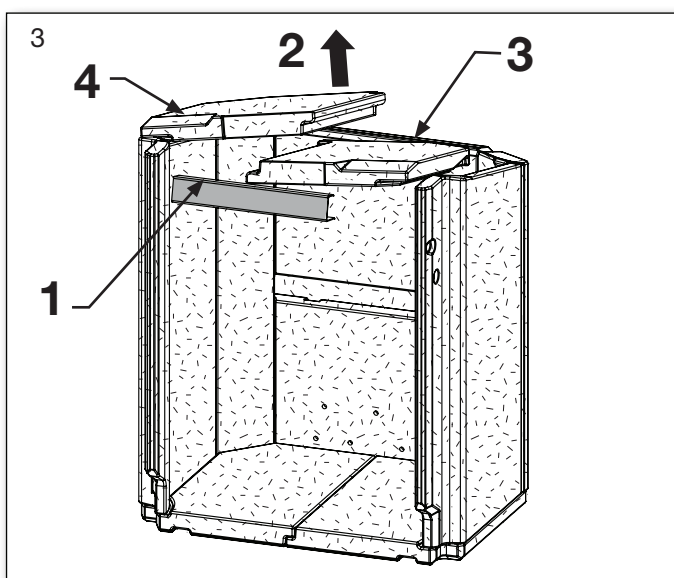
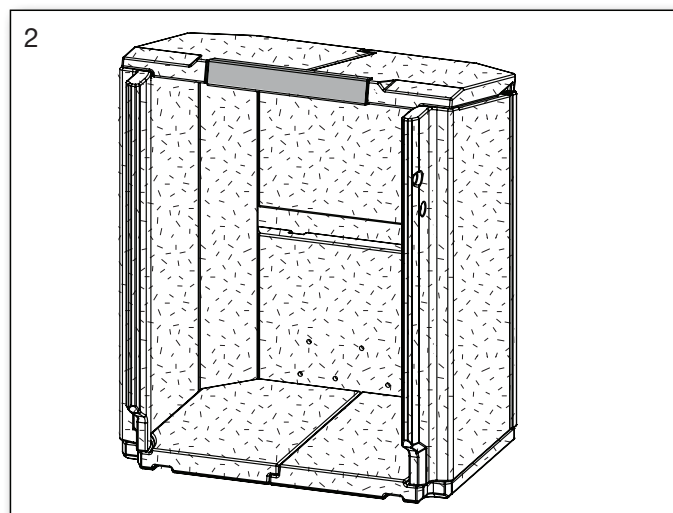
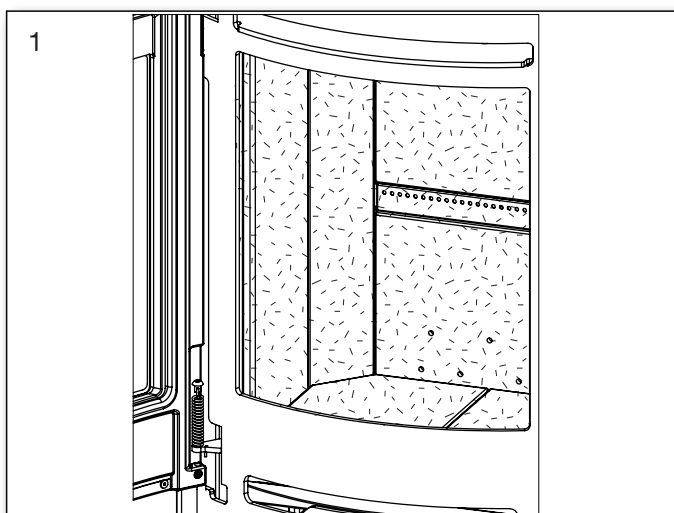
1.19 Tabella risoluzione dei problemi

Difetto	Causa	Svolgimento	Soluzione
Problemi di accensione. Quando la stufa è fredda, il fumo si diffonde nella stanza. Una volta che la camera di combustione ha raggiunto la temperatura, la stufa funziona bene.	Insufficiente tiraggio della canna fumaria. La canna fumaria ha un'adeguato tiraggio solo da calda.	È possibile testarla usando un accendino, osservando se la fiamma è attirata dalla camera di combustione.	Aumentare il tiraggio.
La stufa non brucia a dovere dopo la fase di riscaldamento, e il vetro si sporca di fuliggine lentamente.	Fuliggine nel tubo di scarico.	Tenere regolarmente d'occhio il tubo di scarico, e il problema si risolverà.	Pulire regolarmente, e limitare l'uso dei tubi di scarico orizzontali. Non usare legna che genera una gran quantità di cenere.
Il fuoco non brucia bene dopo la fase di accensione, e sul vetro si accumula lentamente la fuliggine.	Pulire i tubi.	Controllare regolarmente i tubi poiché il problema si manifesta gradatamente.	Migliorare il tiraggio della canna fumaria.
	Insufficiente tiraggio.	Il problema si verifica solitamente durante l'accensione. Misurare il tiraggio.	Aumentare il tiraggio.
	Insufficiente apporto d'aria.	Controllare l'apporto d'aria.	Leggere le istruzioni d'uso e applicarle tutte.
	Legna umida.	Usare legna pulita, asciutta, con un tasso massimo di umidità del 20%.	La legna dovrebbe essere lasciata a essiccare per almeno un anno dopo il taglio.
	Pezzi di legna troppo grandi.	Dimensioni ottimali: vedere la sezione dedicata al combustibile, con diametro max di 10 cm	Utilizzare pezzi di legna più piccoli.
	Insufficiente apporto d'aria nella stanza. Porte e finestre a tenuta ermetica, ecc.	Assicurare un sufficiente apporto d'aria esterna aprendo porte e finestre.	Dipende dalle cause, le finestre devono essere aperte o pulire il raccordo d'aria esterna.
La vermiculite nella camera di combustione si sta logorando molto.	I gas della legna e dello scarico consumano la vermiculite.	Indagare se l'usura è normale.	Normalmente usure e piccole crepe sono insignificanti. Dovrebbe essere sostituita quando l'acciaio della camera di combustione diventa visibile.
Combustione troppo rapida	Troppo tiraggio.	Per testare, è possibile aprire il cassettono cenere (sulle stufe che ne dispongono) per la pulizia, ma ricordatevi di richiuderlo.	Misurare il tiraggio della canna e installare un regolatore se necessario.
	La guarnizione dello sportello o del cassetto cenere sono difettati	Da fredda, chiudere un pezzo di carta nello sportello – la guarnizione dovrebbe tenere la carta delicatamente in posizione in modo da non uscire da solo. Usura normale.	Riposizionare la guarnizione.
La vermiculite nella camera di combustione si è crepata.	Shock o impatti durante l'aggiunta di legna.	Usura normale.	Le crepe hanno un impatto estetico. Sostituire quando diventa visibile l'acciaio della camera di combustione.
L'acciaio della camera di combustione si è ossidato.	La temperatura nella camera di combustione è troppo alta.	Si utilizza combustibile non adatto (come il carbone). Controllare la quantità della legna utilizzata, leggere le istruzioni d'uso.	Se vi sono evidenti crepe o spaccature nel corpo macchina, sostituirla.
La stufa fischia.	Troppo tiraggio dalla canna fumaria.	Per testare, è possibile aprire il cassettono cenere (sulle stufe che ne dispongono) per la pulizia, ma ricordatevi di richiuderlo.	Installare un ammortizzatore.
La stufa o inserto fa rumore metallico di tensione.	Di solito è dovuto alla tensione delle piastre metalliche.	Generalmente si verifica solo al riscaldamento e raffreddamento.	Regolare le piastre metalliche.
La stufa o inserto fa rumore metallico di contrazione.	Espansioni e contrazioni normali a causa di variazioni di temperatura.	Un rumore normale.	Controllare che la temperatura nella camera di combustione sia il più costante possibile.
La stufa o inserto fa rumore metallico di espansione.	Le temperature nella camera di combustione sono troppo alte.	Usare meno legna. Controllare anche la guarnizione del cassetto.	Guardare le istruzioni d'uso.
La stufa fa cattivo odore. La superficie emette vapore.	La vernice sulla superficie della stufa non si è ancora completamente indurita.	Guardare le istruzioni d'uso che parlano della prima accensione.	Assicurarsi che ci sia una sufficiente ventilazione.
Condensa nella camera di combustione.	Vermiculite umida.	Controllare le condizioni della vermiculite.	Dopo qualche accensione l'umidità evaporerà da sola.
	Legna umida.	Misurare il tasso di umidità.	Usare legna asciutta.
Condensa dal tubo di scarico.	Il tubo è troppo lungo o la canna fumaria è troppo fredda.	Controllare il tubo di scarico e la perdita di calore.	Migliorare il tubo di scarico, isolare la canna fumaria.
	Legna umida.	Misurare il tasso di umidità.	Usare legna asciutta.
Le parti mobili cigolano.	Mancata oliatura.	Nell'interessato.	Oliare con spray di grafite.

1.20 Icon-Line Moderna IT

Dopo la pulizia della canna fumaria e riposizionamento delle pietre

Notare: potrebbe essere necessario pulire/svuotare i buchi e gli accessi dell'aria dietro la pietra.



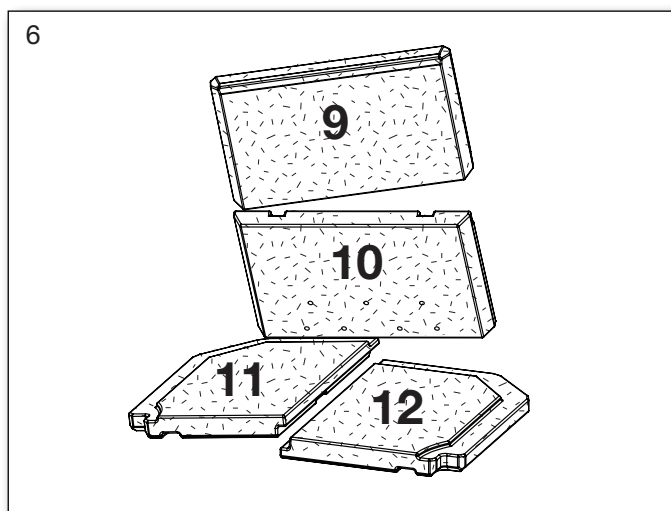
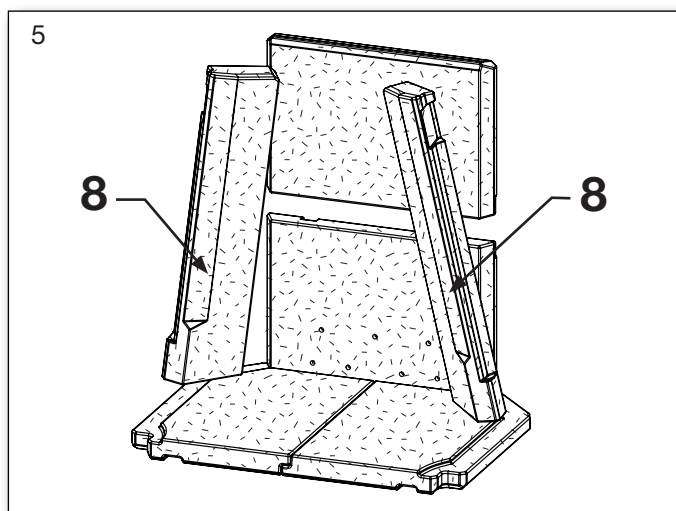
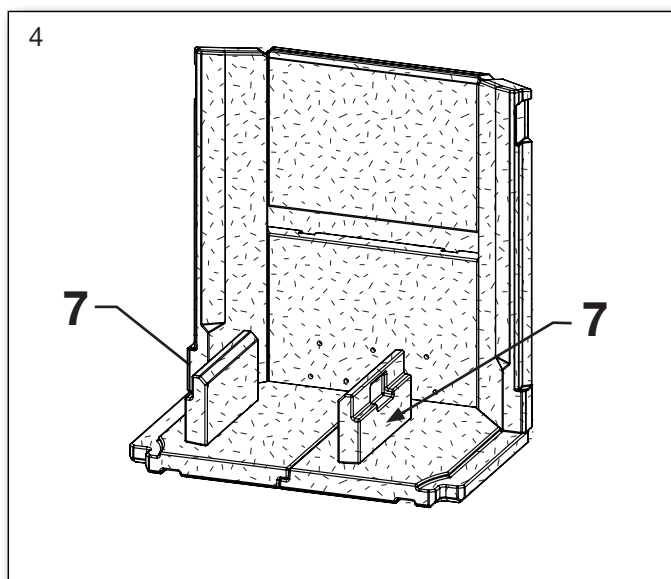
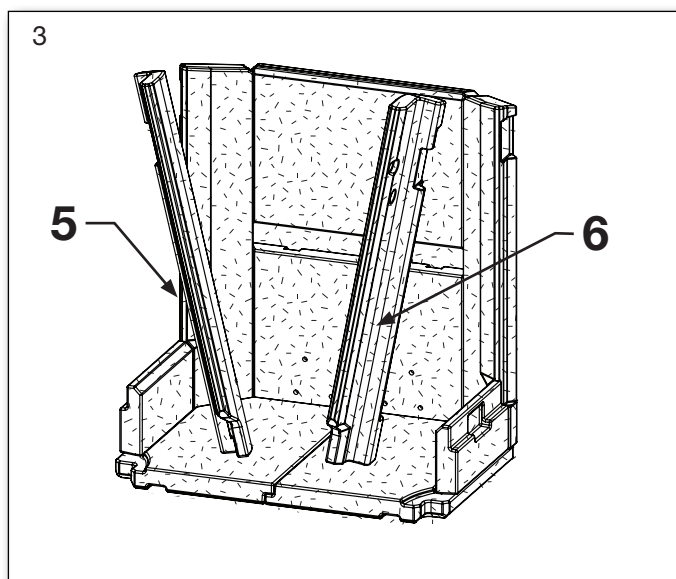
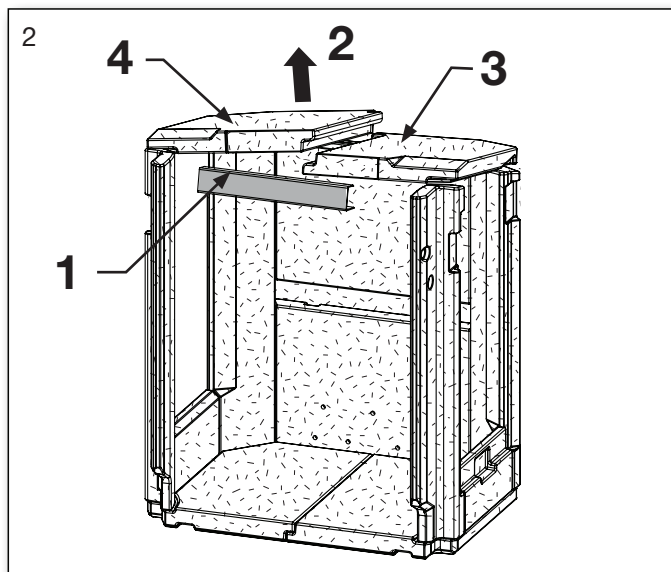
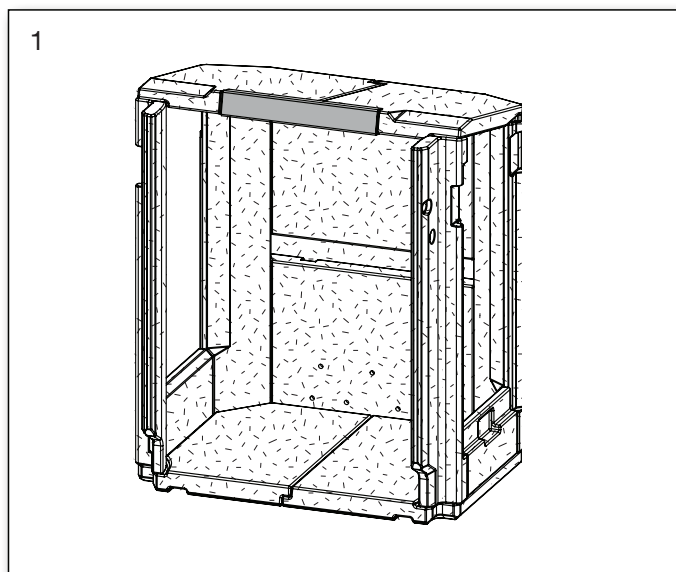
Riposizionare nell'ordine inverso, partendo dalla fig. 6.

1.21 Icon-Line Moderna IT Finestre laterali

Dopo la pulizia della canna fumaria e riposizionamento delle pietre

Notare: potrebbe essere necessario pulire/svuotare i buchi e gli accessi dell'aria dietro la pietra.

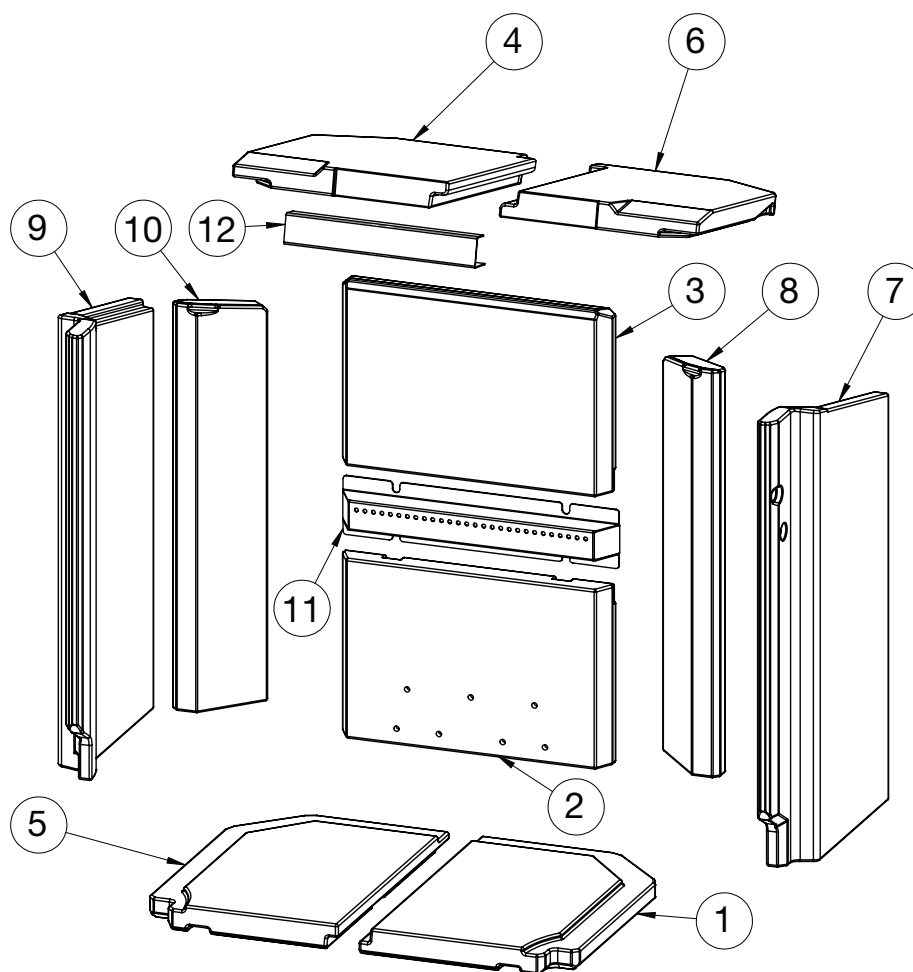
Sequenza di rimozione di pietre.



Riposizionare nell'ordine inverso, partendo dalla fig. 6.

1.22 La serie Icon-Line Moderna IT

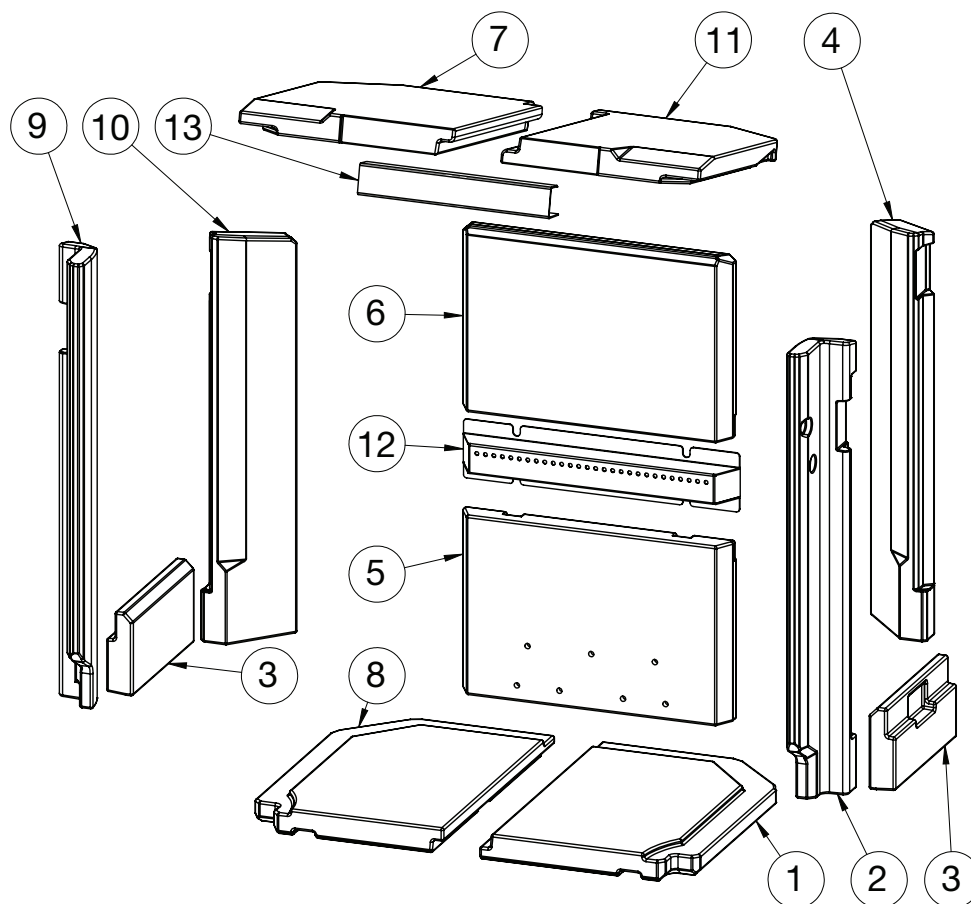
Disegno esploso – interno camera di combustione



Pos.	No.	Name	Qty.
1	0023-026431	Pietra in basso - lato destro	1
2	0023-026436	Pietra posteriore, fondo	1
3	0023-026437	Pietra posteriore, in alto	1
4	0023-026438	Deflettore, sinistra	1
5	0023-026698	Pietra in basso - lato sinistro	1
6	0023-027040	Deflettore, destra	1
7	0023-027070	Pietra laterale, destra - davanti	1
8	0023-027077	Pietra laterale, destra - dietro	1
9	0023-027124	Pietra laterale, sinistra - davanti	1
10	0023-027125	Pietra in basso - lato sinistro	1
11	1011-0137	Ugello terziario	1
12	1013-006262	Binario inossidabile	1

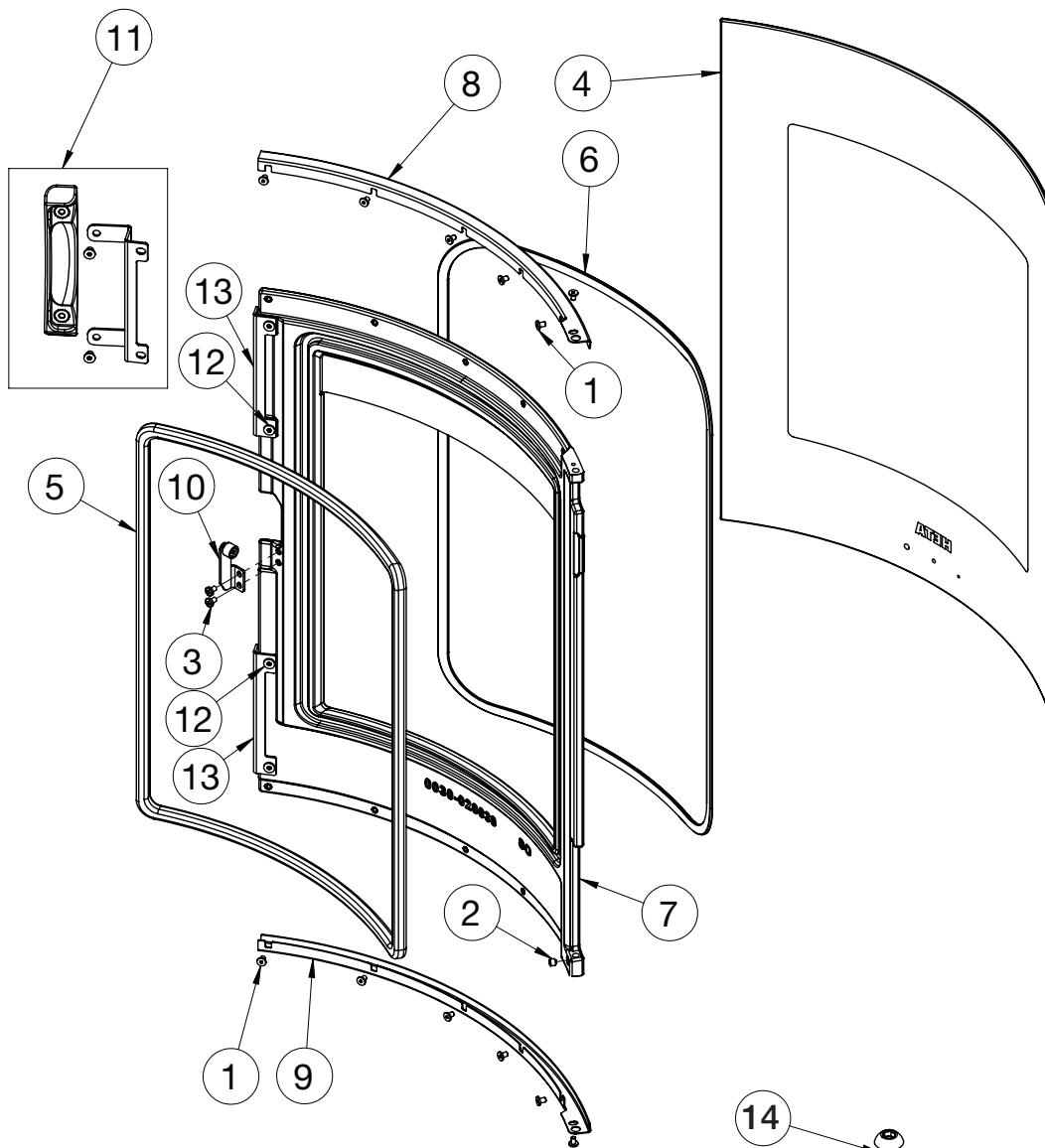
La serie Icon-Line Moderna IT Finestre laterali

Disegno esploso – interno camera di combustione

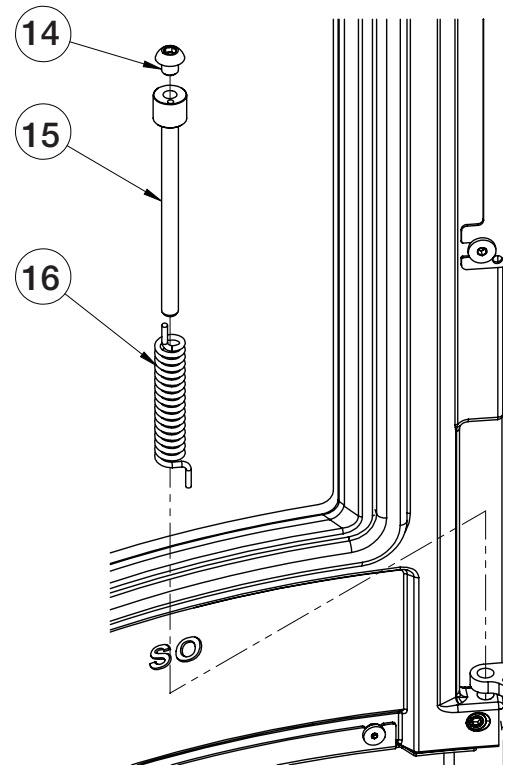


Pos.	No.	Name	Qty.
1	0023-026431	Pietra in basso - lato destro	1
2	0023-026433	Anteriore, destro	1
3	0023-026434	Pezzo laterale	1
4	0023-026435	Pietra laterale, destra - dietro	1
5	0023-026436	Pietra posteriore, fondo	1
6	0023-026437	Pietra posteriore, in alto	1
7	0023-026438	Deflettore, sinistra	1
8	0023-026698	Pietra in basso - lato sinistro	1
9	0023-026846	Anteriore, sinistra	1
10	0023-026847	Pietra in basso - lato sinistro	1
11	0023-027040	Deflettore, destra	1
12	1011-0137	Ugello terziario	1
13	1013-006262	Binario inossidabile	1

Disegno esploso – sportello



Pos.	No.	Name	Qty.
1	0008-0036	M4x6 Hexagon socket head cap screw BN 1206 Black	12
2	0008-1002	M6x6 Vite a brugola filettata esagonale BN30, FZB	1
3	0008-2304	M4x6 Vite a testa bombata esagonale screw BN 5687, RF A2	2
4	0021-026343	Vetro	1
5	0023-3008	Guarnizione vetro $\varnothing 12$ L = 1,7 m	1
6	0023-3010	Vetro tessile 6 mm con adesivo nero L = 1,6 m	1
7	0030-026639	Sportello della stufa	1
8	1013-026942	Striscia di vetro, in alto	1
9	1013-026984	Striscia di vetro, inferiore	1
10	6000-005970	Kit rollino di chiusura	1
11	6000-027676	Maniglia completa per porta tagliafuoco	1
12	0008-0014	M6x6 Socket head cap screw	4
13	1013-027748	Staffa di fermo per vetro frontale	2
14	0008-022189	M6x6 Hexagon screw	1
15	0016-0083	Alberi per chiusura automatica	1
16	0008-9080	Molla 2x7 x 3 x 17	1



ISTRUZIONI ALL'INSTALLAZIONE

Sommario

2.	Guida all'installazione.....	19
2.1	Disposizioni delle distanze	19
2.2	Il pavimento.....	19
2.3	Collegamento della canna fumaria.....	19
2.4	Aria di combustione	20
2.5	Disegni tecnici e misure	20-22
2.6	Uscita per la misurazione della trazione	22
2.7	Disegno dimensionale per bocchetta d'aria esterna.....	23
2.8	Attivazione della chiusura automatica.....	23
2.9	Misure di sicurezza per l'installazione EN 13 240	24
2.10	Cambiare la presa d'aria posteriore.....	25
2.11	Installazione della porta acquistata.....	26
	EU-Dichiarazione di conformità.....	27

IMPORTANTE

L'installazione della stufa e della canna fumaria, devono essere conformi alle normative locali, incluse quelle che si riferiscono agli standard nazionali ed europei.

2. ISTRUZIONI ALL'INSTALLAZIONE

La stufa deve sempre essere installata in conformità con le eventuali norme locali. È necessario attenersi alle disposizioni locali relative all'installazione della canna fumaria e al suo collegamento. Chiedete, quindi, sempre la consulenza di un professionista nella pulizia di queste macchine prima dell'installazione, poiché siete responsabili in prima persona del rispetto delle normative in vigore.

L'installazione di un inserto moderno richiede spesso prestazioni più elevate della canna fumaria. Potrebbe essere necessario potenziarla o addirittura sostituire quella vecchia.

Ricordare:

1. Assicurarsi sempre che l'accesso agli eventuali collegamenti per la pulizia della canna fumaria sia libero
2. Assicurarsi sempre un abbondante apporto di aria esterna nella stanza.
3. Notare che eventuali ventole di aspirazione in azione nella stessa stanza della stufa possono ridurre eccessivamente il tiraggio della canna fumaria, riducendo, così, l'efficacia della combustione all'interno della stufa stessa. Ciò può, inoltre, provocare la fuoriuscita di fumo dalla stufa all'apertura del portello.
4. Le eventuali prese d'aria non devono essere coperte.

2.1 Disposizioni delle distanze

Dobbiamo distinguere l'installazione su parete infiammabile da quella su parete non infiammabile. Se la parete è realizzata in materiale ignifugo, la stufa può essere appoggiata ad essa.

Raccomandiamo un minimo di 5 cm per facilitare il circolo dell'aria attorno alla stufa.

La distanza minima dai materiali infiammabili si può trovare nella tabella dati provvista insieme alla stufa a pag. 11 di questo manuale.

2.2 Il pavimento

È necessario assicurarsi che il pavimento sottostante sia in grado di sopportare il peso della stufa e dell'eventuale canna fumaria in acciaio montata in cima alla stessa.

Di fronte la stufa del camino, il substrato deve essere costituito da materiale non infiammabile,

es. Lastra in Acciaio/vetro, pavimento in piastrelle e pietra. Le dimensioni della base non infiammabile che deve coprire il pavimento devono rispettare le disposizioni nazionali e locali e deve proteggere da eventuale caduta di braci dallo sportello della stufa.

Distanze precauzionali a pag. 11.

2.3 Collegamento della canna fumaria

L'apertura della canna fumaria deve rispettare le disposizioni nazionali e locali. L'area di apertura, tuttavia, non deve essere inferiore a 175 cm², corrispondenti a un diametro di 150 mm.

Se all'interno della canna fumaria viene montata una valvola a farfalla, in posizione di chiusura deve esserci un'apertura minima di 20 cm².

Laddove consentito dalle disposizioni locali, è possibile collegare due caminetti chiusi alla stessa canna fumaria. Tuttavia, è necessario rispettare le prescrizioni locali relative alla distanza fra i due collegamenti.

Il tubo della stufa non va mai connesso a una canna fumaria collegata a un forno a gas.

Una stufa efficiente mette duramente alla prova la canna fumaria - lasciate che sia lo spazzacamino a valutare la vostra canna fumaria



Collegamento a canna fumaria murata

Murate la boccola a muro nella canna fumaria e inseritevi il tubo di estrazione dei fumi.

La boccola a muro o il tubo di estrazione dei fumi non possono essere inseriti nella stessa apertura della canna fumaria, ma solo nel suo lato interno. La composizione di muratura, boccola a muro e tubo dei fumi dev'essere sigillata con filo/materiale ignifugo. Heta A/S sottolinea che è fondamentale che questo sia fatto correttamente con giunti molto stretti. Come indicato in precedenti

za, si consiglia di lasciare che l'installazione sia fatta da un professionista Heta.

Collegamento a canna fumaria in acciaio

In caso di montaggio di stufe a legna con scarico in cima, direttamente nella canna fumaria in acciaio, si consiglia l'inserimento del tubo della canna fumaria nel tronchetto di scarico dei fumi, in modo che le eventuali formazioni di fuliggine e condensa vengano condotte all'interno della stufa invece che al suo esterno. Modifica dello scarico dei fumi in cima allo scarico dal retro.

In caso di installazioni in cui la canna fumaria viene condotta attraverso il soffitto, è necessario attenersi alle disposizioni nazionali e locali relative alla distanza dai materiali infiammabili. È importante che la canna fumaria sia sostenuta da un supporto sul tetto, in modo da evitare che il peso gravi tutto sulla stufa stessa (un peso eccessivo potrebbe danneggiare la stufa).

2.4 Aria di combustione

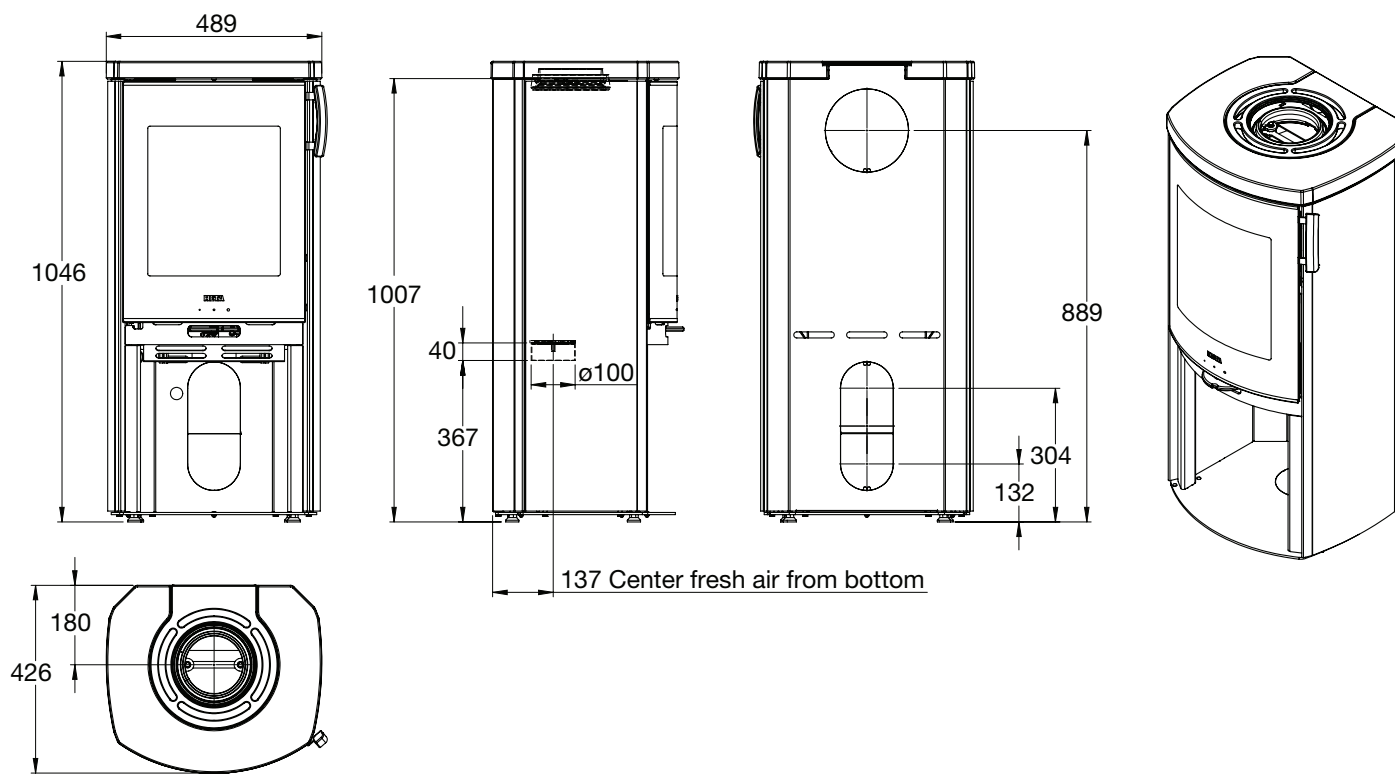
La stufa è testata come inserto che utilizza l'aria dell'ambiente circostante, secondo la norma EN 13229. La stufa preleva tutta l'aria di combustione dalla stanza in cui è installato. Esiste tuttavia la possibilità di collegare la stufa ad una presa d'aria esterna.

È possibile montare un tubo per l'aria sigillato nella presa d'aria esterna della stufa. In questo caso, è necessario rispettare i seguenti punti:

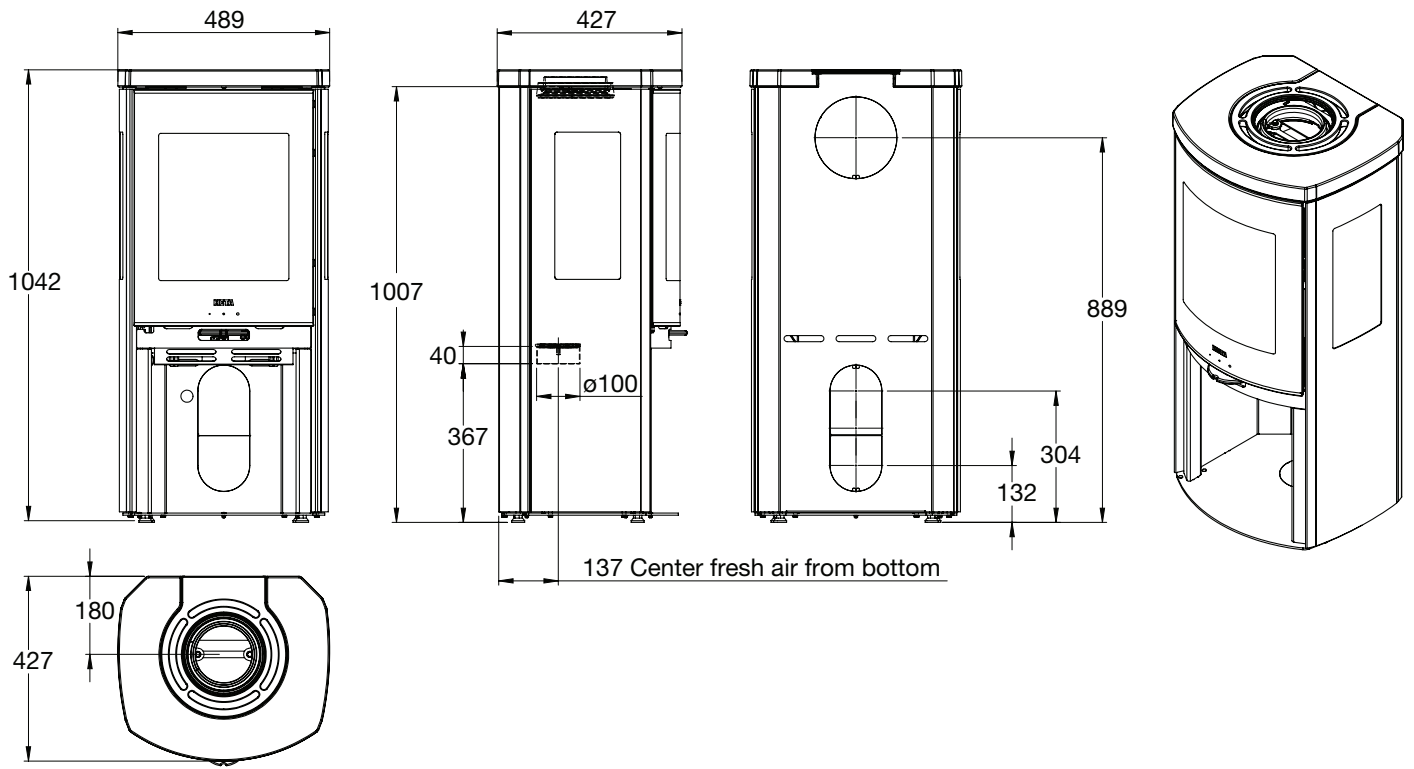
- Possono essere utilizzati solo materiali approvati provenienti dal settore della tecnologia della ventilazione per il canale di apporto dell'aria
- Il condotto di apporto dell'aria deve essere realizzato in modo professionale e isolato correttamente dalla formazione di acqua di condensa. La sezione del condotto e della griglia di bloccaggio deve essere di almeno 78 cm².
- Se il condotto sfocia all'aperto, è necessario prestare particolare attenzione affinché la griglia di bloccaggio sia dotata di un'ideale protezione dal vento. Non deve, inoltre, esservi pericolo di intasamenti dovuti a foglie ecc.
- La stufa è stata collaudata con 3 m di tubo da 100 mm, con 3 curve a 90 gradi.

2.5 Disegni tecnici e misure

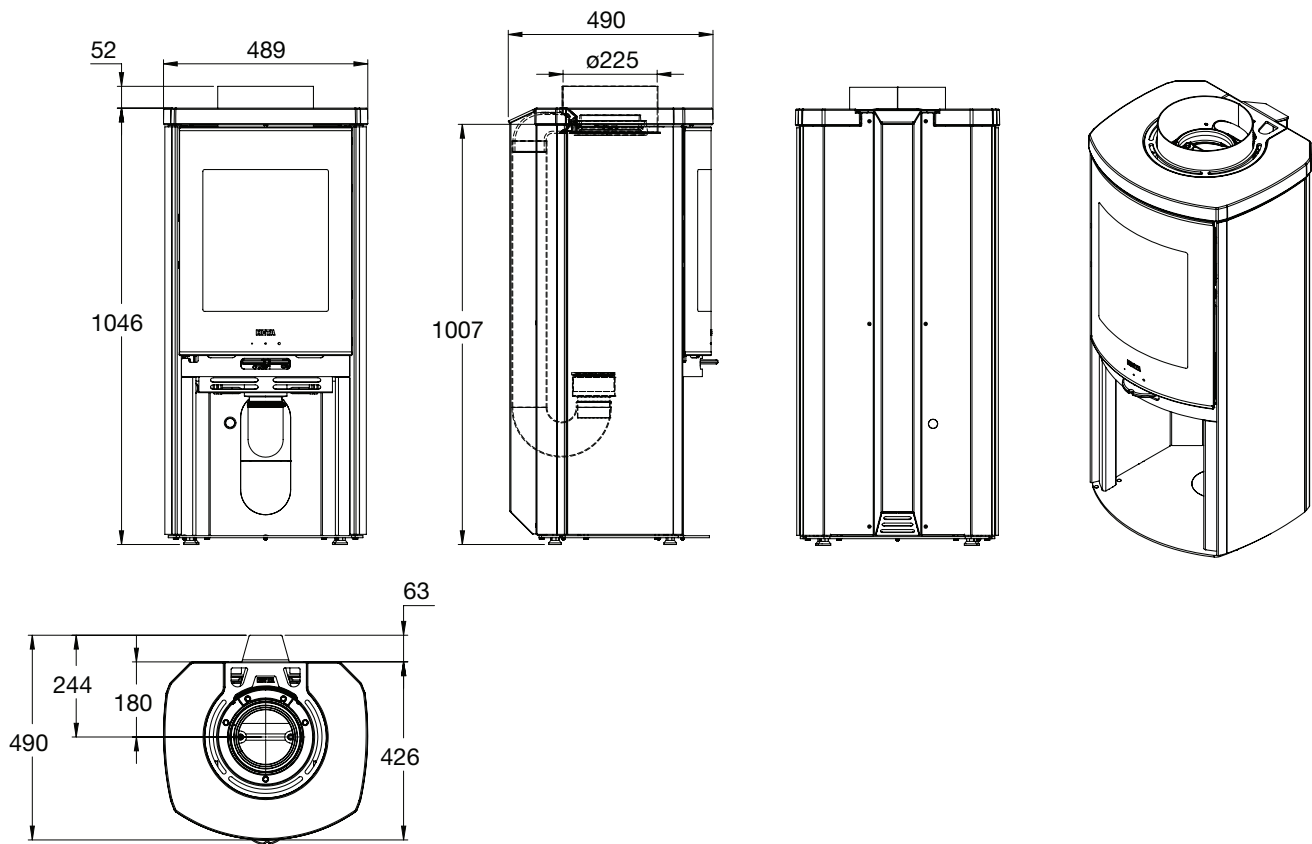
Icon-Line Moderna IT



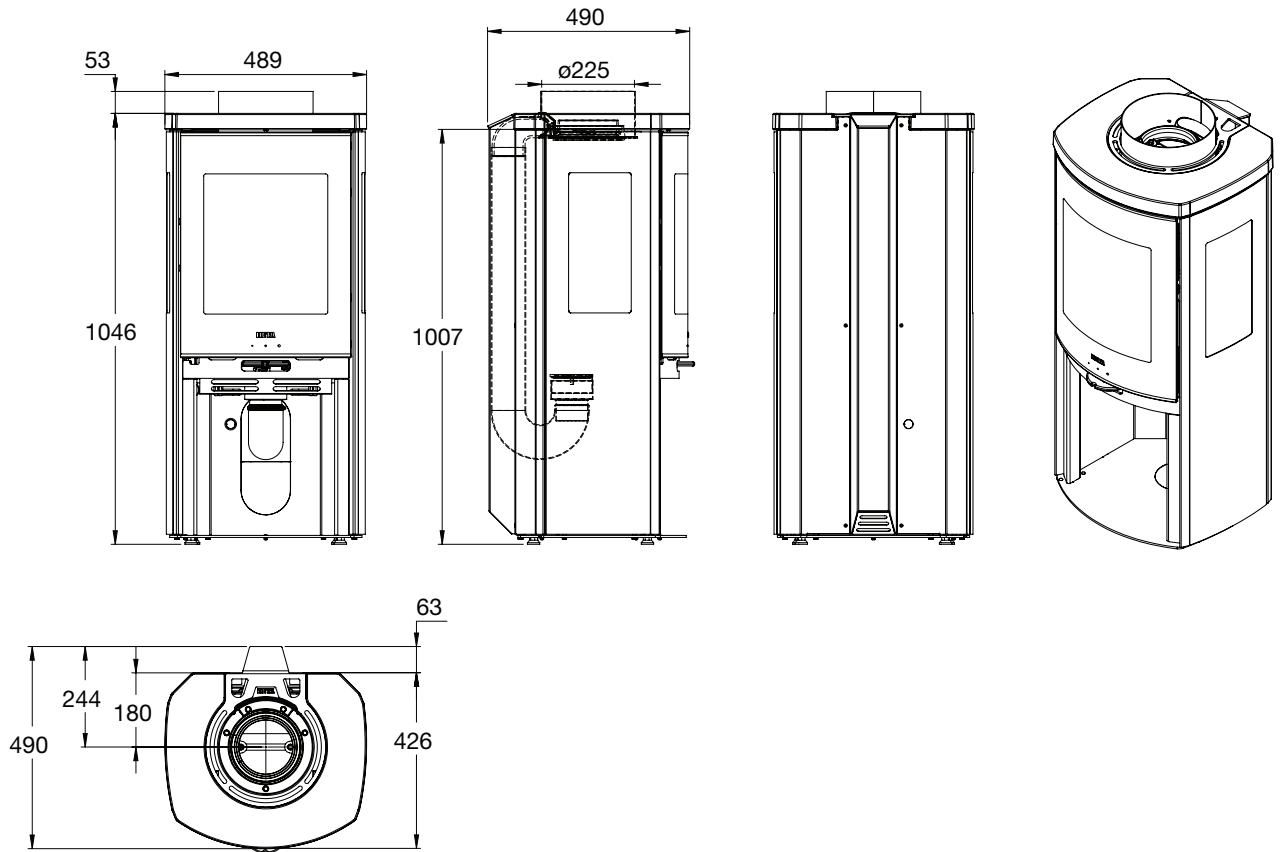
Icon-Line Moderna IT Finestre laterali



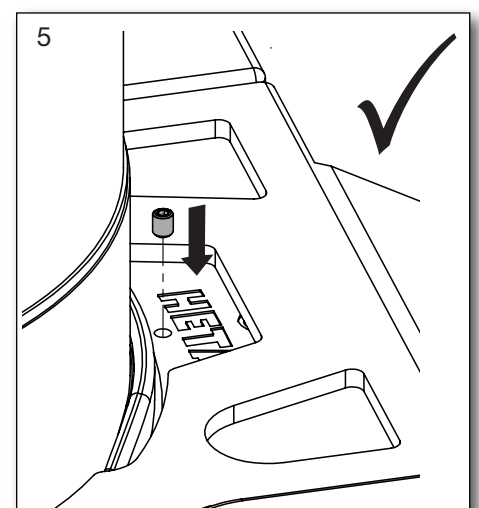
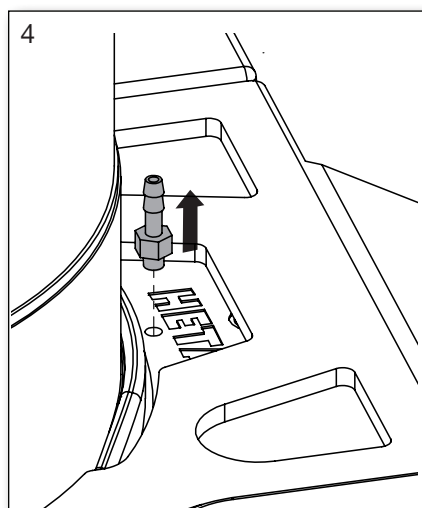
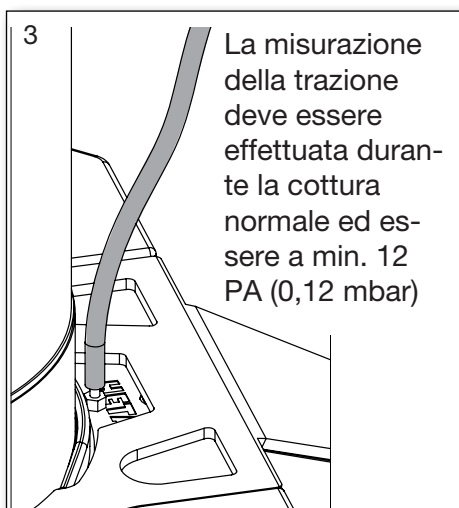
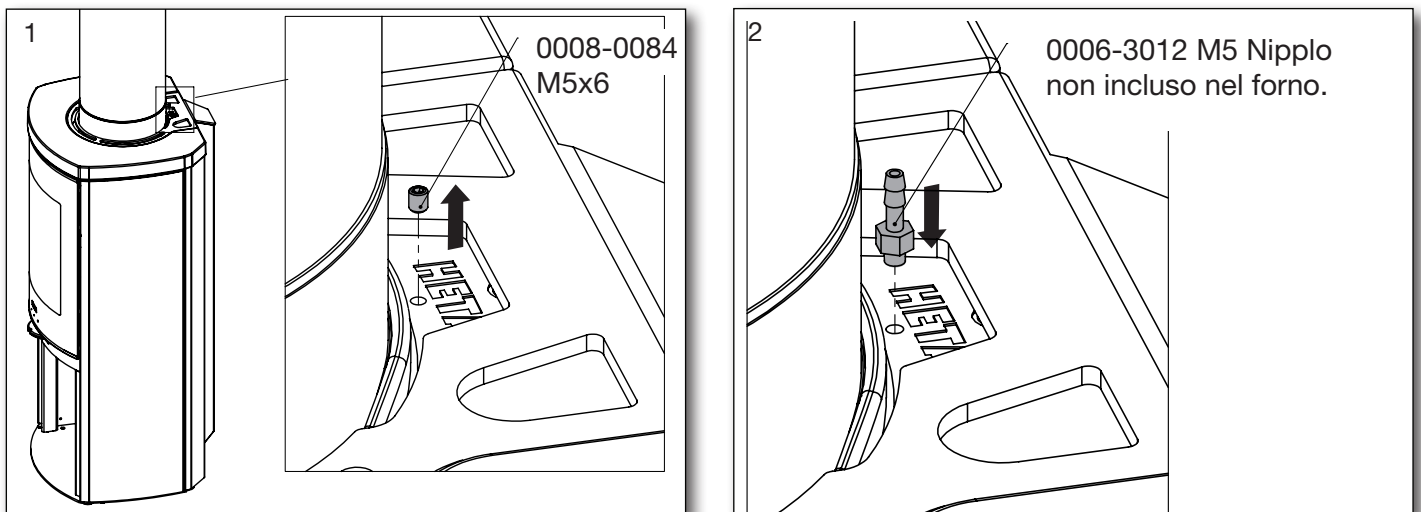
Icon-Line Moderna V IT



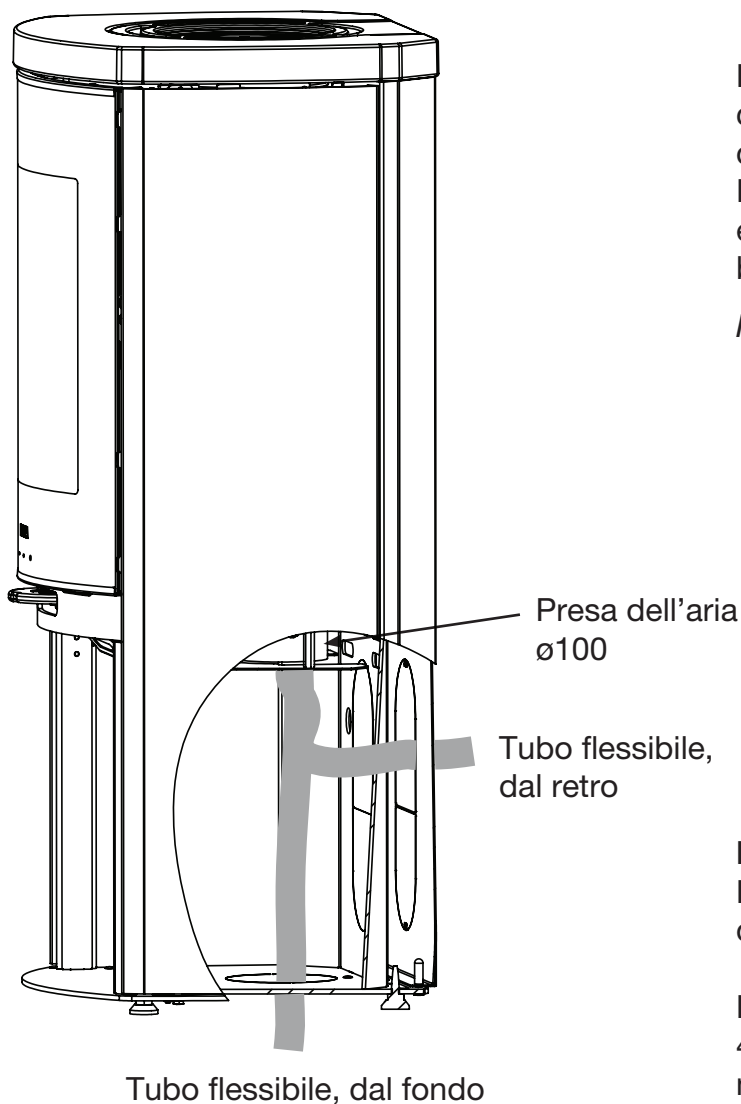
Icon-Line Moderna V IT Finestre laterali



2.6 Uscita per la misurazione della trazione (Moderna V)



2.7 Disegno dimensionale per bocchetta d'aria esterna



Per il montaggio di una presa d'aria esterna, collegare un tubo flessibile dalla regolazione dell'aria allo scarico dell'aria dietro la stufa. Inoltre, è possibile montare la presa d'aria esterna attraverso il fondo con un tubo flessibile.

I tubi flessibili non sono inclusi.

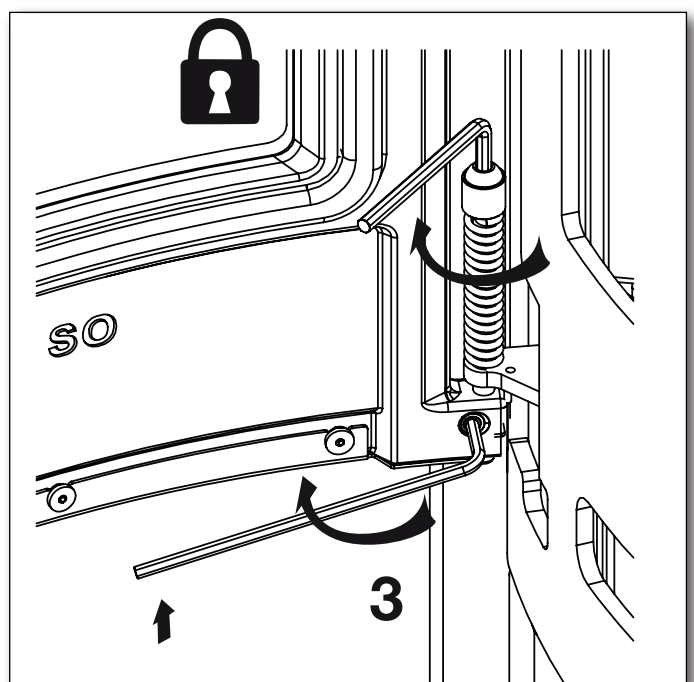
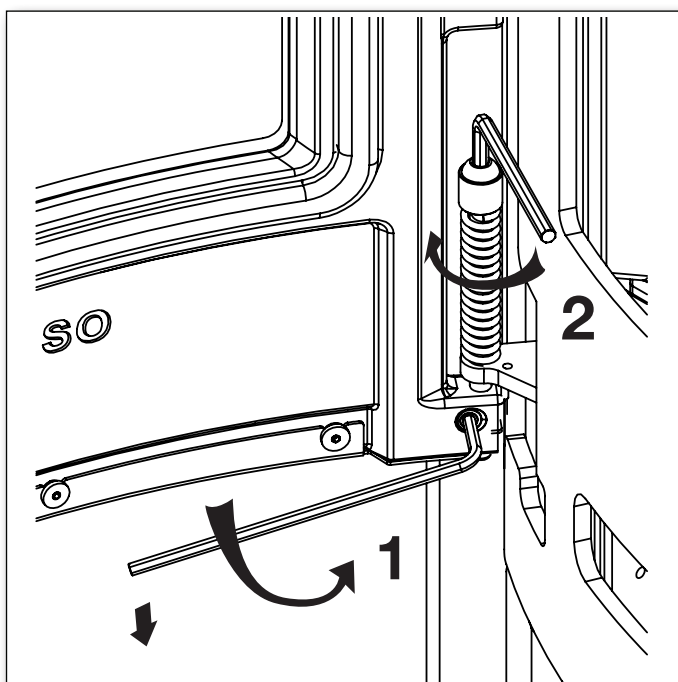
Presca d'aria esterna

Le dimensioni del tubo di apporto dell'aria dipendono dal tiraggio dell'installazione.

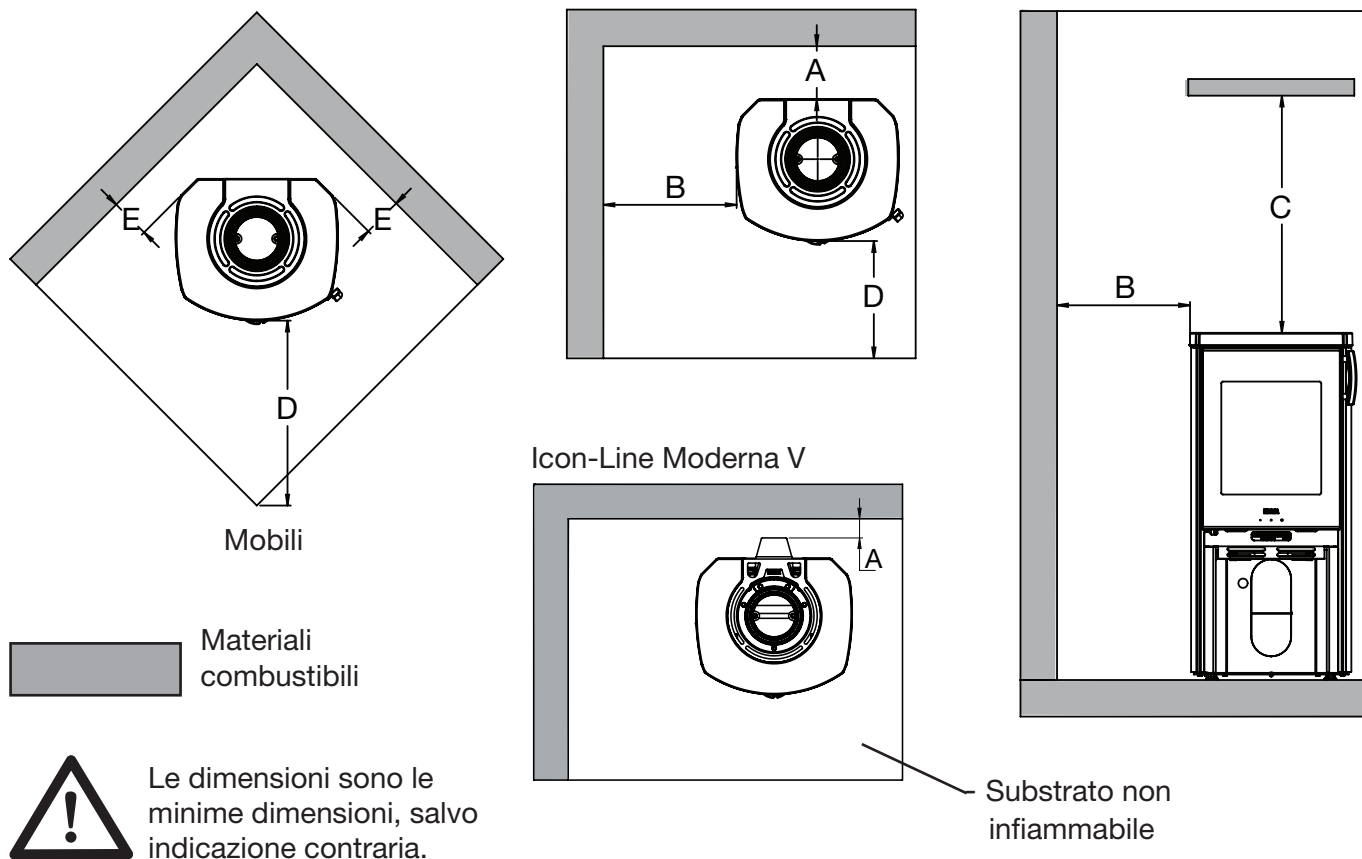
Heta consiglia di usare al massimo un tubo da 4 metri con 3 gomiti (90°), e un diametro minimo di 100 mm.

2.8 Attivazione della chiusura automatica

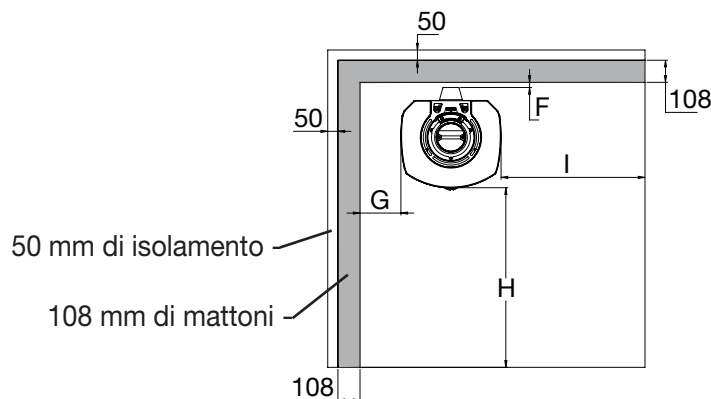
Per attivare la funzione di chiusura automatica, tendere la molla. Vedere la figura.



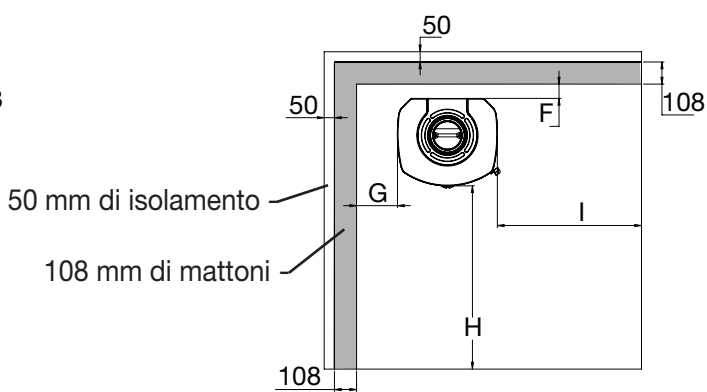
2.9 Misure di sicurezza per l'installazione EN 13 240



Parete ignifuga nordica Moderna V



Parete ignifuga nordica Moderna

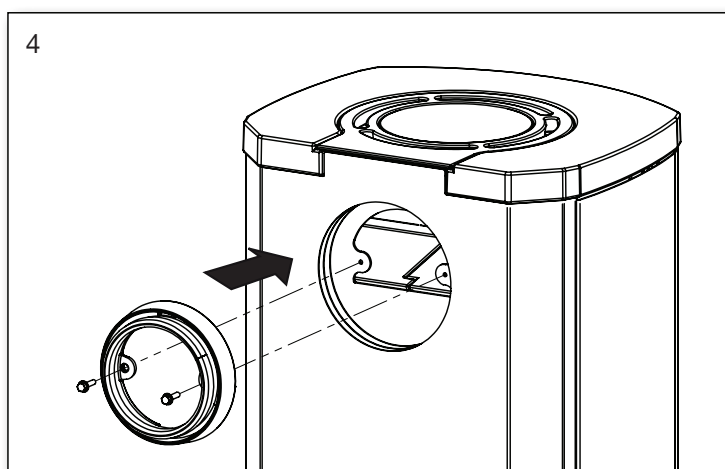
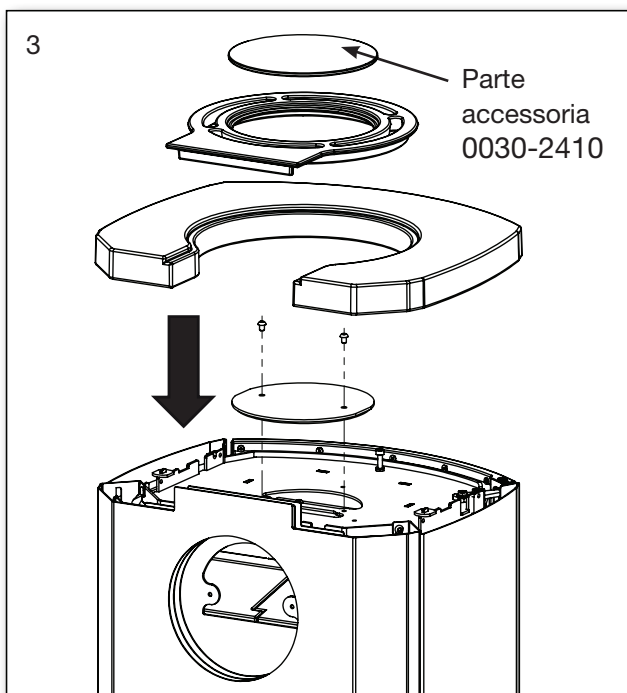
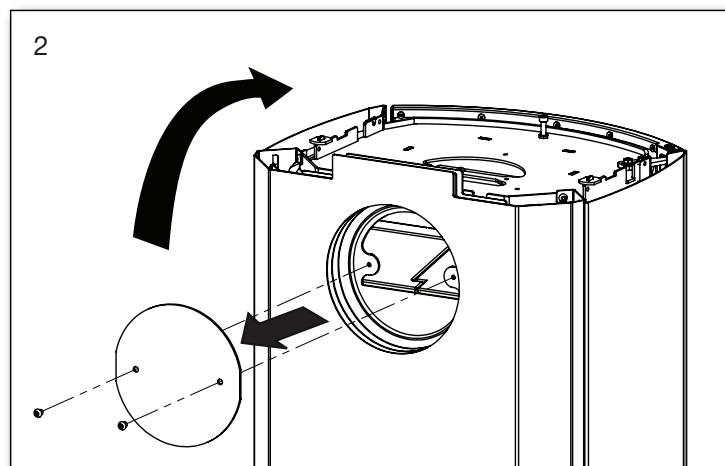
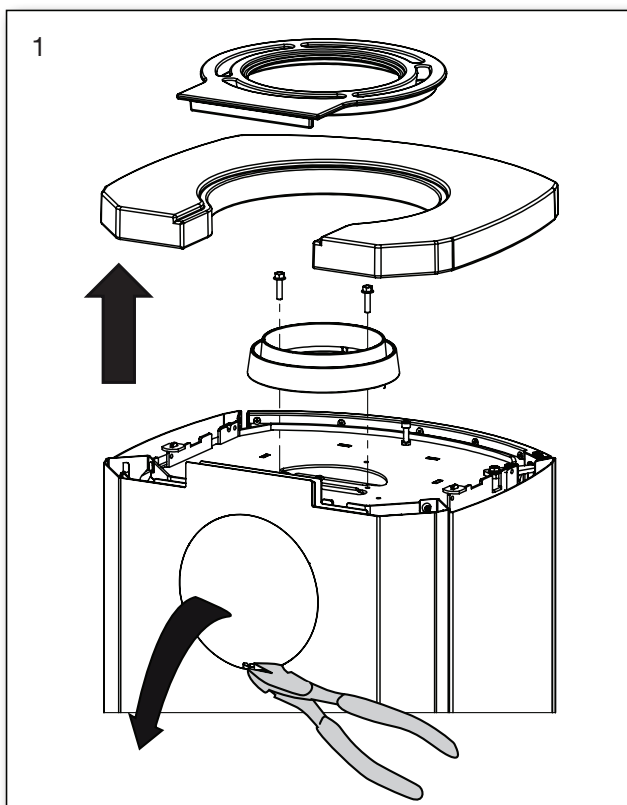


Stufa / distanza dai materiali infiammabili EN 13 240

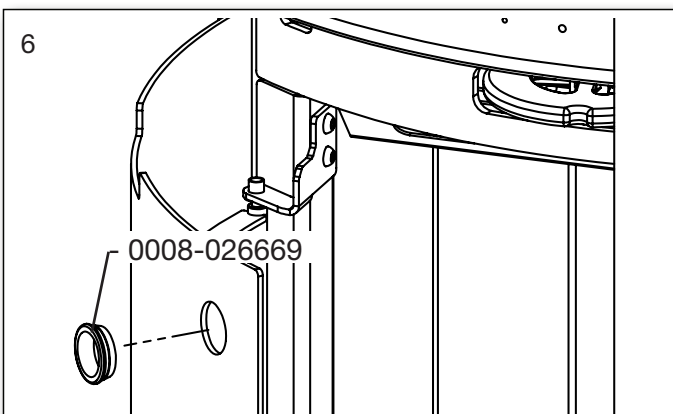
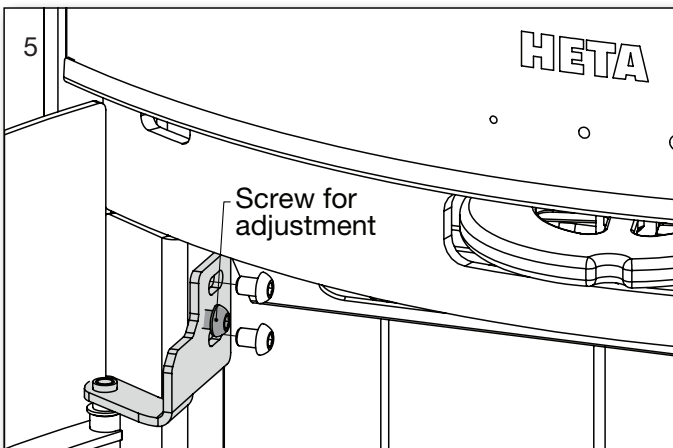
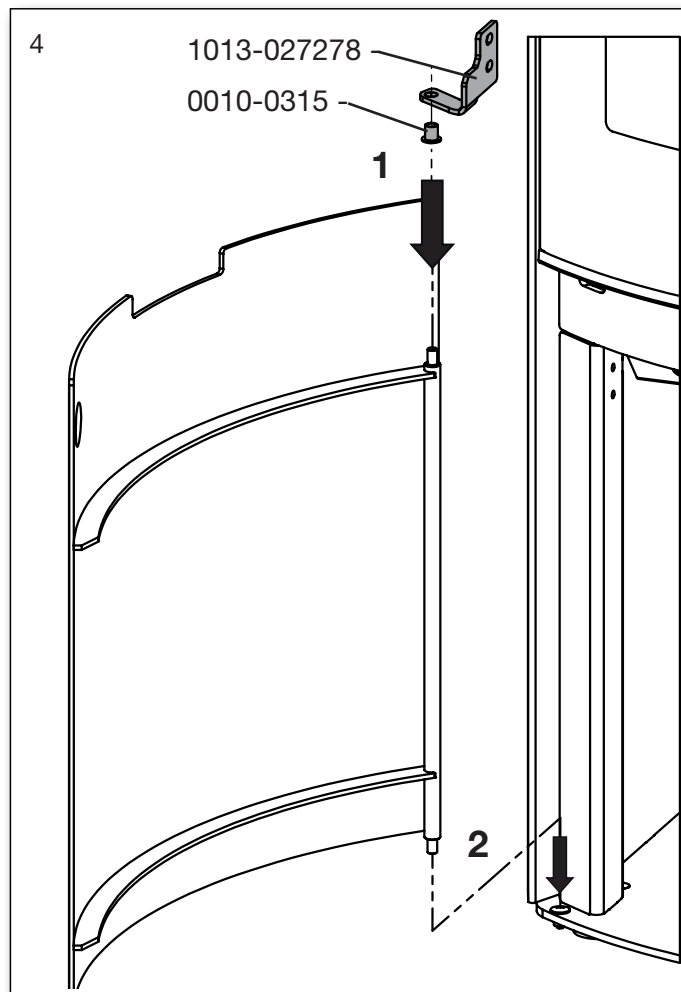
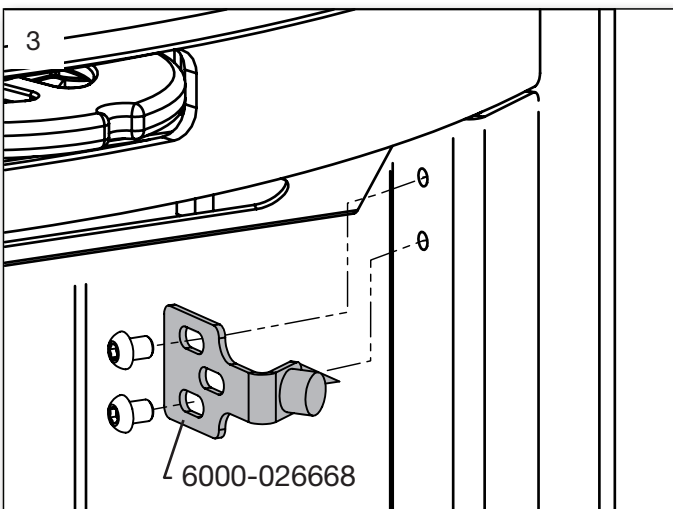
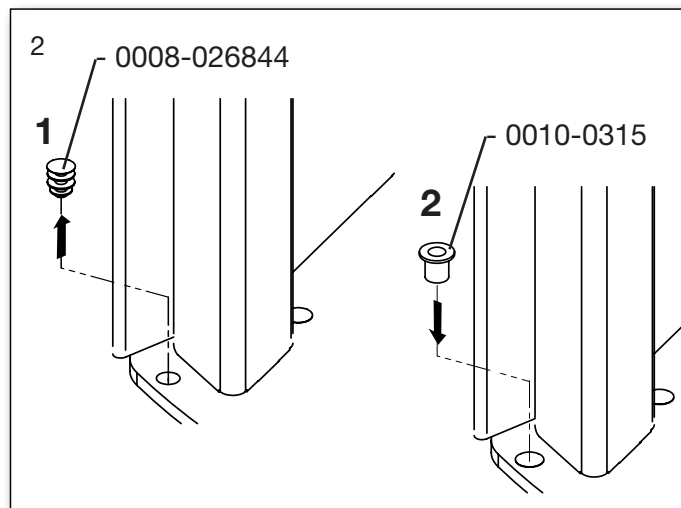
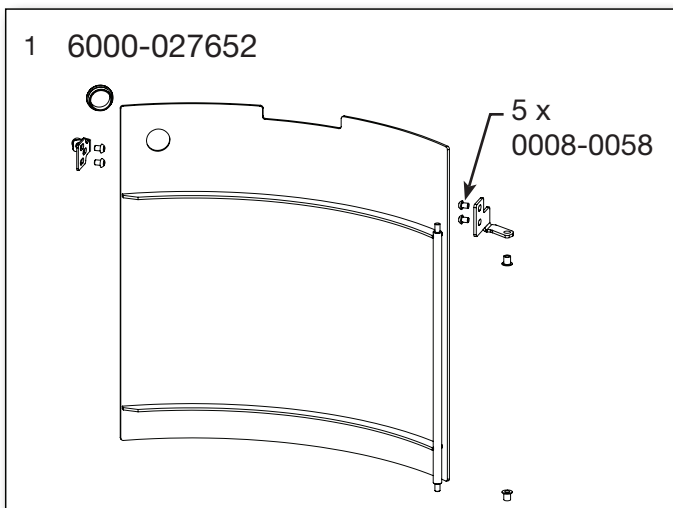
Stufa	Distanza dai materiali infiammabili					Parete ignifuga nordica. Distanza dalla parete ignifuga con mattoni da 108 mm			
	A Dietro la stufa. Canna fumaria isolata/non isolata	B Ai lati	C Sopra la stufa. Canna fumaria isolata / non isolata	D Dai mobili	E Distanza dagli angoli	F Dietro la stufa Canna fumaria non isolata	G Dalla porta accanto della stufa. Canna fumaria non isolata	H Lunghezza della parete ignifuga davanti alla stufa	I Lunghezza della parete ignifuga accanto al forno
Icon-Line Moderna IT	60/160	400	715	1100	120	70	200	700	100
Icon-Line Moderna V IT	25	400	715	1100	120	25	200	700	100
Icon-Line Moderna IT Finestre laterali	60/160	450	715	900	450				
Icon-Line Moderna V IT Finestre laterali	25	450	715	900	450				

2.10 Cambiare la presa d'aria posteriore

- Non si applica alla serie Moderna V



2.11 Installazione della porta acquistata



Ecodesign

EU-Dichiarazione di conformità

DoC Icon-Line Moderna IT 2639-2023

Scheda prodotto



Produttore:	Heta A/S
Indirizzo	Jupitervej 22, DK 7620 Lemvig
E-mail	heta@heta.dk
Homepage	www.heta.dk
Telefono	+ 45 9663 0600

Modello	Icon-Line Moderna IT, Moderna Vetro laterale IT, Icon-Line Moderna V IT, Moderna V Vetro laterale IT serie
----------------	--

La dichiarazione per le serie è conforme a:	
Normativa di armonizzazione dell'UE pertinente	
DIR 2009/125/EF	
REG (EU) 2015/1185	REG (EU) 2015/1186
REG (EU) 2017/1369	REG (EU) 305/2011
Le norme armonizzate pertinenti	
EN 13240:2001/A2:2004	GEN/TS 15883:2010

Caratteristiche quando l'apparecchio è in funzione unicamente con il combustibile preferito		
Potenza termica		
Voce	Simbolo	Valore / Unità di misura
Potenza termica nominale	P_{nom}	7,1 kW
Potenza termica minima	P_{min}	
Efficienza utile (NCV ricevuto)		
Efficienza utile alla potenza termica nominale	$\eta_{th, nom}$	86%
Efficienza utile alla potenza termica minim	$\eta_{th, min}$	
Consumo ausiliario di energia elettrica		
Alla potenza termica nominale	$e_{l, max}$	- kW
Alla potenza termica minima	$e_{l, min}$	- kW
In modo stand-by	$e_{l, SB}$	- kW

Tipo di potenza termica/controllo della temperatura ambiente	
potenza termica a fase unica senza controllo della temperatura ambiente	si
due o più fasi manuali senza controllo della temperatura ambiente	no
con controllo della temperatura ambiente tramite termostato meccanico	no
con controllo elettronico della temperatura ambiente	no
con controllo elettronico della temperatura ambiente e temporizzatore giornaliero	no
con controllo elettronico della temperatura ambiente e temporizzatore settimanale	no


Altre opzioni di controllo	
controllo della temperatura ambiente con rilevamento di presenza	no
controllo della temperatura ambiente con rilevamento di finestre aperte	no
con opzione di controllo a distanza	no

Firmato per conto del costruttore di: 17.05.2023

Numero di serie relativo per la valutazione e la verifica della costanza delle prestazioni	
Danish Technological Institute, DK 8000 Århus C	
No. 1235 Report no. 300-ELAB-2639-EN, 300-ELAB-2639-IT	

Combustibile	Combustibile preferito	Altri combustibili idonei
Ceppi di legno con tenore di umidità $\leq 25\%$	si	no
Legno compresso con tenore di umidità $< 12\%$	no	no
Altra biomassa legnosa	no	no
Biomassa non legnosa	no	no
Antracite e carbone secco	no	no
Coke metallurgico	no	no
Coke a bassa temperatura	no	no
Carbone bituminoso	no	no
Mattonelle di lignite	no	no
Mattonelle di torba	no	no
Mattonelle di miscela di combustibile fossile	no	no
Mattonelle di miscela di biomassa e combustibile fossile	no	no
Altra miscela di biomassa e combustibile solido	no	no

Emissioni a potenza termica nominale	η_s %	mg/Nm ³ (13 % O ₂)			
		PM	OGC	CO	NO _x
		≥ 65	≤ 40	≤ 120	≤ 1500
	76	19	43	683	95

Documentazione tecnica	
Funzione di riscaldamento indiretto	no
Resa termica diretta	7,1 kW
Indice di efficienza energetica EEI	EEI 115
Temperatura del gas di combustione all'uscita di calore nominale	T 197°C
Classe di efficienza energetica	

Sicurezza antincendio		
Reazione al fuoco	A1	
Prova di sicurezza antincendio in relazione alla combustione del legno	Approvata	
Distanza dai materiali combustibili	Distanza minima in mm	
	Moderna, Moderna V	Moderna Vetro laterale, Moderna Vetro laterale
Retro	60/160	60/160
Distanze laterali dai materiali combustibili	400	450
Distanza dai mobili	1100	900

La firma dello spazzacamino Data _____

Firma _____

