

BEDIENINGS- EN INSTALLATIEHANDLEIDING

ICON-LINE ECLIPSE XL SERIE



www.heta.dk



NL

DEENS DESIGN

DEENSE KWALITEIT

DEENS FABRIKAAT

Van harte gefeliciteerd met de aankoop van uw nieuwe houtkachel: we zijn er zeker van dat u veel plezier zult hebben van uw nieuwe Heta kachel. Zeker als u de hieronder volgende adviezen en aanwijzingen nauwkeurig volgt.

Icon-Line Eclipse XL Serie zijn goedgekeurd volgens EN 13240, NS 3058/NS 3059. Deze goedkeuring vormt uw garantie dat de kachel voldoet aan een reeks specificaties en eisen die garanderen dat de kachel is gemaakt van kwaliteitsmaterialen, het milieu minimaal belast en een uitstekende brandstofeconomie biedt.

Inhoud gebruiksaanwijzing

Voor het opstellen	3-4
1. Gebruiksaanwijzing	5
1.1 Voordat u de kachel gaat gebruiken	5
1.2 De eerste keer stoken	5
1.3 Regelen van de luchttoevoer	5
1.4 Aanmaken	5
1.5 Bijvullen	6
1.6 De aslade legen.....	6
1.7 Beperkte verbranding.....	6
1.8 Explosiegevaar!	6
1.9 Trek in de schoorsteen.....	7
1.10 Brandhout	8
1.11 Problemen bij het gebruik	8
1.12 Schoorsteenbrand.....	9
1.13 Onderhoud	9
1.14 Schoonmaken van de ruit	9
1.15 De oven schoonmaken.....	9
1.16 Schoonmaken achter de oven	10
1.17 Onderhoudsschema.....	11
1.18 Gegevenstabel m.b.t. EN 13240-test.....	11
1.19 Tabel voor opsporen van fouten	12
1.20 Verwijderen van roet na schoorsteenvegen.....	13
1.21 Smeren van de bewegende delen van de kachel met grafietspray .	14
1.22 Garantie.....	14
1.23 Reservedelen.....	15-17
2. Plaatsingshandleiding	18

Heta A/S

Jupitervej 22,
DK-7620 Lemvig

Telefoon: +45 9663 0600
E-mail: heta@heta.dk

Copyright © 2014
Heta is een geregistreerd
handelsmerk van Heta A/S.

Gedrukt in Denemarken.
Drukfouten en wijzigingen voorbehouden.

17.01.2024
0037-1923 Versie 1,0

VOOR HET OPSTELLEN

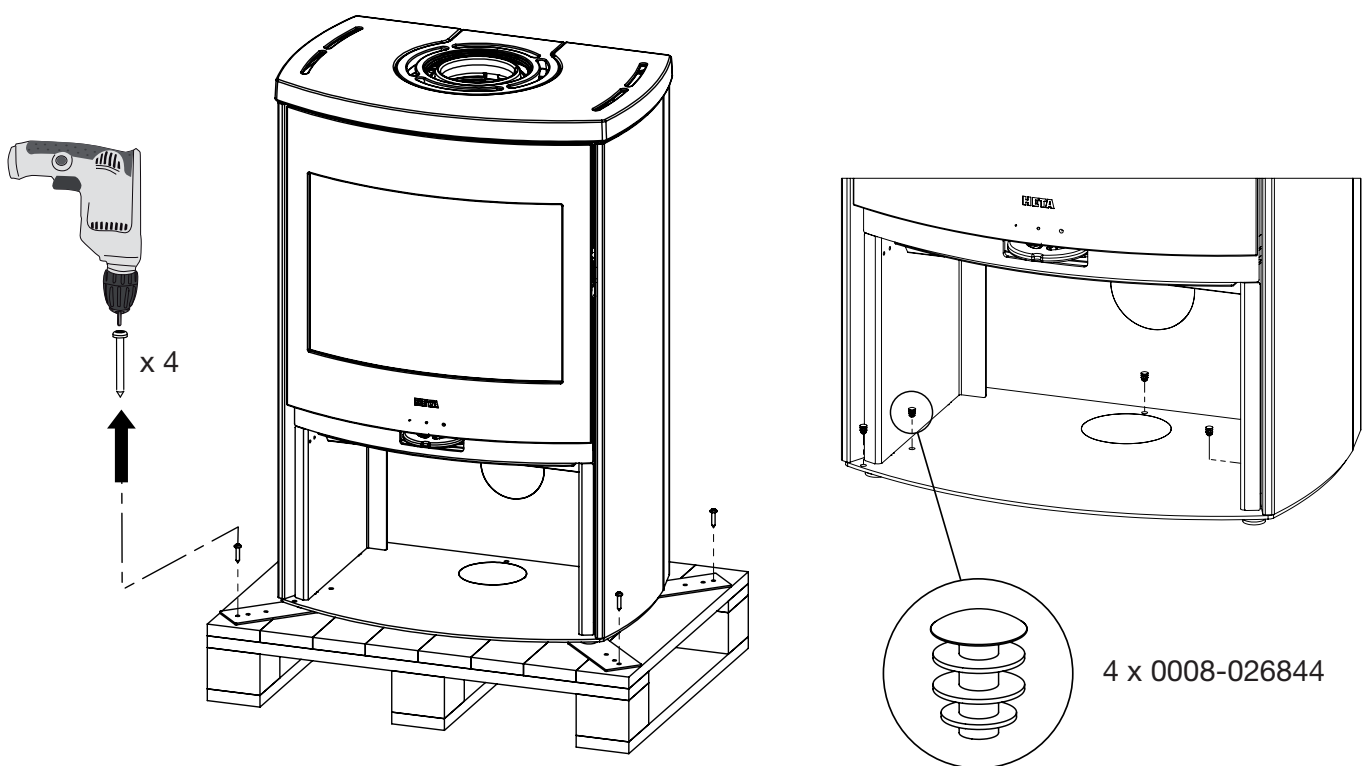
HETA houtkachels zijn kwaliteitsproducten. Uw eerste indruk is daarom heel belangrijk!

We hebben een goed logistiek netwerk waarlangs we onze kachels met grote zorg naar onze dealers vervoeren. Toch kan er tijdens het transport of bij het verplaatsen van de vaak zware kachels schade ontstaan.

Het is belangrijk dat u de kachel na ontvangst helemaal controleert en eventuele beschadigingen of gebreken meldt aan uw dealer.

De verpakking moet als volgt worden afgevoerd: Hout is onbehandeld en kan worden verbrand. Folie en karton kunt u inleveren bij uw plaatselijke recyclingbedrijf.

De houtkachel uitpakken



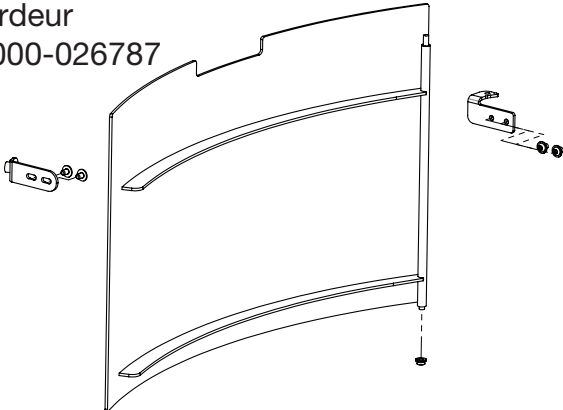
In uw nieuwe kachel treft u het volgende aan:

<p>Gebruiksaanwijzing</p>	
<p>Heta-handschoen Nr. 0023-9002</p>	
<p>Typeplaatje</p>	
<p>Dupsko 4 x 0008-026844</p>	

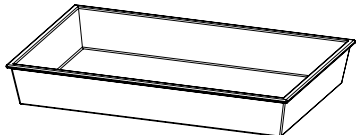
<p>CHR list</p>	
<p>Grafietspray voor smering Nr. 0027-0130</p>	
<p>Deurhandvat 6000-026634 1 stk. Eclipse XL 2 stk. Eclipse XL Modellen met oven</p> 	

Gereedschap wordt niet meegeleverd.


Apart aangekocht onderdeel
Onderdeur
Nr. 6000-026787



Apart aangekocht onderdeel
Braadpan voor oven
Nr. 0050-0305



Apart aangekocht onderdeel
Ombouwen naar achteruitlaat
Nr. 0030-2410

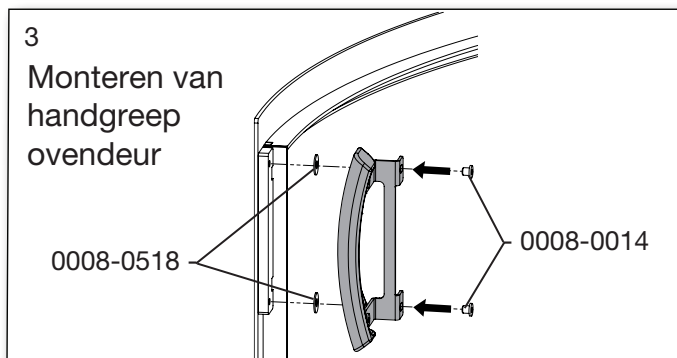
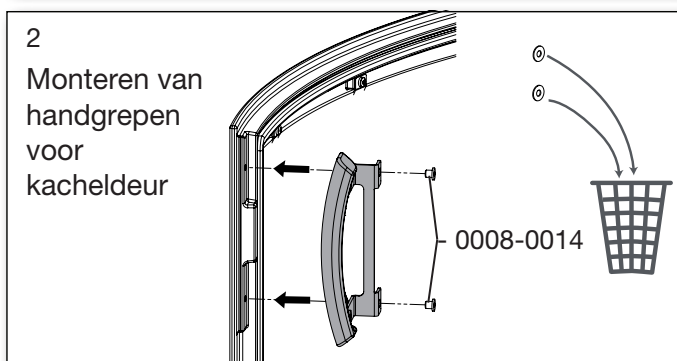
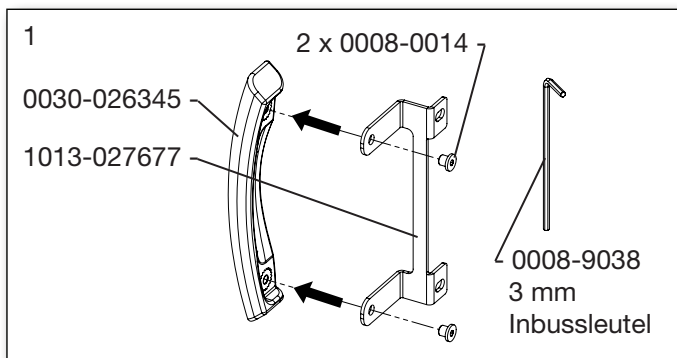


1. GEBRUIKSAANWIJZING

1.1 Voordat u de kachel gaat gebruiken

Lees de gebruiksaanwijzing voordat u de kachel gebruikt. Controleer ook of wordt voldaan aan alle voorwaarden voor de opstelling. Zie pagina 19.

Monteren van handgrepen voor kacheldeur en ovenmodellen.



1.2 De eerste keer stoken

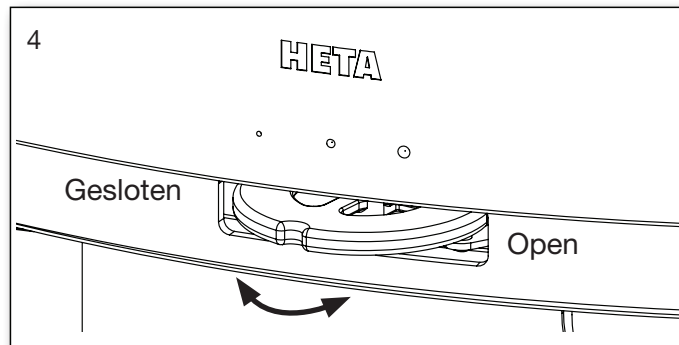
De verf van de kachel wordt in de fabriek uitgehard, er kan echter toch nog wat verfgeur ontstaan. Daarom dient de kachel bij eerste gebruik ontlucht te worden.



De oven mag pas na 3 keer bijvullen gebruikt worden.

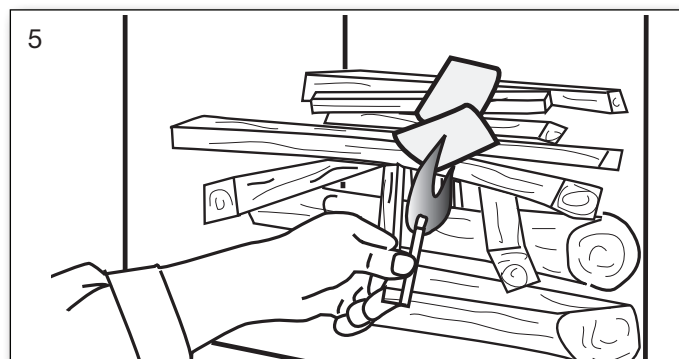
1.3 Regulering van de luchttoevoer

De luchttoevoer naar de kachel wordt gestuurd met behulp van de hendel die vooraan onder de deur zit. Fig. 4.



1.4 Aanmaken

Leg twee stukken brandhout op de bodem van de haard. Stapel hier aanmaakhoutjes losjes bovenop en maak hierna het vuur aan in dit bovenste gedeelte. Gebruik hierbij voldoende aanmaakblokjes. Het vuur moet van bovenaf naar beneden branden.



Gebruik nooit vloeistoffen bij het aanmaken.

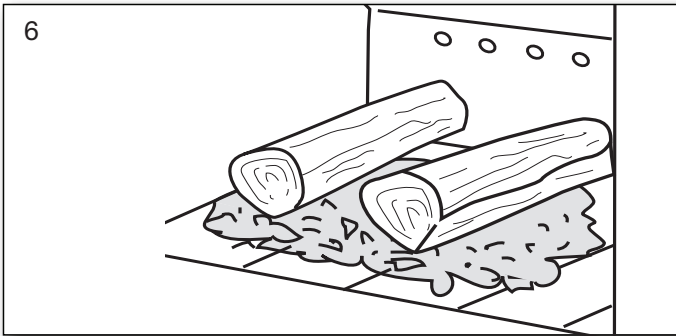
Open de luchttoevoer geheel. Het is aan te bevelen de eerste hoeveelheid hout te laten opbranden met de luchttoevoer geheel open, om de kachel en de schoorsteen grondig warm te stoken.



De kachel is ten aanzien van veiligheid goedgekeurd voor het vullen met maximaal 3 kg hout. Bij overschrijding hiervan vervalt de garantie.



Starten/aanmaken.
Scan de code en kies een taal.



1.5 Bijvullen

Normaal bijvullen dient te gebeuren terwijl er nog een flinke gloeilaag ligt. Verdeel de gloeilaag over de bodem van de kachel en plaats er houtblokken 1,75 kg Icon-Line Eclipse XL Serie, haaks op de kacheldeur. Sluit de deur van de kachel. Fig. 6.

Open de toevoer van verbrandingslucht geheel en laat evt. de deur op een kier staan (dit is niet absoluut nodig, maar kan ertoe bijdragen dat het hout sneller vlam vat).

Het hout vat nu binnen korte tijd vlam (1 - 3 minuten). Als de kachel met open deur is aangemaakt, sluit u deze kort na het ontvlammen van het hout. Als al het hout goed brandt, regelt u de luchttoevoer naar het gewenste niveau.

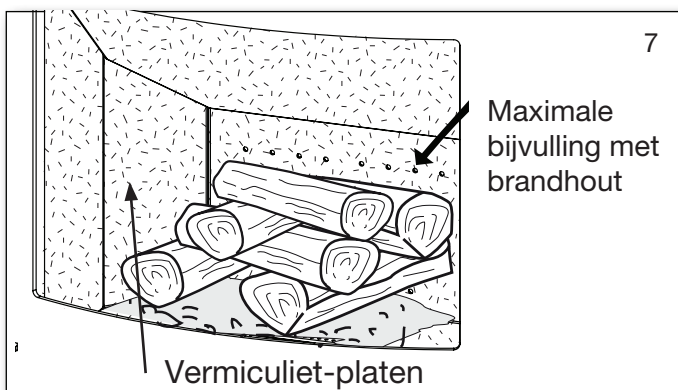
Het nominale vermogen van 7,1 kW komt overeen met een stookinterval van ca. 51 minuten bij:

Kachel type	Geopend regelventiel verbrandingslucht in %	Hoeveelheid stookhout
Icon-Line Eclipse XL Serien	44	1,75



De deur moet tijdens gebruik gesloten zijn, behalve bij het opstoken.

Zorg er bij het bijvullen voor dat het hout niet te dicht opéén gepakt wordt, daar dit een slechte verbranding zal geven, en daardoor minder rendement.



Tijdens het bijvullen moet het hout voorzichtig in de brandkamer worden gelegd, om beschadiging van de vermiculietplaten te voorkomen.

Als er slechts weinig trek in de schoorsteen is, raden we aan een raam open te zetten tijdens het bijvullen. Dit zorgt voor een betere luchttoevoer in de kamer en meer zuurstof voor het verbrandingsproces.

1.6 De aslade legen

Het is goed om ter isolatie ca. 0,5 cm as op de bodem van de brandkamer te laten liggen, voor de volgende keer dat u het vuur aanmaakt en ter isolatie.



Wees voorzichtig bij het legen van de asla: de as kan nog lange tijd gloeiende deeltjes bevatten.

Leeg de as nooit in een bak die brandbaar is.

1.7 Bepaalde verbranding

De kachel is goedgekeurd voor periodiek gebruik.

Sluit de luchttoevoer nooit zo ver dat er geen vuur meer van het hout komt, en wacht met het verder sluiten van de luchttoevoer totdat het vuur gedoofd is en het hout omgeven is door gloeiende kolen.

Als u met minder effect wilt stoken, vult u kleiud, nere hoeveelheden hout bij en zet u de luchttoevoer lager. Let op: de luchttoevoer mag tijdens het stoken nooit helemaal gesloten worden.

Houd er rekening mee dat de kachel gaat roeten als de luchttoevoer te ver wordt gesloten.

Er wordt dan niet genoeg zuurstof toegevoerd waardoor er roetvorming kan ontstaan, en dat is niet goed voor het milieu.

Als de bovengenoemde situatie wordt gecombineerd met stoken met vochtig hout, kan de roetvorming zo hevig en kleverig worden dat de pakking van de kacheldeur wordt losgetrokken als u de deur de volgende dag opent.



Steek de kachel nooit aan als de pakking is losgekomen.

1.8 Explosiegevaar!!!



Het is van het allergegrootste belang dat u in de buurt van de kachel blijft totdat er, na het opleggen van vers

hout, blijvende vlammen te zien zijn (normaal na 1/2-1 minuut).

Er kan explosiegevaar ontstaan als u te veel brandhout tegelijk in de kachel doet of als de luchttoevoer te laag is. Er kunnen grote hoeveelheden gas worden gevormd waardoor het risico op rookgasexplosie kan ontstaan.

Waarschuwing!



Een houtkachel wordt warm tijdens het stoken (meer dan 90°C), en er moet dan ook voorzichtig mee worden omgegaan.

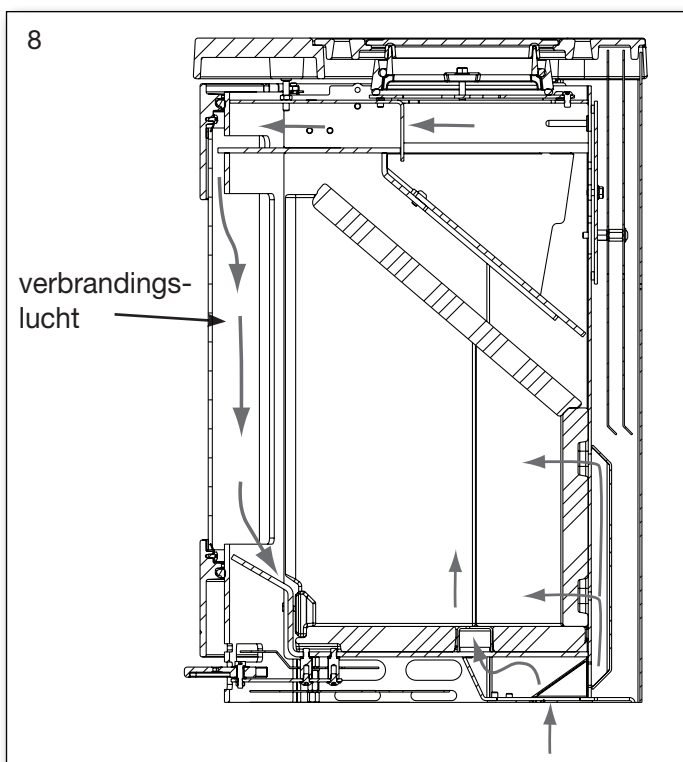
Houd kinderen uit de buurt van een houtkachel.

Plaats eventueel een afscherming en houd brandbare zaken zoals meubels, droogrekken en gordijnen uit de buurt van de kachel.

1.9 Trek in de schoorsteen

Te weinig trek kan aanleiding geven tot een slechte verbranding, roetvorming op het glas in de deur, de noodzaak om de schoorsteen vaak te vegen, een minder goed rendement en rook uit de kachel als de deur wordt geopend.

Om een optimale verbranding en het grootste mogelijke verbrandingseffect te bereiken zorgt deze kachel, dankzij de speciale constructie, zelf voor de beste samenstelling van de verbrandingslucht. Dit resulteert in een hoog rendement en de kachelruit blijft roetvrij dankzij de secundaire luchttoevoer die de ruit "schoonspoelt".



Minimaal vereiste schoorsteentrek is: 12 PA for Icon-Line Eclipse XL Serie.

De haard is getest en goedgekeurd voor deze trekwaarde, die wordt beschouwd als noodzakelijk voor een schone verbranding met een mooie vlam en met een hoog rendement, en dus ook een goed brandstofverbruik.

Maar er blijft een risico bestaan voor ontsnappende rook bij het openen van de deur tijdens krachtig stoken, of bij lage toevoer van verbrandingslucht doordat er bv. elders in de woning afzuigapparatuur aanstaat.

De rookgastemperatuur bij nominaal rendement is: 283° Icon-Line Eclipse XL Serien, berekend op 20°C.

De rookgasflow bedraagt: 5,4 g/sek.

Dit komt overeen met 19,4 m³/u verbrandingslucht bij verbranding van 1,75 kg hout.

Trek in een schoorsteen is in hoge mate afhankelijk van de hoogte en diameter van die schoorsteen en van het verschil in temperatuur van de rookgassen en van de buitenlucht. De mate van isolatie van de schoorsteen speelt een belangrijke rol, omdat nieuwe, efficiënte kachels rookgassen met een relatief lage temperatuur afgeven.

Weer en wind hebben ook invloed op de trek: soms kan een ongunstige windrichting in verhouding tot de plaatsing van de schoorsteen aanleiding geven tot "negatieve trek" (lucht die door de schoorsteen omlaag stroomt), waarbij er rook uit de kachel kan komen.

Als de kachel lange tijd niet gebruikt is, controleer dan eerst dat de kachel en schoorsteen niet geblokkeerd zijn (roet, vogelnestjes).

Verminderde trek kan ontstaan door:

- Het verschil in temperatuur tussen de rookgassen en de buitenlucht is te klein, bijv. bij een slecht geïsoleerde schoorsteen.
- Te korte schoorsteen
- Buitentemperatuur hoog en binnentemperatuur laag (bijv. in de zomer)
- "Valse trek" in de schoorsteen
- Schoorsteen en rookgaskanaal verstopt
- De woning is te luchtdicht (te weinig toevoer van buitenlucht)
- De schoorsteen is ongunstig geplaatst t.o.v. de omgeving (bijv. de nok van het dak of bomen, waardoor er turbulentie kan ontstaan)

Goede trek ontstaat bij:

- groot temperatuurverschil tussen schoorsteen en buitenlucht
- helder weer
- stevige wind een juiste schoorsteenhoogte: minstens vier meter boven de kachel en vrij van de noklijn van het huis.

1.10 Brandhout

Uw nieuwe kachel voldoet aan de EN-norm voor stoken met brandhout. Dit houdt in dat de kachel met schoon en droog hout gestookt moet worden.

Verbrand nooit aangespoeld hout in uw kachel: het kan veel zout bevatten waardoor kachel en schoorsteen beschadigd kunnen worden. Vermijd ook afval, geverfd hout, geïmpregneerd hout en spaanplaat. Deze kunnen giftige rook en damp veroorzaken. Correct stoken geeft een optimaal rendement. Tegelijk vermijdt men milieuproblemen in de vorm van rook en stank, en het risico voor schoorsteenbrand is minimaal. Bij stoken met vochtig hout wordt een groot deel van de warmte gebruikt om het vocht op te warmen, en deze warmte verdwijnt door de schoorsteen.

Het is niet alleen duur om vochtig hout te gebruiken, maar het vergroot ook het risico voor roetvorming en rook- en milieuproblemen. Gebruik daarom uitsluitend droog hout, d.w.z. met een vochtgehalte van maximaal 20%. Om dit te bereiken moet het hout 1 tot 2 jaar voor gebruik te drogen worden gelegd.

Brandhout met een diameter van meer dan 10 cm. moet worden gekloofd voor het gedroogd wordt. De blokken moeten een passende lengte hebben (ca. 20 cm) zodat ze plat op het vuur gelegd kunnen worden.

Bij opslag in de buitenlucht dient het hout afgedekt te worden.

Voorbeelden van aanbevolen houtsoorten

en hun soortelijk gewicht per m³, aangegeven voor 100% hout met een vochtgehalte van 18%.

Houtsoort	kg/m ³	Houtsoort	kg/m ³
Beuk	710	Wilg	560
Es	700	Els	540
Eik	700	Den	520
Lep	690	Lariks	520
Esdoorn	660	Linde	510
Berk	620	Spar	450
Bergden	600	Populier	450

Het gebruik van oliehoudende houtsoorten als teak en mahonie wordt afgeraden omdat dit het glas kan beschadigen.

Brandwaarde van hout

Er is ca. 2,4 kg hout nodig om 1 liter stookolie te vervangen.

Alle houtsoorten hebben ongeveer dezelfde brandwaarde per kg. Deze ligt op ca. 5,27 kW/ uur voor absoluut droog hout.

Hout met een vochtgehalte van 18% heeft een rendement van ca. 4,18 kW/uur per kg, en 1 liter stookolie bevat ca. 10 kW/uur.

CO₂ emissie

1000 liter stookolie vormt bij verbranding 3,171 ton CO₂. Aangezien hout een CO₂ neutrale verwarmings-/energiebron is, bespaart u het milieu voor ca. 1,3 kg CO₂ emissie elke keer dat u 1 kg brandhout gebruikt.

1.11 Problemen bij het gebruik

Als er sprake is van rook- of stankoverlast dient allereerst onderzocht te worden of de schoorsteen verstopt is. Er is uiteraard een minimale trek nodig om het vuur enigszins te kunnen regelen. De trek is echter afhankelijk van de weersomstandigheden: bij harde wind kan de trek in de schoorsteen zó krachtig worden dat het nodig kan zijn een smoorklep in de schoorsteen te monteren om de trek te regelen. Bij het vegen van de schoorsteen dient men er rekening mee te houden dat er roet en andere zaken op de rookplaat van de schoorsteen terecht kunnen komen. Als het hout te hevig brandt kan er sprake zijn van een te grote trek in de schoorsteen. Onderzoek ook of de pakking in de kacheldeur intact is.

Als de kachel te weinig warmte afgeeft kan de oorzaak zijn dat er te vochtig brandhout gebr-

ikt wordt. Een groot deel van de energie wordt dan verbruikt om het vocht te verdampen. Dit resulteert in een slecht rendement en verhoogt het risico voor roetvorming.

1.12 Schoorsteenbrand

Als er brand in de schoorsteen ontstaat, wat kan gebeuren door onjuist gebruik of door langdurig gebruik van vochtig hout, sluit u de kacheldeur en de luchttoevoer helemaal, zodat het vuur dooft.

Bel hierna de brandweer.

Neem contact op met een schoorsteenveger voordat u de kachel weer in gebruik neemt.

1.13 Onderhoud

De kachel is behandeld met een hittebestendige lak. Maak de kachel schoon met een vochtige doek. Eventuele beschadigingen kunnen worden weggewerkt met reparatielak, die in spuitbussen verkrijgbaar is.

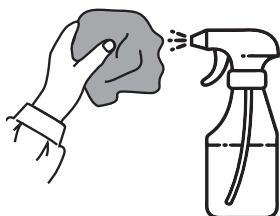
1.14 Schoonmaken van de ruit

Bij onvoldoende verbranding (b.v. door gebruik van vochtig hout) kan roetvorming op de glazen kachelruit ontstaan.

Dit kan eenvoudig en effectief worden verwijderd met glasreiniger.

Breng deze aan met een doek.

Spuit nooit rechtstreeks op het glas.

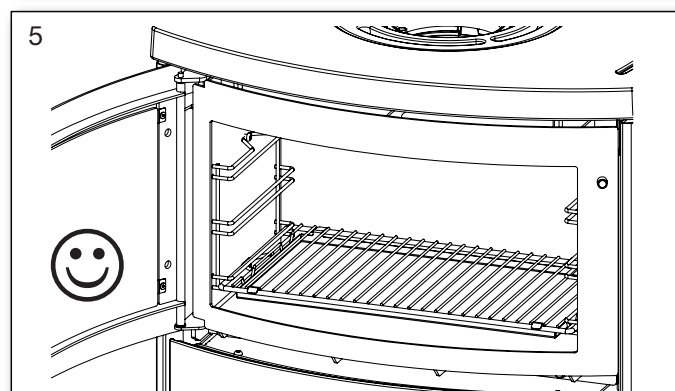
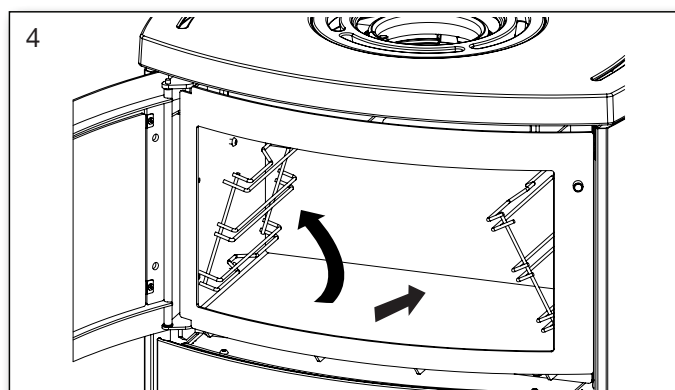
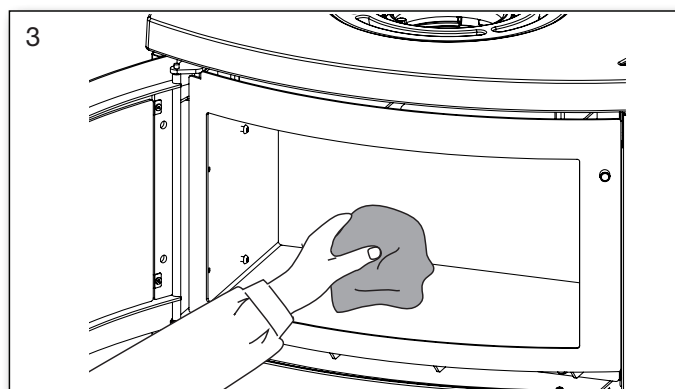
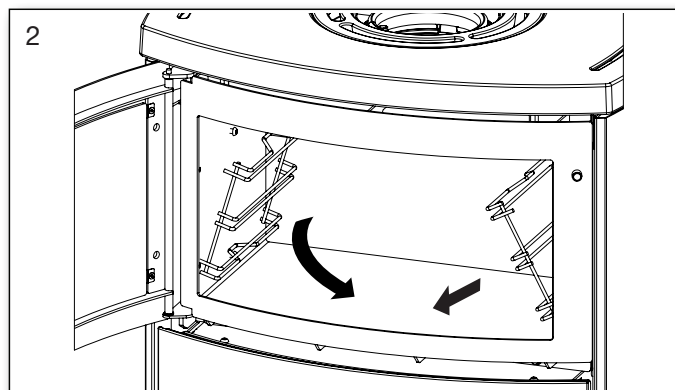
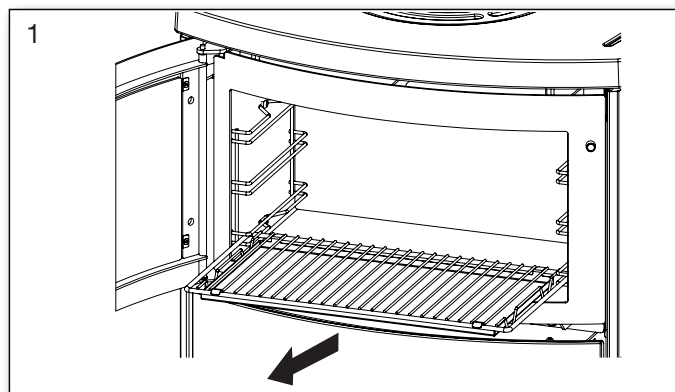


1.15 De oven schoonmaken

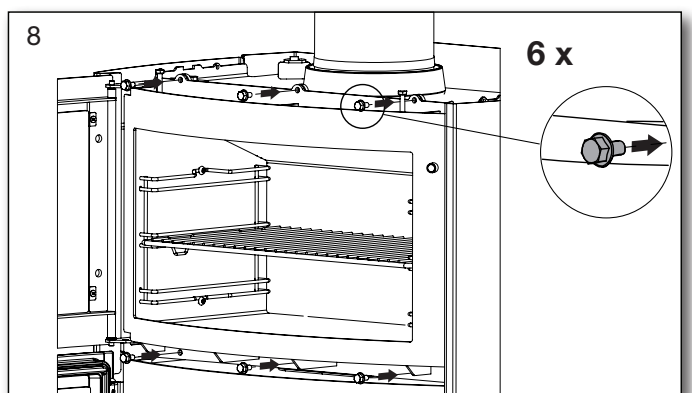
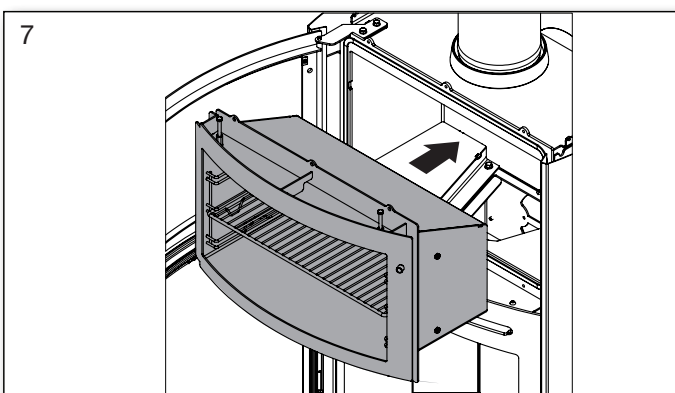
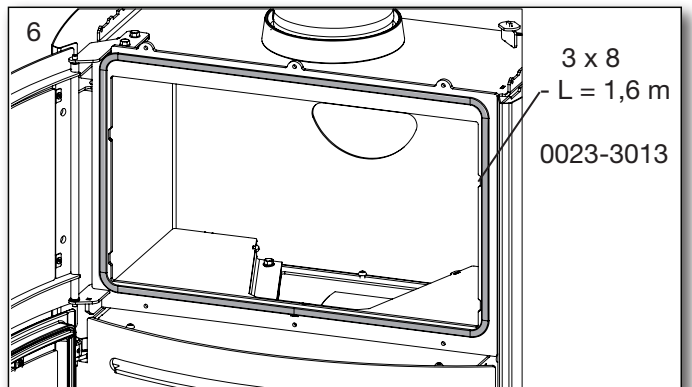
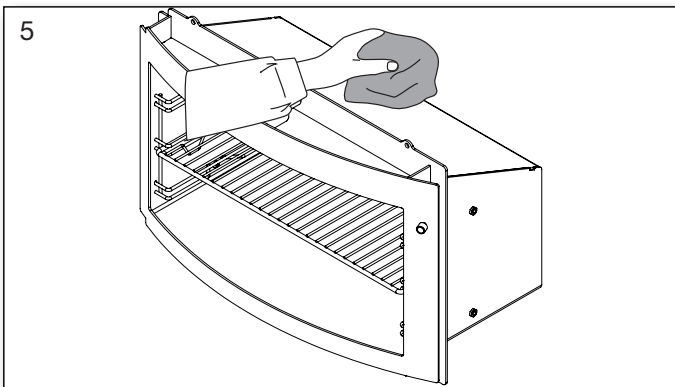
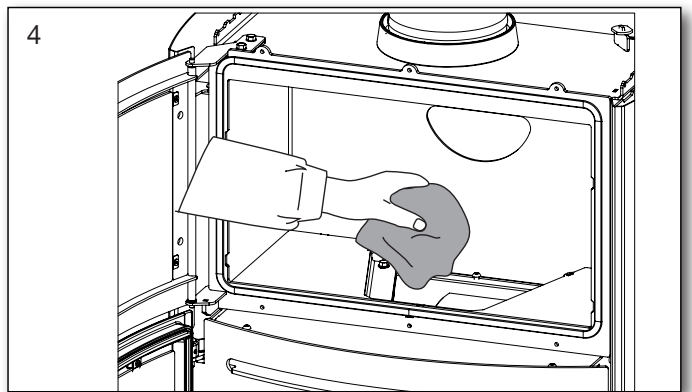
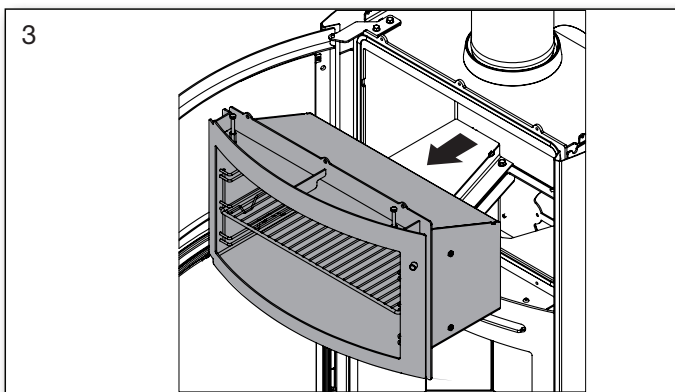
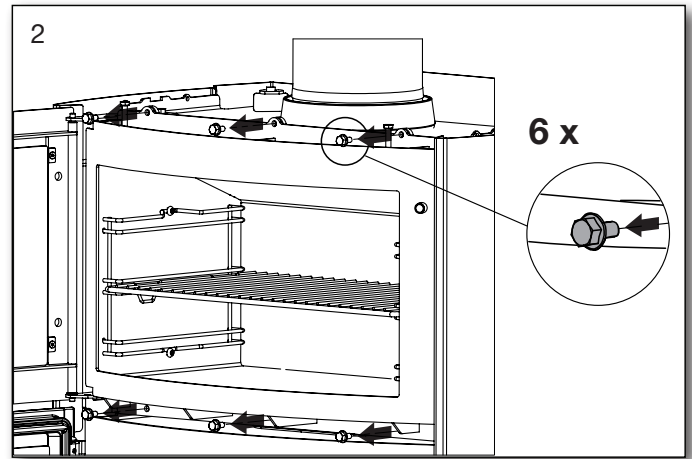
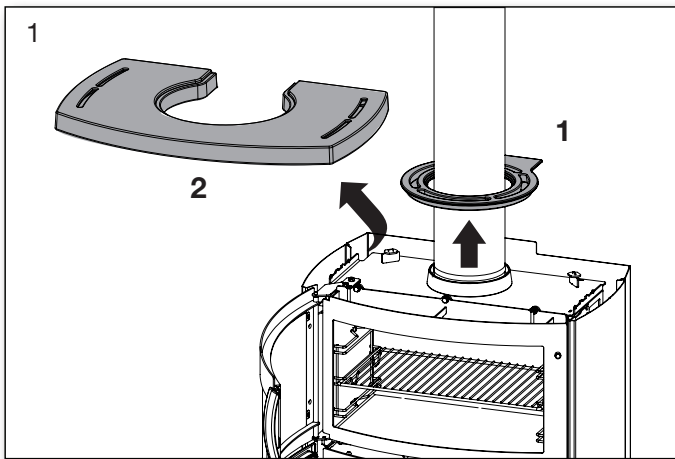
Probeer niet rechtstreeks op de oppervlaktebehandeling van de oven te morsen. Gebruik indien nodig een aluminium bakje of Heta's braadpan (Nr. 0050-0305) als opvangbak.

Voor het reinigen van de oven dient u heet water met afwasmiddel te gebruiken. Gebruik geen ovenreiniger, aangezien dit het oppervlak kan beschadigen.

Verwijder ovenrooster en rails en maak deze schoon. Zie afb. 1-5.



1.16 Schoonmaken achter de oven



1.17 Onderhoudsschema

Taak/Interval	Eigenaar van de inbouwhaard					Erkend vakman	
	Voor het stookseizoen	dage-lijks	1 week	30 dagen	60-90 dagen	1 jaar	2 jaar
Schoorsteen schoonmaken (in overleg met schoorsteenveger)	R						
Rookgasafvoer schoonmaken (kachel en schoorsteen)	R				R		
Verbrandingskamer van de kachel schoonmaken.	R	VI			R		
Buitenluchttoevoerkanaal schoonmaken	R				R		
Deurpakking controleren/vervangen	K	VI					K
Ruitpakking controleren/vervangen	K	VI					K
Pakking van de rookgasafvoer controleren/vervangen	K	VI					K
Vermiculietplaat controleren/vervangen	K	VI					K
Scharnieren smeren	S	VI					
Slot smeren	S	VI					

R = reinigen

S = smeren met grafitspray

K = controleren - evt. vervangen

VI = visuele inspectie - evt. reinigen/vervangen/instellen

1.18 Gegevenstabel m.b.t. EN 13240-test

Getest als vrijstaande kachel en met ongeïsoleerd rookgaskanaal

Kachel type	Nominale rookgas temp. bij een kamertemperatuur van 20° C C°	Uitlaatmof mm	Luchtventiel mm	Hoeveelheid kg	Trek min. mbar	Vermogen nominale kW	Rendement %	Afstand tot brandbaar materiaal mm			Gewicht kg
								Aan de zijkant van de kachel	Achter de kachel. Geïsoleerde/niet-geïsoleerde schoorsteenbuis	Tot meubelen	
Icon-Line											
Eclipse XL Serien	283	ø150	ø100	1,75	0,12	7,1	81	400	75/125	1200	*

Gemiddelde temperatuur in rookgasaansluiting: Icon-Line Eclipse XL Serien 340° C

Icon-Line Eclipse XL B = Oven

Icon-Line Eclipse XL S = Accumulatie

* Icon-Line Eclipse XL Serien standaard 135 kg.

* Icon-Line Eclipse XL B stentop 189 kg.

* Icon-Line Eclipse XL compleet steen 186 kg.

* Icon-Line Eclipse XL S staal 245 kg.

* Icon-Line Eclipse XL stenen top 143 kg.

* Icon-Line Eclipse XL S steen 313 kg.

* Icon-Line Eclipse XL B staal 177 kg.

* Icon-Line Eclipse XL S stenen top 253 kg.

* Icon-Line Eclipse XL B steen 245 kg.

Het nominale vermogen is de warmteproductie van de kachel tijdens de test.

De test werd uitgevoerd met een secundaire luchttoevoer 44% for Icon-Line Eclipse XL Serien

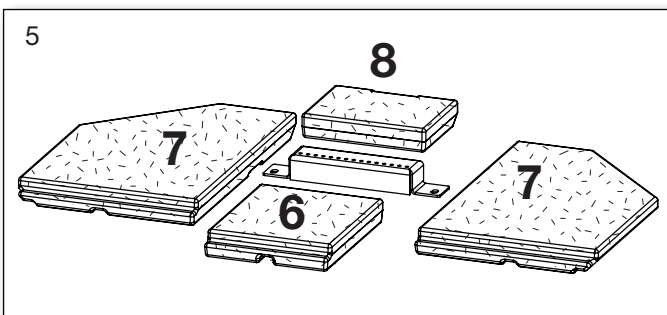
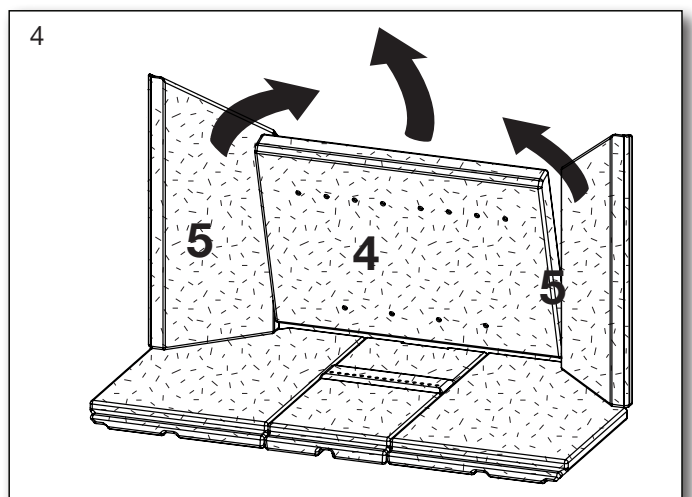
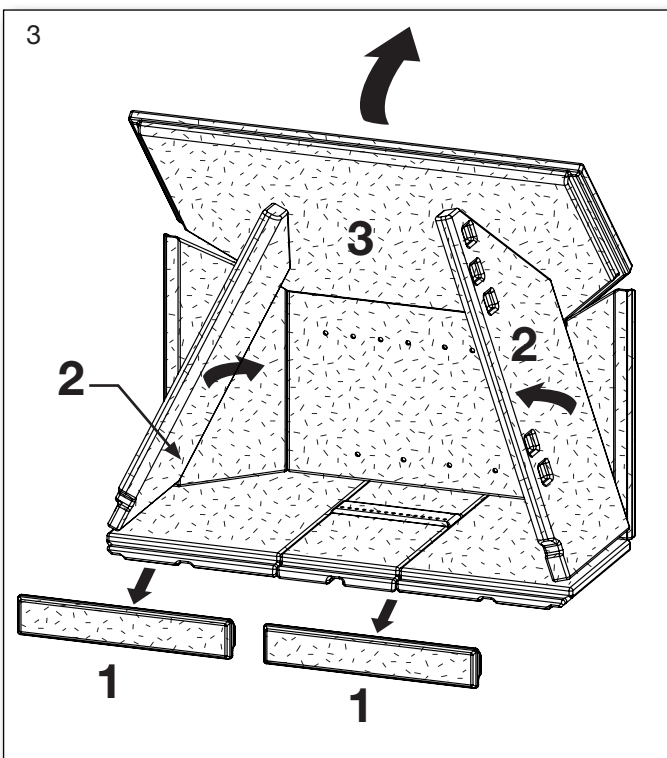
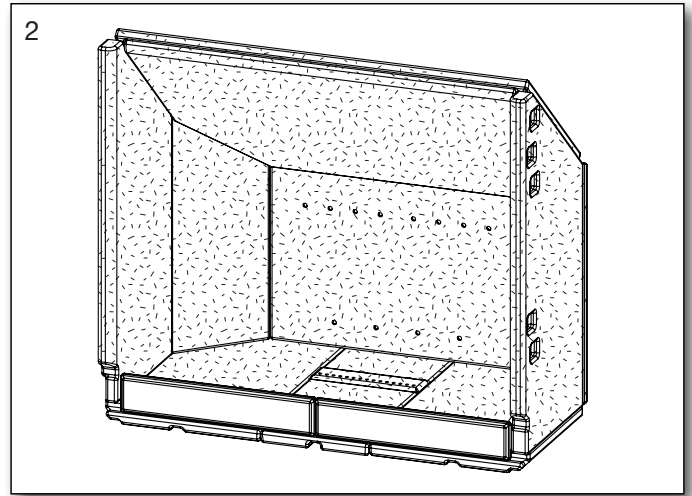
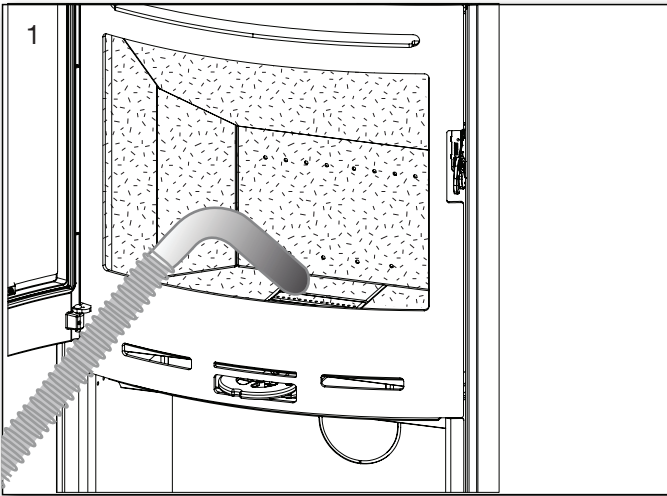
1.19 Tabel voor opsporen van fouten - geldt voor alle soorten kachels

Fout	Oorzaak	Fout zoeken	Oplossing
Aanmaakproblemen bij koude kachel – er komt rook de kamer binnen. Als de brandkamer eenmaal warm is geworden, brandt de kachel prima.	Onvoldoende trek in de schoorsteen – de trek wordt pas optimaal als de schoorsteen ook warm is.	Test met een aansteker of de vlam in de brandkamer wordt getrokken.	Verbeter de schoorsteen.
De kachel brandt goed, maar er is roetvorming op de glazen ruit.	Te lage verbrandings-temperatuur.	Controleer de gestookte hoeveelheid hout en de instelling van de luchtregeling.	Gebruik kleine(re) houtjes bij het aanmaken en reduceer de toevoerlucht niet te snel. De ruit wordt vanzelf weer schoon als er een tijdje met de juiste hoeveelheden hout en toevoerlucht is gestookt.
De kachel begint slecht te branden na de aanmaakfase en de glazen ruit raakt langzaam bedekt met roet.	Roet in de rookgasafvoer.	Controleer de rookgasafvoer regelmatig: dit probleem ontstaat geleidelijk.	Maak de rookgasafvoer regelmatig schoon en vermijd waar mogelijk horizontaal buisverloop. Vermijd het gebruik van brandstof die grote hoeveelheden as veroorzaakt.
	Onvoldoende trek in de schoorsteen.	De fout ontstaat in de regel al direct bij het aanmaken. Laat de schoorsteen vegen.	Optimaliseer de schoorsteentrek.
	Onvoldoende luchttoevoer.	Controleer de luchttoevoer.	Lees de gebruiksaanwijzing en instrueer alle gebruikers van de kachel.
	Nat brandhout.	Gebruik uitsluitend schoon, droog hout met een vochtigheidsgehalte van maximaal 20%.	Laat brandhout bij voorkeur ten minste 2 jaar drogen nadat het is gekloofd.
	Te grote stukken brandhout.	Optimale grootte - zie paragraaf over brandhout en maximale diameter van 10 cm.	Gebruik kleinere stukken brandhout.
	Onvoldoende luchttoevoer naar het woonvertrek. Afzuigkap, tocht dichting etc.	Zorg voor voldoende frisse lucht: zet een raam open en/of controleer de toevoer van buitenlucht naar de kachel.	Zet, al naar gelang de oorzaak, een raam open of maak het kanaal voor toevoer van buitenlucht schoon
De vermiculietplaten in de brandkamer raken versleten.	Hout en rookgassen kunnen slijtage van vermiculiet veroorzaken.	Onderzoek of de slijtage normaal is.	Normale slijtage en kleine haarscheurtjes vormen geen probleem. De stenen moeten worden vervangen als er metaal zichtbaar wordt aan de binnenzijde van de brandkamer.
Te snelle verbranding	Te veel trek in de schoorsteen.	Open het schoonmaakluik om dit te testen - maar vergeet niet het ook weer dicht te doen.	Meet de trek in de schoorsteen en monteer eventueel een smoorklep in het rookgaskanaal.
	De pakking van de deur of van de aslade is defect.	Zet een stuk papier klem in de deur van de kachel als deze koud is. De pakking moet het papier kunnen vasthouden, zodat het niet uit de deur valt. Normale slijtage.	Vervang de pakking.
De vermiculietbekleding in de brandkamer vertoont barsten.	Beschadiging tijdens het vullen met brandhout.	Normale slijtage.	De barsten zijn uitsluitend cosmetisch. Vervang de platen als het metaal aan de binnenzijde van de brandkamer zichtbaar wordt.
De stalen oppervlakken in de brandkamer vertonen sporen van roest.	De temperatuur in de brandkamer is te hoog.	Er is ongeschikte brandstof gebruikt (zoals bv. kolen). Controleer de gebruikte hoeveelheden brandstof; lees de gebruiksaanwijzing.	Bij zichtbare scheuren of verzwakking in de structuur van de kachel moet de kachel worden vervangen
De kachel maakt een fluitend geluid	Te veel trek in de schoorsteen.	Open het schoonmaakluik om dit te testen - maar vergeet niet het ook weer dicht te doen.	Installeer een smoorklep.
De kachel maakt knalgeluiden	Meestal spanning in de metalen platen.	Treedt in de regel alleen op bij warm worden en afkoelen van de kachel.	Stel de metalen platen af.
De kachel maakt een tikkend geluid	Dit komt door natuurlijke uitzetting en krimp ten gevolge van de temperatuur.	Het geluid is normaal.	Zorg ervoor dat de temperatuur in de brandkamer zo constant mogelijk is.
De kachel maakt een krakend geluid	De temperatuur in de brandkamer is te hoog.	Gebruik minder brandhout. Controleer ook de pakking in de aslade.	Zie de gebruiksaanwijzing.
De oven verspreidt een scherpe geur en er komt damp vanaf.	De verf op de kachel is nog niet helemaal gehard.	Raadpleeg het gedeelte over de eerste keer stoken in de gebruiksaanwijzing.	Zorg voor voldoende frisse lucht.
Condensvocht in de brandkamer.	Vocht in de vermiculietplaten.	Controleer de toestand van het vermiculiet.	De platen worden vanzelf droog nadat de kachel een paar keer is gebruikt.
	Nat brandhout.	Meet het vochtgehalte.	Gebruik droog brandhout.
Condens uit de rookgasafvoer.	De buis is te lang of de schoorsteen is te koud.	Controleer de lengte en het warmteverlies van de rookgasafvoer.	Verbeter het verloop van de rookgasafvoer en/of isoleer de schoorsteen.
	Vochtig hout.	Meet het vochtgehalte.	Gebruik droog brandhout.
Bewegende delen piepen.	Gebrek aan smering.	Welk onderdeel.	Smeren met grafietspray.

1.20 Verwijderen van roet na schoorsteenvegen en evt. vervangen van stenen

Het kan nodig zijn de openingen en het luchtkanaal op de achterste steen schoon te maken/
te stofzuigen.

Volgorde voor het verwijderen van de platen.



Terugzetten in omgekeerde volgorde. Start met
fig. 5.

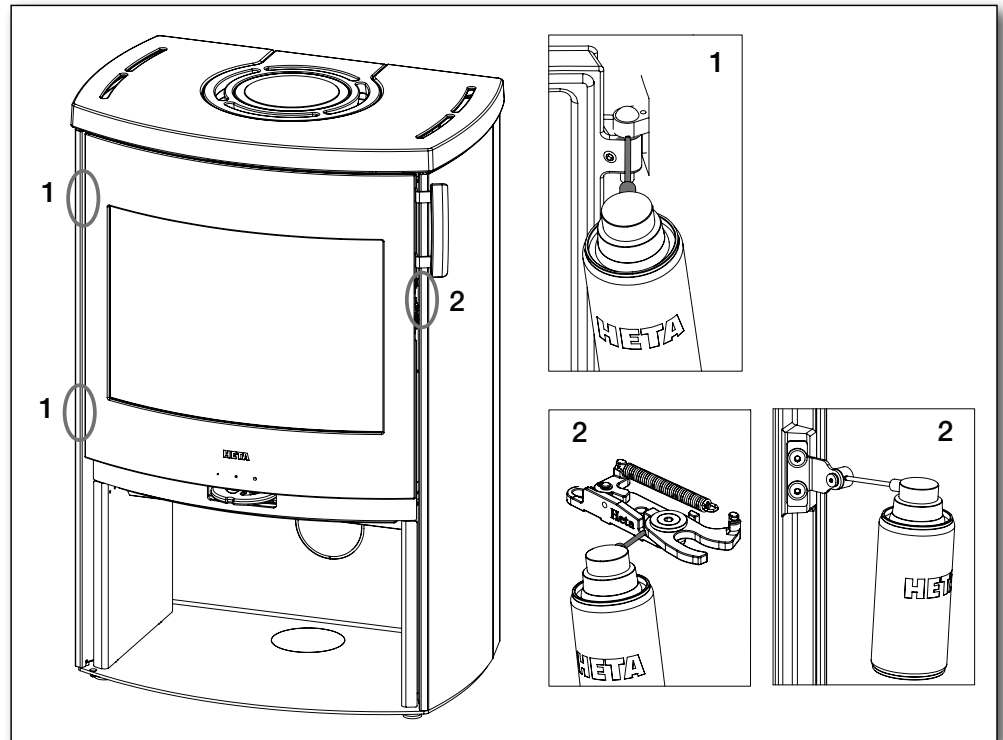
1.21 Smeren van de bewegende delen van de kachel met grafietspray



Voordat u grafietspray gebruikt, moet u de omgeving goed afdekken, zodat smeermiddelen alleen op de bewegende delen terechtkomen.

Test de grafietspray altijd op een onopvallende plek om er zeker van te zijn dat de spuitbus doseert zoals bedoeld.

Grafietspray mag alleen worden gebruikt op een koude kachel.



1.22 Garantie

Heta houtkachels worden onderworpen aan een strenge kwaliteitscontrole gedurende de productie en vóór de levering aan de dealer.

Daarom is de garantietermijn op dit product **5 jaar** en dekt fabrieksfouten, **1 jaar** op lakhechtingsfouten vanaf aankoopdatum van Heta, en **3 maanden** totale garantie op afdichtingen, vermiculiet en glas, vanaf de verkoopdatum bij de dealer.

Claims met betrekking tot kachels ouder dan 3 maanden worden per geval afzonderlijk beoordeeld door ons kwaliteitsteam.

Meld alle claims bij uw dealer of lokale Heta-vertegenwoordiger, die op zijn beurt contact zal opnemen met Heta om de claim op te lossen.

Om een claim in te dienen, dient u de installatiedatum, een foto van de zilveren sticker met gegevens, het model en een beschrijving van het probleem en foto's te verstrekken.

De garantie dekt niet:

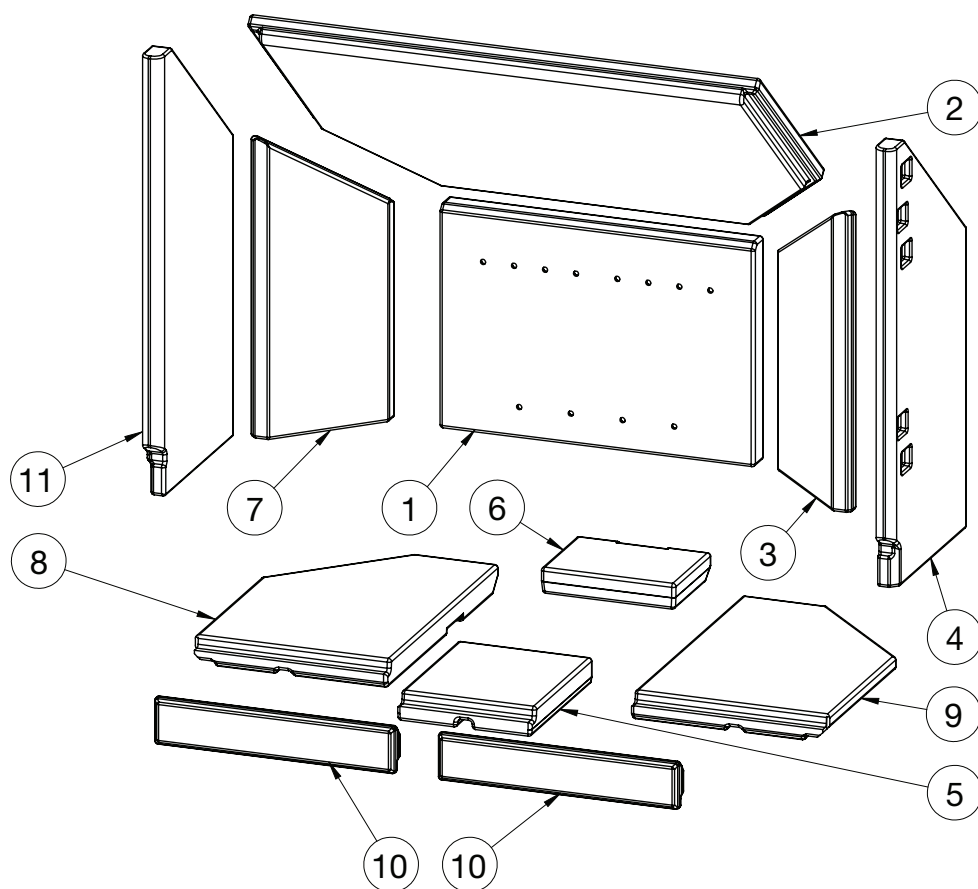
- Slijtdelen / breekbare onderdelen zoals:
- Vermiculiet onderdelen in de verbrandingskamer.
- Glas.
- Afdichtingen.
- De gietbodem of het schudrooster.
- Aantasting van het oppervlak of de lak door te hoge vochtigheid, overmatig zoutgehalte of een andere agressieve omgeving.
- Schade veroorzaakt door oneigenlijk gebruik.
- Transportkosten voor reparatie onder garantie.
- Montage / demontage van reparatie onder garantie.
- Eventuele secundaire schade aan de kachel of zijn omgeving, als gevolg van nalatigheid van initiële schade, ongeacht of deze schade al dan niet wordt gedekt door de garantie van de fabrikant.

Waarschuwing:



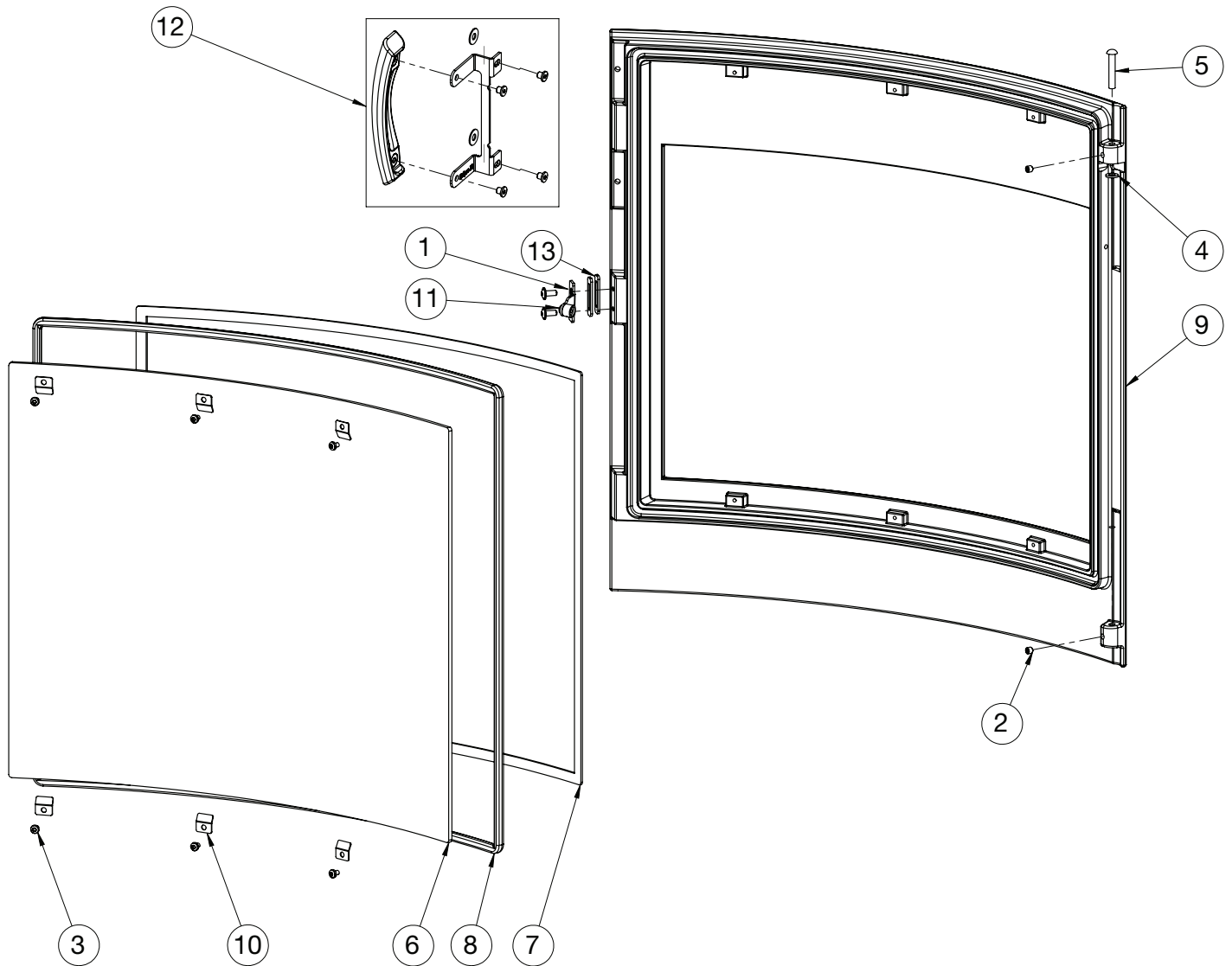
Door verkeerde of ontoereikende installatie, ongeoorloofde wijziging aan de kachel, of het gebruik van niet-originele onderdelen vervalt de garantie.

1.23 Icon-Line Eclipse XL Serie Reservedelen Inwendige verbrandingskamer



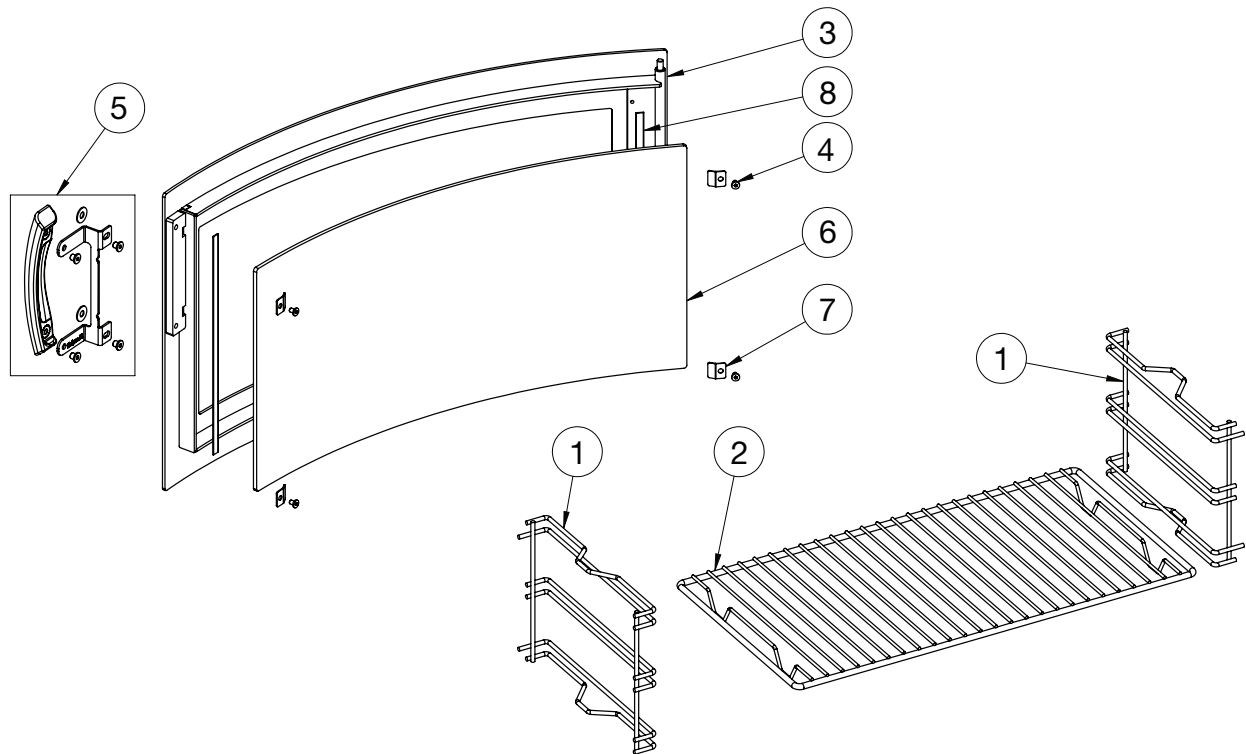
Pos.	Nr.	Naam	Aantal
1	0023-025614	Plaat, achterkant	1
2	0023-025626	Rookgasremplaat	1
3	0023-025627	Plaat, achterkant, rechts	1
4	0023-025628	Plaat, zijkant, rechts	1
5	0023-025642	Onderste steen - midden	1
6	0023-026677	Onderste steen achterkant	1
7	0023-026689	Plaat, achterkant, links	1
8	0023-026690	Onderste steen - links	1
9	0023-026691	Onderste steen - rechts	1
10	0023-026692	Voorste steen	2
11	0023-026728	Plaat, zijkant, links	1

Reservedelen - Deuren



Pos.	Nr.	Naam	Aantal
1	0008-0021	M5x10 Hexagon socket button head screw with flange	2
2	0008-1002	M6x6 Hexagon socket set screw	2
3	0008-2304	M4x6 Hexalobular socket pan head	6
4	0008-3503	M6/12x1,6 Washer BN 560, Brass	1
5	0008-9082	6x35 Round head rivet	2
6	0021-025531	Ruit	1
7	0023-3013	Textielglas 8x3 mm met kleefstof, L = 1,83 m	1
8	0023-3008	Pakkingsnoer ø11 L = 2,0 m	1
9	0030-025686	Deur	1
10	1013-0432	Ruitclips - klein	6
11	6000-026101	Sluitrol, compleet	1
12	6000-026634	Handvat, deur, compleet	1
13	1013-028014	Afstandhouder	2

Reservedelen - Ovendeur



Pos.	Nr.	Naam	Aantal
1	0050-0301	Zijrail voor oven	2
2	0050-0325	Ovenrooster 462 x 243	1
3	1500-026487	Ovendeur	1
4	0008-026041	M4x6 Hexalobular socket flat head cap screw INOX A2 BN 20146	4
5	6000-026634	Handvat, deur, compleet	1
6	0021-026603	Ruit	1
7	1013-0432	Ruitclips - klein	4
8	0023-3010	Textielkoord $\varnothing 6$ met lijm L = 250 mm	2

Inhoudsopgave montagehandleiding

2.	Plaatsingshandleiding	19
2.1	Afstandsbepalingen	19
2.2	Vloermateriaal	19
2.3	Aansluiting op de schoorsteen	19
2.4	Verbrandingslucht	20
2.5	Maatschets	20-21
2.6	Plaatsen van de accumulatiesteen	22
2.7	Externe buitenluchtaansluiting	
	- via de achterkant of door de vloer	23
2.8	Veiligheidsafstanden bij inbouw volgens EN 13240	24
2.9	Ombouwen naar achteruitlaat	25
2.10	Monteren van gekochte onderdeur	26
3.	EU-Verklaring van conformiteit	27

NB

Bij het installeren van een kachel en/of schoorsteen moeten lokaal geldende regels - inclusief regels die verwijzen naar nationale en/of Europese normen - worden gevolgd.

2. Plaatsingshandleiding

De kachel moet altijd worden geplaatst in overeenstemming met nationale, Europese en eventuele lokaal geldende voorschriften. Volg de lokaal geldende bepalingen voor plaatsing van en aansluiting op de schoorsteen. We bevelen aan het plaatsen van de kachel over te laten aan een professionele Heta dealer, of eventueel uw plaatselijke schoorsteenveger om advies te vragen. NB: als eigenaar van de kachel bent u er zelf voor verantwoordelijk dat de geldende regels worden gevolgd.

Een moderne, efficiënte houtkachel stelt hoge eisen aan de kwaliteit van de schoorsteen, in verband met het hoge rendement. In sommige gevallen kan het nodig zijn de schoorsteen ingrijpend te verbeteren of geheel te vervangen.

NB

1. Zorg dat eventuele schoonmaakluiken in de schoorsteen vrij toegankelijk zijn.
2. Zorg voor voldoende frisse lucht in het vertrek waar de kachel wordt gebruikt.
3. NB: als er afzuigapparatuur in bedrijf is in hetzelfde vertrek als waar de kachel staat, kan dit leiden tot te zwakke trek in de schoorsteen met niet-optimaal branden van de kachel als gevolg. Er kan dan ook rook uit de kachel komen als de deur naar de brandkamer wordt geopend.
4. Zorg dat eventuele luchttoevoerroosters niet kunnen worden afgedekt.

2.1 Afstandsbepalingen

Er wordt onderscheid gemaakt tussen installatie tegen een brandbare muur en tegen een niet-brandbare muur. Als een muur van een niet-brandbaar materiaal is gemaakt, kan de kachel er in principe geheel tegenaan worden geplaatst.

Wij raden echter minimaal 5 cm aan met het oog op schoonmaken achter de kachel.

Minimumafstanden tot brandbaar materiaal zijn af te lezen op het typeplaatje en op het schema op pagina 11.

2.2 Vloermateriaal

Verzekert u ervan dat de vloer het gewicht kan dragen van de kachel en de eventueel er bovenop geplaatste schoorsteen.

De vloer vóór de houtkachel moet uit onbrandbaar

ar materiaal bestaan, bv. een stalen plaat of een vloer van tegels of plavuizen. De afmetingen van de niet-brandbare onderlaag, die bescherming moet bieden tegen de mogelijke gevolgen van gloeiende sintels die uit de kachel vallen, moeten voldoen aan nationaal en lokaal geldende regels.

Let met name op de afstand t.o.v. vloeren van brandbaar materiaal; deze eis geldt ook als er een metalen of glazen plaat op de vloer wordt gelegd. Alleen als de vloer onder de plaat van onbrandbaar materiaal is, vervalt de eis. (Beton, vloertegels of dergelijke).

Afstanden: zie kacheltabel pagina 11.

2.3 Aansluiting op de schoorsteen

De schoorsteenopening dient aan de nationale en lokale regels te voldoen. Het kanaal mag echter niet kleiner zijn dan 175 cm², hetgeen overeenkomt met een diameter van ø150 mm. Als er een smookklep in het rookkanaal wordt gemonteerd mag de resterende opening niet kleiner zijn dan 20 cm².

Als de lokale regels dit toestaan kunnen er twee dichte kachels op dezelfde schoorsteen worden aangesloten. Let echter op de lokale eisen m.b.t. de afstand tussen de twee aansluitingen.

Een houtkachel mag nooit worden aangesloten op een kanaal waar ook een gashaard op aangesloten is.

Effectief stoken stelt hoge eisen aan de schoorsteen:
laat een schoorsteenveger of erkend installateur de situatie beoordelen.



Aansluiting op een gemetselde schoorsteen

De schoorsteenmof wordt ingemetseld en het rookgaskanaal hier doorheen gevoerd.

De muurhuls of het rookgaskanaal mag niet in het schoorsteenkanaal zelf naar binnen steken, maar mag alleen tot aan de binnenzijde ervan worden ingevoerd omdat de schoorsteen anders niet goed kan worden geveegd.

Zowel de aansluiting tussen muurhuls en rookgaskanaal als de eventuele doorvoer naar een ingezet/achteraf gemonteerd schoorsteenkanaal moet worden afgedicht met vuurvast materiaal, zoals hittebestendige mortel of afdichtingskoord. Heta A/S onderstreept dat het van het grootste belang is dat dit correct wordt uitgevoerd, met geheel luchtdichte aansluitingen.

Aansluiting op een stalen schoorsteen

Bij directe aansluiting van een kachel met bovenafvoer op een stalen schoorsteen wordt aanbevolen de schoorsteenpijp in de uitlaat te monteren, zodat evt. roet en condens in de kachel belanden.

Bij installaties waar de schoorsteen door het plafond wordt gevoerd dient voldaan te worden aan de lokaal geldende regels m.b.t. afstand tot brandbaar materiaal.

De schoorsteen moet door de dakconstructie gedragen worden, zodat het gewicht van de schoorsteen niet op de topplaat van de kachel rust (dit kan schade aan de kachel veroorzaken).

2.4 Verbrandingslucht

De houtkachel wordt gestuurd als een van kamerlucht afhankelijke houtkachel, overeenkomstig EN 13240.

De houtkachel ontvangt al zijn verbrandingslucht van de ruimte waarin de haard is geplaatst.

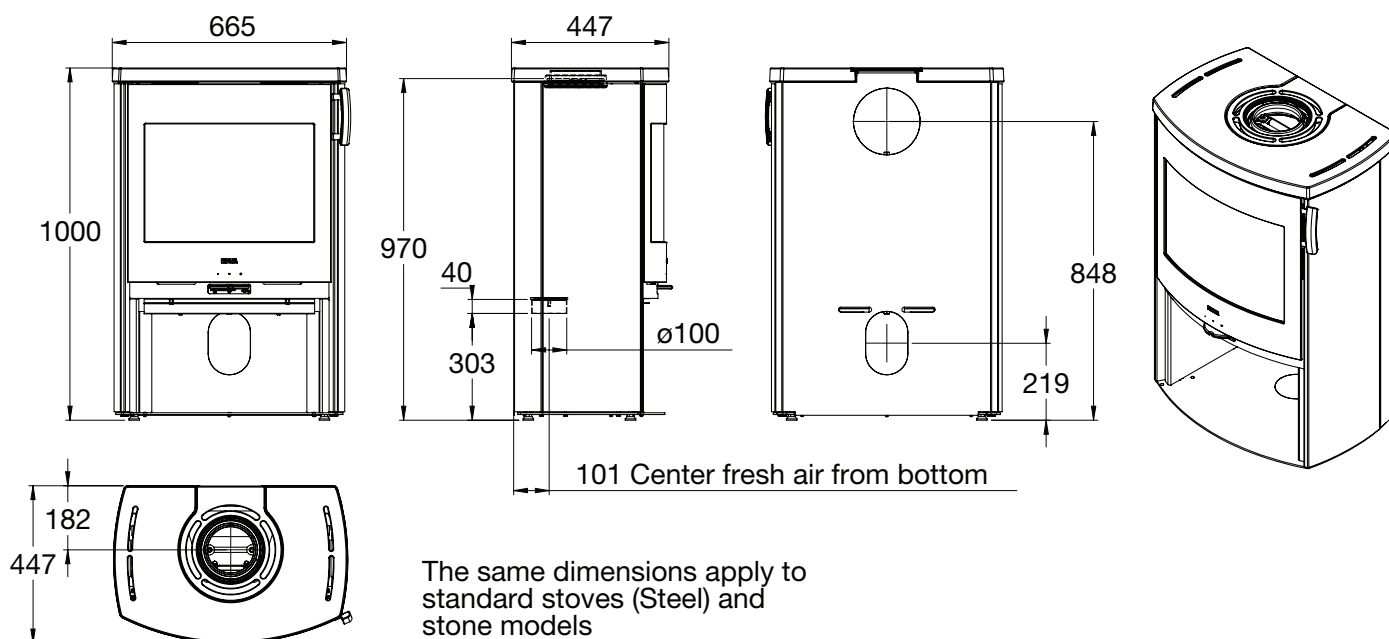
U kunt echter ook externe verbrandingslucht naar de kachel voeren. Er kan een nauwsluitende luchttoevoer worden aangesloten op de luchtaanzuigaansluiting van de kachel.

Let in verband hiermee op de volgende punten:

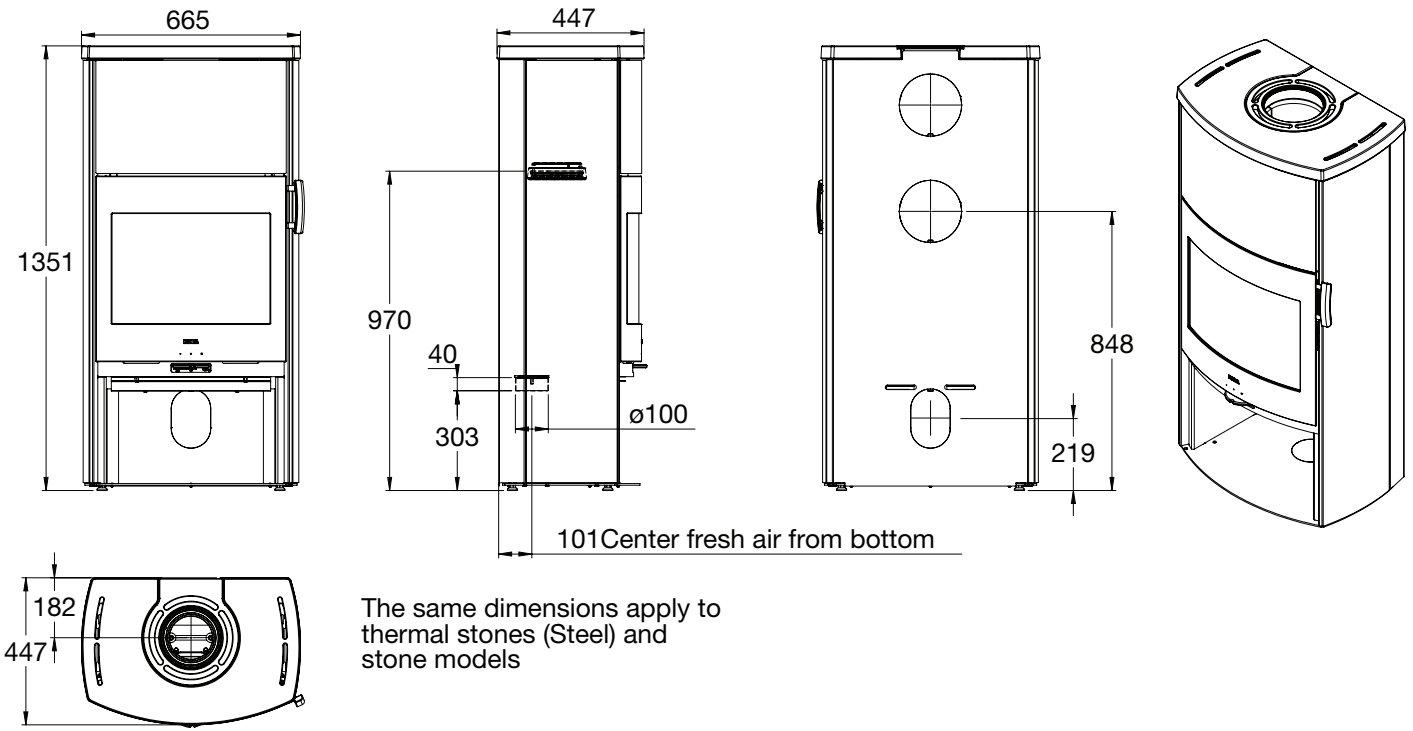
- Gebruik alleen goedgekeurde materialen voor ventilatietechniek voor het luchttoevoerkanaal.
- Het luchttoevoerkanaal moet vaktechnisch correct worden geïnstalleerd en moet worden geïsoleerd zodat er geen condenswater ontstaat. De doorsnede van het kanaal en van het blokkeringsrooster moet ten minste 78 cm² bedragen.
- Als het kanaal uitkomt in de open lucht, moet u er speciaal op letten dat het blokkeringsrooster wordt uitgerust met een eigen windbescherming. Er mag ook geen gevaar zijn voor verstopping door bladeren e.d.
- De oven is getest met 3 buizen en 3 m leiding bij externe aansluiting op frisse lucht.

2.5 Maatschets

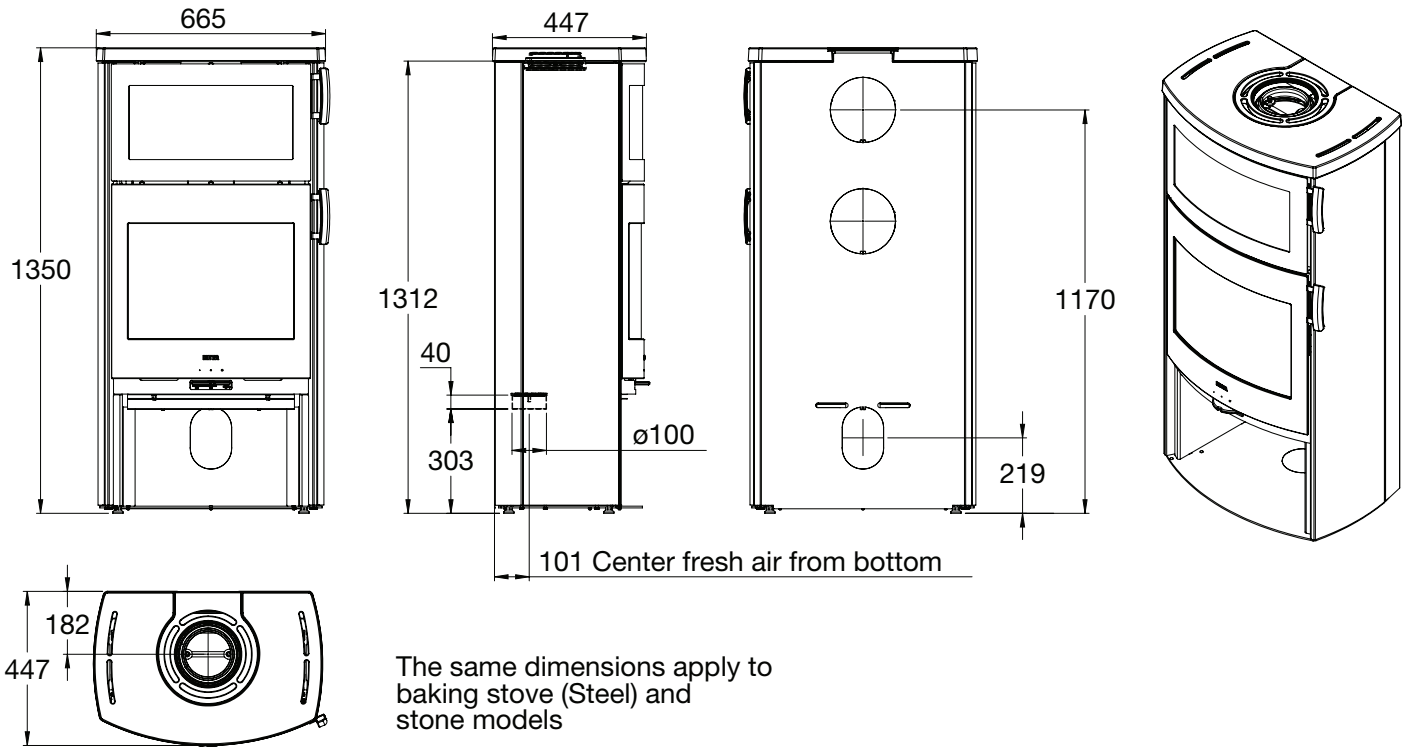
Icon-Line Eclipse XL Serie



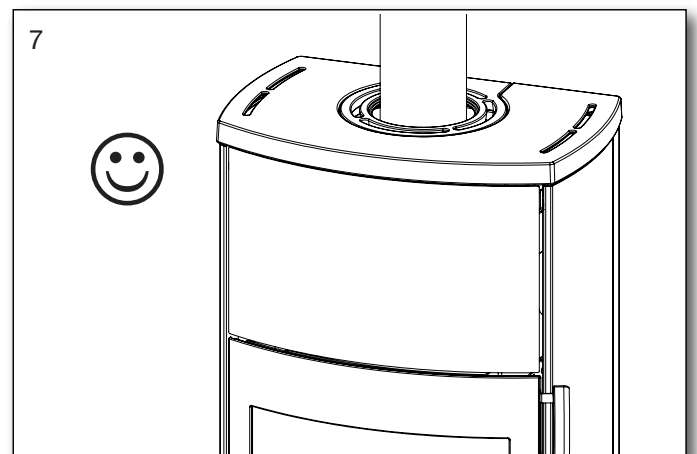
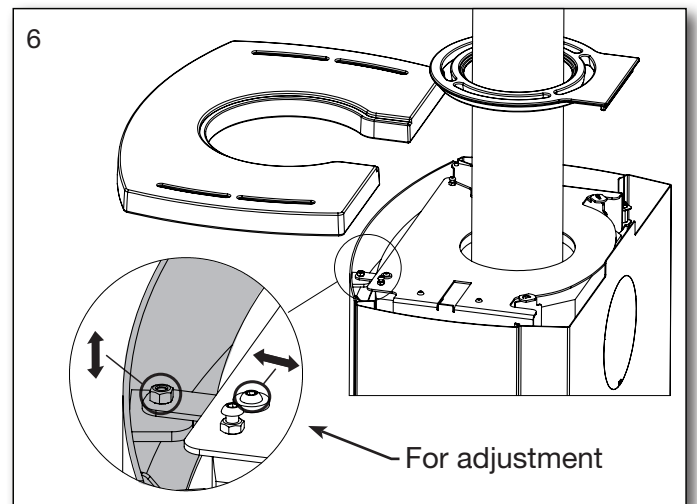
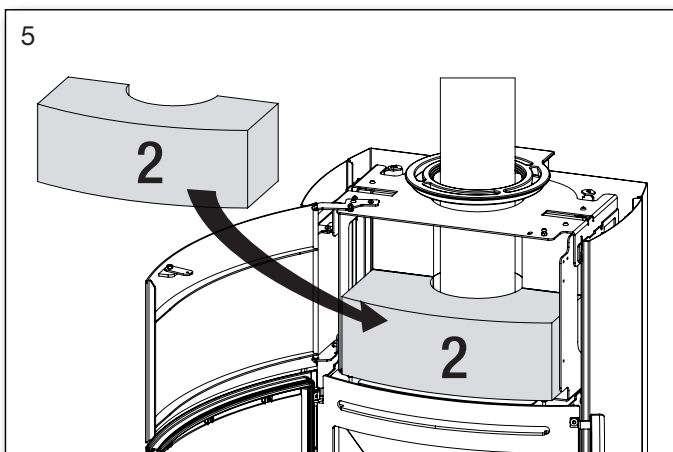
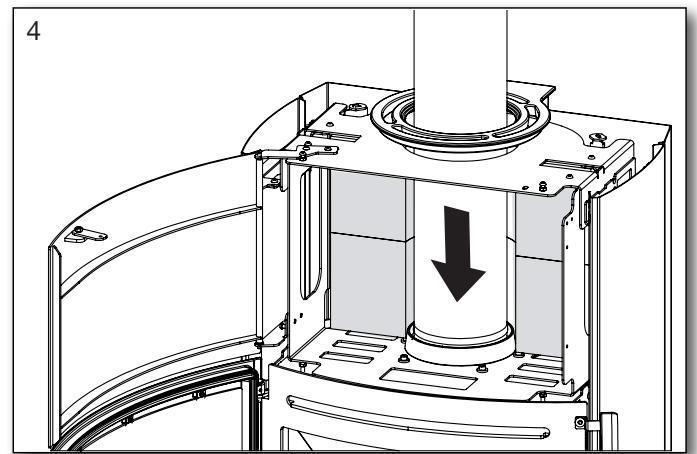
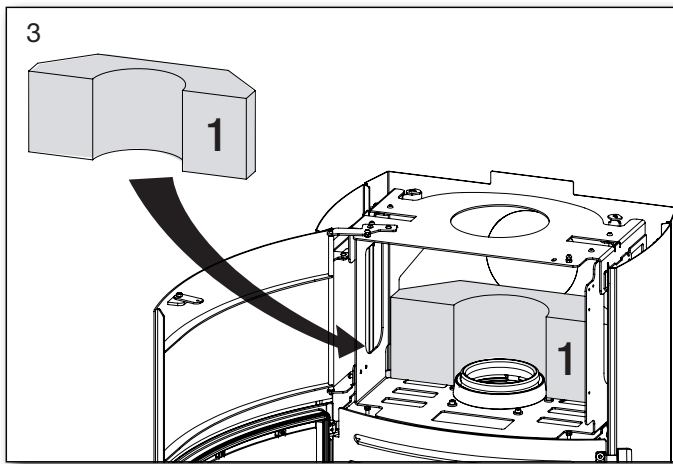
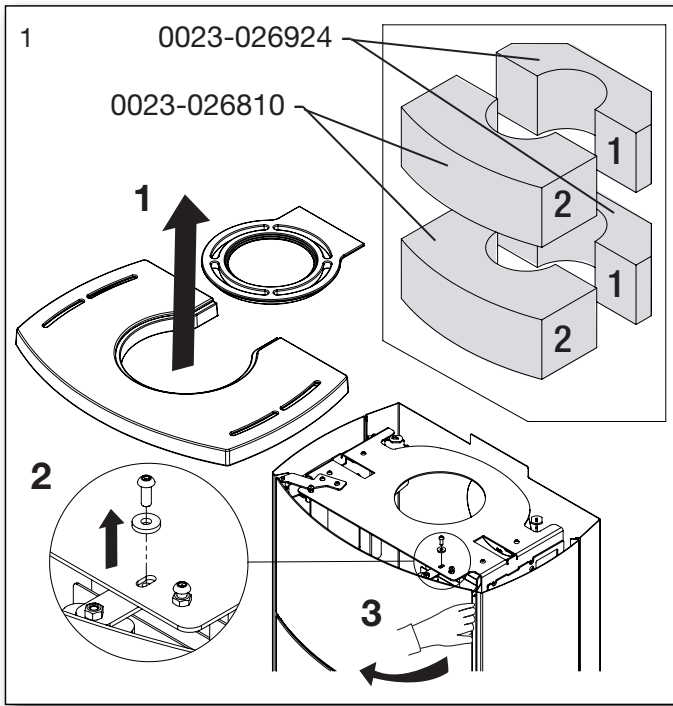
Icon-Line Eclipse XL S Serie



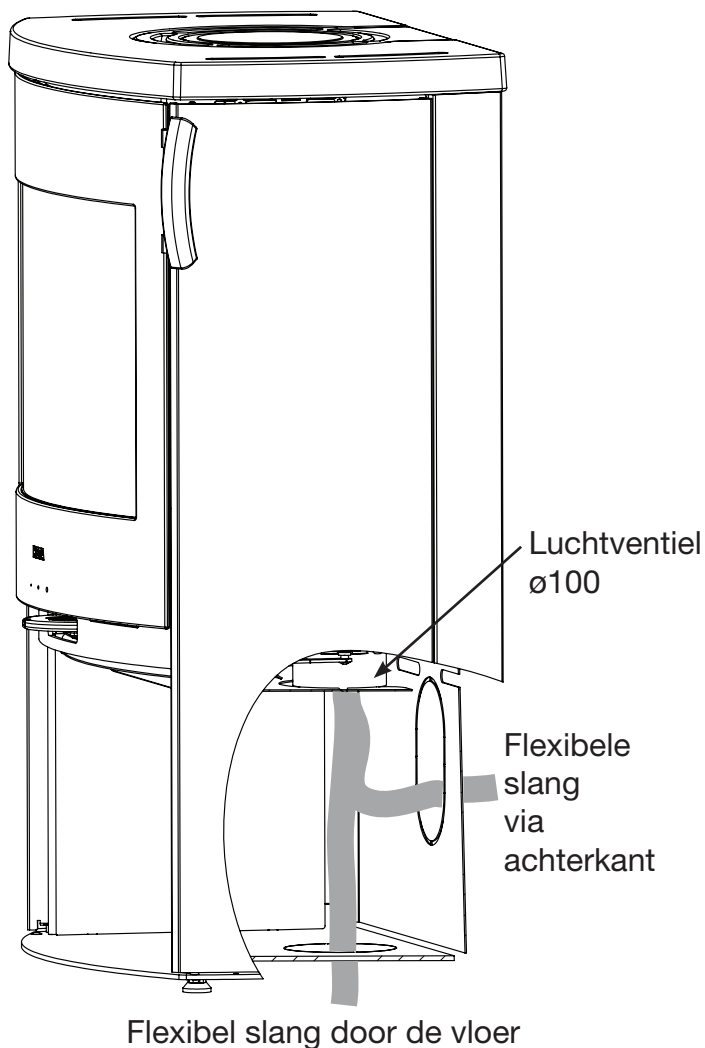
Icon-Line Eclipse XL B Serie



2.6 Plaatsen van de accumulatiesteen



2.7 Externe buitenluchtaansluiting - via de achterkant of door de vloer



Bij montage van een externe luchttoevoer kunt u een flexibele slang van de luchtregeling naar de luchtuitgang achter de kachel leiden.

Het is ook mogelijk de externe luchttoevoer via een flexibele slang door de vloer te leiden.

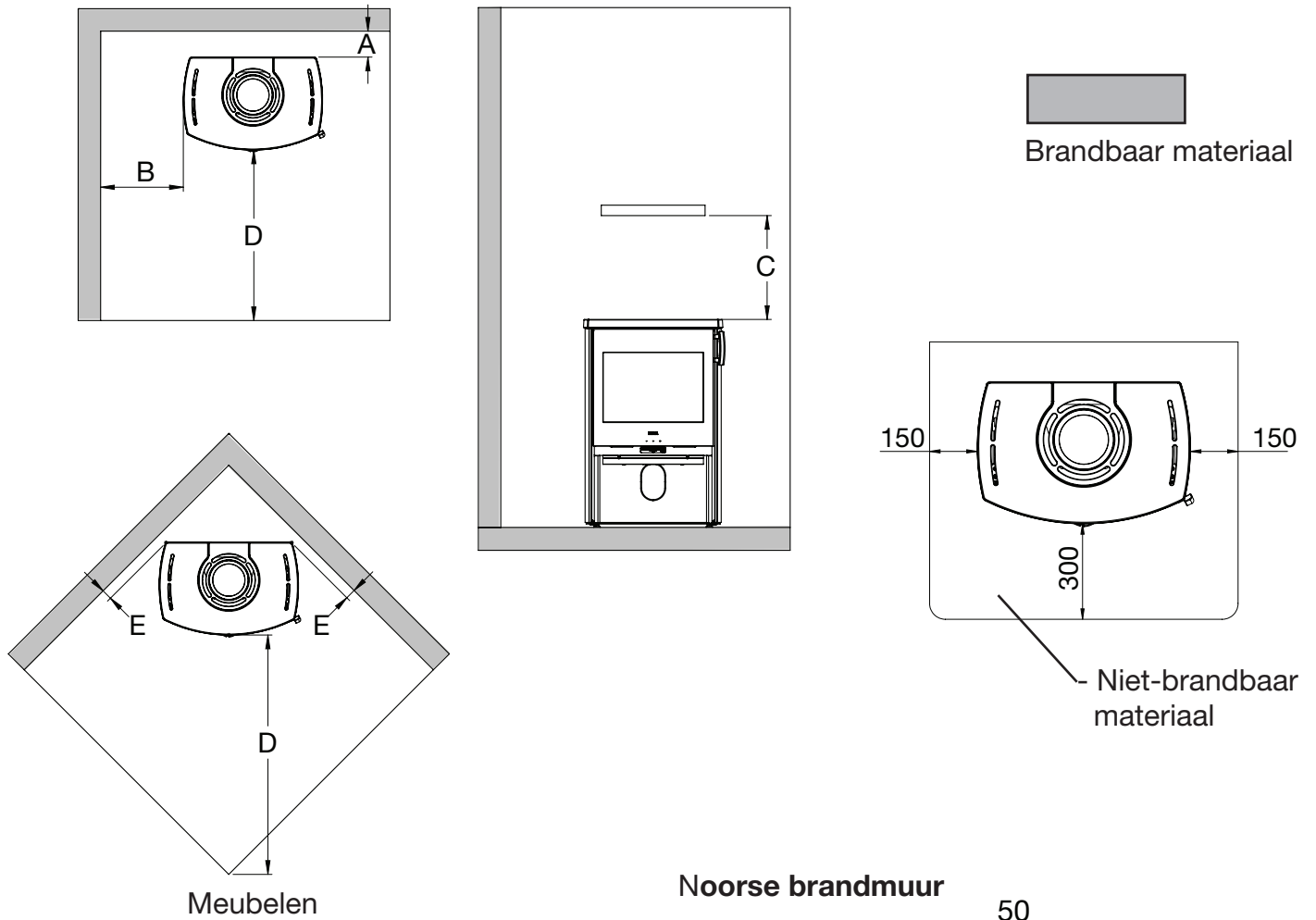
Flexibele slangen worden niet meegeleverd.

Externe luchttoevoer

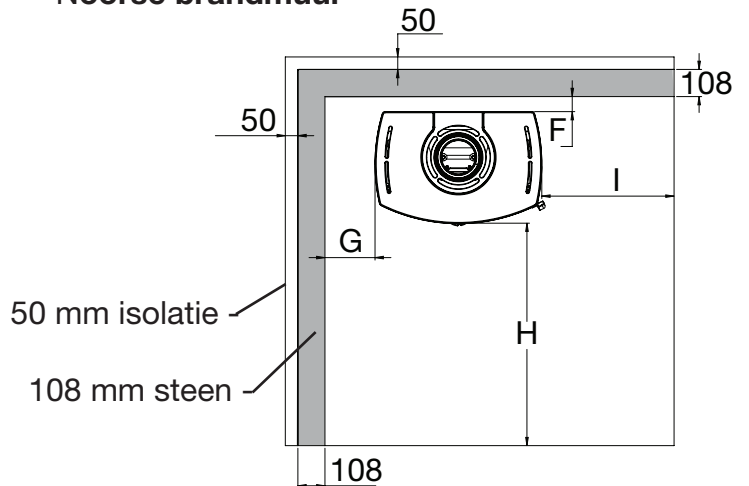
De afmetingen van de toevoerbuisk zijn afhankelijk van de trekverhouding in de installatie.

Heta raadt een buis aan van maximaal 4 meter, met 3 buigingen (90°) en een buisdiameter van minimaal ø100 mm.

2.8 Veiligheidsafstanden bij inbouw volgens EN 13 240



Noorse brandmuur

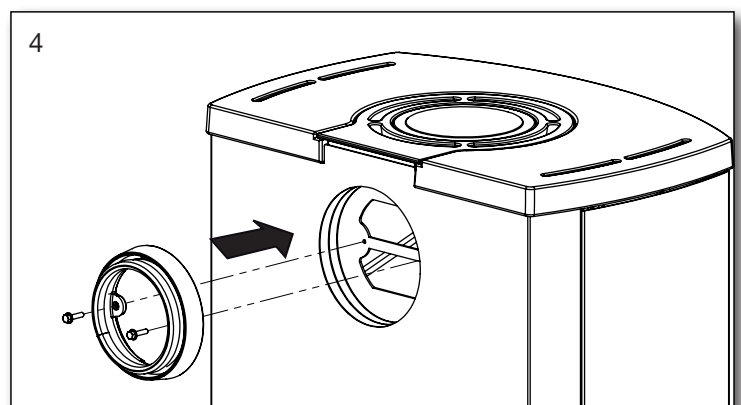
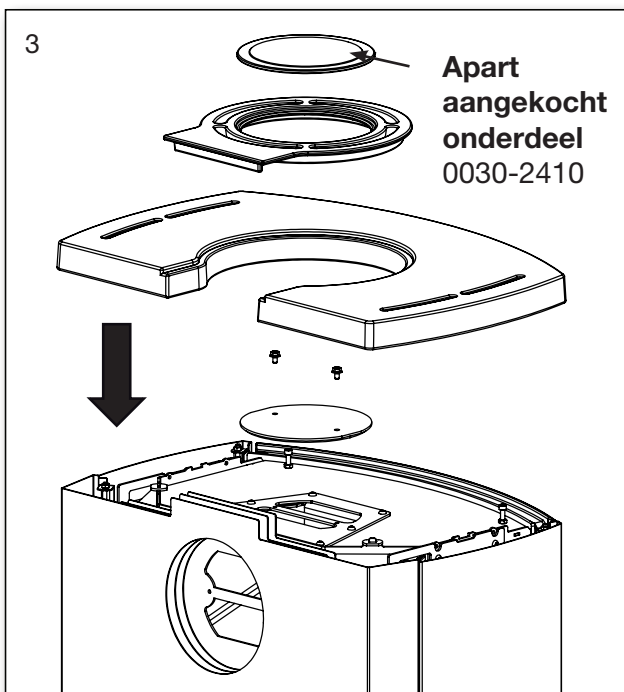
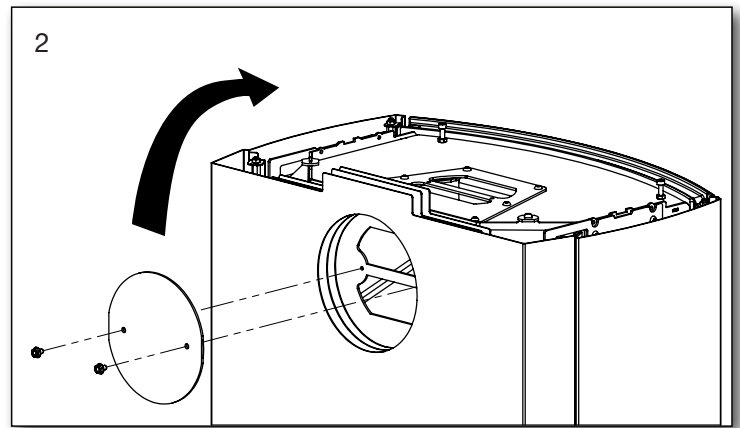
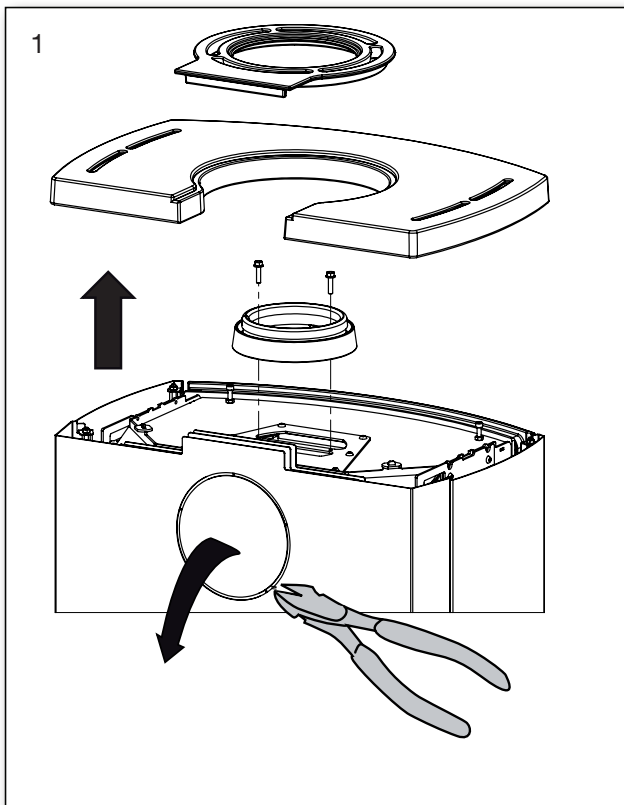


De aangegeven afmetingen zijn minimale waarden, tenzij anders is aangegeven.

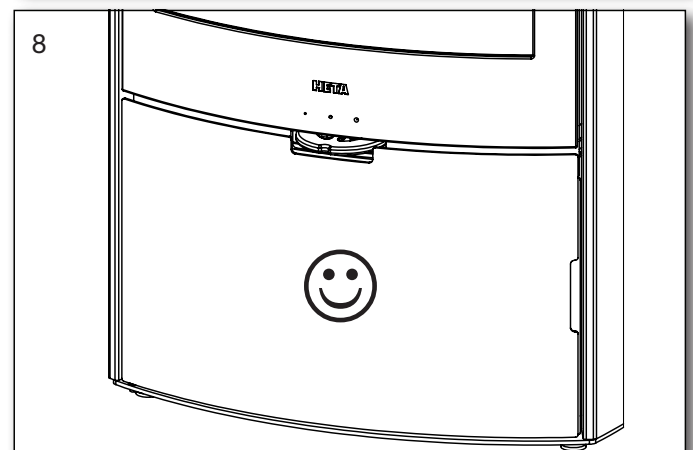
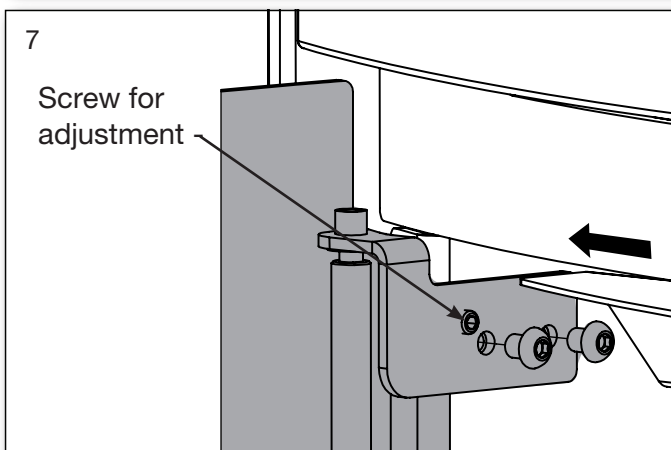
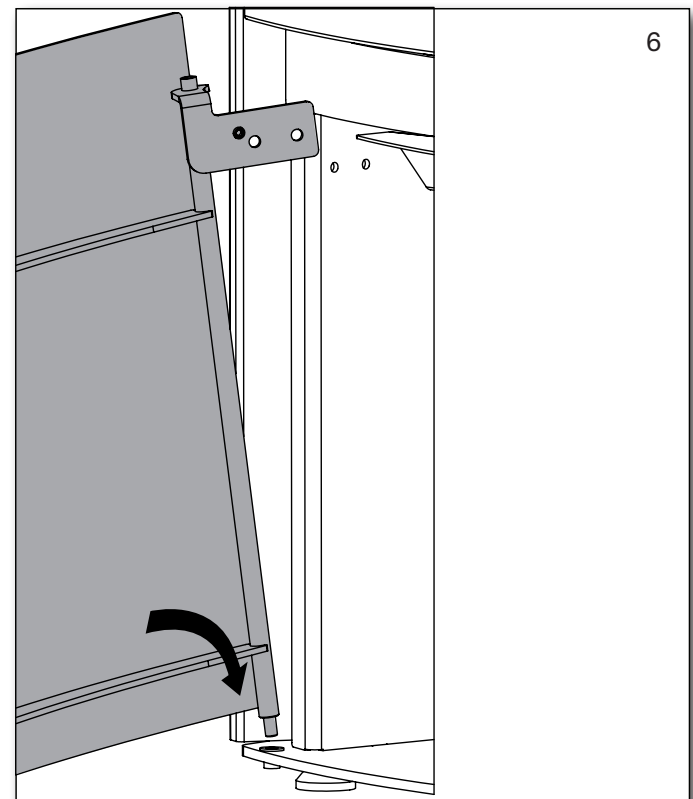
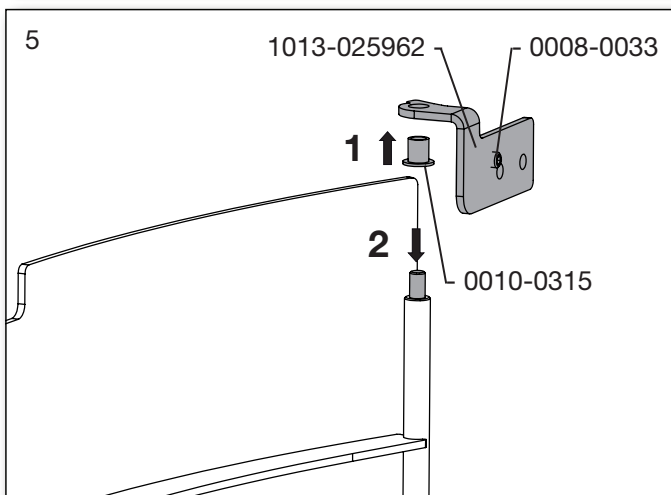
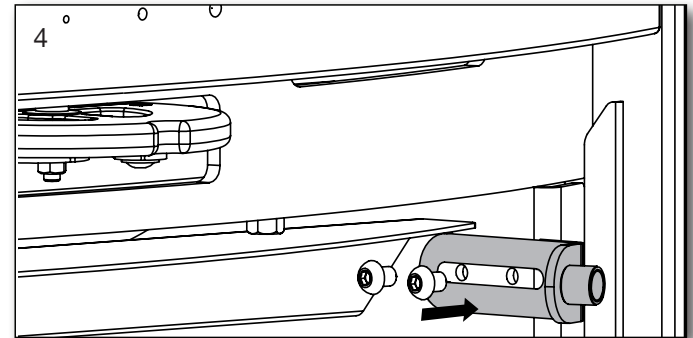
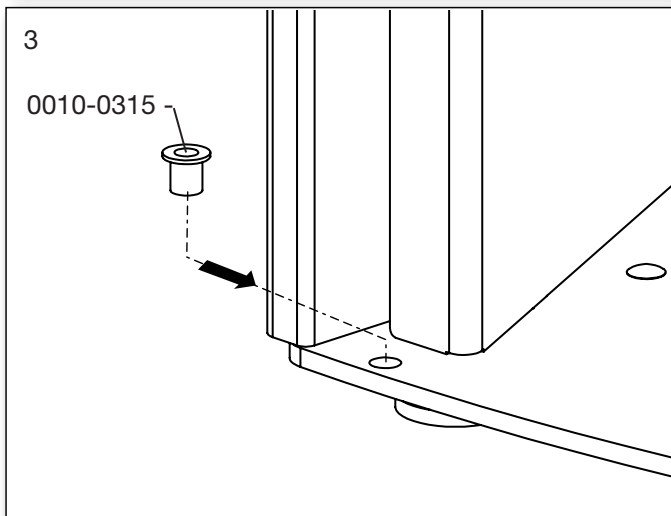
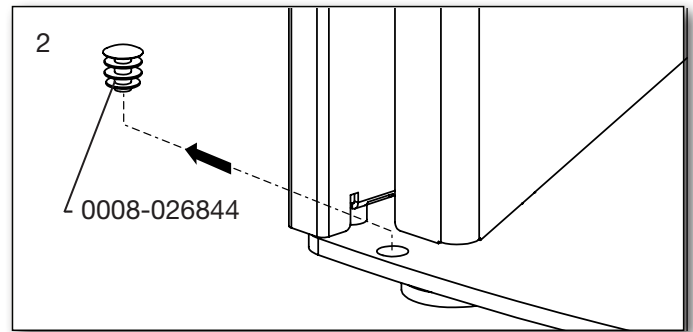
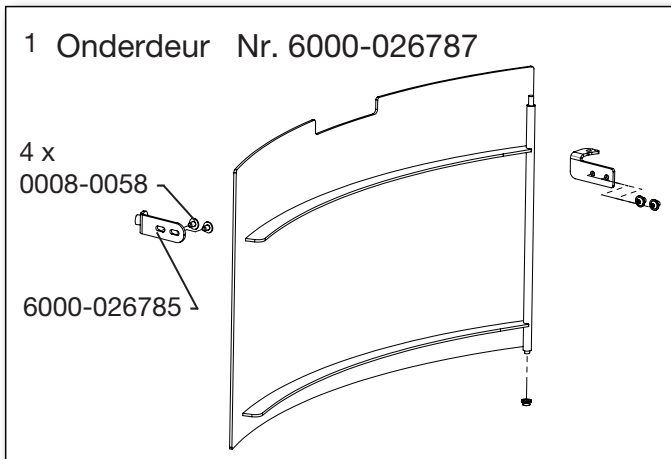
Veiligheidsafstanden

Kacheltype Houtkachel	Afstand tot brandbaar materiaal:					Noorse brandmuur Afstand tot brandmuur met 108 mm steen			
	A Achter de kachel niet-geïsoleerd en geïsoleerd rookkanalen	B Aan de zijkant van de kachel	C Boven de kachel niet-geïsoleerd en geïsoleerd rookkanalen	D Tot meubelen	E Afstand tot hoek	F Achter niet- geïsoleerde rookkanalen	G Volgende deur van de oven niet-geïsoleer- de rookkanalen	H Lengte van de brandmuur vooruit voor oven	I De lengte van de vuurmuur naast de kachel
Icon-Line Eclipse XL Serie	75/125	400	450/500	1200	50	60	200	630	100

2.9 Ombouwen naar achteruitlaat



2.10 Monteren van gekochte onderdeur



Ecodesign

EU-Verklaring van conformiteit

 DoC Icon-Line Eclipse XL 2620-2022
Productkaart


Fabrikant	Heta A/S
Adres	Jupitervej 22, DK 7620 Lemvig
E-mail	heta@heta.dk
Homepage woor	www.heta.dk
Telefoon	9663 0600

Productnaam	Icon-Line Eclipse XL, Eclipse XL B, Eclipse XL S serie
-------------	--

De verklaring voor de serie is in overeenstemming met:

Relevante EU-harmonisatiewetgeving

DIR 2009/125/EF

REG (EU) 2015/1185

REG (EU) 2015/1186

REG (EU) 2017/1369

REG (EU) 305/2011

De relevante geharmoniseerde normen

EN 13240:2001/A2:2004

CEN/TS 15883:2010

Kenmerken wanneer uitsluitend de voorkeur-brandstof wordt gebruikt

Warmteafgifte

Item	Symbol	Waarde/Eenheid
Nominale warmteafgifte	P_{nom}	7,1 kW
Minimale warmteafgifte	P_{min}	

Nuttig rendement (NCV)

Nuttig rendement bij nominale warmteafgifte	$\eta_{th, nom}$	81%
Nuttig rendement bij minimale warmteafgifte	$\eta_{th, min}$	

Aanvullend elektriciteitsverbruik

Bij nominale warmteafgifte	$e_{l_{max}}$	- kW
Bij minimale warmteafgifte	$e_{l_{min}}$	- kW
In stand-bymodus	$e_{l_{SB}}$	- kW

Type warmteafgifte/sturing kamertemperatuur

Eentrapswarmteafgifte, geen sturing van de kamertemperatuur	Ja
Twee of meer handmatig in te stellen trappen, geen sturing van de kamertemperatuur	Neen
Met mechanische sturing van de kamertemperatuur door thermostaat	Neen
Met elektronische sturing van de kamertemperatuur	Neen
Met elektronische sturing van de kamertemperatuur plus dag-tijdschakelaar	Neen
Met elektronische sturing van de kamertemperatuur plus week-tijdschakelaar	Neen

Andere sturingsopties

Sturing van de kamertemperatuur, met aanwezigheidsdetectie	Neen
Sturing van de kamertemperatuur, met openraamdetectie	Neen
Met de optie van afstandsbediening	Neen


Instituut dat de goedkeuring verleent

 Danish Technological Institute, DK-8000 Aarhus
Notified body No. 1235. Report nr. 300-ELAB-2620-EN

Brandstof	Voorkeur-brandstof	Andere geschikte brandstof
Stamhout, vochtgehalte $\leq 25\%$	Ja	Neen
Samengeperst hout, vochtgehalte $< 12\%$	Neen	Neen
Andere houtachtige biomassa	Neen	Neen
Niet-houtachtige biomassa	Neen	Neen
Antraciet en magerkool	Neen	Neen
Harde cokes	Neen	Neen
Lagetemperatuurcokes	Neen	Neen
Bitumineuze steenkool	Neen	Neen
Bruinkoolbriketten	Neen	Neen
Turfbriketten	Neen	Neen
Briketten van gemengde fossiele brandstoffen	Neen	Neen
Briketten van biomassa vermengd met fossiele brandstoffen	Neen	Neen
Andere mengsels van biomassa en fossiele brandstoffen	Neen	Neen

Emissies bij nominale warmteafgifte	$\eta_s\%$	mg/Nm ³ (13 % O ₂)			
		PM	OGC	CO	NO _x
≥ 65	≥ 65	≤ 40	≤ 120	≤ 1500	≤ 200
71	71	25	50	697	94

Technische documentatie

Indirecte verwarmingsfunctie	Nej
Directe warmteafgifte	7,1 kW
Energie-efficiëntie-index EEI	EEI 107,5
Rookgastemperatuur bij nominale warmteafgifte	T 283°C
Energy efficiency class	

Veiligheid

Reactie op brand	A1
Test van de brandveiligheid in verband met verbranding van hout	Goedgekeurd
Afstand tot brandbaar materiaal Achter de kachel. Zonder isolatie / met isolatie	Minimale afstanden in mm 125/75
Afstand tot brandbaar materiaal naast de kachel	400
Afstand tot meubilair	1200

De handtekening van de schoorsteenveger

Datum _____

Handtekening _____

 Ondertekend
namens de fabrikant

07.09.2022



 JUPITERVEJ 22 · DK-7620 LEMVIG
 TLF. +45 9663 0600 · FAX +45 9663 0616
 Martin Bach

