

BEDIENINGS- EN INSTALLATIEHANDLEIDING

SCAN-LINE GREEN 150



www.heta.dk



NL

DEENS DESIGN

DEENSE KWALITEIT

DEENS FABRIKAAT

Van harte gefeliciteerd met de aankoop van uw nieuwe pelletkachel: we zijn er zeker van dat u veel plezier zult hebben van uw nieuwe Heta kachel. Zeker als u de hieronder volgende adviezen en aanwijzingen nauwkeurig volgt. Green 150 kachels zijn goedgekeurd volgens EN 14785.

Deze goedkeuring vormt uw garantie dat de kachel voldoet aan een reeks specificaties en eisen, die garanderen dat de kachel is gemaakt van kwaliteitsmaterialen, het milieu minimaal belast en een uitstekende brandstofeconomie biedt.

Lees deze bedieningsinstructies vóór installatie en inbedrijfstelling, om letsel aan personen, bouwdelen en producten te voorkomen.

Inhoud gebruiksaanwijzing

	Voor het opstellen	3
1.	Gebruiksaanwijzing	5
	Voordat u de kachel gaat gebruiken	5
	Houtpellets bijvullen	5
	De eerste keer stoken	5
	Aanmaken	5
	Handmatige pellettoevoer	5
	Houtpellets	5
	Display.....	6
	Menustructuur	6
	Menuoverzicht.....	7
	Timerinstelling	12
	Instellingen	13
	Veiligheidsvoorzieningen.....	13
2.	Reiniging en service	13
	Dagelijks schoonmaken.	13
	Maandelijks schoonmaken.....	14
	Halfjaarlijks/jaarlijks onderhoud	14
	Vermiculiteplaten.....	15
	Reiniging van as – maandelijks	16
	Schoonmaakinterval.....	17
	Fouten opsporen.....	17
	Schoorsteenbrand.....	18
	Gegevenstabel m.b.t. EN 14785-test.....	18
	Afstelling van de verbrandingslucht	19
	Foutcodes en beschrijvingen	20
	Houtpellets	21
	Reservedelen.....	22
	Garantie.....	23
3.	Plaatsingshandleiding	24

Heta A/S

Jupitervej 22,
DK-7620 Lemvig

Telefoon: +45 9663 0600
E-mail: heta@heta.dk

Copyright © 2014
Heta is een geregistreerd
handelsmerk van Heta A/S.

Gedrukt in Denemarken.
Drukfouten en wijzigingen voorbehouden.

08.04.2024
0037-1903 Versie 1,4

VOOR HET OPSTELLEN

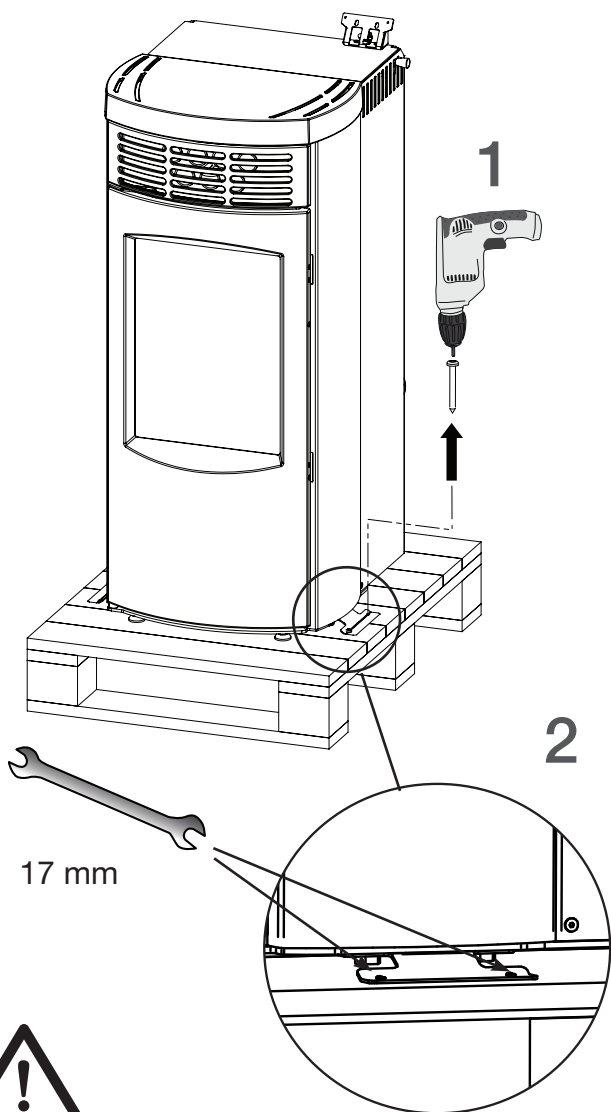
HETA hout- en pelletkachels zijn kwaliteitsproducten. Uw eerste indruk is daarom heel belangrijk!

We hebben een goed logistiek netwerk, waarlangs we onze kachels met grote zorg naar onze dealers vervoeren. Toch kan er tijdens het transport of bij het verplaatsen van de vaak zware kachels schade ontstaan.

Het is belangrijk dat u de kachel na ontvangst helemaal controleert en eventuele beschadigingen of gebreken direct meldt aan uw dealer.

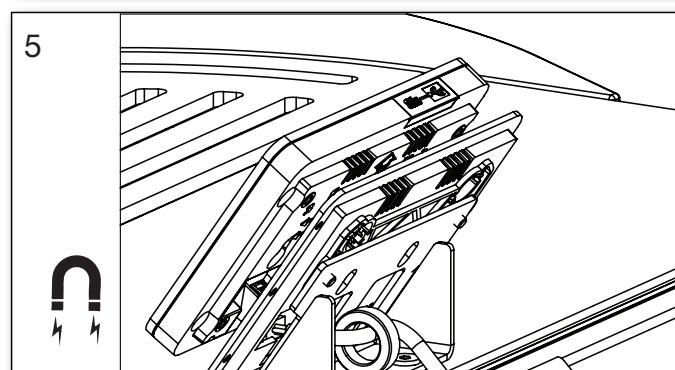
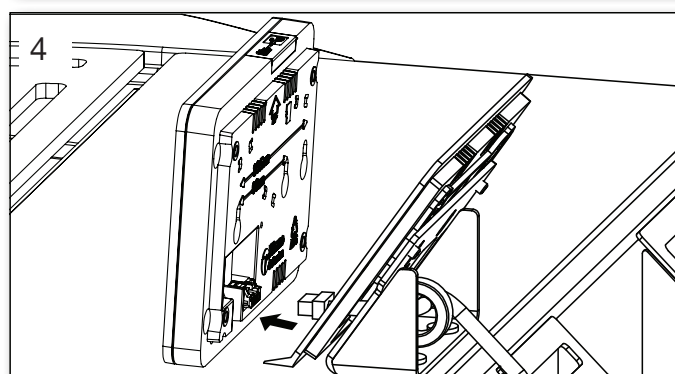
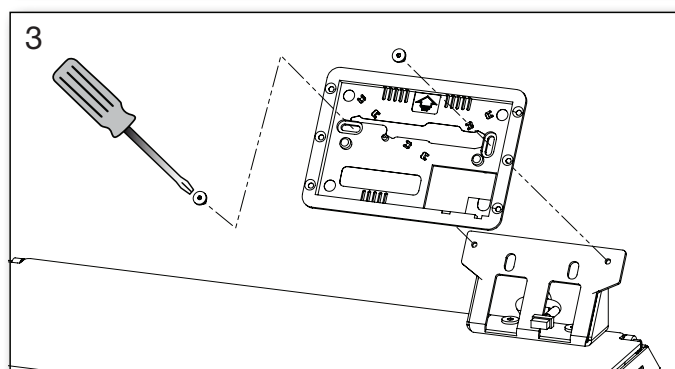
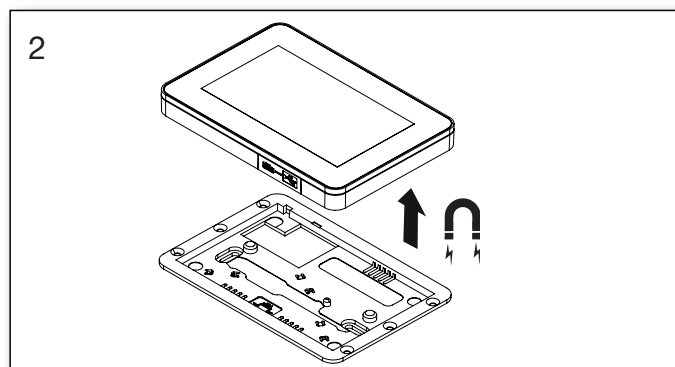
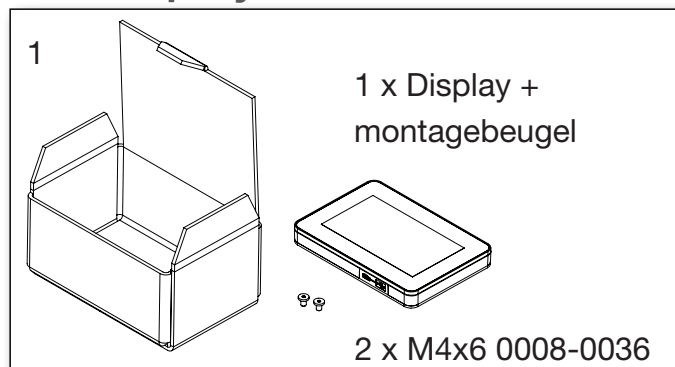
De verpakking moet als volgt worden afgevoerd: Folie en karton kunt u inleveren bij uw plaatselijke recyclingbedrijf.

De houtkachel uitpakken


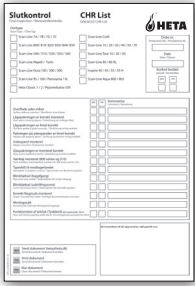

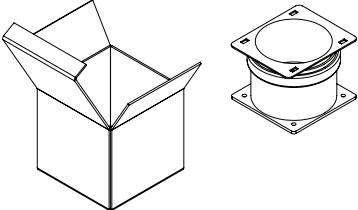
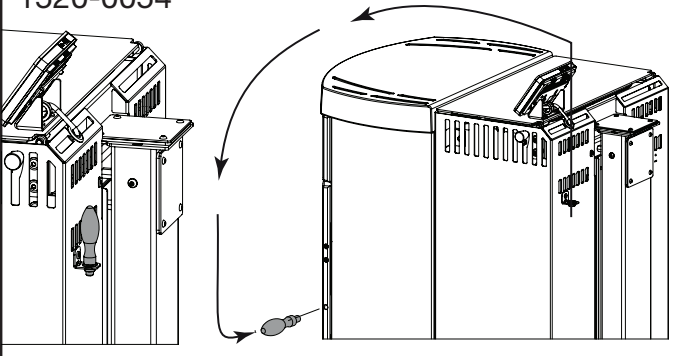


 **Bouten hoeven dan alleen nog maar te worden losgedraaid transportbeugel kan worden verwijderd en draai dan weer vast.**

Het display monteren

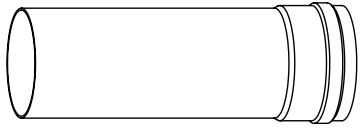


In uw nieuwe kachel treft u het volgende aan:

<p>Gebruiksaanwijzing</p>	
<p>CHR list</p>	
<p>Typeplaatje</p>	
<p>5032-0079</p>	
<p>Handvat voor het openen van de deur. 1520-0054</p>	

Gereedschap wordt niet meegeleverd.

Apart aan te schaffen onderdelen:
0016-025501
Schoorsteen-
buis 250 mm

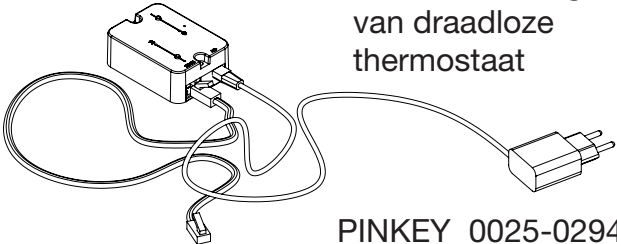


Apart aan te schaffen onderdelen:
Buitenluchtaansluiting kit.
ø80 6000-026831
ø100
6000-026830



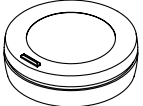
Apart aan te schaffen onderdelen:
WiFi /Bluetooth Premium (Pinkey)

WiFi en ontvanger
van draadloze
thermostaat

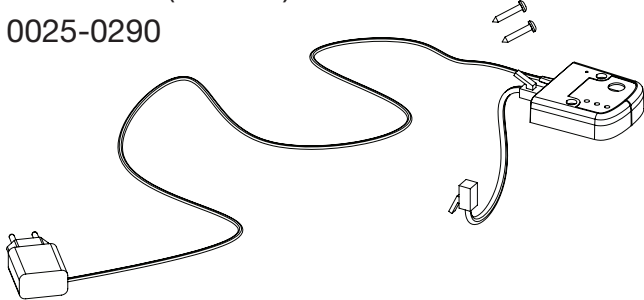


PINKEY 0025-0294

Apart aan te schaffen onderdelen:
Bluetooth thermostat (Trikey)
0025-0293



Apart aan te schaffen onderdelen:
WiFi Basic (Climate)
0025-0290

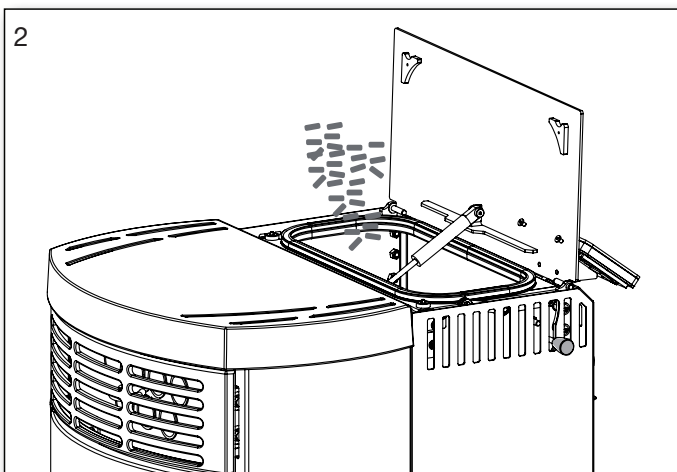
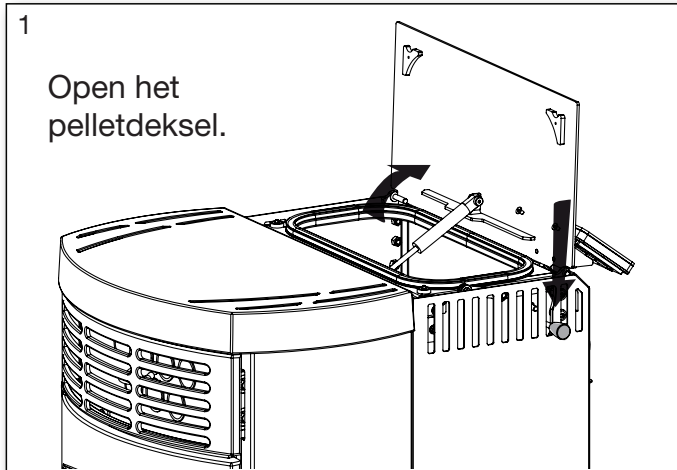


1. GEBRUIKSAANWIJZING

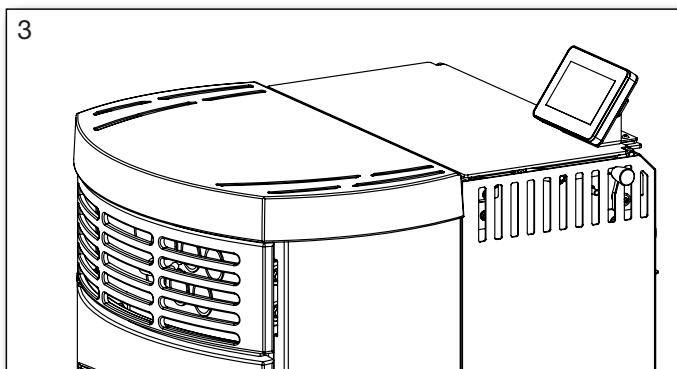
Voordat u de kachel gaat gebruiken

Voordat u de kachel in gebruik neemt, moet u controleren of wordt voldaan aan alle voorwaarden voor de opstelling. Zie pagina 24.

Houtpellets bijvullen



Bij het bijvullen met houtpellets mag de zak met houtpellets niet op de afdichtingstape worden gezet.



Vergeet niet het pelletdeksel weer te sluiten, anders wordt de dekselsensor geactiveerd en worden er geen houtpellets toegevoerd.

De eerste keer stoken

De verf van de kachel wordt in de fabriek uitgehard, er kan echter toch nog wat verfgewas ontstaan. Daarom dient de ruimte waarin de kachel geplaatst wordt bij eerste gebruik geventileerd te worden.

Aanmaken

1. Controleer of de verbrandingsschaal in het frame is geplaatst. Zie pagina 14.
2. Rol de kamertemperatuursensor uit. Deze bevindt zich op de achterkant van de kachel. Zorg ervoor dat hij niet in contact komt met koude of warme oppervlakken.
3. Sluit de kachel met de bijgeleverde stroomkabel aan op een geaard wandstopcontact.
4. Stel de gewenste instellingen in via het display. Zie pagina 6.
5. Voer houtpellets toe zoals hieronder wordt vermeld.
6. Start de kachel. Zie pagina 7.

Handmatige pellettoevoer

Voordat u uw kachel voor de eerste keer aanzet, of als er geen houtpellets meer in zitten, kan de pelletbak helemaal leeg zijn, waardoor het ontsteken kan mislukken. Om dit te voorkomen, kunt u via het display de pelletbak handmatig weer vullen voordat u de kachel start.

Volg deze stappen om de pellettoevoer te activeren:

Druk op  en selecteer vervolgens .

Activeer handmatige pellettoevoer door de knop naar rechts te schuiven. Wanneer de bodem van de verbrandingsschaal is bedekt met houtpellets, wordt de pellettoevoer weer gedeactiveerd en worden alle houtpellets uit de verbrandingsschaal verwijderd, zodat de opstartcyclus vervolgens op de correcte manier wordt uitgevoerd.



Belangrijk
Bij het opstarten mogen er geen houtpellets in de verbrandingsschaal zitten.

Houtpellets

De pelletkachel mag alleen worden gestookt met hoogwaardige houtpellets. Heta beveelt houtpellets met een diameter van 6 mm aan.



Maak de deur nooit open terwijl de kachel brandt! Als de kachel brandt, zijn alle oppervlakken en glas erg heet en mogen ze alleen met adequate bescherming worden aangeraakt.

Het doorzichtige beschermfolie verwijderen

Wij raden u aan het beschermfolie te verwijderen voordat u de display gebruikt, om ervoor te zorgen dat het gevoelige touchoppervlak optimaal functioneert.

Menustructuur

Hoofdmenu 1

Kamertemperatuur

De temperatuur instellen

Tijd en datum: 11:24 | Man 14 Apr 2019

Foutcode: Er.01

21°C

Afslaan

24°C

Aansteken doven | Warmte | Instellingen | Info | Timer



Status

Door vanaf de bovenkant van het display naar beneden te vegen, kunt u de verbrandingsmodus en het huidige verbrandingseffect zien.

Power P3 | Timer *

22°C

Afslaan

24°C

Aansteken doven | Warmte | Instellingen | Info | Timer



Off / Dagelijks / Wekelijks / Maandelijks



Display

Voorkom dat water of andere vloeistof in contact komt met de elektronica, die hierdoor beschadigd kan raken of waardoor technische storingen of storingen kunnen ontstaan die levensgevaarlijk kunnen zijn.



Menuoverzicht

1





Schuiven om aan te zetten / slukke



Aan

Detailed description: This panel shows the first step of the process. On the left, there is a blue power button icon and a hand icon with a white arrow pointing to the right, indicating a sliding gesture. The main part of the panel is a black screenshot of a power button interface. It features a white 'X' icon in the top left corner and a white rounded rectangle in the center containing a green power icon and the text 'Aan'.



2



Aapassen



Vermogen Keuze Kamertemperatuur



Vermogen Keuze



Power niveau P3

Power niveau

P2

P3

Auto

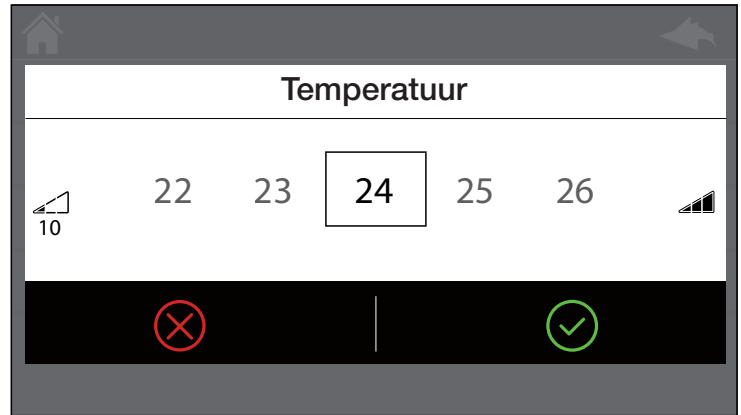
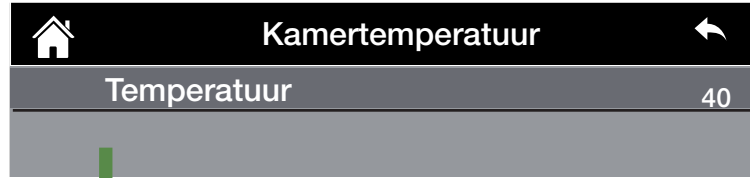


Detailed description: This panel shows the second step of the process. It starts with a fire icon on the left. To its right is a screenshot of a menu titled 'Aapassen' with a home icon. Below the title are two options: 'Vermogen Keuze' with a fire icon and 'Kamertemperatuur' with a thermometer icon. A green arrow points from the 'Vermogen Keuze' option to a second screenshot. This second screenshot is titled 'Vermogen Keuze' and shows 'Power niveau' with 'P3' selected. A third green arrow points from this screenshot to a final screenshot showing a list of power levels: 'Power niveau', 'P2', 'P3', and 'Auto'. At the bottom of this final screenshot are two icons: a red 'X' and a green checkmark.

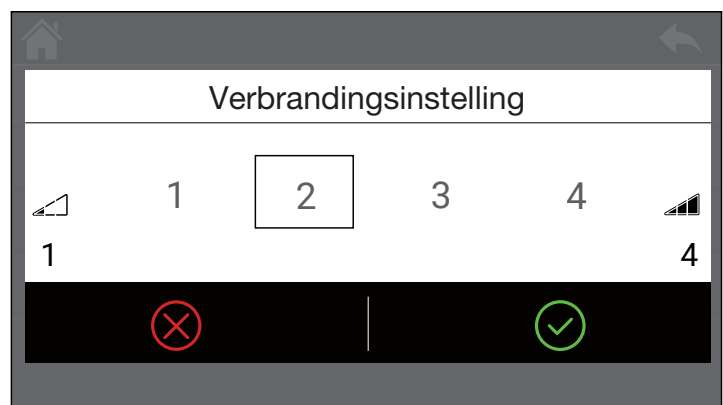
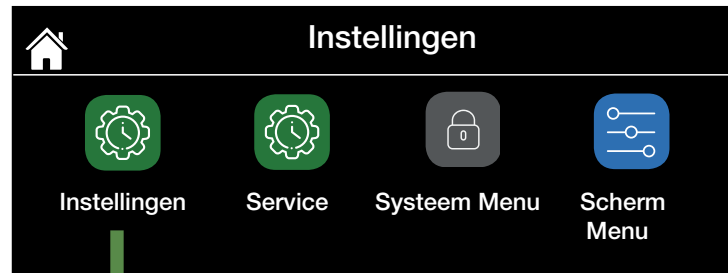
3



Voor het selecteren van de kamertemperatuur

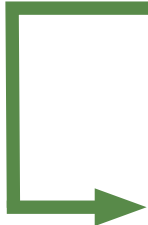


4





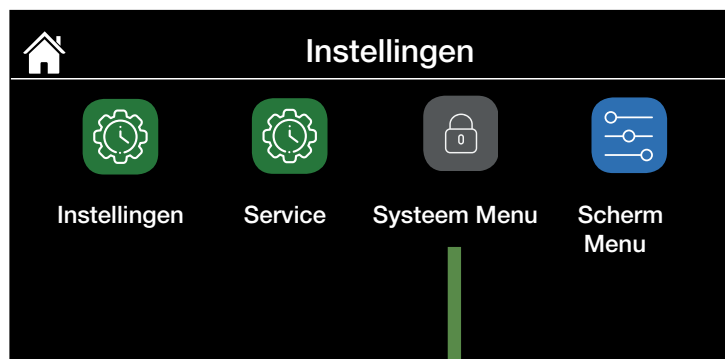
6



Belangrijk
Bij het opstarten mogen er geen houtpellets in de verbrandingsschaal zitten.
Zie pagina 5

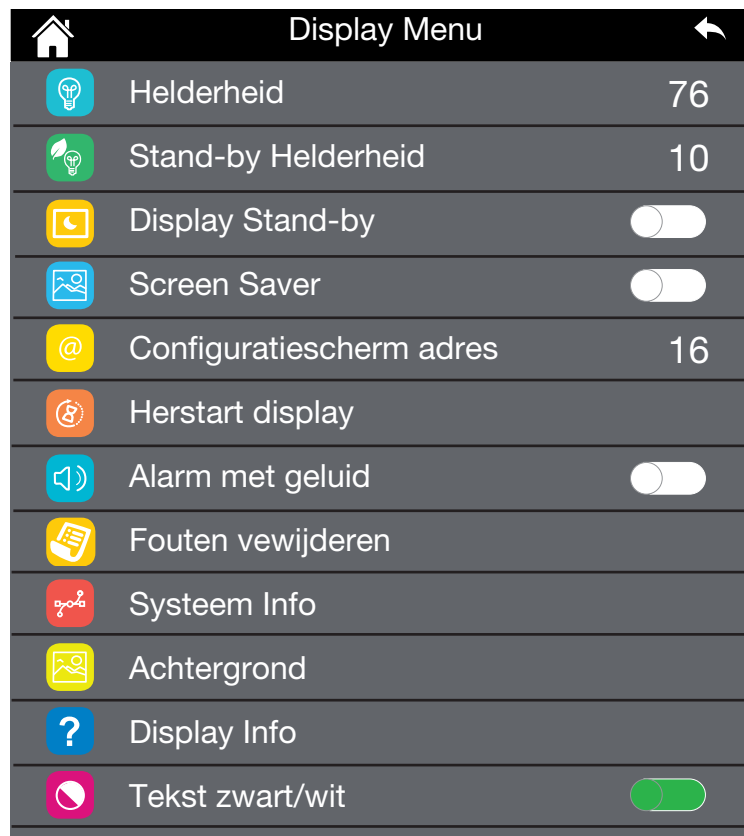
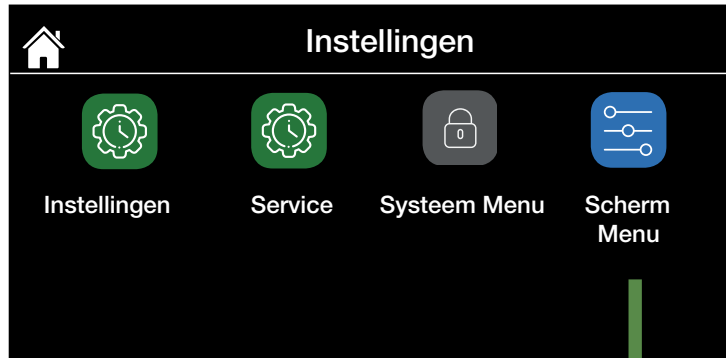


7

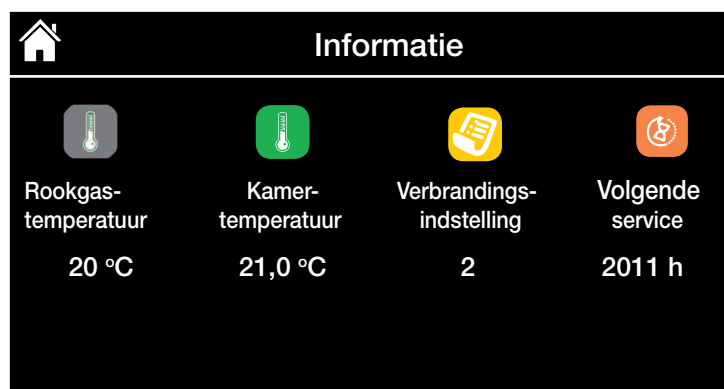


Alleen voor onderhoudsmonteur

8



9



Timerinstelling



Mogelijke menu's:

Dagelijks



In DAGELIJKS kunt u drie verschillende tijdsinstellingen wijzigen voor elke dag van de week.

Wekelijks

In WEKELIJKS kunt u drie verschillende tijden wijzigen voor alle dagen.

Weekdagen / Weekend

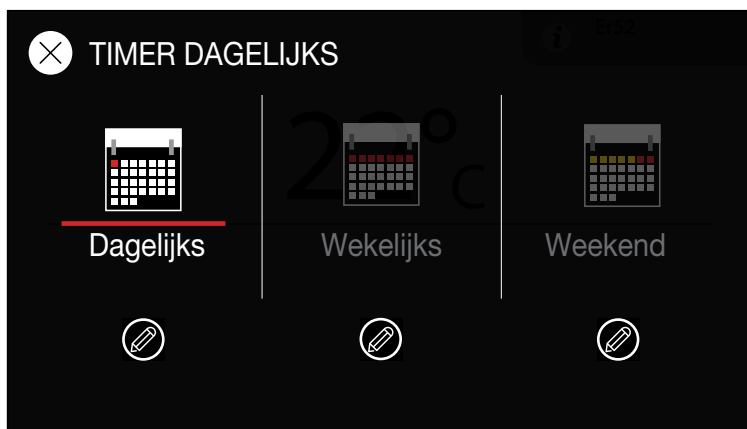
Tijdens WEEKDAGEN / WEEKEND kunt u drie verschillende tijden wijzigen voor weekdagen en andere voor alleen zaterdag en zondag.

Dagelijks

Selecteer eerst de dag waarvoor u wilt programmeren. Tik vervolgens op een van de drie mogelijke programma's.

Starten/stoppen

Selecteer de start- en stoptijd van het programma.



Instellingen

1. Selecteer de gewenste taal.
2. Stel de juiste datum en tijd in.

Warmteafgifte/warmte wijzigen

Op het display kunt u schakelen tussen drie verschillende warmteafgifteniveaus.

Druk op het pictogram  om het hoofdmenu te openen.

Tik op het pictogram  en selecteer 'Verbranding'.

Kan worden ingesteld als automatisch of handmatig. Bij Automatisch selecteert het systeem het verbrandingseffect.



Bij Handmatig selecteert u zelf de gewenste warmteafgifte.

Stel handmatig het gewenste verbrandingsniveau in tussen 1 en 3 of op de automatische modus.


De gewenste temperatuur instellen

Op het display u de gewenste kamertemperatuur instellen.

Tik  en selecteer  waar u de gewenste kamertemperatuur kunt wijzigen.


Bevestig de wijziging met  of annuleer de wijziging met .

Handmatig in-/uitschakelen op het display

Druk  vervolgens op het scherm en veeg naar rechts. Dit geldt zowel voor aansteken als doven en bij het resetten bij een eventueel foutbericht. Zie pagina 7.

Automatisch met timer

Op het display kunt u zowel dagelijkse, wekelijkse als weekendreeksen instellen.

Als u een TIMER-programma wilt wijzigen of instellen, drukt u op .

Selecteer vervolgens dagelijks, wekelijks of werkdagen/weekend. Zie het voorbeeld op pagina 12.

Veiligheidsvoorzieningen

De pelletkachel heeft geavanceerde veiligheidssystemen voor het voorkomen van schade aan de kachel en de woning, die zou kunnen ontstaan doordat een van de onderdelen van de kachel kapot gaat, of door problemen met de trek in de schoorsteen.

Als er onregelmatigheden optreden, wordt de toevoer van pellets onmiddellijk gestopt.

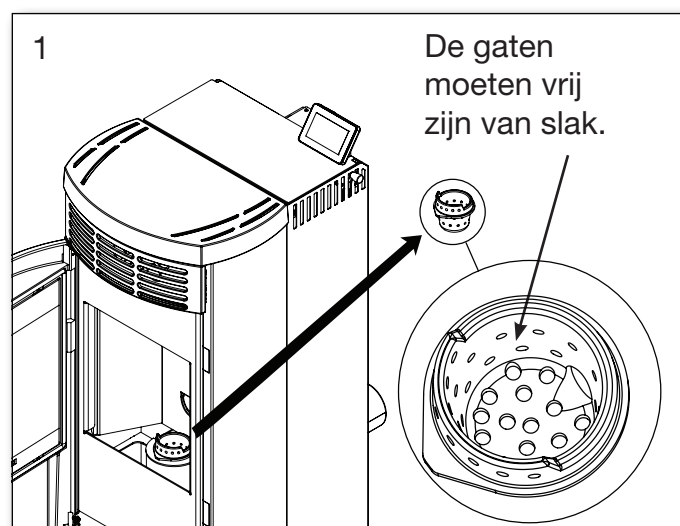
2. Reiniging en service

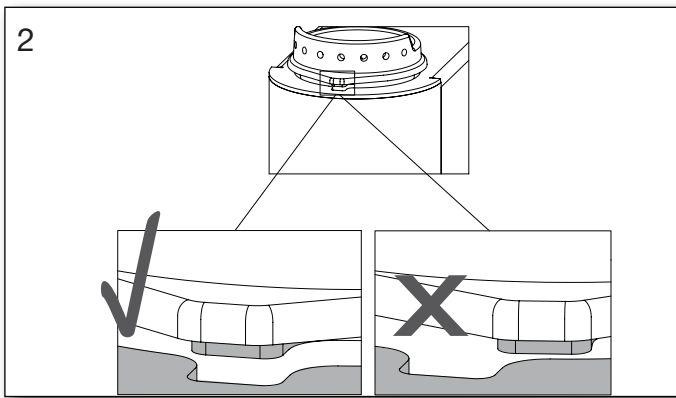
Dagelijks schoonmaken

Schoonmaken van de verbrandingsschaal

Een schone verbrandingsschaal is een voorwaarde voor correct en probleemloos werken van de pelletkachel. Naarmate de kachel wordt gebruikt, kan er een laag vastgeschroeide as in de verbrandingsschaal ontstaan die een correcte verbranding hindert. Deze laag moet regelmatig worden verwijderd.

Dagelijks goed schoonmaken betekent dat de kachel optimaal brandt en goed presteert. Bovendien vermijdt u storingen, die op de lange termijn kunnen leiden tot extra servicebezoeken.





Verbrandingsschaal plaatsen na het reinigen.

Schoonmaken van glas

Afhankelijk van de kwaliteit van de pellets en het effect waarmee wordt gestookt, zullen zich na enige tijd afzettingen vormen op het glas. Een lage warmteafgifte zorgt voor meer vuil/afzetting. Verwijder deze laag met een doek of stuk papier met glasreiniger.

Het display reinigen

Het display kan voorzichtig worden gereinigd met een droge doek. Vetvlekken kunnen worden verwijderd door te vegen met een doek met een mild afwasmiddel.

Maandelijks schoonmaken

De verbrandingskamer leegmaken

De verbrandingskamer moet ca. 1 keer per maand worden gestofzuigd, afhankelijk van het aantal branduren en de kwaliteit van de gebruikte houtpellets. De kachel moet regelmatig licht worden schoongemaakt om een stabiele, betrouwbare werking te garanderen.



Dit gebeurt als de oven uit staat. Zowel de oven als de as moeten koud zijn.

Koorden en pakkingen

De koorden in de deur en de deksel van de pellethouder moeten hermetisch sluiten, omdat de werking van de kachel is gebaseerd op onderdruk in de verbrandingskamer. Deze afdichtingen moeten worden vervangen als ze versleten raken en worden vastgezet met keramische lijm als ze losraken. Raadpleeg bij twijfel uw dealer.

De pellethouder legen en schoonmaken

De pellethouder moet ten minste elke maand worden geleegd en zaagsel en pelletresten moeten met een stofzuiger worden verwijderd.

Halfjaarlijks/jaarlijks onderhoud

Verticale schoorsteenbuis en rookgaszuiger (*)

De verticale schoorsteenbuis van de kachel moet vrij van as en roet worden gehouden. Reinig de buis met een reinigingsborstel en stofzuig de roetpot. De rookgaszuiger moet worden gecontroleerd en as en roet moeten worden verwijderd van de bladen van de rookgaszuiger.

Schoonmaken van de pressostaat: (*)

De pressostaat is verbonden met de schoorsteenbuis via een siliconenslang. Maak de siliconenslang schoon met water en zeep als deze vervuild is (zorg dat de slang geheel droog is voordat u hem weer monteert). Blaas in de siliconenslang van de pressostaat en luister of die daarbij klikt.

Schoonmaken van de convectieventilator (*)

Controleer of de convectieventilator ongehinderd kan draaien door hem met een vinger te bewegen. Verwijder stof en eventueel ander vuil met een zachte borstel of kwast van de ventilator.

Schoonmaken van het rookgaskanaal. (*)

Reinig het rookkanaal met een schoonmaakborstel. Stofzuig en verwijder eventueel roet en as uit het inspectiegatje achter de askamer aan de onderkant.

Punten die zijn aangegeven met (*)

- *mogen alleen worden uitgevoerd door een bevoegde dealer, maar er kunnen bijzondere omstandigheden zijn waaronder deze onderdelen vaker moeten worden schoongemaakt dan hier wordt aangegeven, wanneer de omgeving waarin de kachel is geïnstalleerd dat vereist. Er kan worden afgesproken dat de klant dit uitvoert.*

Service-interval

De kachel is voorzien van een ingebouwde SERVICETELLER.

De status van deze SERVICETELLER kan worden afgelezen in het Inregelmenu.

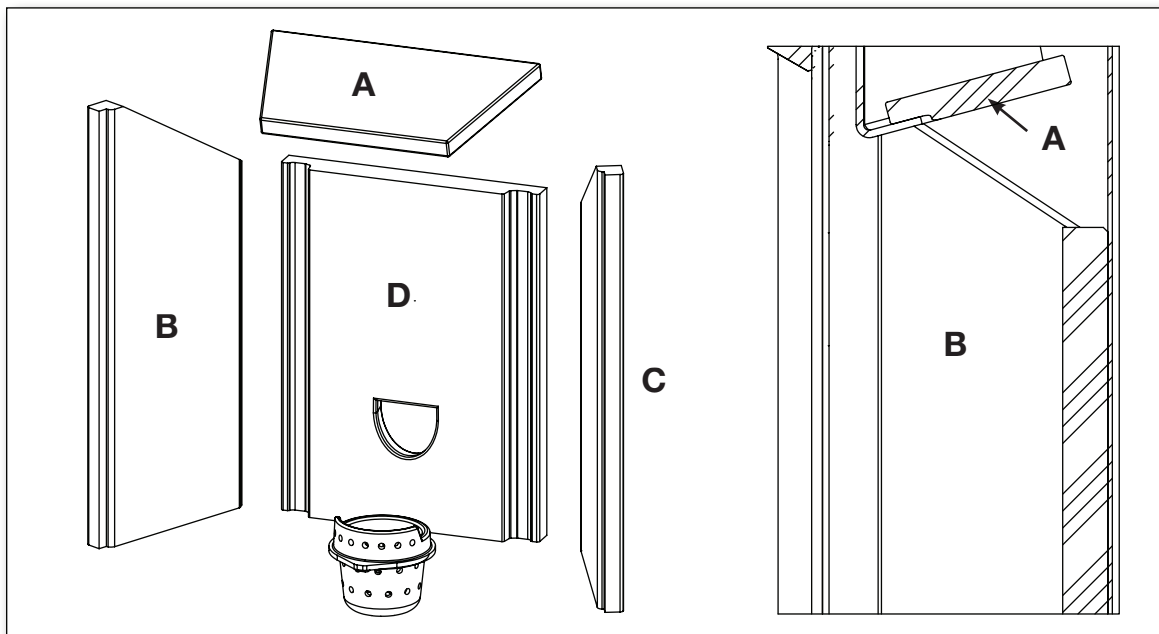
Deze SERVICETELLER telt af vanaf 2200 uur, en wanneer deze verloopt, wordt een alarm afgegeven. Dit alarm blijft actief totdat een erkende monteur onderhoud aan de kachel heeft uitgevoerd en de teller heeft teruggezet naar nul.

De kachel kan in de tussentijd worden gebruikt.



Onderhoudsinterval 2200 bedrijfsuren of minimaal eenmaal per jaar.

Vermiculietplaten



De rookgasbaffleplaten A/B moeten maandelijks worden verwijderd en gereinigd van as. Zie pagina 16.

Om alle stenen te verwijderen, verwijdert u eerst B, C, D en ten slotte A.

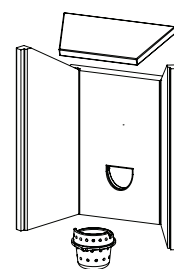
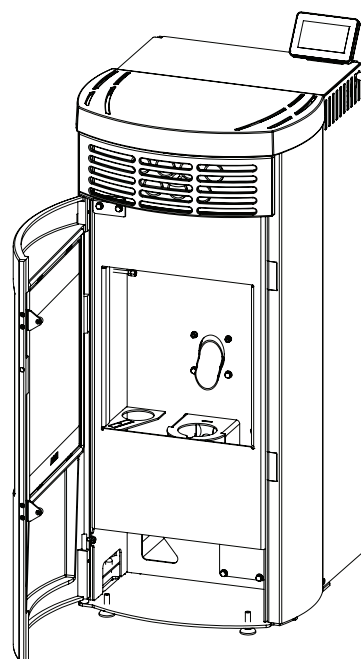
De stenen worden in omgekeerde volgorde teruggeplaatst.

NB:

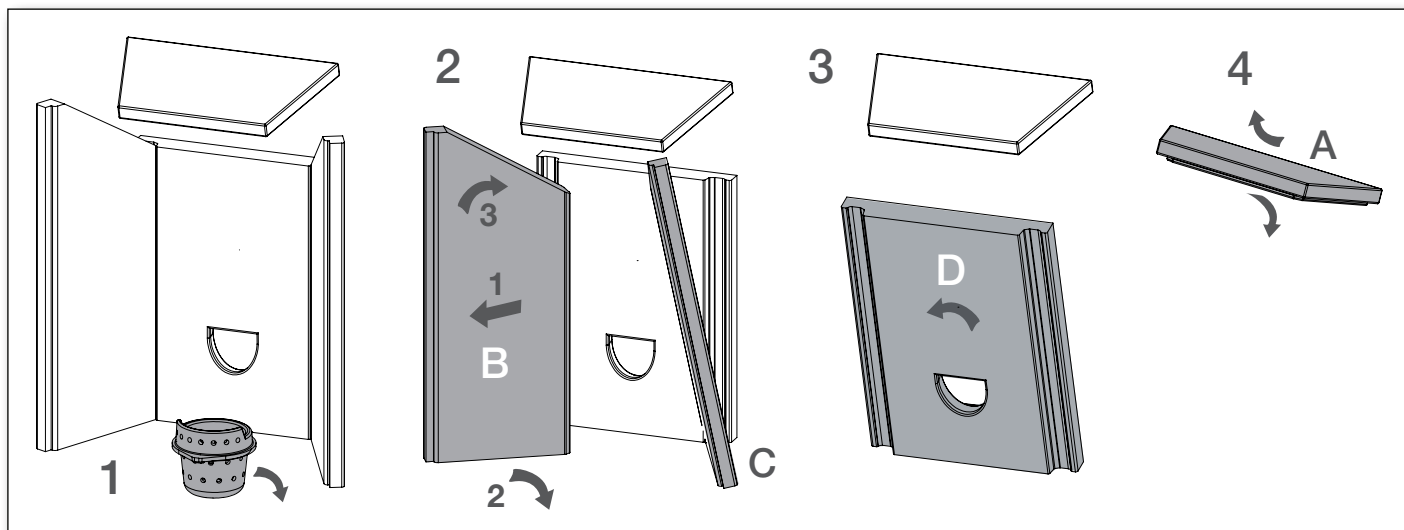


De stenen in de verbrandingskamer zijn gemaakt van poreus materiaal en moeten voorzichtig worden behandeld.

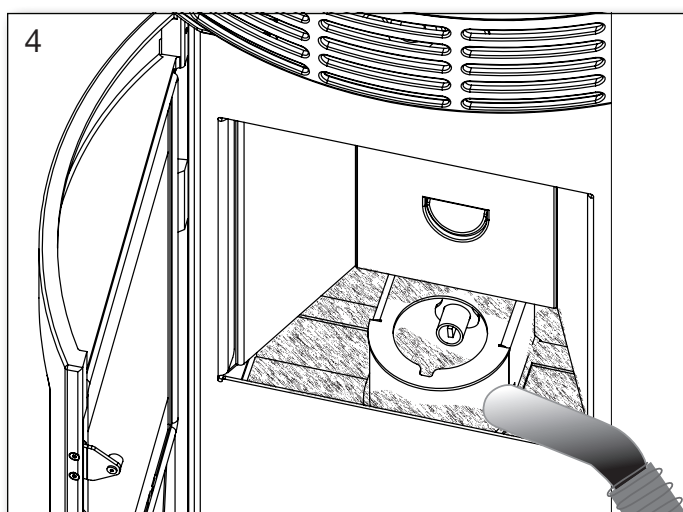
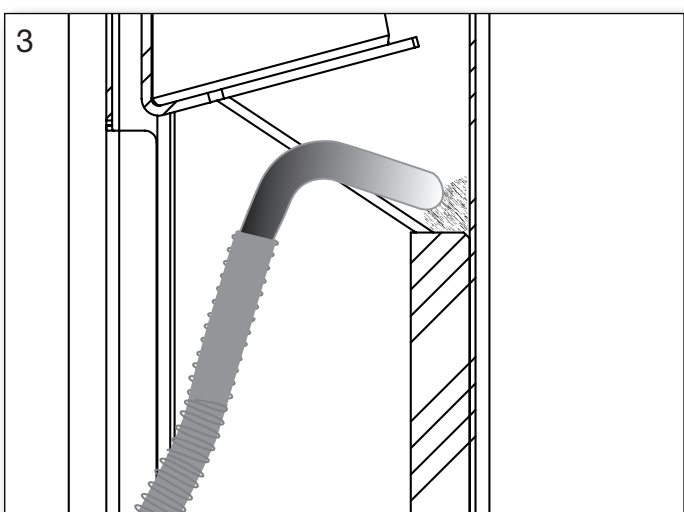
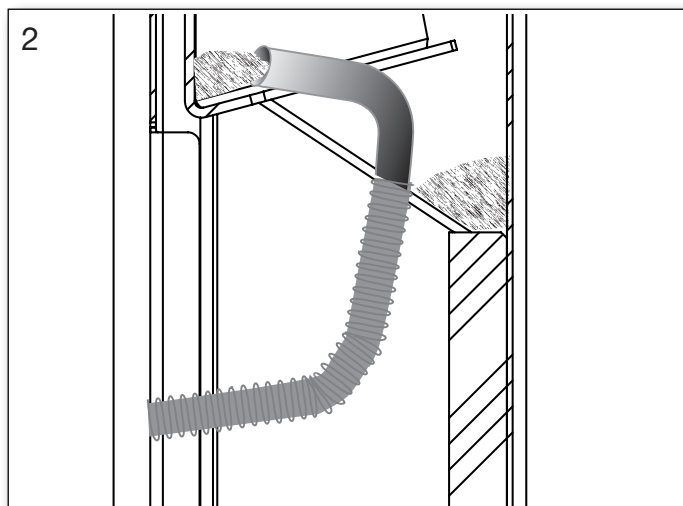
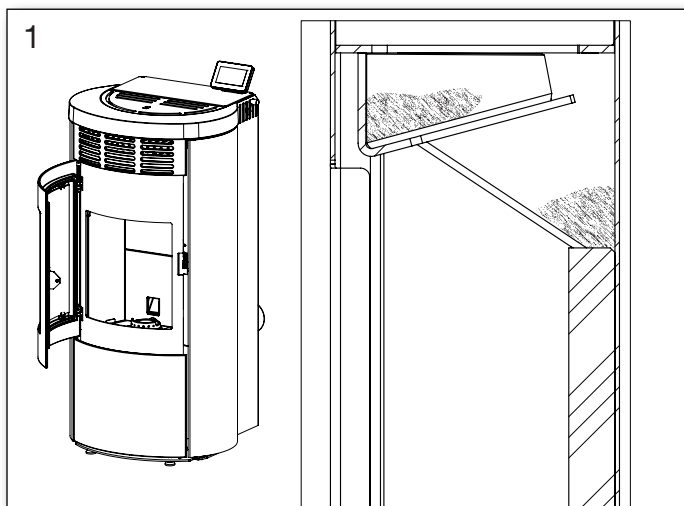
De stenen vallen niet onder de garantie.



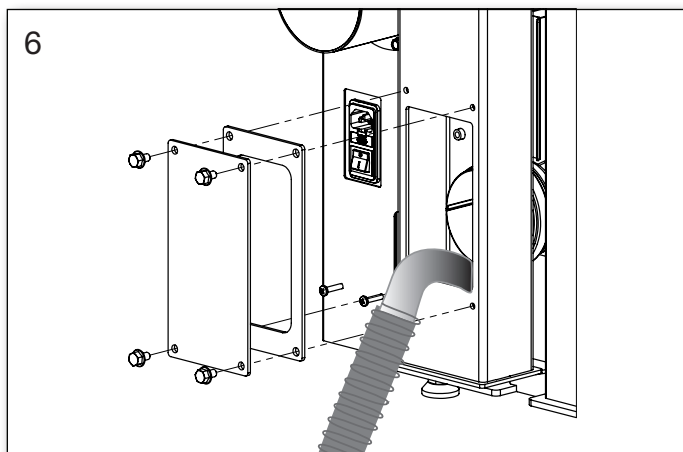
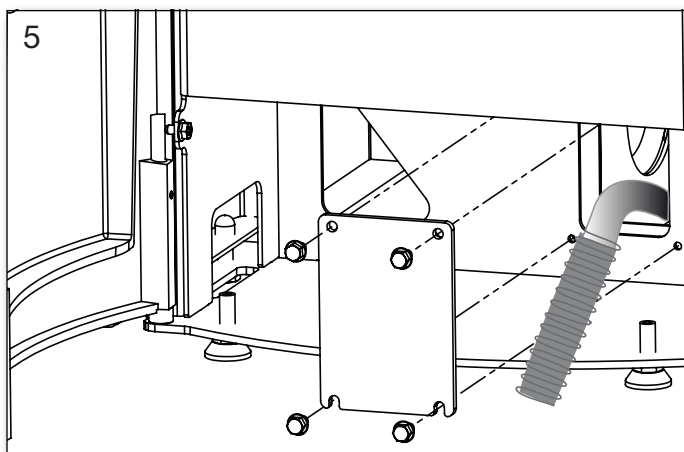
Volgorde voor het verwijderen van de vermiculietstenen.



Reiniging van as – maandelijks



Reiniging van as – halfjaarlijks of jaarlijks



SCHOONMAAKINTERVAL

Onderdelen/frequentie	Dagelijks	Wekelijks	Maandelijks	Service
Verbrandingsschaal	X			
Verbrandingskamer			X	
Ruit		X		
Vlamkeerplaat			X	
Vermiculietplaten			X	
Koorden en pakkingen			X	
Pellethouder			X	X
Rookkanalen en schoorsteenventilator (*)				X
Pressostaat (*)				X
Convectieventilator (*)				X
Verticale schoorsteenbuis (*)				X

Punten die zijn aangegeven met (*) mogen alleen door een erkende dealer worden uitgevoerd.



Als de aanwijzingen en reinigingsintervallen in deze handleiding niet in acht worden genomen, vervalt de garantie!

Fouten opsporen

Alarm en foutmeldingen

Bij een alarm knippert een foutscherf. Het betreffende probleem moet zo snel mogelijk worden verholpen.

Bij een alarm kan de kachel nog altijd beperkt bruikbaar zijn. De kachel zal waarschijnlijk niet optimaal kunnen werken.

Er moet zo snel mogelijk een deskundige worden geraadpleegd.

Bij een foutmelding brandt het foutscherf ononderbroken. Het betreffende probleem moet zo snel mogelijk worden verholpen.

Een foutmelding duidt op een functiestoring van de kachel. Er MOET onmiddellijk een deskundige worden geraadpleegd.

De meeste alarmen en fouten worden aangegeven met een code waarmee u de fout gemakkelijker kunt vinden.

Zie pagina 20 voor foutcodes en probleemoplossing.

Fouten opsporen - inleiding

Vergeleken met een traditionele houtkachel bevat een pelletkachel een groot aantal mechanische en elektronische componenten. Als gevolg hiervan kunnen er een aantal situaties optreden

die een negatieve invloed hebben op de verbranding en het ontsteken.

Raadpleeg de hierna volgende handleiding voor het opsporen van fouten voordat u een service-monteur inschakelt.

Fouten opsporen

Controleer de volgende aspecten voordat u de kachel aansteekt:

1. De deur van de pellettank is dicht.
2. De verbrandingsschaal moet hermetisch aansluiten op het bodemstuk en er mogen geen asresten of pellets liggen tussen de verbrandingsschaal en het bodemstuk waarin deze is gemonteerd.
3. Het koordop de kacheldeur moet intact zijn en de deur moet rondom volledig en hermetisch aansluiten op de kachel.
4. De kachel moet zijn schoongemaakt zoals beschreven in deze handleiding.

Als niet aan alle hierboven genoemde punten wordt voldaan, moeten de problemen worden verholpen voordat de kachel wordt aangestoken.

Meer uitleg van punt 1-4

Punt 1.

Als deze niet dicht is, kan er valse trek naar de

kachel ontstaan via de pellethouder. Valse trek draagt niet bij aan het verbrandingsproces, maar vermindert daarentegen de hoeveelheid lucht die beschikbaar is voor verbranding. De negatieve invloed op het verbrandingsproces neemt toe naarmate er minder pellets in de houder zijn, omdat de luchtweerstand in de houder afneemt naarmate de pellets opraken.

Punt 2.

Het is van groot belang dat de verbrandings-schaal stevig op zijn plaats zit en luchtdicht aansluit op de kachel, zodat de verbrandingslucht niet buiten de schaal om kan circuleren. Dit zou aanleiding kunnen geven tot een minder goede verbranding, waardoor het zelfreinigende effect van de kachel wordt gereduceerd. De negatieve

inwerking op het verbrandingsproces neemt toe naarmate de verbrandingschaal meer vervuild raakt.

Punt 3.

Het is erg belangrijk dat de draden in de deur hermetisch aansluiten: een klein lek heeft ernstige gevolgen voor het verbrandingsproces. Zelfs als de deur maar een klein beetje wordt geopend, brandt de kachel erger en wordt hij veel sneller vuil.

Punt 4. Zie vanaf blz. 13-14.

Schoorsteenbrand

Als er een schoorsteenbrand ontstaat, bel dan onmiddellijk de brandweer.

Gegevenstabel m.b.t. EN 14785-test

Getest als vrijstaande kachel en met ongeïsoleerd rookgaskanaal

Kachel type pelletkachel	Nominale rookgas temp. C°	Uitlaat-mof mm	Verbruik per uur kg	Trek min. mbar	Vermogen nominale kW	Rende-ment %	Afstand tot brandbaar materiaal mm				Gewicht kg
							Aan de zijkant	Achter de kachel	Hoek-afstand 45°	Tot meubelen	
Green 150	87	ø80	1,58	0,10	7,3	94	90	60	75	770	*

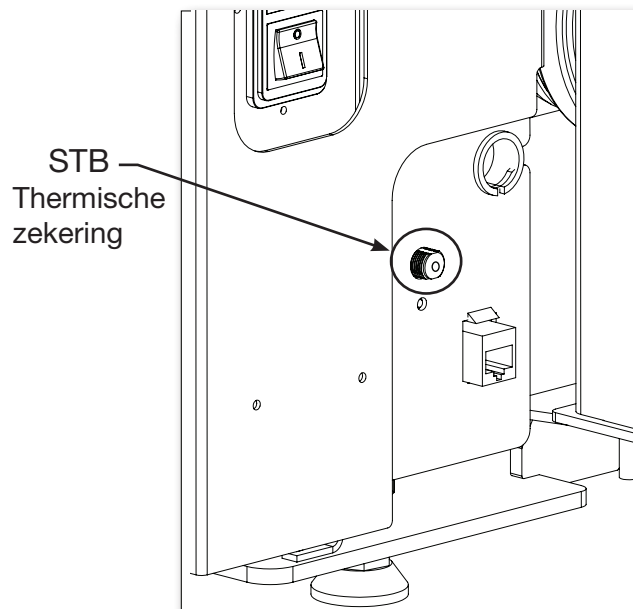
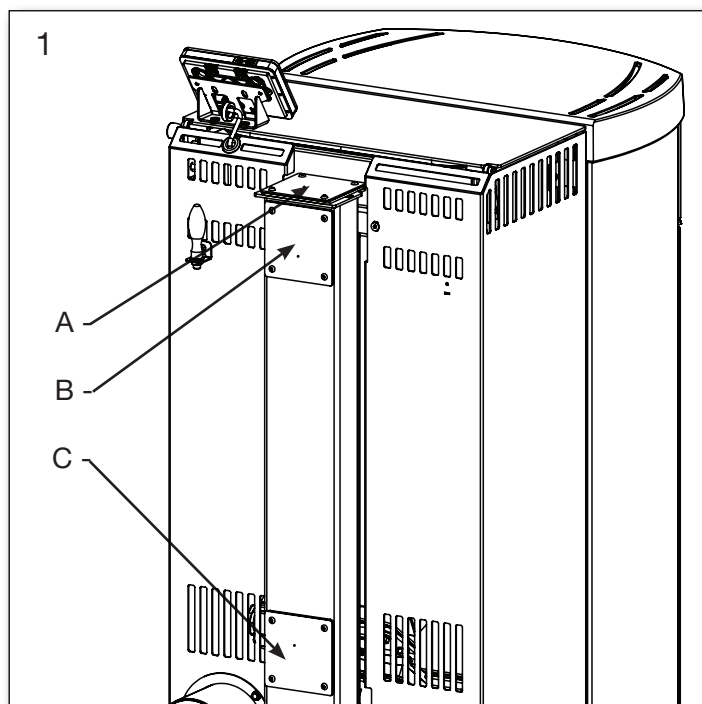
* Gewichtstabel Scan-Line Green 150

Staal 160 kg

Compleet speksteen 242 kg

Top speksteen 167 kg

Gemiddelde temperatuur in rookgasaansluiting ~105°C. Pos. A, B en C fig. 1.



Afstelling van de verbrandingslucht

Voordat u begint, zie pagina 5 het hoofdstuk over ontsteking en handmatige pellettoevoer. Start de pelletkachel op vermogen 2, kies tussen basisstappen 1,2,3 of 4. Zorg er tijdens dit proces voor dat er voldoende verbrandingslucht naar de kachel wordt gevoerd. Een geslaagde ontsteking is te herkennen aan de lichtgele vlammen na een bedrijfstijd van ca. 15 minuten. De vlammen moeten lichtgeel blijven als de warmteafgifte omlaag wordt gedraaid. Verlaging van het warmteafgifteniveau vergt echter enige aanpassingstijd, terwijl de luchttoevoer wordt gereduceerd en er minder pellets worden aangevoerd. Dit proces duurt normaal gesproken een paar minuten en in die tijd kunnen de vlammen meer oranje of donkerder van kleur worden, totdat de verbranding weer optimaal verloopt (lichtgele vlammen).

Verloopt de verbranding niet schoon?

Als de kachel correct is ingesteld, maar de verbranding met een donkere vlam verloopt, kun-

nen hierbij meerdere factoren een rol spelen. De gebruikte brandstof, het pellettype en de schoorsteen zijn de belangrijkste factoren en hieronder wordt een aantal mogelijke oplossingen beschreven.

De standaardinstellingen van de kachel zijn gebaseerd op het gebruik van schone, lichte pellets en een schoorsteentrek van 10 Pascal. Als er met een ander soort pellets wordt gestookt (d.w.z. een donkerder, zwaarder type houtpellet), of als de schoorsteen de nodige trek niet kan leveren, kan het nodig zijn meer verbrandingslucht toe te voeren.

Als dit niet voldoende is om de gewenste verbranding te bereiken, kan een erkende onderhoudsmonteur de luchttoevoer nog verder verhogen met behulp van een aantal verborgen parameters op de regelunit.

Als de kachel te veel verbrandingslucht ontvangt door bv. een schoorsteen met hoge trek, dan kan de hoeveelheid toegevoerde verbrandingslucht overeenkomstig worden gereduceerd.



Te veel lucht

*Fout bij opstarten /
Aanmaken lukt niet.*

Pellets vallen zonder aangestoken te worden in de verbrandingsschaal.

Pellets springen als popcorn.



Te weinig lucht

*Zwarte roet (teerachtig) op
de ruit.*

Zwarte achtersteen door roet.

*Slakken in de
verbrandingsschaal.*



Juiste hoeveelheid lucht

Achtersteen is brand-schoon.

*Verbrandingsschaal is
schoon.*



Verbrandingsniveau 1:

Laagste luchtvolume voor de verbrandingslucht

Verbrandingsniveau 4:

Maximale hoeveelheid lucht voor de verbrandingslucht



Belangrijk

Bij het opstarten mogen er geen houtpellets in de verbrandingsschaal zitten.

Zie pagina 5

Foutcodes en beschrijvingen

Foutcodes	Beschrijving van foutcodes	Mogelijke oorzaak	Oplossing
Er01	STB is geactiveerd of defect (spanningsfout). Zie pagina 17.	Mechanische stroomonderbreker als de pellethouder te warm is geweest	Als er geen zichtbare storing in de pelthouder is, kan de STB weer worden geactiveerd door de veiligheidsschakelaar achter de kachel in te drukken. Als het probleem zich herhaalt, neem dan contact op met de dealer.
Er02	STB is geactiveerd of defect (spanningsfout)	Schoorsteen of schoorsteenbuis is verstopt / geblokkeerd.	Controleer en reinig zo nodig de rookgasafvoer.
Er03	Stilgelegd vanwege een probleem met een te lage rookgastemperatuur	Slecht opstarten of een te kleine vlam bij het opstarten.	Controleer of de verbrandingsschaal schoon is en of de kachel pellets levert. Zorg dat de rookkanalen van de kachel schoon zijn.
Er05	Stilgelegd vanwege een probleem met een te hoge rookgastemperatuur	De verbrandingstemperatuur is te hoog.	Neem contact op met de dealer om de kachel te laten controleren en eventueel afstellen.
Er07	Fout op signaal rookgasventilator encoder	Storing in de snelheidssensor van de rookgaszuiger	Maak een afspraak voor een bezoek van de dealer.
Er12	Fout bij ontsteken	Slecht opstarten of een te kleine vlam bij het opstarten of bij gebruik.	Controleer of de verbrandingsschaal schoon is en of de kachel pellets levert. Zorg dat de rookkanalen van de kachel schoon zijn.
Er15	Stroomstoring	De stroom is uitgevallen of er is een interne storing in de stroomvoorziening van de kachel.	Als de fout niet kan worden opgeheven - neem contact op met de dealer.
Er16	Communicatiefout op moederbord	Fout in de interne communicatie van de kachel.	Schakel de stroom naar de kachel uit en weer in. Neem als dit niet helpt contact op met de dealer.
Er17	Fout bij dp-stroomaanpassing	Fout in de luchtregeling van de kachel	Als de weersomstandigheden normaal zijn - neem contact op met de dealer.
Er39	DP-sensorfout	Fout in de luchtregelingssensor van de rookgaszuiger.	Neem contact op met de dealer.
Er41	Te lage DP-stroom	Niet genoeg zuigkracht (onderdruk in de kachel).	Controleer de dichtheid van de pakkingen van de kachel. Zorg dat de rookkanalen van de kachel schoon zijn.
Er42	Te hoge DP-stroom	Te veel zuigkracht (onderdruk in de kachel).	Als de weersomstandigheden normaal zijn, controleer dan of de rookzuiger niet zo snel draait dat er pellets door de verbrandingsschaal omhoog worden geblazen.
Er44	De schakelaar op het deksel van pelletvoorraadtank wordt geactiveerd	Het pelletdeksel is te lang open geweest terwijl de kachel in werking was.	Zorg dat het deksel goed gesloten is en wacht tot de kachel is uitgeschakeld. De storing kan dan worden opgeheven door naar rechts te schuiven.
Link error	Communicatiefout tussen display en moederbord	Fout in de interne communicatie van de kachel.	Schakel de stroom naar de kachel uit en weer in. Neem als dit niet helpt contact op met de dealer.

Service bericht

Service	Biedt service	De oven heeft service nodig.	Neem contact op met de dealer.
----------------	---------------	------------------------------	--------------------------------

Infoberichten

Door	Het pelletdeksel is open	Het pelletdeksel is niet gesloten.	Controleer of het pellerdeksel goed gesloten/gepositioneerd is.
-------------	--------------------------	------------------------------------	---

Cleaning: De oven heeft een functie die de verbrandingsschaal elke 18 minuten reinigt om verstopping van de verbrandingsschaal te voorkomen.

Houtpellets

De meeste mensen ervaren geen problemen als ze stoken met houtpellets. Het is een heel ongecompliceerd proces en moderne pelletkachels zijn zeer gebruiksvriendelijk. Er is meestal niet veel behoefte aan meer jaarlijkse inspecties, en u zult al snel merken dat de pelletkachel het grootste deel van de tijd voor zichzelf zorgt.

Mocht u toch problemen ondervinden met de pelletkachel, dan kunt u er bijna altijd zeker van zijn dat het gaat om de instellingen en/of de installatie van de pelletkachel of de kwaliteit van de gebruikte houtpellets. Het gebruik van houtpellets van slechte kwaliteit zal automatisch leiden tot een hogere asproductie, wat een negatief effect kan hebben op de efficiëntie van de pelletkachel.

EFFECTIEVE CALORISCHE WAARDEN VAN DE HOUTPELLETS

Om te bepalen of u houtpellets van goede kwaliteit krijgt, moet u kijken naar de effectieve calorische waarde van de houtpellets. De effectieve calorische waarde is een uitdrukking van de hoeveelheid energie die een houtpellet kan leveren en wordt bepaald de hoeveelheid water en as in het hout. De beste houtpellet bevat maximaal 0,4% as en maximaal 7% water. Als deze doelen worden gehaald, levert een houtpellet 4,9 kWh/kg op.

DE CHEMIE VAN HOUTPELLETS

Houtpellets bestaan in principe uit samengeperst hout en geven bij verbranding energie af die u kunt gebruiken voor het opwarmen van uw huis. Uit het bovenstaande blijkt echter dat het belangrijk is dat u let op de inhoud van de verschillende bestanddelen van de houtpellets, en op het gedrag van de houtpellets in de omstandigheden waaraan ze bij de verbranding worden blootgesteld.

VOCHTGEHALTE

Water is een natuurlijk bestanddeel van hout. En zoals gezegd is het gehalte aan vocht van groot belang voor een effectieve calorische waarde. Wanneer de houtpellet wordt verbrand, wordt water verdampt. Als het watergehalte zeer hoog is, heeft dat een negatief effect op het energieniveau en riskeert u meer afzetting in de schoorsteen. Er moet echter wel wat water in de houtpellets zitten, omdat vocht zorgt voor een duurzame houtpellet en verkrumming voorkomt. Ga voor een watergehalte van 6-8%, dan bent u zeker van het beste resultaat.

ASGEHALTE

Als u houtpellets verbrandt, ontstaat er een restproduct in de vorm van as. U wilt natuurlijk graag een houtpellet vinden die zo weinig mogelijk as afgeeft. De hoeveelheden as die door houtpellets worden geproduceerd, lopen enorm uiteen. De beste houtpellets geven slechts ongeveer 0,3% af, terwijl standaardhoutpellets maar liefst 5% kunnen afgeven. Houd er rekening mee dat een hoge effectieve calorische waarde en een laag watergehalte resulteren in een zo laag mogelijk asgehalte.

ASSMELTPUNT

Het assmelpunt is zeer belangrijk om te weten wanneer u moet voorkomen dat er slak ontstaat in de pelletkachel. Slak ontstaat als de as van de houtpellets samenklontert, en dat proces kan het rendement van de pelletkachel verminderen. Let daarom altijd op het assmelpunt van de houtpellets en ga voor een product waarvan de as pas smelt bij een temperatuur boven de 1200°C.

SOORTELIJK GEWICHT

Het soortelijk gewicht van een houtpellet hangt af van hoe hard deze is samengeperst. Hoe harder de pellets zijn samengeperst, hoe minder ruimte ze innemen bij dezelfde hoeveelheid vrijkomende energie.

DE DUURZAAMHEID VAN DE HOUTPELLETS IS BELANGRIJK

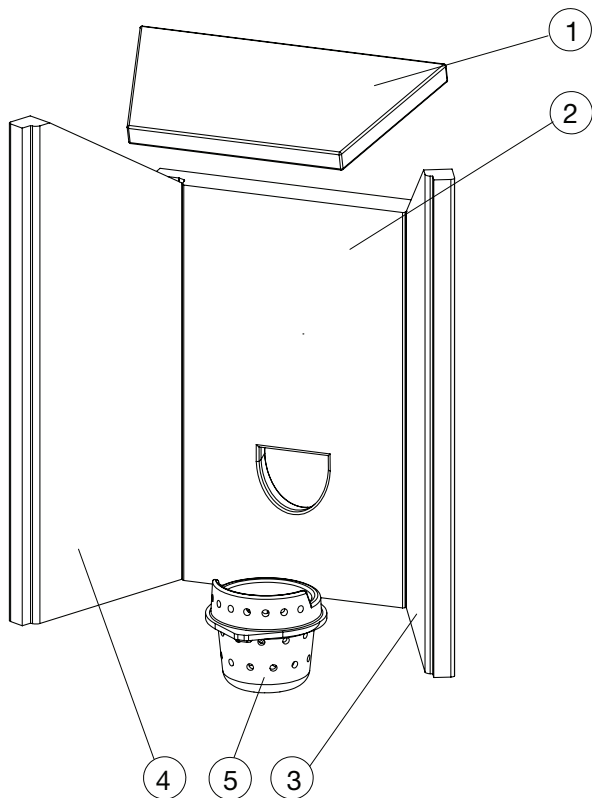
U zult vaak grote hoeveelheid houtpellets tegelijk kopen. Zowel omdat dat het voordeligst is als omdat je toch best veel houtpellets nodig hebt om uw woning van voldoende energie te voorzien. Daarom is het belangrijk dat u nadenkt over hoe u de houtpellets bewaart.

Houtpellets met een slechte mechanische duurzaamheid breken tijdens het transport en kunnen afbrokkelen. U moet daarom op zijn minst gaan voor een houtpellet die een sterkte van 97,5% heeft. Dit getal betekent dat slechts 2,5% van de houtpellets kapot gaat bij het transport.

Houd er ook rekening mee dat de houtpellets gevoelig zijn voor weer en wind. Bewaar ze daarom altijd in de juiste verpakking. Dan weet u ook zeker dat er geen muizen, ratten of ongedierte in zitten. Bescherm ze tegen vocht en bewaar ze binnenshuis als u de mogelijkheid hebt.

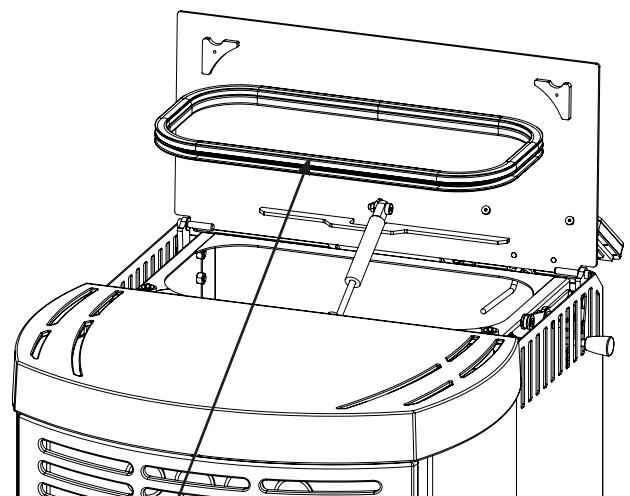
Heta A/S raadt aan Premium houtpellets van Heatlets.dk of een soort die in elk geval DIN+ en EN-gecertificeerd is te gebruiken om het meeste uit uw pelletkachel te halen.

Reservedelen Vermaculite en verbrandingsschaal



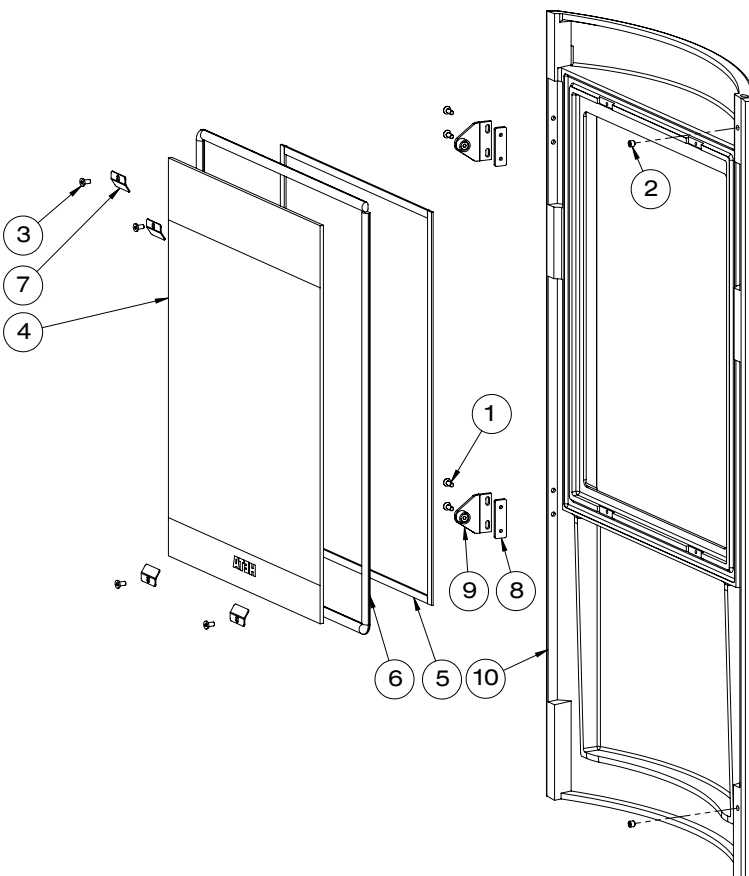
Pos.	Nr.	Naam	Aantal
1	0023-026170	Rookgasremplaat	1
2	0023-026242	Achterste plaat	1
3	0023-026243	Rechter zijsteen	1
4	0023-026244	Linker zijsteen	1
5	0030-022924	Verbrandingsschaal	1

Reservedelen Pakkingband Pelletdeksel



0023-024597 Pakkingband

Reservedelen - Deuren



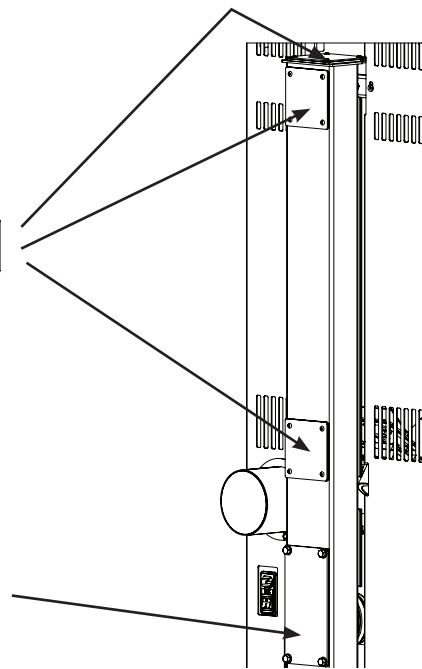
Pos.	Nr.	Naam	Aantal
1	0008-0087	M4x12 Hexagon socket flat countersunk head screw	4
2	0008-1002	M6x6 Hexagon socket set screw	2
3	0008-2306	M4x8 Hexalobular socket flat head cap screw	4
4	0021-026180	Ruit 1	
5	00023-3010	Glasband met kleefstof ø6 mm L=1,4 m	1
6	0023-3015	Pakkingsnoer ø10 blød L=1,6 m	1
7	1013-0529	Ruitclips	4
8	1013-0857	Uitrusting	2
9	1513-0156	Sluitrol	2
10	1505-0093	Deur	1

Reservedelen Pakkingen

0016-024931
Pakking voor
schoorsteenafdekking



0016-025935
Pakking voor
schoonmaakluik



Garantie

We stellen prijs op het vertrouwen dat u toont bij de aankoop van uw Green 150 pelletkachel en verzoeken u de volgende documenten te bestuderen:

- De instructies m.b.t. installatie, gebruik en onderhoud
- De hieronder beschreven garantievoorwaarden.

Voordat Heta-kachels de fabriek verlaten en naar uw leverancier gaan, ondergaan ze tijdens de productie een grondige kwaliteitscontrole. Daarom geven we 5 jaar garantie op productiefouten in de brandkamer. Andere onderdelen vallen onder de wettelijk geldende reclamatieperiode van 2 jaar.

De garantie omvat niet:

Onderdelen zoals:

- Vuurvaste stenen in de brandkamer
- Glas
- Koorden
- Pakkingen
- Verbrandingsschaal
- Eventuele schade die het gevolg is van onjuiste installatie en/of behandeling van de kachel en/of fouten van de klant.
- Schade die is veroorzaakt door verkeerd gebruik.

- Transportkosten met betrekking tot reparaties die onder de garantie vallen.
- Montage/demontage bij reparaties die onder de garantie vallen.

Bij gebruik van pellets van een slechte kwaliteit of gemaakt van andere materialen dan schoon brandhout kunnen de onderdelen van de kachel ernstig worden beschadigd, waardoor de geldigheid van de garantie en de aansprakelijkheid van de fabrikant komen te vervallen.

Transportschades vallen niet onder de garantie. We raden daarom aan de kachel direct bij ontvangst te controleren en de dealer onmiddellijk te informeren als u een schade aan de kachel constateert. De garantieverplichtingen van de fabrikant zijn als hier beschreven en er kunnen geen eisen worden verbonden aan eventueel mondeling ingediende aanvragen of verzoeken.

Vermeld bij eventuele klachten uw factuurnummer.

Waarschuwing



Bij ongeautoriseerde wijzingen aan de pelletkachel en bij gebruik van andere dan de originele reserveonderdelen komt de garantie te vervallen.

Inhoudsopgave montagehandleiding

3.	Plaatsingshandleiding	25
	Algemene informatie	25
	Plaats	25
	Veiligheidsinformatie	25
	Aansprakelijkheid	25
	Vloermateriaal	25
	Aansluiting op de schoorsteen.....	26
	Schoorsteentrek.....	26
	Externe luchtinlaat.....	26
	Installatie	26
	Veiligheidsafstanden bij plaatsing volgens EN 14785.....	27
	Verwijderen van vetsteen vóór de plaatsing van de kachel	28
	Installatie van HETAClimate Wi-F	28
	Installatie van externe buitenluchtaansluiting	29
	Maatschets.....	30
	EU-Verklaring van conformiteit	31



NB

Bij het installeren van een kachel en/of schoorsteen moeten lokaal geldende regels - inclusief regels die verwijzen naar nationale en/of Europese normen - worden gevolgd.

3. Plaatsingshandleiding

Algemene informatie

De Green 150 pelletkachel mag alleen in woningen worden geïnstalleerd.

De kachel moet altijd worden geplaatst in overeenstemming met nationale, Europese en eventuele lokaal geldende voorschriften. Volg de lokaal geldende bepalingen voor plaatsing van en aansluiting op de schoorsteen. NB: als eigenaar van de kachel bent u er zelf verantwoordelijk voor, dat de geldende regels worden nageleefd.

Een moderne, efficiënte houtkachel stelt hoge eisen aan de kwaliteit van de schoorsteen, in verband met het hoge rendement. In sommige gevallen kan het nodig zijn de schoorsteen ingrijpend te verbeteren of geheel te vervangen.

De verbranding in de kachel wordt volautomatisch gestuurd en gecontroleerd. Het automatische systeem regelt het ontstekingsverloop en de 3 warmte-afgiftestappen, alsmede het doven van de kachel en zorgt ervoor dat de kachel optimaal werkt.

Plaats

De plaats van de kachel in de woning is bepalend voor de warmteverdeling in de omgeving. Houd rekening met het volgende bij de beslissing waar de kachel moet worden geplaatst:

- De luchttoevoer voor de verbranding moet afkomstig zijn uit een goed geventileerde ruimte of vanuit een open buitenomgeving.
- Het installeren van de kachel in een slaapkamer wordt afgeraden.
- Installeer de kachel in een grote, centraal gelegen ruimte in de woning voor een warmte-circulatie.

Veiligheidsinformatie

De Green 150 pelletkachel moet worden geïnstalleerd door een erkende monteur die een opleiding heeft gevolgd bij Heta A/S. Lees deze instructies voor het gebruik en onderhoud van de kachel grondig door alvorens de kachel wordt geïnstalleerd en aangestoken!

Voor meer informatie kunt u contact opnemen met de dealer waar de kachel is gekocht.



NB

De kachel is uitgevoerd met extra bescherming overeenkomstig het sterkstroomreglement en moet op een geaard stopcontact worden aangesloten.

Aansprakelijkheid

Door deze handleiding bij de kachel te leveren wijst Heta A/S alle vormen van aansprakelijkheid af, zowel particulier- als strafrechtelijk, voor ongelukken die het gevolg zijn van het onvoldoende naleven van de instructies in deze handleiding. Heta A/S aanvaardt geen enkele aansprakelijkheid bij verkeerd of onbedoeld gebruik van de kachel door de klant, niet-geautoriseerde reparaties of vervanging van onderdelen en bij gebruik van onderdelen die geen originele onderdelen voor dit specifieke model zijn. De fabrikant aanvaardt geen enkele vorm van aansprakelijkheid, particulier noch strafrechtelijk, direct noch indirect, die te wijten is aan:

- Achterstallig onderhoud
- Het niet volgen van de instructies in deze handleiding
- Het niet navolgen van de veiligheidsvoorschriften
- Niet-geautoriseerde installatie, inclusief onvoldoende naleving van de geldende regelgeving in het land waar de kachel wordt geïnstalleerd
- Installaties die zijn uitgevoerd door niet-gekwalificeerd of onvoldoende opgeleid personeel
- Vervangingen of reparaties die niet zijn goedgekeurd door de fabrikant
- Gebruik van niet-originele reserveonderdelen
- Buitengewone gebeurtenissen



Heta beveelt ten sterkste aan contact op te nemen met uw dealer als er de geringste twijfel bestaat over de werking van de pelletkachel.

Vloermateriaal

Verzekert u ervan dat de vloer het gewicht kan dragen van de kachel en de eventueel er bovenop geplaatste schoorsteen.

De vloer vóór de pelletkachel moet uit onbrandbaar materiaal bestaan, bv. een stalen plaat of

een vloer van tegels of plavuizen. De afmetingen van de niet-brandbare onderlaag, moeten voldoen aan nationaal en lokaal geldende regels.

Aansluiting op de schoorsteen

Het rookgassysteem van de kachel werkt met een lichte onderdruk in de brandkamer. Het is van het grootste belang dat de schoorsteen direct in de buitenlucht uitkomt en dat de rook niet terecht kan komen in een gesloten of half gesloten ruimte zoals een garage, gang, zolder of andere plaats waar de rookgassen zich kunnen ophopen.

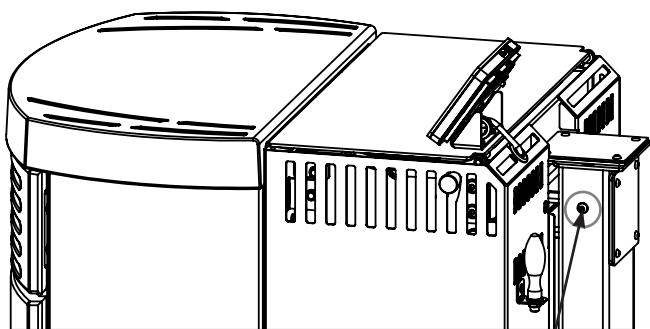
De schoorsteen moet altijd worden geïnstalleerd in overeenstemming met nationaal of regionaal geldende voorschriften.

Als de lokale regels dit toestaan kunnen er twee dichte kachels op dezelfde schoorsteen worden aangesloten. Let echter op de lokale eisen m.b.t. de afstand tussen de twee aansluitingen.

Een pelletkachel mag nooit worden aangesloten op een kanaal waar ook een gashaard op aangesloten is.

Schoorsteentrek

De pelletkachel werkt gedeeltelijk onafhankelijk van de werking van de schoorsteen omdat de rookgassen uit de brandkamer worden getrokken door een rookgasventilator. Als de trek in de schoorsteen echter sterk is (meer dan 20 Pascal), raden wij aan een reduceerventiel te installeren, omdat de schoorsteen anders de rol van de rookgasventilator overneemt waardoor er te veel zuurstof in de brandkamer komt. De kachel werkt optimaal bij een schoorsteentrek van 8-12 Pascal (gebruikt bij test/goedkeuring) in een schoorsteen met een diameter van 80-150 mm. De luchtmassastroom van het rookgas is 6,4 g/sec.



De schoorsteentrek kan hier worden gemeten

Externe luchtinlaat

Apart aan te schaffen onderdelen

In hermetisch gesloten omgevingen kan het nodig zijn om extra lucht toe te voeren naar de ruimte om een goede verbranding te krijgen.

De pelletkachel krijgt alle verbrandingslucht uit de installatieruimte, maar u kunt externe verbrandingslucht toevoeren.

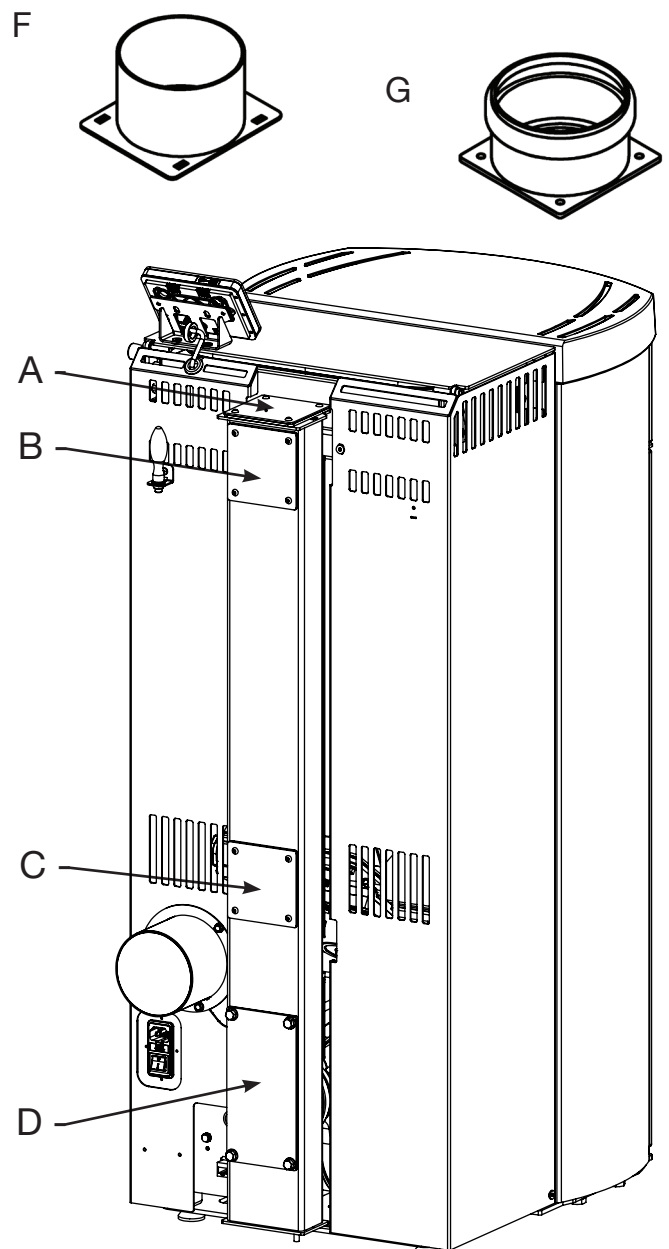
Er kan een afgedichte luchttoevoer worden aangesloten op de luchtinlaat van de kachel.

Installatie

Verwijder een van de deksels **A/B/C** afhankelijk van welke afvoer u wilt gebruiken.

Monteer de geselecteerde rookgasaansluiting F/G op de vrije ruimte op de schoorsteen die is ontstaan na het verwijderen van A/B/C.

Het deksel **D** is voor het reinigen van de schoorsteen.



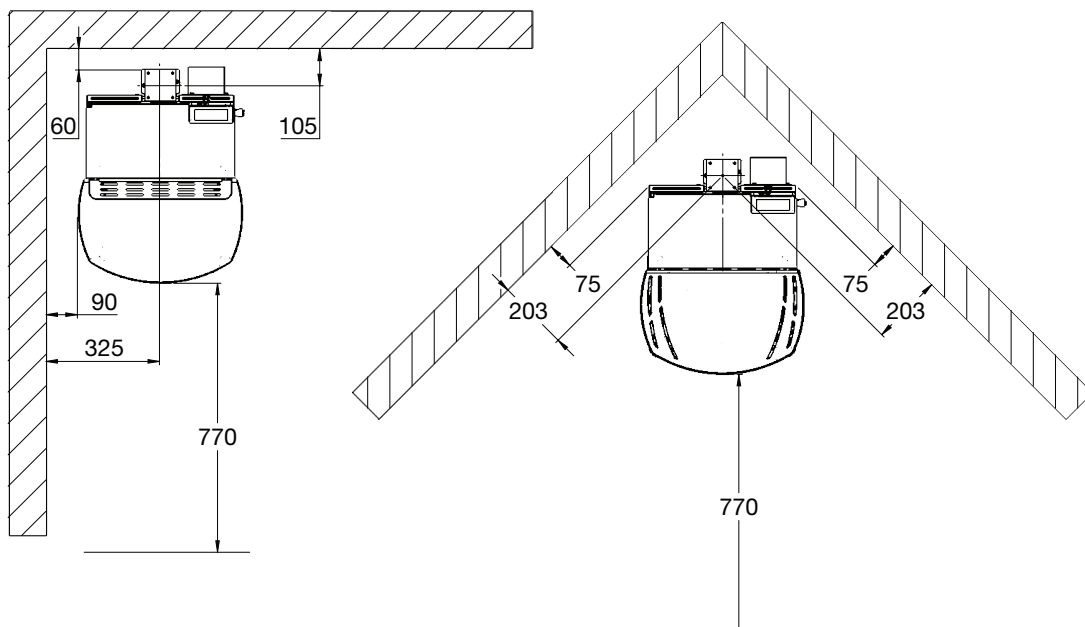
Veiligheidsafstanden

Er wordt onderscheid gemaakt tussen installatie tegen een brandbare muur en tegen een niet-brandbare muur. Als een muur van een niet-brandbaar materiaal is gemaakt, kan de kachel

er in principe geheel tegenaan worden geplaatst. Wij raden echter minimaal 5 cm aan met het oog op schoonmaken achter de kachel.

Neem indien nodig contact op met uw dealer voor advies en begeleiding bij twijfel.

Afstand tot brandbaar materiaal



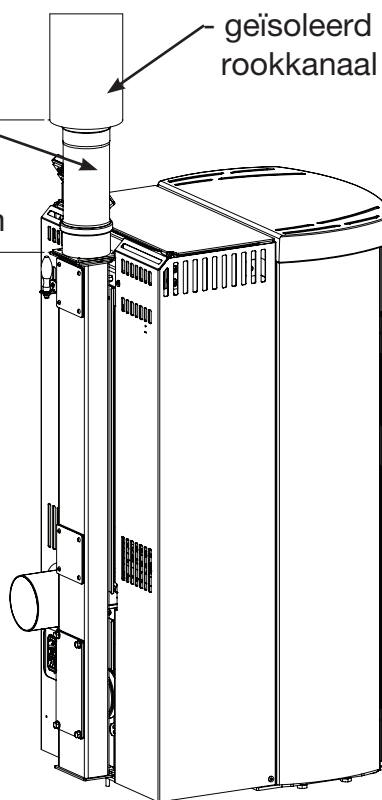
Verwijder de stelschroeven niet



De aangegeven afmetingen zijn minimale waarden, tenzij anders is aangegeven.

Minimum 250 mm ongeïsoleerd rookkanaal 0016-025501

Min. 250 mm
Max. 380 mm

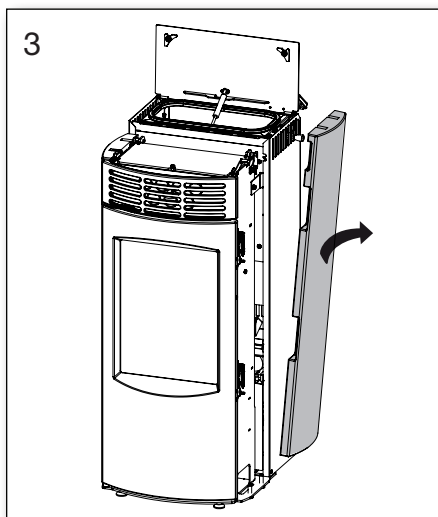
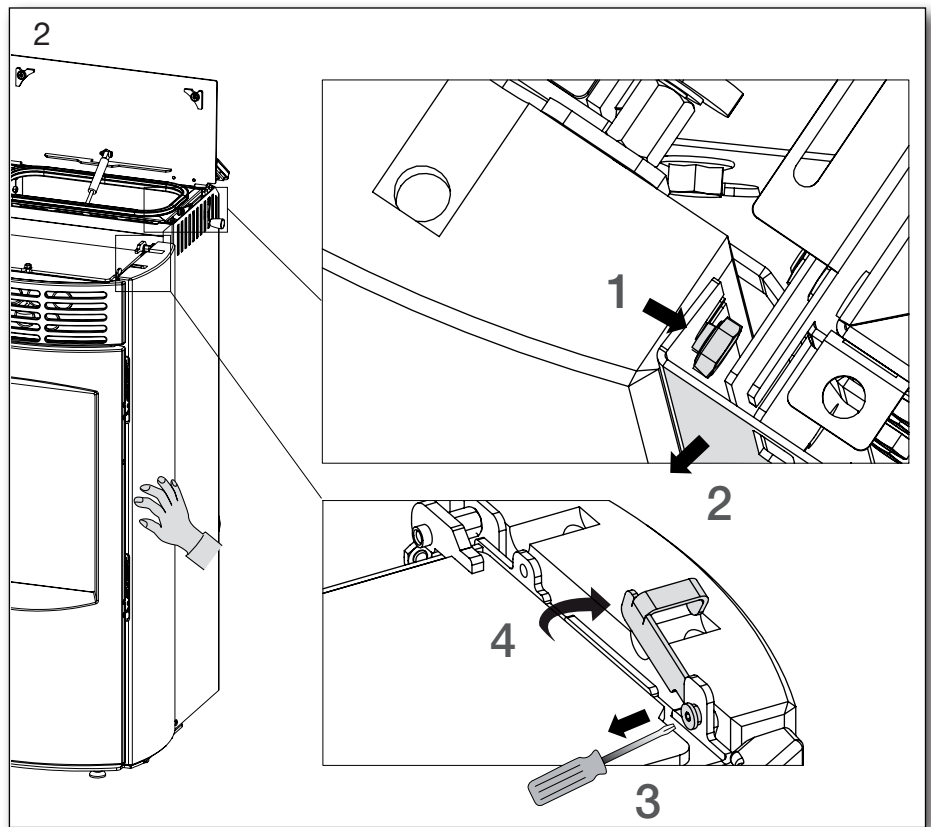
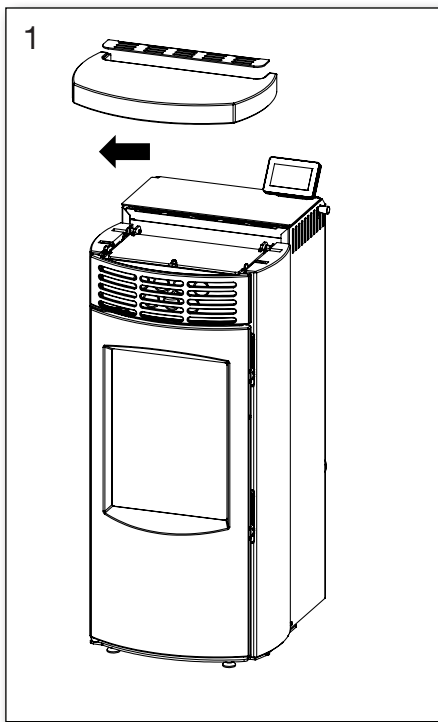


Apart aan te schaffen onderdelen



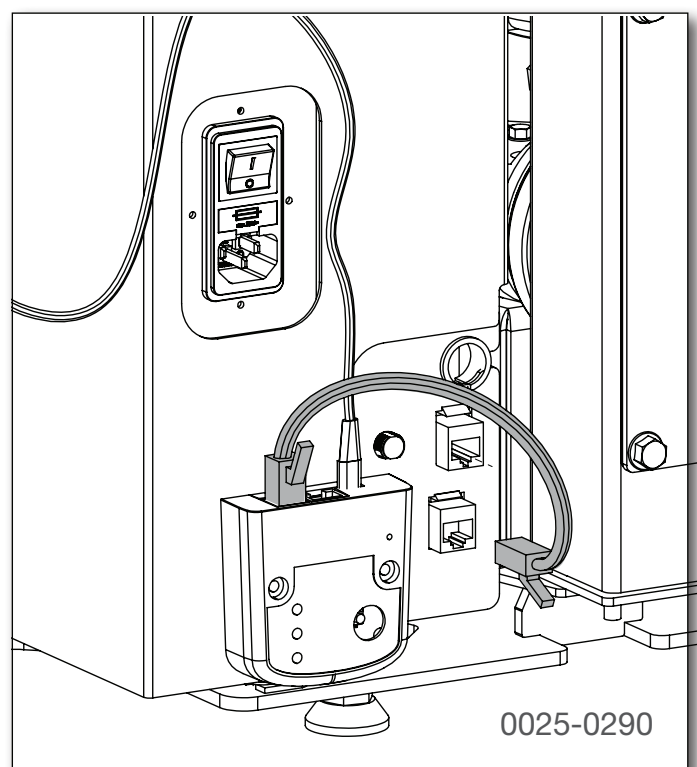
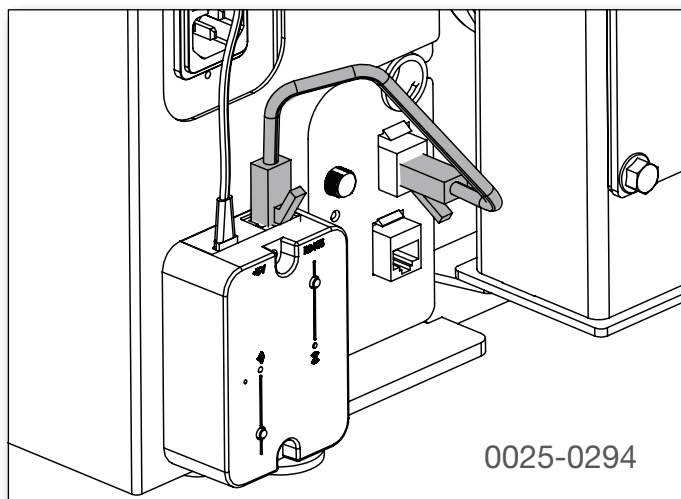
Goedgekeurd tot 380 mm Ø 80 mm ongeïsoleerde rookkanaal als startvak.

Verwijderen van vetsteen vóór de plaatsing van de kachel



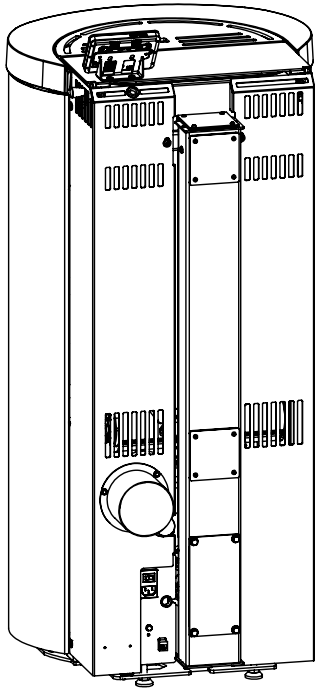
Apart aan te schaffen onderdelen
Installatie van WiFi Bluetooth
Premium (Pinkey)

Apart aan te schaffen onderdelen
Installatie van WiFi basic
(Climate)

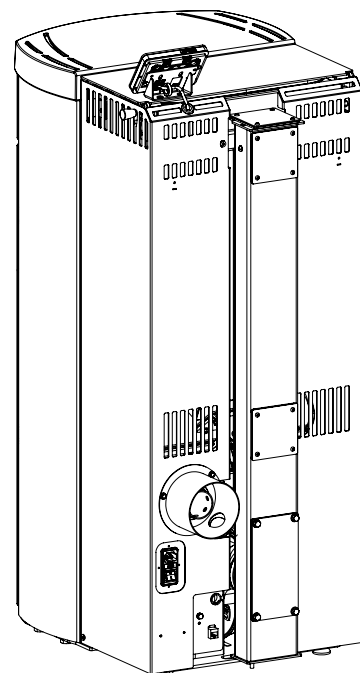
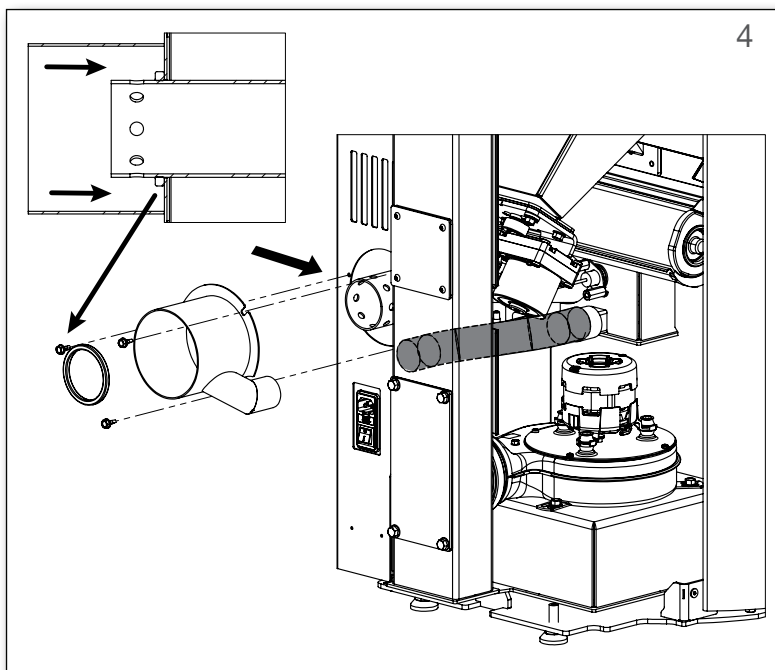
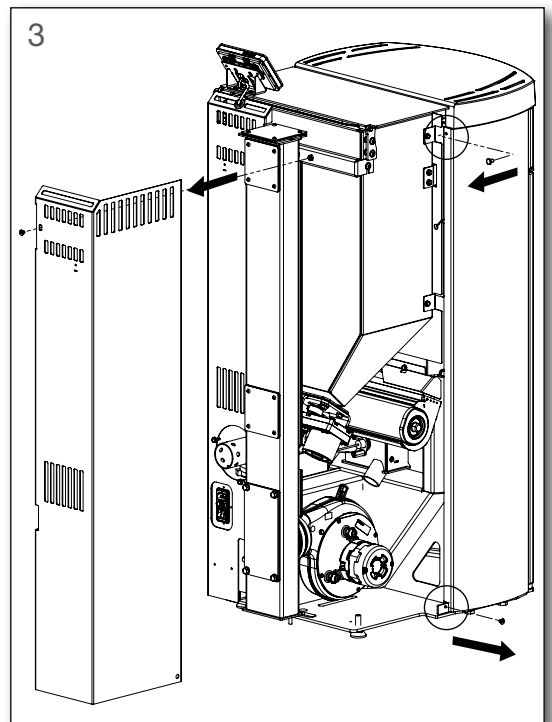
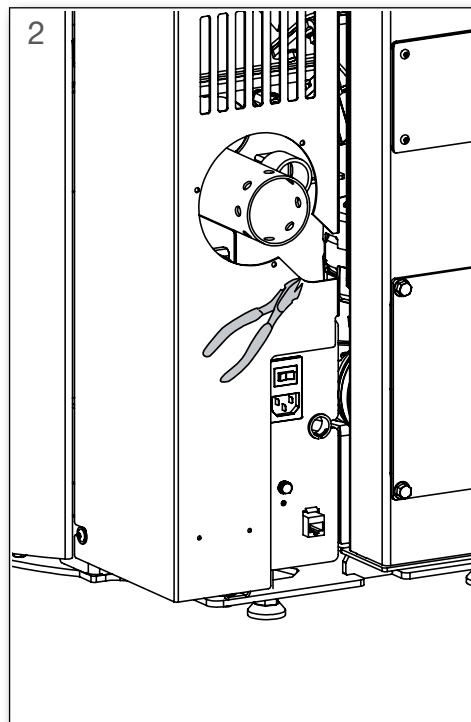
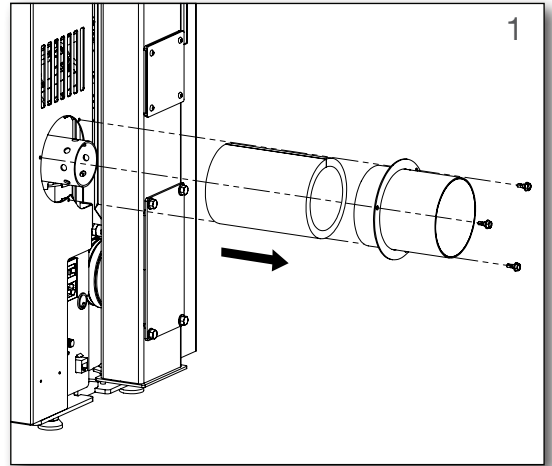
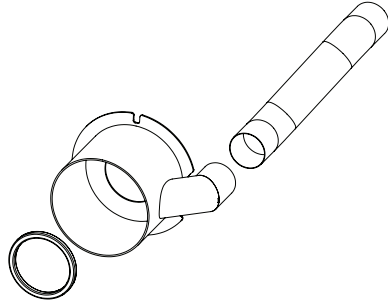


Installatie van externe buitenluchtaansluiting

Apart aan te schaffen onderdelen



Externe buitenluchtaansluiting
ø 80 mm 6000-026831
ø100 mm 6000-026830

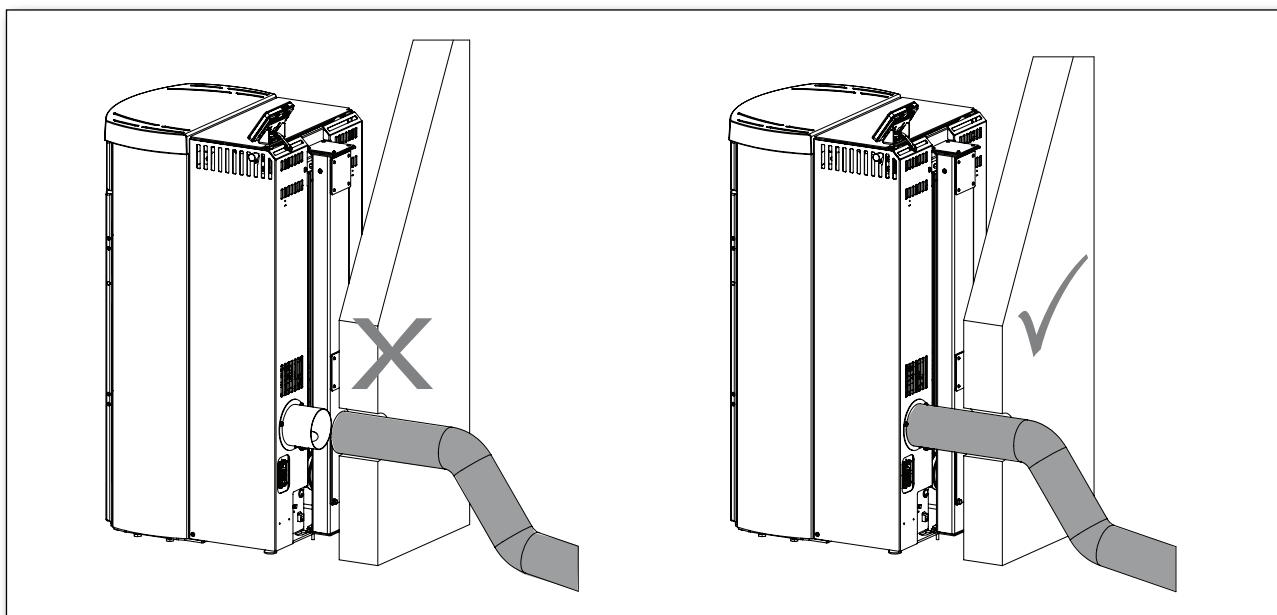


Aansluiting van externe buitenluchtaansluiting (flexibele/vaste buis)

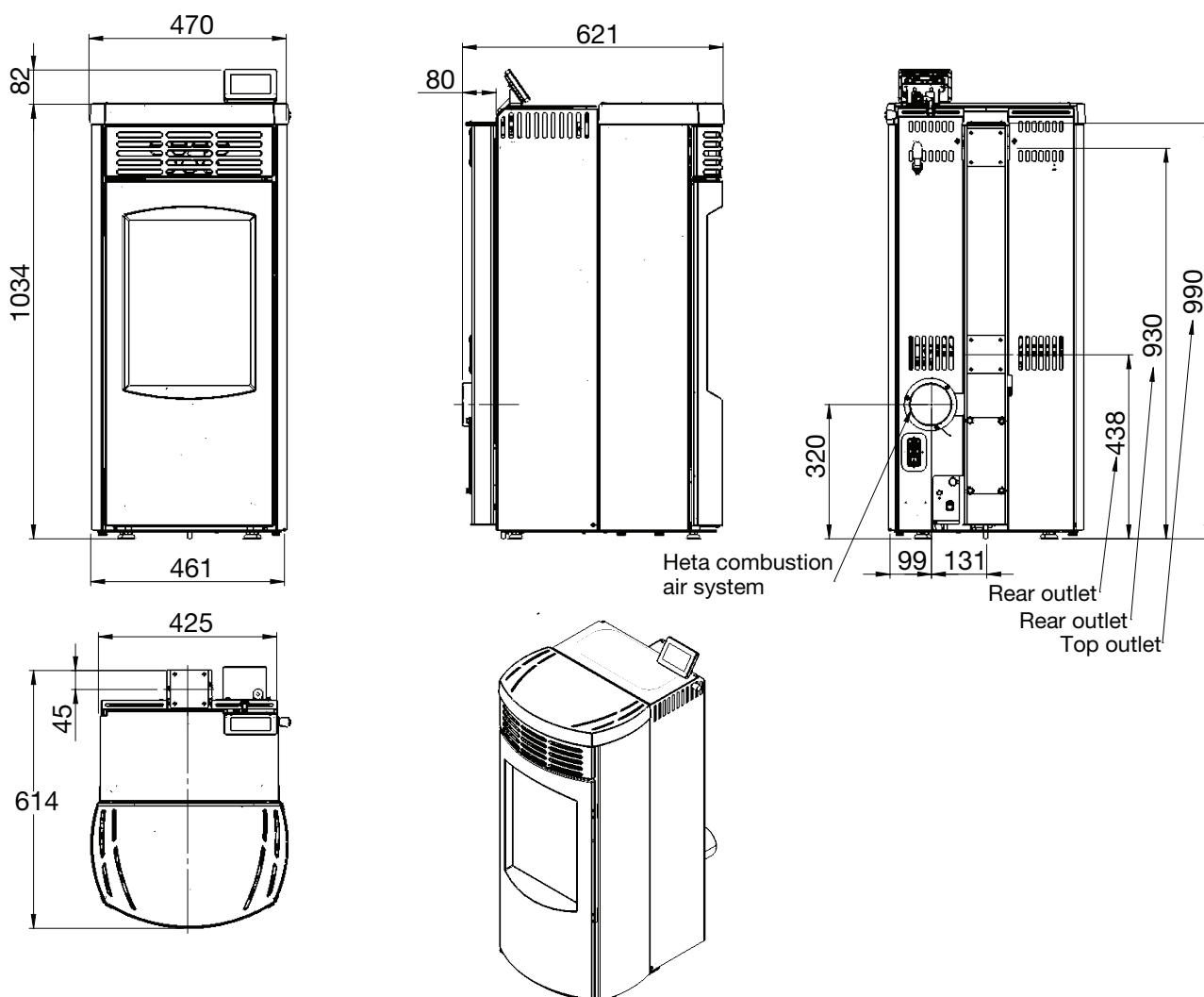
Bij gebruik van een externe buitenluchtaansluiting moet de buis uit de kamer (flexibele/vaste buis) stevig op de buitenluchtaansluiting worden gemonteerd.

De montage moet luchtdicht zijn.

De flexibele/vaste buis moet uitwendig op de buitenluchtaansluiting worden gemonteerd.



Maatschets





Ecodesign

EU-Verklaring van conformiteit

DoC Scan-Line Green 150 2589-2022

Productkaart



Certificaat no 2589 NL

Fabrikant	Heta A/S
Adres	Jupitervej 22, DK 7620 Lemvig
E-mail	heta@heta.dk
Homepage woor	www.heta.dk
Telefoon	9663 0600

Productnaam	Scan-Line Green 150
-------------	---------------------

De verklaring voor de serie is in overeenstemming met:

Relevante EU-harmonisatiewetgeving
DIR 2009/125/EF
REG (EU) 2015/1185
REG (EU) 2015/1186
REG (EU) 2017/1369
REG (EU) 305/2011
De relevante geharmoniseerde normen
DS/EN 14785:2006
CEN/TS 15883:2010

Kenmerken wanneer uitsluitend de voorkeur-brandstof wordt gebruikt

Warmteafgifte		
Item	Symbol	Waarde/Eenheid
Nominale warmteafgifte	P_{nom}	7,3 kW
Minimale warmteafgifte	P_{min}	3,6 kW

Nuttig rendement (NCV)		
Nuttig rendement bij nominale warmteafgifte	$\eta_{th, nom}$	94%
Nuttig rendement bij minimale warmteafgift	$\eta_{th, min}$	96%

Aanvullend elektriciteitsverbruik		
Bij nominale warmteafgifte	$e_{l, max}$	0,07 kW
Bij minimale warmteafgifte	$e_{l, min}$	0,04 kW
In stand-bymodus	$e_{l, SB}$	0,004 kW

Type warmteafgifte/sturing kamertemperatuur	
Eentrapswarmteafgifte, geen sturing van de kamertemperatuur	Neen
Twee of meer handmatig in te stellen trappen, geen sturing van de kamertemperatuur	Neen
Met mechanische sturing van de kamertemperatuur door thermostaat	Neen
Met elektronische sturing van de kamertemperatuur	Neen
Met elektronische sturing van de kamertemperatuur plus dag-tijdschakelaar	Neen
Met elektronische sturing van de kamertemperatuur plus week-tijdschakelaar	Ja

Andere sturingsopties	
Sturing van de kamertemperatuur, met aanwezigheidsdetectie	Neen
Sturing van de kamertemperatuur, met openraamdetectie	Neen
Met de optie van afstandsbediening	Ja

Instituut dat de goedkeuring verleent
Danish Technological Institute, DK-8000 Aarhus
Notified body No. 1235. Report nr. 300-ELAB-2589-EN

Brandstof	Voorkeur-brandstof	Andere geschikte brandstof
Stamhout, vochtgehalte $\leq 25\%$	Neen	Neen
Samengeperst hout, vochtgehalte $< 12\%$	Ja	Neen
Andere houtachtige biomassa	Neen	Neen
Niet-houtachtige biomassa	Neen	Neen
Antraciet en magerkool	Neen	Neen
Harde cokes	Neen	Neen
Lagetemperatuurcokes	Neen	Neen
Bitumineuze steenkool	Neen	Neen
Bruinkoolbriketten	Neen	Neen
Turfbriketten	Neen	Neen
Briketten van gemengde fossiele brandstoffen	Neen	Neen
Briketten van biomassa vermengd met fossiele brandstoffen	Neen	Neen
Andere mengsels van biomassa en fossiele brandstoffen	Neen	Neen

Emissies bij warmteafgifte	η_s %	mg/Nm ³ (13 % O ₂)			
		PM	OGC	CO	NO _x
	≥ 79	≤ 20	≤ 60	≤ 300	≤ 200
Nominale warmteafgifte	92	15	4	73	181
Minimale warmteafgifte		18	18	288	184

Technische documentatie	Nominale warmteafgifte	Minimale warmteafgifte
	Indirecte verwarmingsfunctie	Neen
Directe warmteafgifte	7,3 kW	3,6 kW
Energie-efficiëntie-index EEI	EEI 132	
Rookgastemperatuur bij nominale warmteafgifte	T 87°C	T 55°C
Energy efficiency class		

Veiligheid	
Reactie op brand	A1
Test van de brandveiligheid in verband met verbranding van hout	Goedgekeurd
Afstand tot brandbaar materiaal Achter de kachel. Zonder isolatie / met isolatie	Minimale afstanden in mm 60
Afstand tot brandbaar materiaal naast de kache	90
Afstand tot meubilair	770

De handtekening van de schoorsteenveger

Datum _____

Ondertekend namens de fabrikant

07.03.2022

Heta A/s
 JUPITERVEJ 22 · DK-7620 LEMVIG
 TLF. +45 9663 0600 · FAX +45 9663 0616
 Martin Bach

