

BRUKS- OCH MONTERINGSANVISNING

SCAN-LINE 805 AQUA



www.heta.dk



SE

DANSK DESIGN . DANSK KVALITET . DANSK TILLVERKNING

Grattis till din nya braskamin! Vi är övertygade om att du kommer att få stor nytta och glädje av din investering, särskilt om du följer nedanstående råd och anvisningar. Scan-Line 805 Aqua är godkänd enligt EN 13240, 15 a B-VG, NS 3058/3059 och AEA (Defra).

Typgodkännandet innebär att konsumenten har garanti för att braskaminen följer en rad specifikationer och krav på att tillverkaren använt bra material, att kaminen är miljövänlig och att den har bra eldningsekonomi.

INNEHÅLLSFÖRTECKNING

Före uppställning.....	3-4
1. Bruksanvisning.....	5
1.1 Före braskaminen används.....	5
1.2 Första upptändning.....	5
1.3 Luftreglering.....	5
1.4 Upptändning.....	5
1.5 Vedpåfyllning.....	5
1.6 Asktömning.....	6
1.7 Reducerad eldning.....	6
1.8 Explosionsrisk.....	6
1.9 Skorstenstryck.....	7
1.10 Ved.....	7
1.11 Driftstörningar.....	8
1.12 Skorstensbrand.....	8
1.13 Underhålls.....	8
1.14 Rengöring av glas.....	8
1.15 Felsökningstabell.....	9
1.16 Underhållsschema.....	10
1.17 Garanti.....	10
1.18 Kamindata tabel EN 13240.....	11
1.19 Rengörning efter sotning.....	12
1.20 Udtagning af røgchikanepalader og rengøring af kølerør.....	13
1.21 Reservdelar.....	14-15
2. Placeringsvægledning uppställning.....	17

Heta A/S

Jupitervej 22,
DK-7620 Lemvig

Telefon: +45 9663 0600
E-mail: heta@heta.dk

Copyright © 2014 Heta är ett
registrerat varumärke tillhörande
Heta A/S

Tryckt i Danmark
Förbehåll för eventuella tryckfel
och ändringar

21.02.2024
0037-1381 Version 2,0

FÖRE UPPSTÄLLNING

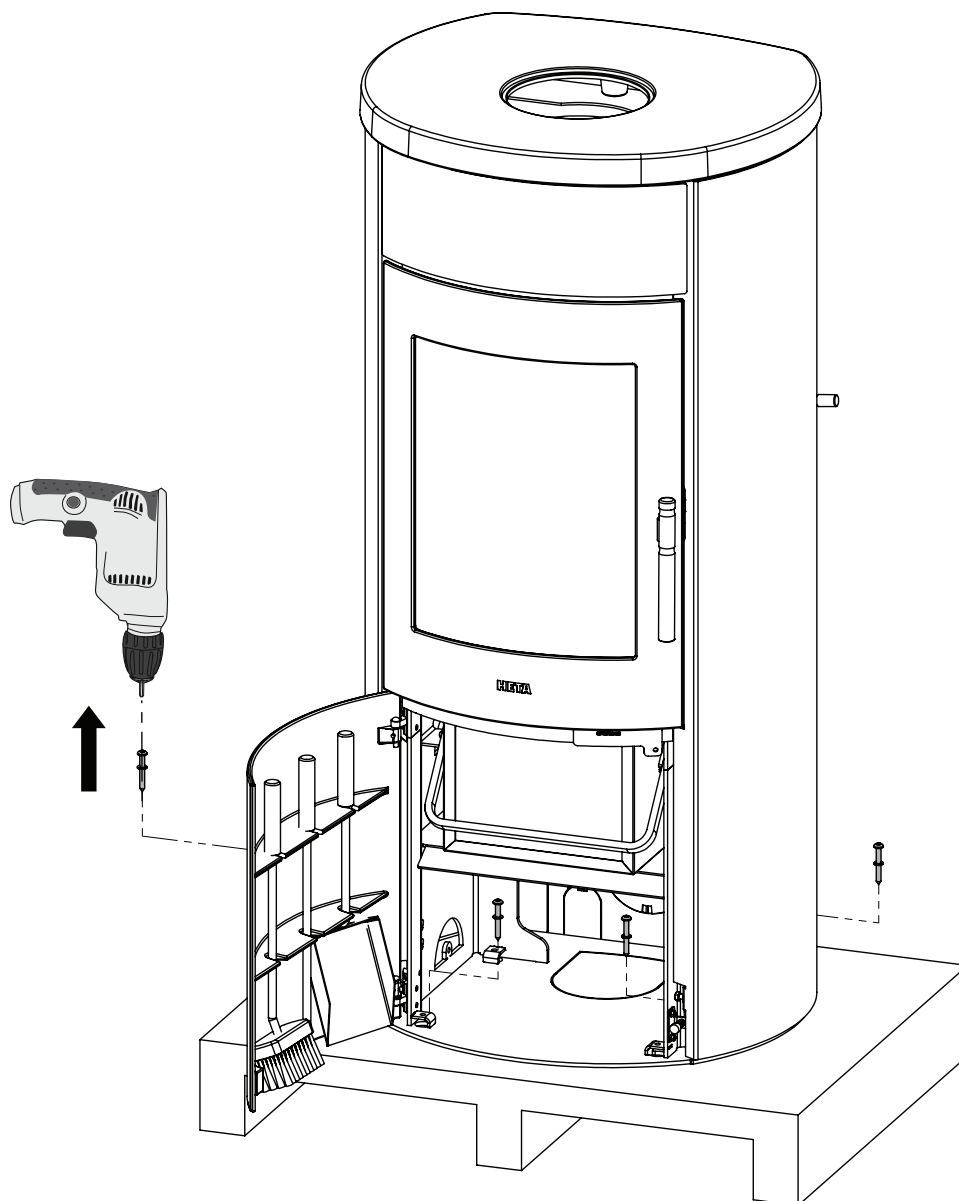
HETA braskaminer är kvalitetsprodukter, därför är första intrycket mycket viktigt.

Vi har ett bra logistiskt nätverk, som transporterar braskaminerna med stor omsorg till våra återförsäljare. Trots detta kan det vid transporter uppstå skador på godset


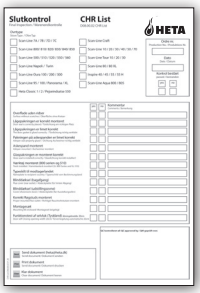


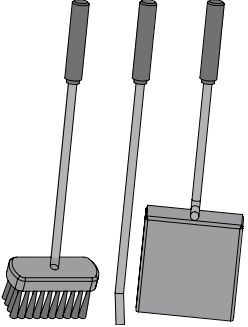
Det är viktigt, att när ni mottagit godset kontrollerar att inga skador finns på produkten, om så är skall detta anmälas omgående.

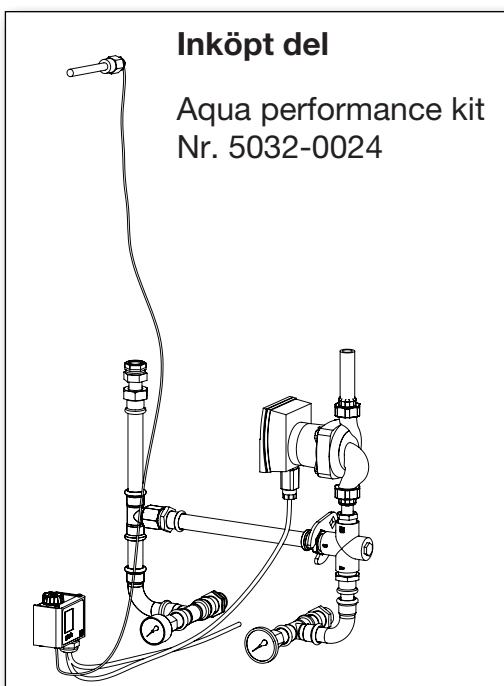
Emballaget skall hanteras miljövänligt, pall och övrigt trämaterial kan brännas då det är obehandlat. Folie och papp eller plast skall lämnas till avfallsstation.

Uppackning av braskamin



Tillsammans med din nya braskamin följer:

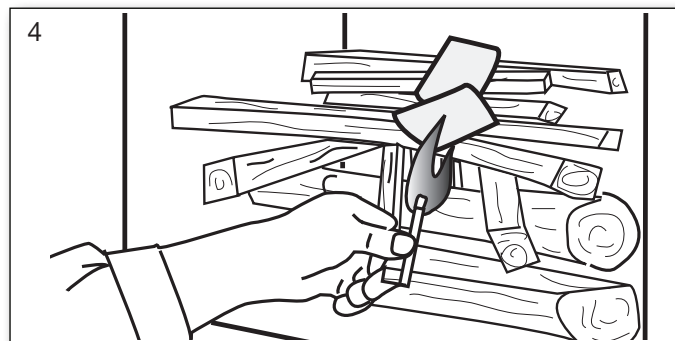
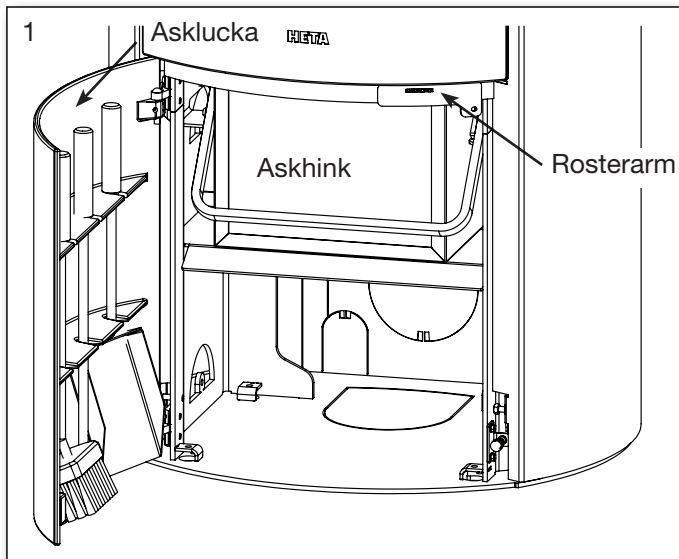
<p>Bruksanvisning</p>		<p>CHR list</p>	
<p>Heta handske Nr. 0023-9002</p>		<p>Typskylt</p>	
<p>Verktyg</p>		<p>Verktyg och fett medföljer ej.</p>	



1. BRUKSANVISNING

1.1 Före braskaminen används

Innan braskaminen används, skall du försäkra dig om att allt är på plats i braskaminen. Se sid 17.



Använd aldrig oljor eller flytande bränslen till belysning braskaminen.

Der åbnes helt for forbrændingsluften. Det anbefales at hele den første indfyring afbrændes med forbrændingsluften helt åben, således at ovn og skorsten bliver godt gennemvarm.



Ugnen är säkerhetsgodkänd för påfyllning av max 2,3 kg ved. Om detta överskrids upphör garantin.

1.2 Första eldningen

Kaminens färg är genomhärdat från fabriken, men det kan ändå uppstå lite lukter.

1.3 Reglering av luft

Kaminen tillförs förbränningsluft med hjälp av handtaget längst bak på sidan.

Förbränningsluften är helt öppen i översta läget, bild 2. Förbränningsluften stängs av gradvis genom att man sänker handtaget, och öppningen är helt stängd i bottenläget. Bild 3.

Fig. 2



Fig. 3



1.4 Upptändning

Lägg 2 vedträn i botten. Ovanpå lägger du små vedpinnar tillsammans med luft emellan, så du kan tända i den översta delen. Använd tex. upptändningspåsar flammorna skall arbeta sig uppifrån och ned. Fig. 4.



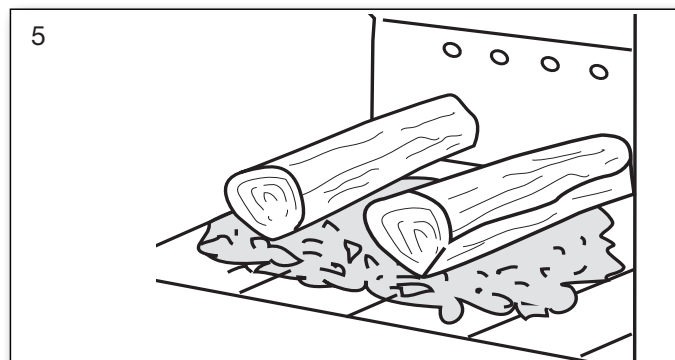
Uppstart/Upptändning
Scanna koden och välj språk.

1.5 Vedpåfyllning

Normal vedpåfyllning bör ske när det fortfarande är en bra glödbädd. Därför bör den luftas ur den första gången som ugnen tas i bruk. Fördela glöden över botten, men mest längst fram i ugnen. Vedträn som passar till 1,9 kg placeras ovanpå glöden i ett lager i rät vinkel mot ugnsluckan. Se bild 5.

Öppna förbränningsluften helt och ha förbränningsluckan på glänt (det är inte nödvändigt att ha förbränningsluckan på glänt, men det kan påskynda antändningen av veden).

Veden vill nu antändas inom ca 1-3 min. Om den antänds när förbränningsluckan är öppen stängs denna inom kort efter antändning, och när elden



har tagit sig rejält justeras förbränningsluften till önskat läge.

Nominell drift (8,7 kW) motsvarar att sekundär-luften öppen 70%.



Luckan skall vara stängd vid eldning, undantaget vid uppstart.

Vid eldning, se till att veden inte ligger för tätt eftersom det ger en dålig förbränning och därmed ett sämre utnyttjande av bränslet
Fyll inte mer bränsle i braskaminen än upp till full tank märke. Bild 6.



Vid ilägg av ved skall detta göras med försiktighet, då vermikulit-skivorna i brännkammaren kan skadas annars.

Är det reducerat tryck i skorstenen. bör ni öppna ett fönster vid vedinlägg. Detta vill ge en bättre syretillförsel till rummet och bättre förutsättningar till förbränningen.

1.6 Asktömning

Genom att trycka rosterarmen från sida till sida roterar rostertallriken, så askan faller ner i askhinken.

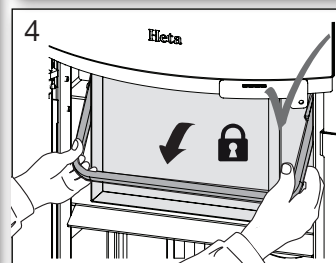
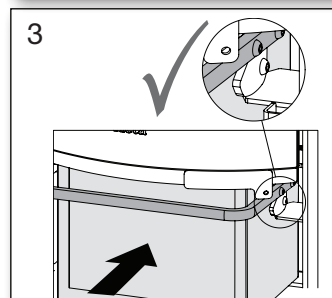
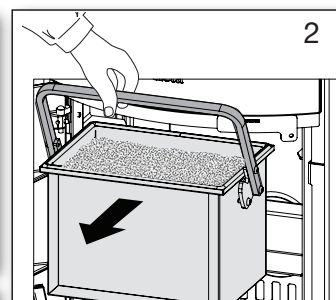
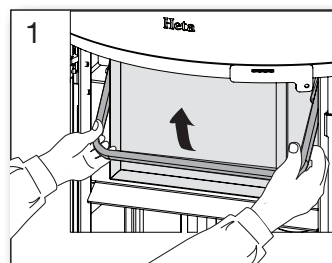
Det är en fördel att låta ca 0.5 cm aska ligga i botten på brännkammaren ovanpå rostret för nästa upptändning och som isolering.



Var försiktig, när askan töms ut. Det kan gömma sig glöd i askan under lång tid. Töm aldrig aska i en brännbar behållare.



Asklådan ska sitta fast och ska inte kunna röra sig efter att den har låsts. Elda inte i kaminen om asklådan inte är fastlåst. Garantin upphör att gälla om detta inte följs.



1.7 Reducerad eldning

Braskaminen är godkänd för intermittent bruk.

Sänk aldrig tilluften mer än att det alltid flammnar från veden, och vänta med att stänga förbränningsluften mer tills flammorna brunnit ut, och träet är omvandlat till glödande träkol.

Vill du elda med mindre effekt, fyller ni på med mindre ved vid varje påfyllning av ved och tillför mindre förbränningsluft, men observera att förbränningsluften får ej tillslutas helt vid eldning.

Var uppmärksam på att braskaminen kan sota om luften stryps ned för mycket. Vilket innebär att det kan bildas sot på glasrutan.

Vid en kombination av ovanstående, kan sotningen bli så klubbig att tätningssnöret kan fastna och därigenom lossna vid nästa lucköppning.



Elda inte i kaminen om tätnings-listen runt luckan har lossnat.

1.8 Explosionsrisk!!!

Det är mycket viktigt att inte lämna kaminen utan uppsikt innan elden tar fart, efter att man fyllt på mer ved (efter ca 0,5-1 minut).

Explosionsrisk kan eventuellt uppstå om för mycket ved fylls på i kaminen och stora mängder gas utvecklas som kan explodera om tillförseln av - startspjället - och sekundärluft blir för snål. Låt gärna lite aska ligga i botten av brännkammaren.

OBS!



Då braskaminen är varm vid eldning (mer än 90° C) skall en försiktighet vidhållas vid eldning.

Barn bör ej komma i kontakt med braskaminen vid användning. Se till att inte placera brännbara ting i anslutning till braskaminen.

1.9 Skorstenstryck

Dåligt skorstenstryck innebär att braskaminen inte brinner som den skall, glas kan sota, skorstenen skall rengöras oftare, dålig eldningsekonomi, släpper ut mer föroreningar i luften, inrykning kan förekomma när förbränningslucka öppnas.

För att uppnå optimal eldning och högsta tänkbara verkningsgrad är denna braskamin konstruerad på ett sätt som ger den optimal blandning av förbränningsluft. Detta ger en hög verkningsgrad och luckglaset blir rent från sot, då förbränningsluften sköljer ner framför glaset.

Minsta skorstenstryck är: 12 PA for Scan-Line 805 Aqua. Det är vid detta tryck braskaminen är provad och godkänd, och det är nödvändigt för att ge en ren förbränning med bra flamma samt hög verkningsgrad och därmed en bra värmeekonomi.

Det är risk för inrykning om förbränningsluckan öppnas vid full eldning, eller om det är för lite tilluft till rummet, ev om det är något annat utsug igång i huset.

Nominell rökgastemperatur vid eldning är: 182° vid 20° C.

Rökgasmasseflödet är: 6,3 g/sek. Baserat på 22,7 m³/h förbränningsluft vid eldning med 1,91 kg ved.

Skorstenstrycket skapas med grund av skorstenens höjd och diameter, samt temperaturdifferensen mellan rök och utetemperatur.

Skorstenens isolering är därför viktig, då nya effektiva kaminer eldas med låga rökgastemperaturer.

Vind och väderförhållande har också påverkan på trycket, i vissa fall kan vinden kombinerat med skorstenens placering, uppstå negativt tryck (blåser ner genom skorstenen), och rök vill tränga ut genom kaminen.

Innan upptändning efter längre eldningsuppehåll, kontrolleras att kamin och skorsten är fri från ev. blockeringar (sot, tjära eller köldproppar).

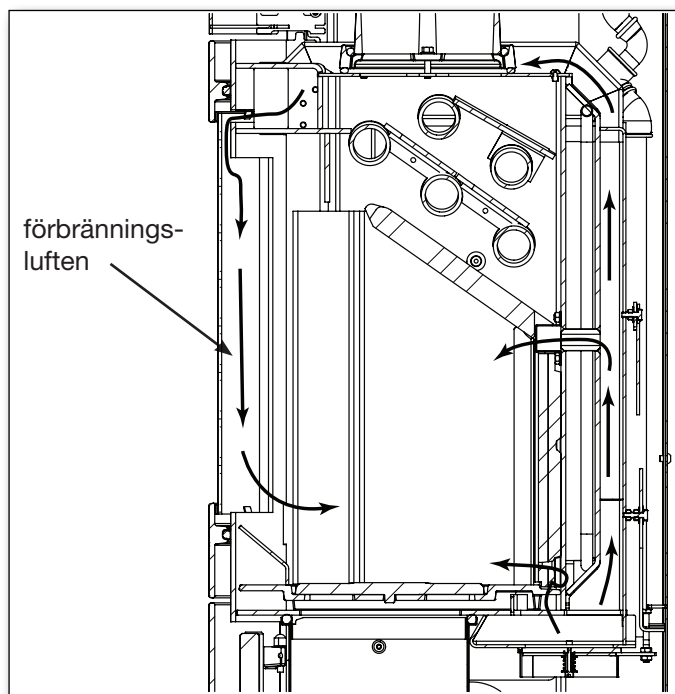
Dåligt skorstenstryck kan förekomma när:

- Temperaturskillnaden är för liten mellan rök och utetemperatur tex. vid dåligt isolerad skorsten.

- För kort skorsten
- Utetemperaturen är hög, inomhustemperaturen för låg (tex. på sommaren).
- Falsk luft i skorstenen
- Stopp i skorstenen
- För tätt hus (dålig ventilation, för lite tilluft)
- Skorstenen är felplacerad i förhållande till omgivningen tex. taknock, träd som kan ge turbolens.

Bra skorstenstryck förekommer när:

- Temperaturskillnaden i skorsten och ute temperatur är stor.
- Klart väder
- Skorstenshöjden är rätt ca 4 meter eller mer över eldstad och över tak.



1.10 Ved

Din nya braskamin är EN godkänd till att elda med ved. Det skall därför användas torr ved vid eldning.

Undvik att använda drivved i din braskamin då detta kan innehålla höga salthalter, som kan skada såväl kamin som skorsten. Tryckimpregnerat, målat trä eller spånskivor skall heller inte användas då det faller ut farliga ämnen.

Korrekt eldning ger optimalt värmeutbyte och värmeekonomi. Du undgår samtidigt miljöproblem i form av lukt och rökgener, samtidigt minskar risken för skorstensbrand.

Är veden fuktig, används en stor del av värmen till att driva ur vätskan ur veden och värmen

försvinner genom skorstenen. Det är därför inte bara oekonomiskt att elda med fuktig ved utan risken för tjärbildning och miljöproblem ökar också. Därför är det viktigt att använda torr ved vid eldning med en fuktighet på ca 20%.

Ved med en diameter över 10 cm bör klyvas innan torkning. Veden bör ha en längd på ca 20 cm så de kan läggas på ett bra sätt i kaminen.

Lagras veden utomhus är det bra att täcka över veden men ändå ventilerat.

Exempel på träslag

Och deras densitet per kubikmeter angivet som 100% trä med ett vatteninnehåll av 18%.

Träslag	kg/m ³	Träslag	kg/m ³
Bok	710	Pil	560
Ask	700	Al	540
E7	700	Tall	520
Alm	690	Lärk	520
Lönn	660	Lind	510
Björk	620	Gran	450
Bergtall	600	Poppel	450

Användande av oljehaltiga träslag så som teak och mahogny avrådes, då det kan ge skador på glaset.

Energivärde i trä

Det skall normalt användas ca 2,4 kg ved för att ersätta 1 liter eldningsolja.

All sorts ved har i stort sett samma energivärde per kg som är ca 5.27 kW för absolut torr ved. Ved med en fuktighet på 18% har en nettoeffekt på ca 4.18kW per kg och 1 liter olja innehåller ca 10 kW.

CO₂ Utsläpp

1000 liter eldningsolja motsvarar vedförbränning 3.171 ton CO₂.

Då ved är en CO₂ neutral värme/energikälla, sparar man miljö med ca 1.3 kg.CO₂, varje gång man använder 1 kg bra ved.

1.11 Driftstörningar

Uppstår det lukt eller rök, är det viktigt först att undersöka om det är stopp i rökkanalen. Skorstensdraget skall vara bra för att uppnå en god funktion.

Du skall vara uppmärksam på att skorstensdraget är avhängt på vindförhållandena. Vid kraftig blåst kan draget bli så kraftigt att man kan behöva montera ett spjäll till skorstenen, för att reglera draget.

I samband med sotning av rökkanal skall man vara uppmärksam på att det kan samlas sot ovanpå rökvändarhyllan.

Brinner veden upp för snabbt kan det bero på för bra skorstensdrag, man bör även kontrollera så packningar inte släppt eller gått sönder.

Om värmen inte blir tillräckligt bra kan detta bero på fuktig ved. En stor del av värmeenergin går då åt att torka ur veden, resultatet blir då dålig värmeekonomi, samt att det bildas sot och tjära i skorstenen.

1.12 Skorstensbrand

Uppstår skorstensbrand, vilket kan uppstå pga. fel eldning, eller längre tids användning av fuktig ved, stäng förbränningsluckan och lufttillförsel helt, så kvävs elden.

Tillkalla brandkåren.

Kontakta skorstensfejarmästaren innan kaminen används igen.

1.13 Underhåll

Braskaminen är behandlad med värmebeständig färg.

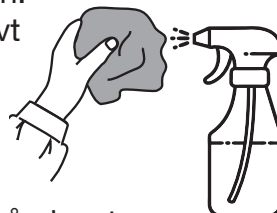
Braskaminen rengörs med en fuktig trasa.

Bättringsfärg för underhåll om behov finns, kan köpas på sprayflaska.

1.14 Rengöring av glas

Vid dålig förbränning, tex. eldning med fuktig ved kan glasluckan sota igen.

Detta kan enkelt och effektivt avlägsnas med glasrengöringsmedel, som påføres med en trasa.



Använd aldrig spray direkt på glaset.

1.15 Felsökningstabell - gäller för alla typer av kaminer

Fel	Orsak	Felsökning	Lösning
Upptändningsproblem, när kaminen är kall-inrykning i rum. När brännkammaren är varm, bra förbränning och funktion.	Otillräckligt drag i skorsten - skorstensdraget är optimalt först när skorstenen blivit varm.	Man kan testa med en tändare, om lågan dras in i brännkammaren.	Optimering av skorstenen.
Kaminen brinner fint, men glaset sotar igen.	För låg temperatur i brännkammaren.	Kontrollera mängden ved och inställning av lufttillförseln.	Vid upptändning används små pinnar, lufttillförseln får inte ställas ned för tidigt. Rutan brinner rent igen med rätt mängd lufttillförsel.
Kaminen brinner dåligt efter uppvärmningsfasen, glaset sotar igen långsamt.	Sot i skorstenen.	Skorstenen kontrolleras, då problemet upplevs komma långsamt.	Skorsten sotas regelbundet, använd inte bränsle som ger mycket aska.
	Dåligt drag i skorsten.	Fel uppstår i regel vid upptändning, kontrollera drag i skorsten.	Skorstensdraget optimeras.
	Otillräcklig lufttillförsel.	Kontrollera lufttillförseln.	Läs bruksanvisningen och informerar alla användare.
	Fuktig ved.	Använd torr ved med max 20% fuktighet.	Ved skall minst torka 1 år efter klyvning.
	För stora vedträn.	Optimal storlek - se avsnittet om ved, och en max. diameter på 10 cm.	Använd mindre vedträn.
	Otillräcklig lufttillförsel till rummet, för täta utrymmen.	Ombesörj för god ventilation, öppna fönster, kontrollera extern lufttillförsel.	Beroende på orsak skall fönster öppnas, extern tilluft kontrolleras.
Stort slitage på vermikulit i brännkammaren.	Ved och rökgaser sliter på vermikuliten.	Kontrollera om slitaget är normalt.	Är det slitage så som sprickor och revor har det ingen betydelse, när brännkammarens stål syns eller om skivorna faller isär skall de bytas.
För snabb förbränning.	För bra drag i skorstenen.	Testa att ev. rensa och stäng sedan igen.	Minska draget i skorsten genom att ev installera ett spjäll i skorsten.
	Packning till lucka eller asklåda är trasig.	När kaminen är kall sättes ett papper i kläm i luckan-packningen skall hålla fast papper så det inte faller bort. Normalt slitage	Packningen byts ut.
Trasig vermikulit i brännkammaren.	Stöt eller slag vid vedpåfyllning.	Normal slitage.	Repor och småsprickor har bara kosmetisk betydelse, bytes när stålet är frilagt i brännkammaren.
Stålytor i brännkammare oxiderar.	Temperaturen i brännkammaren är för hög.	Olämpligt bränsle används, läs bruksanvisningen.	Upptäcks tydliga sprickor i kaminens stomme skall kaminen bytas.
Kaminen visslar.	För mycket skorstensdrag.	Testa att öppna ev. renslucka stäng sedan igen.	Spjäll installeras.
Kaminen smäller.	Vanligtvis spänningar i stålkonstruktionen.	Märks i regel vid uppvärmning och avslutningsfasen.	Metalplattorna justeras.
Kaminen tickar.	Utvidgning och sammandragningar isamband med temperaturväxlingar.	Normalt ljud.	Se till att hålla så jämn temperatur som möjligt i brännkammaren.
Kaminen knakar.	Temperaturen i brännkammaren är för hög.	Mindre mängd ved, kontrollera också askhink.	Se bruksanvisning.
Kaminen luktar - ryker från kaminens yta.	Färgen har inte hårdat ut på kaminen.	Se bruksanvisning betr. första eldning.	Sörj för god ventilation av rummet.
Kondensvatten i brännkammaren.	Fuktig vermikulit.	Kontrollera vermikuliten.	Försvinner av sig självt efter par eldnings-tillfällen.
	Fuktig ved.	Mät fuktigheten.	Använd torr ved.
Kondens från skorsten.	Skorstenen är för lång, eller för nedkyld.	Kontrollera skorstenens längd och se till att skorsten är varm.	Skorstenen optimeras, skorstenen isoleras.
	Fuktig ved.	Mät fuktigheten.	Använd torr ved.
Rörliga delar gnisslar.	Brist på smörjning.	Del som avses.	Smörj med grafit spray.

1.16 Underhållsschema

Åtgärd/Intervall	Användare/innehavare					Återförsäljare	
	Före eldnings-säsong	Daglig	1 gång/vecka	1 gång i månaden	Varannan/var tredje månad	1 år	2 år
Rensning av rökrör (kamin och skorsten)	R						
Rensning av rökrör (kamin och skorsten)	R				R		
Rensning av brännkammare	R	VI			R		
Rensning extern förbränningsluft	R				R		
Rensning Asklåda (liten) / Hink	R		VI	R			
Kontrollera/byta packning till Lucka	K	VI					K
Kontrollera/byta packning till glas	K	VI					K
Kontrollera/byta packning till asklåda/hink	K	VI					K
Kontrollera/byta packning till rökrör	K	VI					K
Kontrollera/byta vermikulit (sten)	K	VI					K
Smörja upp gångjärn	S	VI					
Smörja upp lås	S	VI					
Smörja upp askhink	S				S		

R = rensning

K = kontrollera eventuellt byta

S = smörja med grafit spray

VI = visuell inspektion - eventuellt rensning/byta/justera

1.17 Garanti

Heta Braskaminer genomgår en strikt kvalitetskontroll under produktionen och före leverans till återförsäljare. Därför är garantin **5 år** på denna produkt, vilket täcker så som eventuella produktionsfel på produkten.

1 år på lackeringsfel från inköpsdatum från Heta och **3 månader** totalgaranti på tätningar, vermikulit och glas från försäljningsdatum från återförsäljaren. Krav gällande äldre kaminer än 3 månader kommer att bedömas av vårt kvalitets-team från fall till fall.

Rapportera alla krav till din återförsäljare eller lokala Heta representant, som i sin tur kommer att kontakta Heta för att lösa anspråket.

Ange datum för installationen, bild på silverdata klistermärket, modell och beskrivning av problemet och bilder för att lämna in ett krav.

Yt eller färgförstöring på grund av överdriven luftfuktighet, salthalt eller annan aggressiv miljö.

Eventuella sekundära skador på kaminen eller dess miljöer på grund av försummelse av initiala

skador om denna skada täcks av tillverkarens Garanti eller inte.

Garantin innefattar inte:

Förslitningsdelar så som:

- Eldfast sten/vermikulit i brännkammaren, glas, packningar samt rosterdelar.
- Skador uppkomna av ovarsamt användande av produkten.
- Transportkostnader i samband med garanti-reparation.
- Montering och demontering vid garanti-reparation.

Vid eventuella reklamationer referera till fakturanummer.

OBS!



Vid felaktigt användande av produkten eller om reservdelar som ej är original används upphör garantin.

1.18 Kamindata vid test enligt EN 13240

Kamin typ Scan-Line	Nominell rökstos temperatur C°	Rökstos mm	Bränslemängd kg	Drag min mbar	Nominell ydelse kW	Effekt till vatten kW	Effekt till rummet kW	Effekt till vatten %	Effekt till rummet %
805 Aqua	182	ø150	1,91	0,12	8,7	5,5	3,1	64	23

Kamin typ Scan-Line	Högsta driftryck bar	Pannvattenvolym liter	Effektivitet %	Avstånd till brännbart material i mm Bakom kaminen	Vid sidan kaminen	Möbleringsavstånd från kaminen mm	Kaminens vikt kg
805 Aqua	4	14	87	22	175	750	*

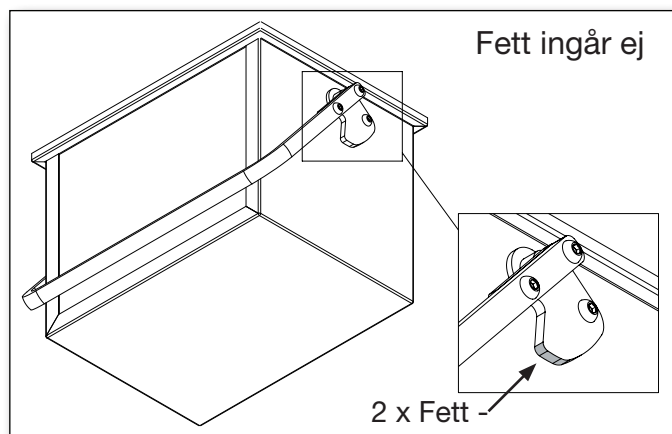
* Scan-Line 805 Aqua Standard 218 kg

* Scan-Line 805 Aqua Komplet fedtsten 300 kg

* Scan-Line 805 Fedtsten top 250 kg

Den nominella effekten är den effekt som kaminen är testad vid.
Provningen har skett med sekundärluften öppen 70%.

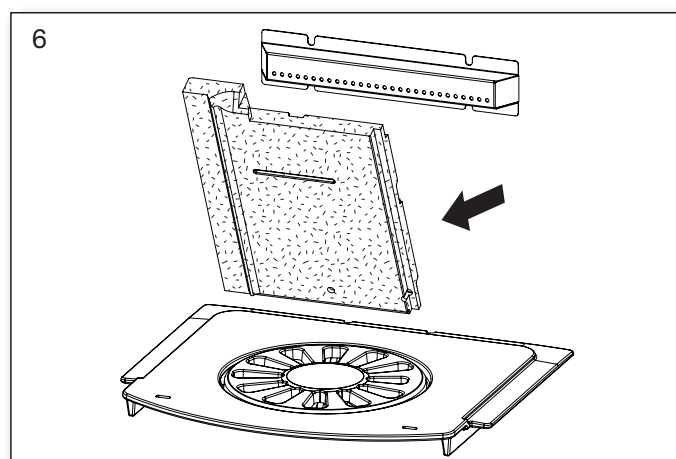
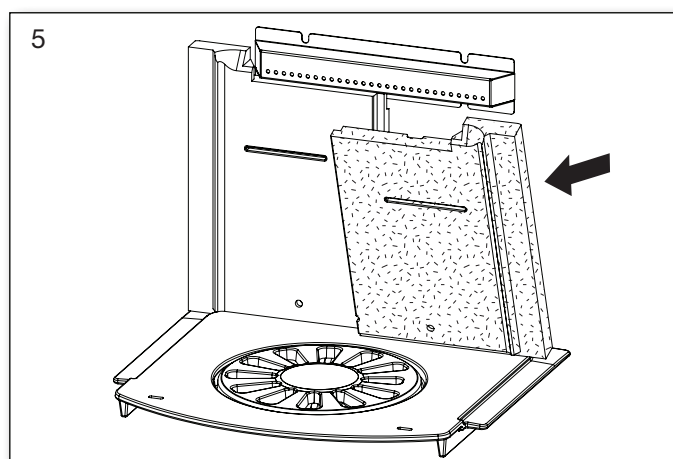
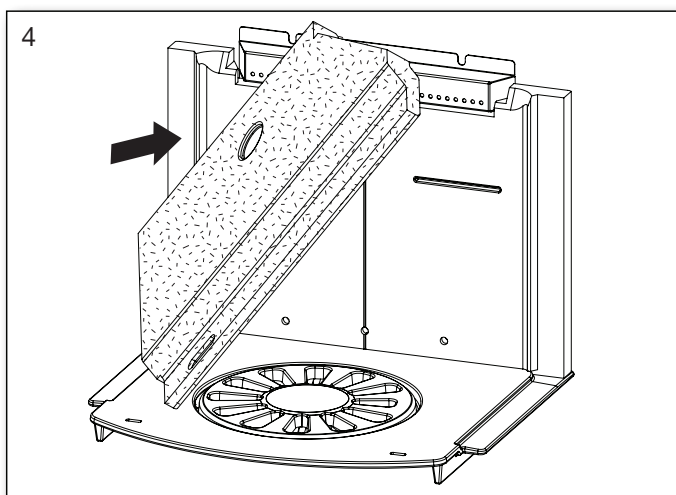
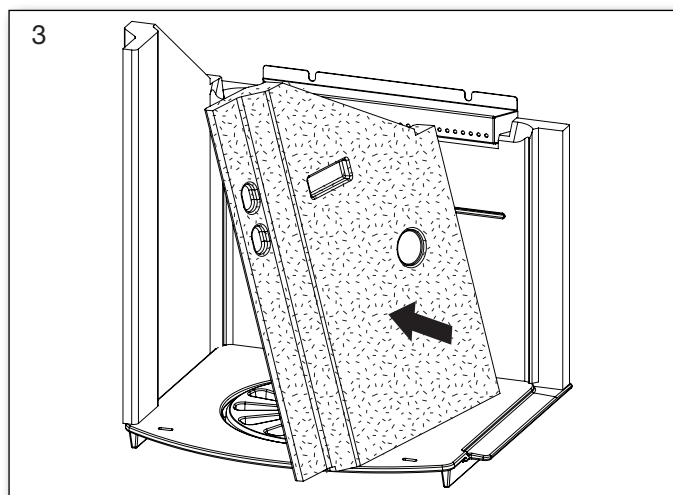
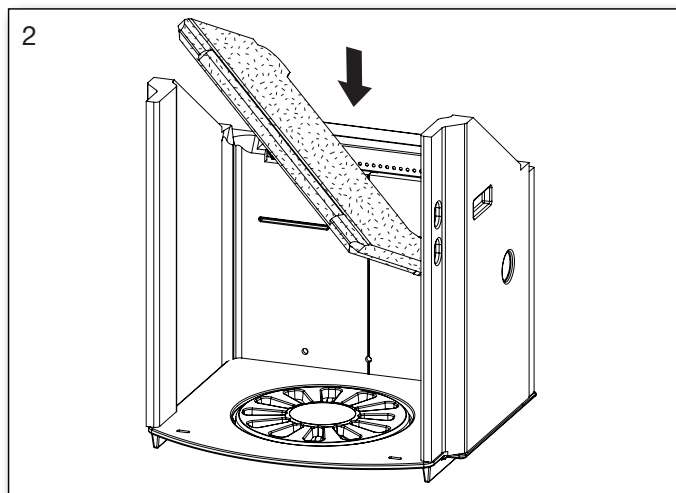
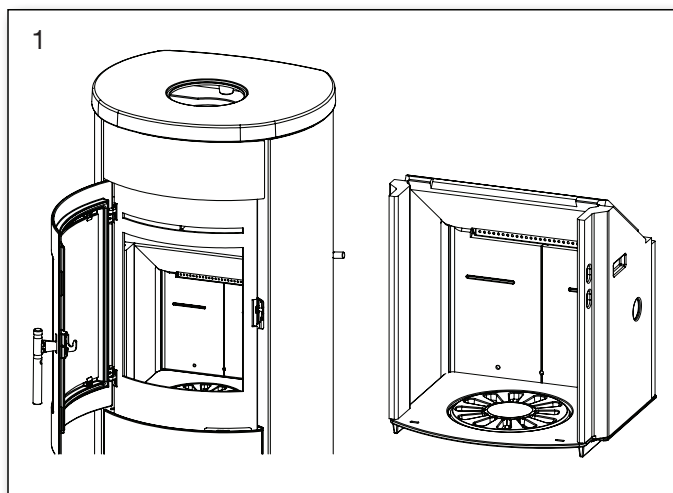
Smörjning av askhink



1.19 Rengöring av sot efter sotning och eventuellt byte av vermikulit

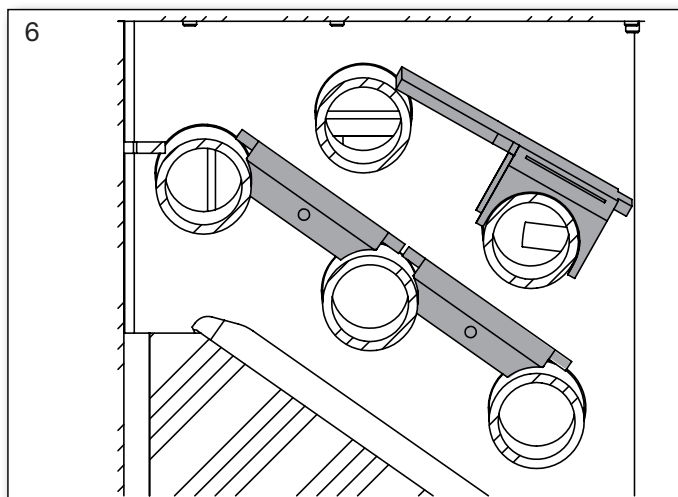
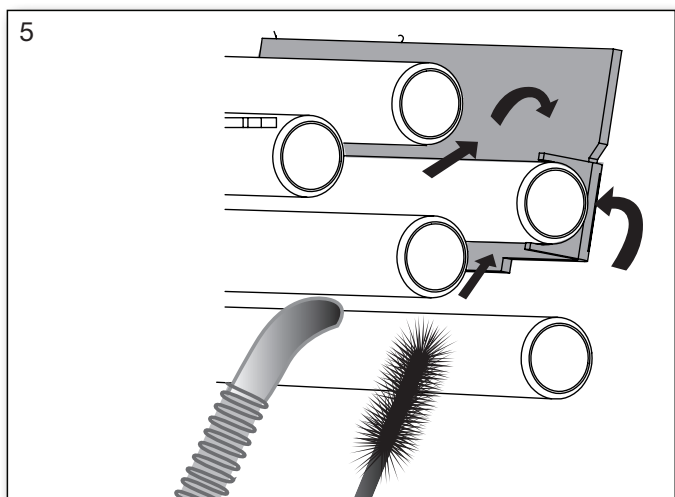
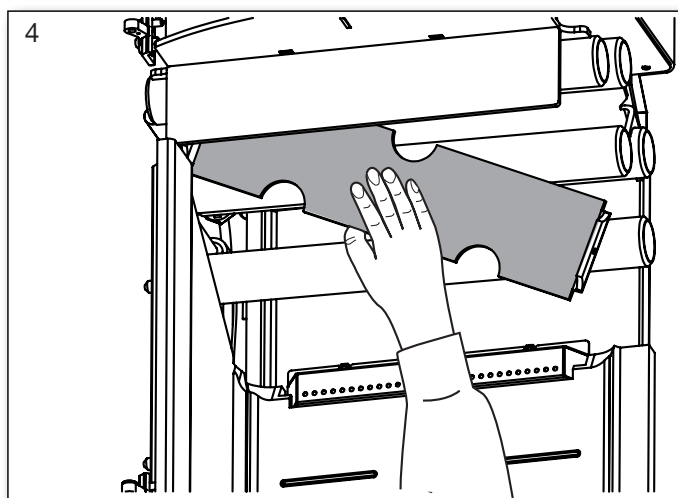
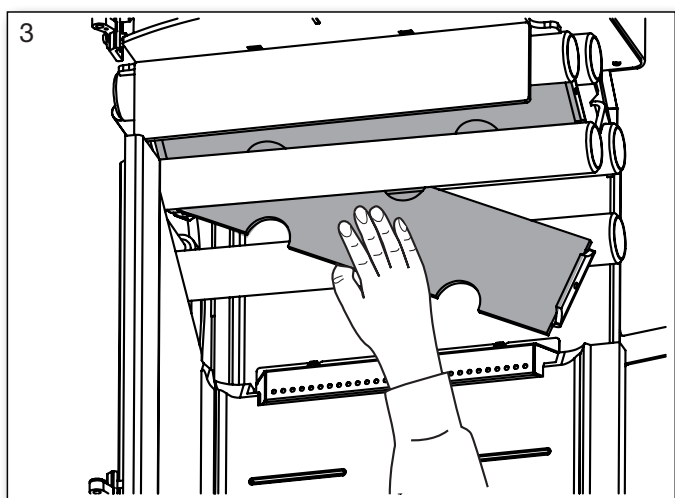
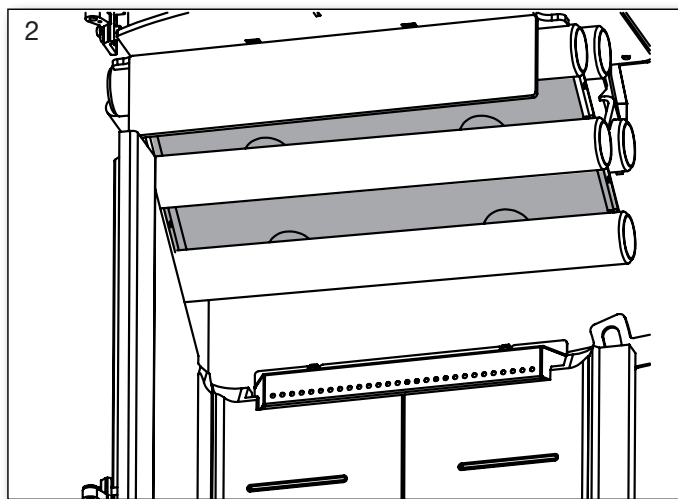
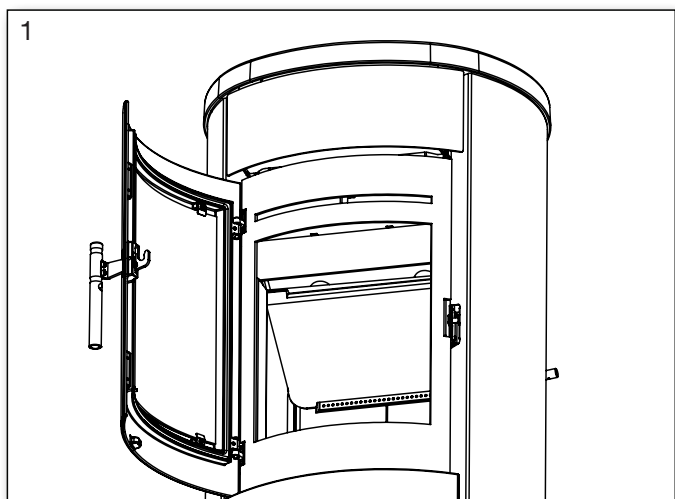
Notera: Det kan vara nödvändigt att göra rent bakstenen vid tilluftshålen.

Beskrivning av demontering av vermikulit.



Sätts tillbaka i motsatt ordning. Start med fig. 6.

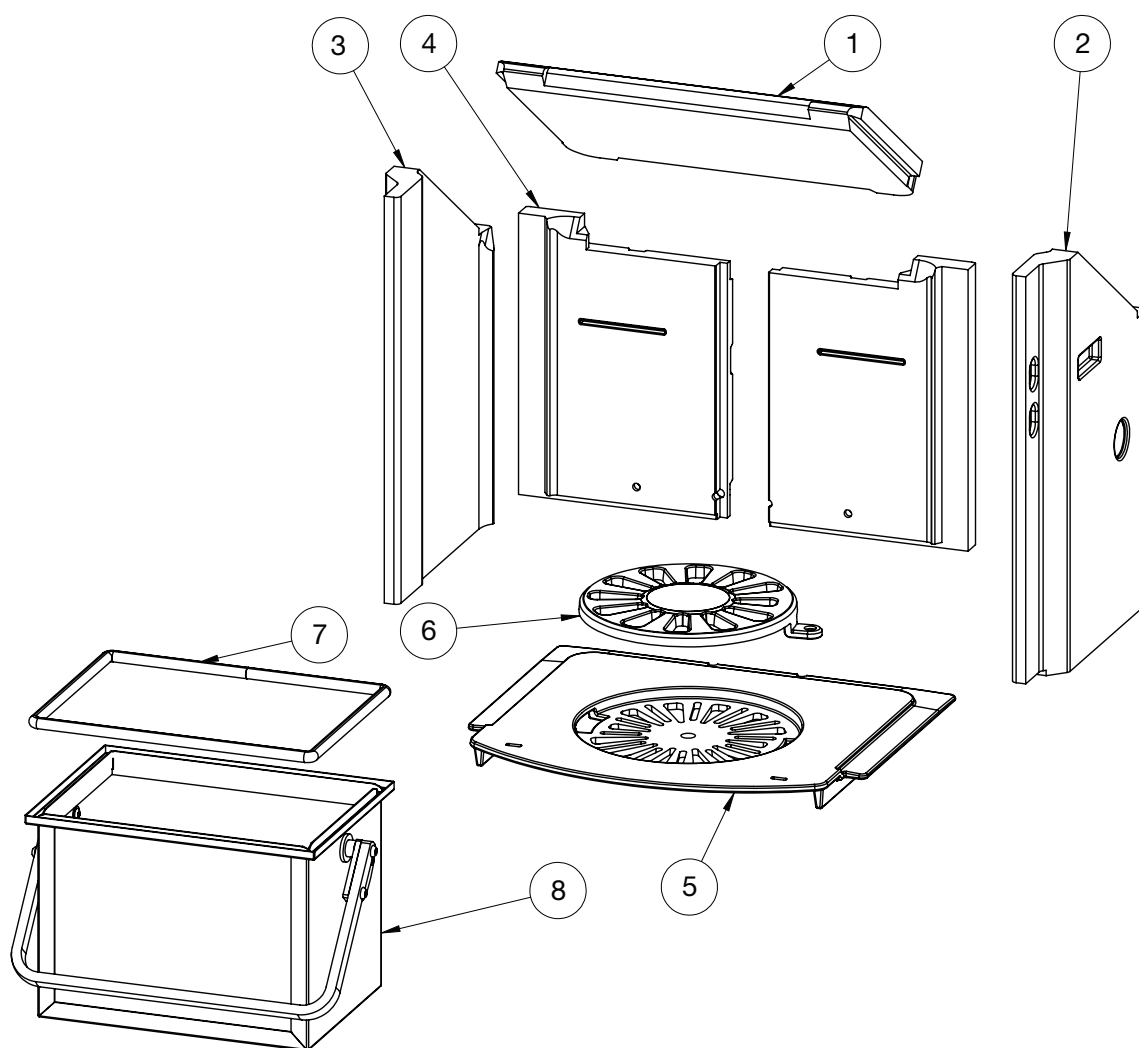
1.20 Uttagning av rökkanalsplattor och rengöring av kylrör



Översta rökkanalplattan vrids åt sidan, så att eventuellt sot kan falla ned i brännkammaren. Följaktligen är det viktigt att plattan vrids tillbaka, eftersom verkningsgraden annars minskar och skorstenens temperatur ökar.

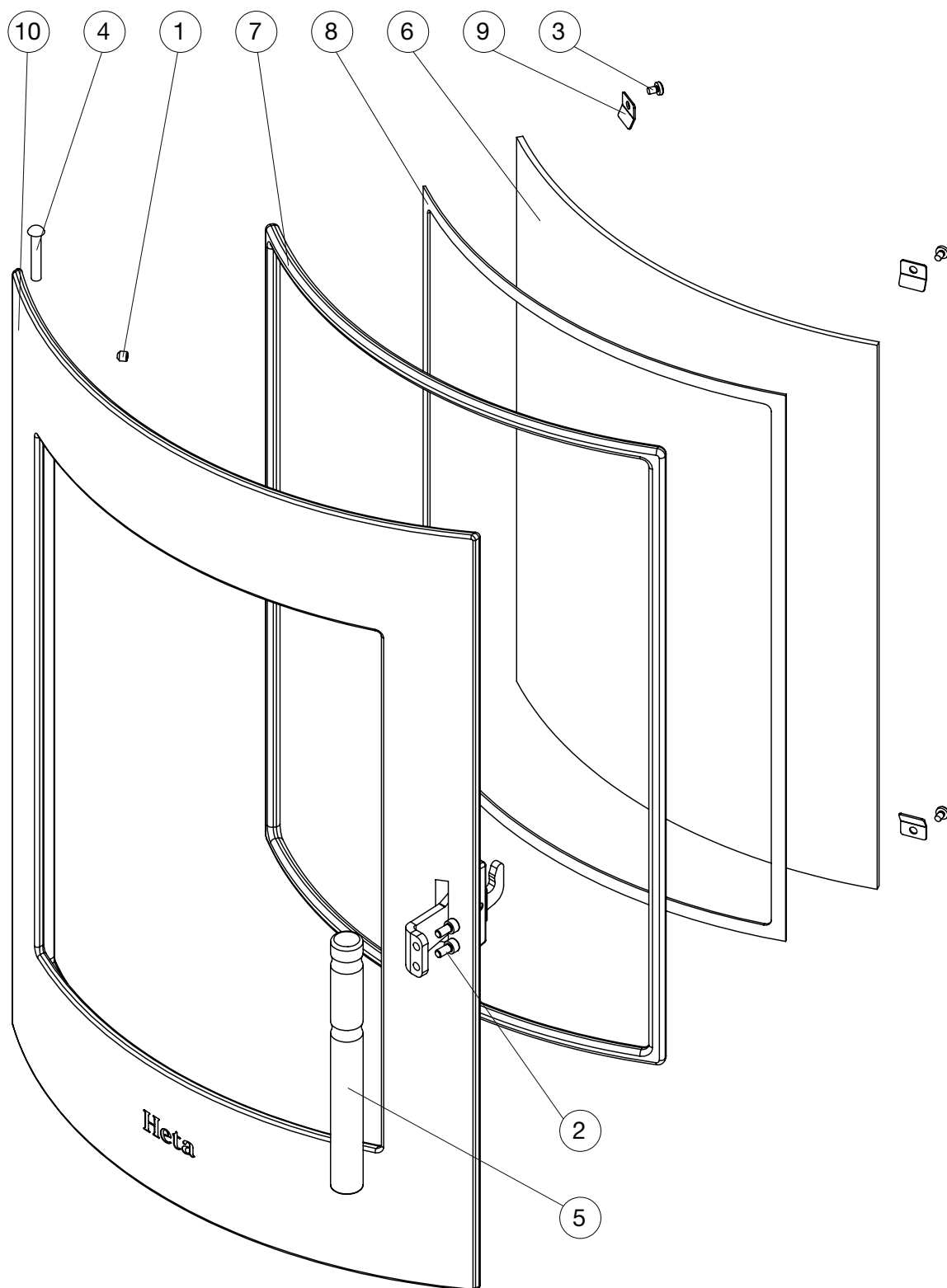
Det är viktigt att rökkanalplattorna ligger som de är placerade på bilden (som från fabriken), eftersom verkningsgraden annars minskar betydligt och skorstenens temperatur ökar.

1.21 Scan-Line 805 Aqua Reservdelar - Invändig brännkammare



Pos.	Nr.	Namn	Stk.
1	0023-0117	Rökvändare	1
2	0023-0118	Sidosten, höger	1
3	0023-0119	SSidosten, vänster	1
4	0023-0236	Baksten (tvådelad)	1
5	0030-0018	Rosterram	1
6	0030-0201	Rosterram ø195 mm	1
7	0023-3017	Packning L= 910 mm	1
8	4018-0030	Asklåda	1

Reservdelar - Eldstadslucka



Pos. nr.	Namn	Stk
1	0008-1002 M6x6 Pinolskruv	2
2	0008-2005 M5x10 skruv	2
3	0008-2304 M4x6 skruv	4
4	0008-9082 6x35 Round head rivet	2
5	0016-0084 Handtag	1
6	0021-0055 Glas	1
7	0023-3008 Glasband \varnothing 12 L=1,8 m	1
8	0023-3013 Glasband 3x8 L=1,8 m	1
9	1013-0432 Glasklipps	4
10	4005-0036 Eldstadslucka	1

Vägledning placering av produkt

2.	Upställningsvägledning.....	17
2.1	Avståndsbestämmelser.....	17
2.2	Golvmaterial.....	17
2.3	Skorstensanslutning.....	17
2.4	Förbränningsluft.....	18
2.5	Montering av ställskruvar.....	18
2.6	Automatisk luftventil.....	18
2.7	Vandtilslutning.....	19
2.8	Måttskisser.....	20
2.9	Säkerhetsavstånd efter EN 13240.....	21
2.10	Installation av köpt Aqua performance kit.....	21
2.11	Extern tilluft - bakåt eller genom golv.....	22
	EU-Försäkran om överensstämmelse.....	23

Kom i håg!

Installation av kamin och skorsten, skall uppfylla lokala och nationella bestämmelser.



2. Uppställningsvägledning

Kaminen skall alltid monteras enligt gällande nationella, europeiska och ev. lokala regler.

Man skall följa de lokala bestämmelserna när det gäller installation till skorstenssystem.

Vi rekommenderar att auktoriserad Heta återförsäljare installerar braskaminen, alternativt kan ni rådfråga skorstensfejarmästare vad som gäller innan installation. Var uppmärksam på att ni bär ansvaret att gällande regler efterlevs.

En modern och effektiv kamin med hög verkningsgrad ligger till grund för de höga kraven som ställs på skorstenen. Det kan därför ställas krav på att göra någon form av åtgärd såsom renovera eller byta skorstenen.

Kom ihåg

1. Ombesörj alltid för åtkomst till sotlucka eller rensluckor i skorsten.
2. Ombesörj alltid god ventilation och tilluft i rummet.
3. Uppmärksamma att ev. luftåtervinnings-system som används i anslutning till utrymme är eldstad finns kan påverka skorstenstrycket så detta blir för dåligt, vilket kan medföra att det ryka in när lucka öppnas.
4. Eventuella luftventiler skall inte stängas.

2.1 Avståndsbestämmelser

Man skiljer på avstånd till brännbar eller icke brännbar vägg. Om väggen är av icke brännbart material, kan kamin sättas i princip näst intill emot väggen.

Vi rekommenderar minst 5 cm med hänsyn för att kunna rengöra bakom kaminen.

Minimum avstånd till brännbart material framgår av typskylt, samt teckning och tabell sidan 11.

2.2 Golvmaterial

Du skall försäkra dig om att golvet har bärighet till den produkt som skall monteras upp.

Före installation skall underlaget bestå av ett icke brännbart material, tex. plåt eller klinkers. Storleken på eldstadsplanet skall uppfylla de krav som gällande nationella eller lokala föreskrifter säger, och ska skydda mot ev. effekter av glöd som kan falla ut ur ugnen.

Var särskilt uppmärksam på avstånd till brännbart golv, det är upp till Er som användare att se

till att det ligger en golvplåt eller glasplatta på golvet.

Avstånd se tabell sidan 11.

2.3 Skorstensanslutning

Skorstenen skall uppfylla nationella och lokala bestämmelse.

Skorstensdiametern/arean bör inte vara mindre än diam 150 mm / 175 cm².

Om spjäll monteras på rökröret, skall öppningen vara minst 20 cm².

Om de lokala föreskrifterna tillåter kan 2 st eldstäder monteras på samma skorstenskanal. Man skall uppmärksamma föreskrifter gällande avstånd mellan de två eldstäderna vid sådan installation.

Kaminen får aldrig anslutas till en skorsten som gasledning finns i.

En effektiv kamin ställer stora krav på skorstenen. Låt därför din lokala skorstensfejarmästare kontrollera din skorsten för installation.

Anslutning till murad skorsten

Murbussning muras in i skorsten och rökrör föres in i murbussningen.

Murbussningen får inte muras in så långt att den påverkar skorstensfunktionen.

Murbussningen muras fast med murbruk, packning så som drevgarn används för att täta mellan rökrör och murbussning. Heta A/S gör er uppmärksamma till att det är viktigt att anslutningen blir tät, vi rekommenderar därför att fackman används vid installation.

Anslutning till stålskorsten

Vid toppmonterad anslutning till stålskorsten rekommenderas att skorstensanslutningen går in i rökstosen så eventuellt kondensvatten hamnar in i braskaminen.

Vid toppansluten skorsten med takgenomföringar skall nationella och lokala regler efterlevas.

Det är viktigt att skorstenen monteras med takstöd så att ugnens topplatta inte bär upp skorstenen (hög vikt kan ev. medföra skador på ugnen).

2.4 Förbränningsluft

Kaminen är godkänd som uppvärmningskamin enligt iht. EN 13240.

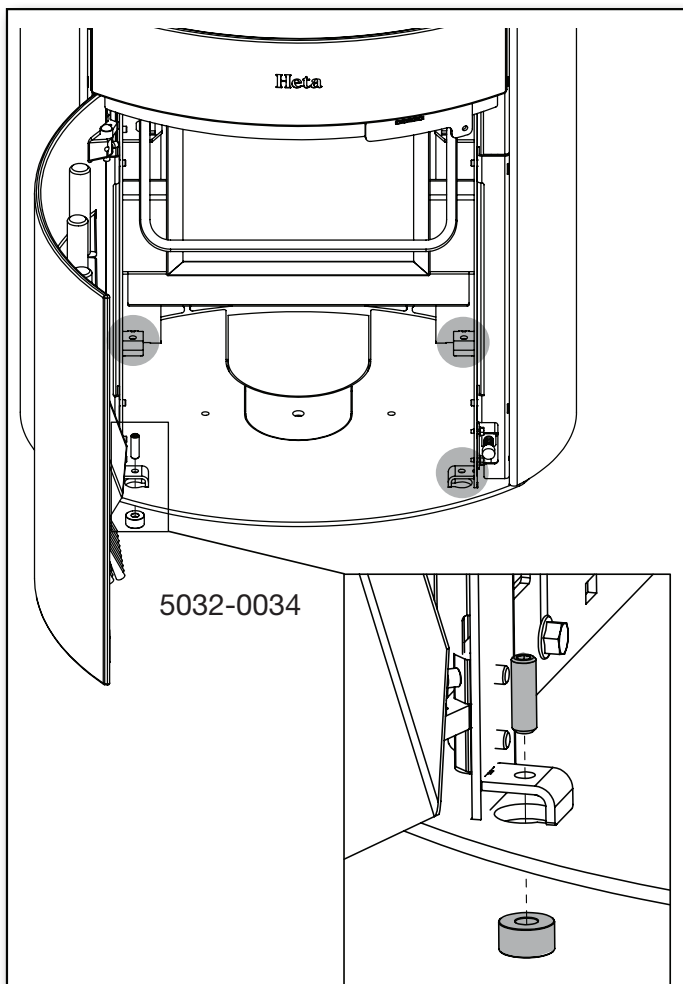
Braskaminen får den samlade förbränningsluften från rummet där kaminen står uppställd.

Du har också möjlighet att tillföra extern förbränningsluft till kaminen. Det kan monteras en tilluftsstos till kaminens luftintagsstos.

Sammanfattningsvis skall följande punkter följas:

- Det får endast användas godkänt material vad gäller tilluftsanslutningar.
- Friskluftsanslutning skall göras på sådant sätt att kondensisering sker vid genomföring golv/vägg. luftkanalen skall vara minst 78 cm².
- Om friskluftsanslutningen ledes ut i det fria, skall ni vara uppmärksamma på att kondensisolera samt se till att det finns något ventilationsgaller som inte kan täppas till för inkommande luft.
- Kaminen är testad med 3 böjar och 3 m rör vid extern tilluftsanslutning.

2.5 Montering av ställskruvar



2.6 Automatisk luftventil

Utför en noggrann spolning av systemet med en separat automatisk luftventil för att avlägsna föroreningar i systemet.

Avluftning av den automatiska luftventilen

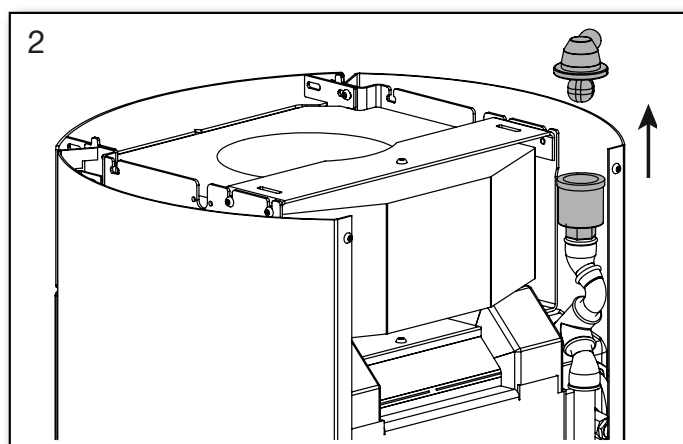
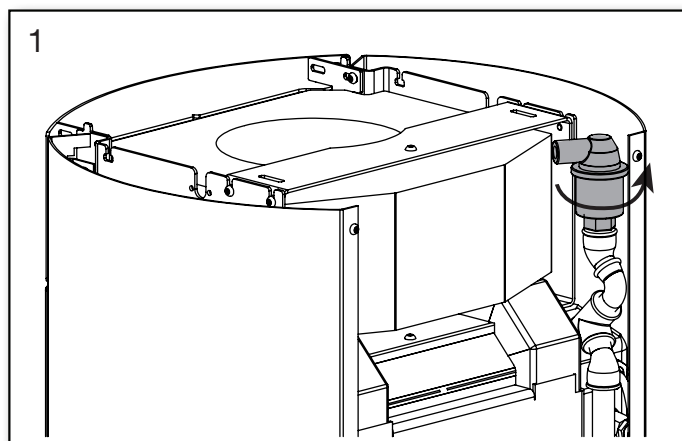
(Endast första gången och efter att systemet har tömts).

För att ta bort luften i systemet efter att kaminen har installerats ska toppen på den automatiska luftventilen skruvas av så att luften kan komma ut. Figur 1 och 2.

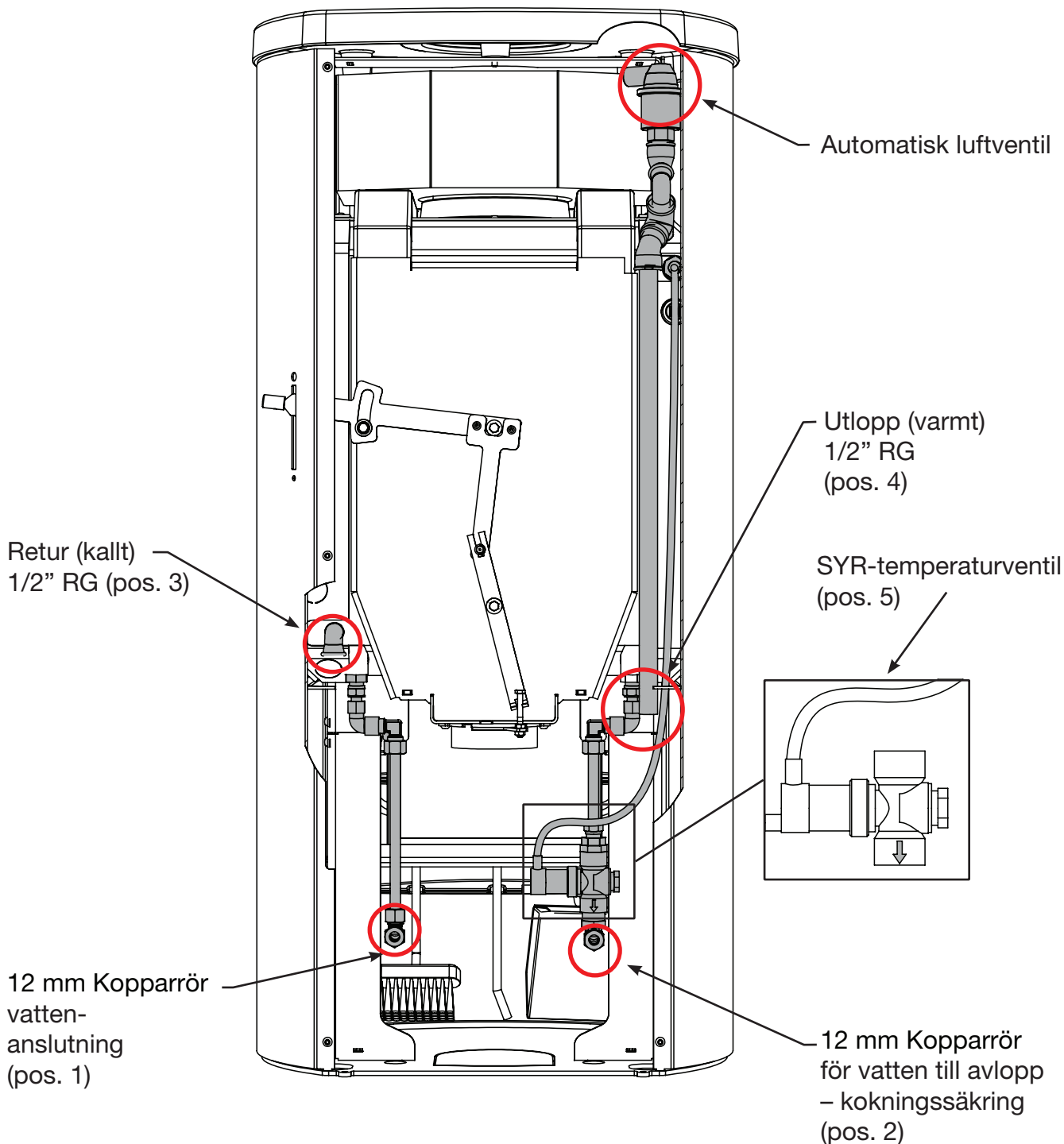
Stäng av vattentillförseln när vatten kan ses i botten av luftventilen. Skruva sedan på toppen igen så tar den automatiska luftventilen bort den sista luften i systemet.

Underhåll och service

Inspektera den automatiska luftventilen regelbundet (minst en gång per år). Detta görs alltid i kall kamin och utan tryck på systemet.



2.7 Vattenanslutning till Scan-Line 805 Aqua



Scan-Line 805 Aqua levereras från Heta så att kaminen monteras i befintlig anläggning med tillhörande cirkulationspump och säkerhetsventil.

Det ska vid inkoppling av kaminen säkerställas att kaminen via cirkulationspumpen tillförs minst 140 liter vatten per timme och att den befintliga anläggningen är försedd med en säkerhetsventil som öppnar vid högst 4 bar övertryck.

SYR-ventilen (pos. 5) är en extra säkerhetsanordning som öppnar vid en temperatur över 95 °C i pannan. Kallt vattenledningstryck på högst 15 °C till 12 mm kopparrör vattenanslutning (pos. 1).

Säkerställ att vattenledningen kan leverera cirka 600 l/h. Detta kan eventuellt kontrolleras genom att se om man kan fylla en 10-liters hink på 1 minut.

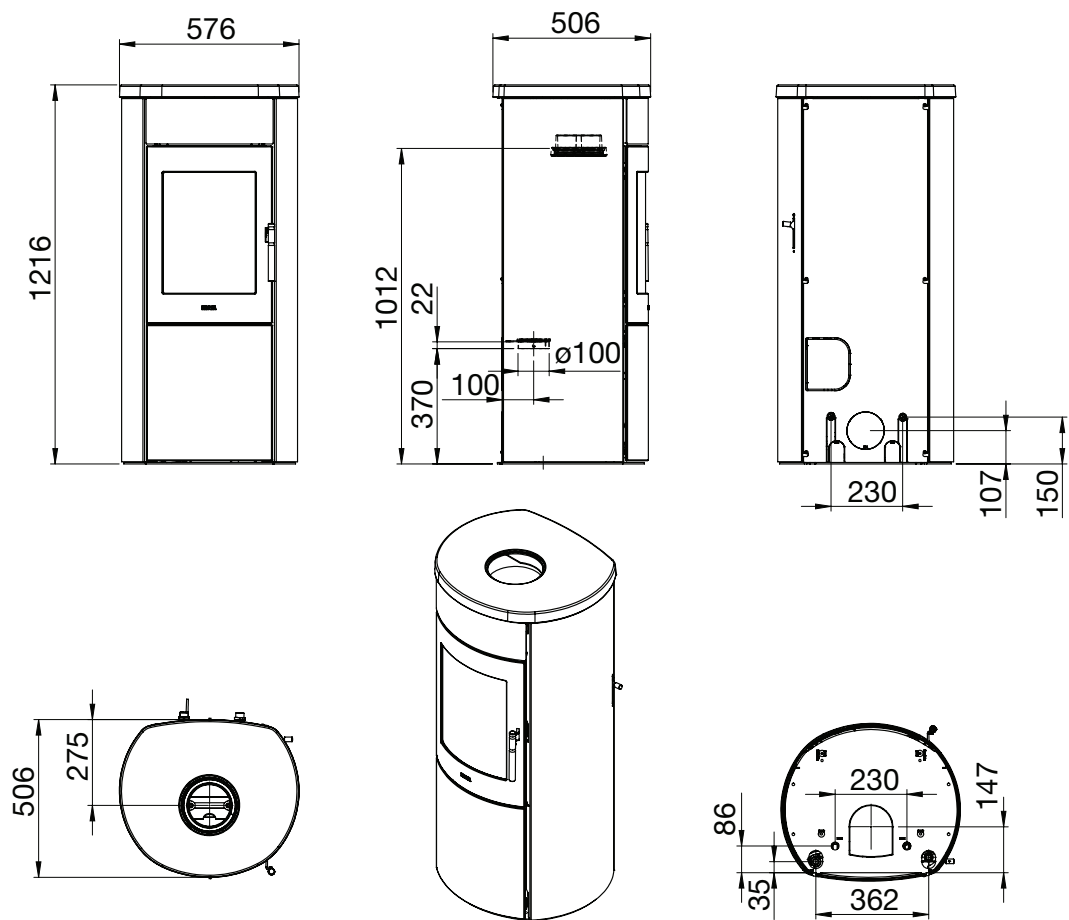
12 mm kopparrör (pos. 2) för vatten till avlopp ansluts till ett befintligt avlopp så att man kan se om denna extra säkerhetsanordning har varit aktiverad.



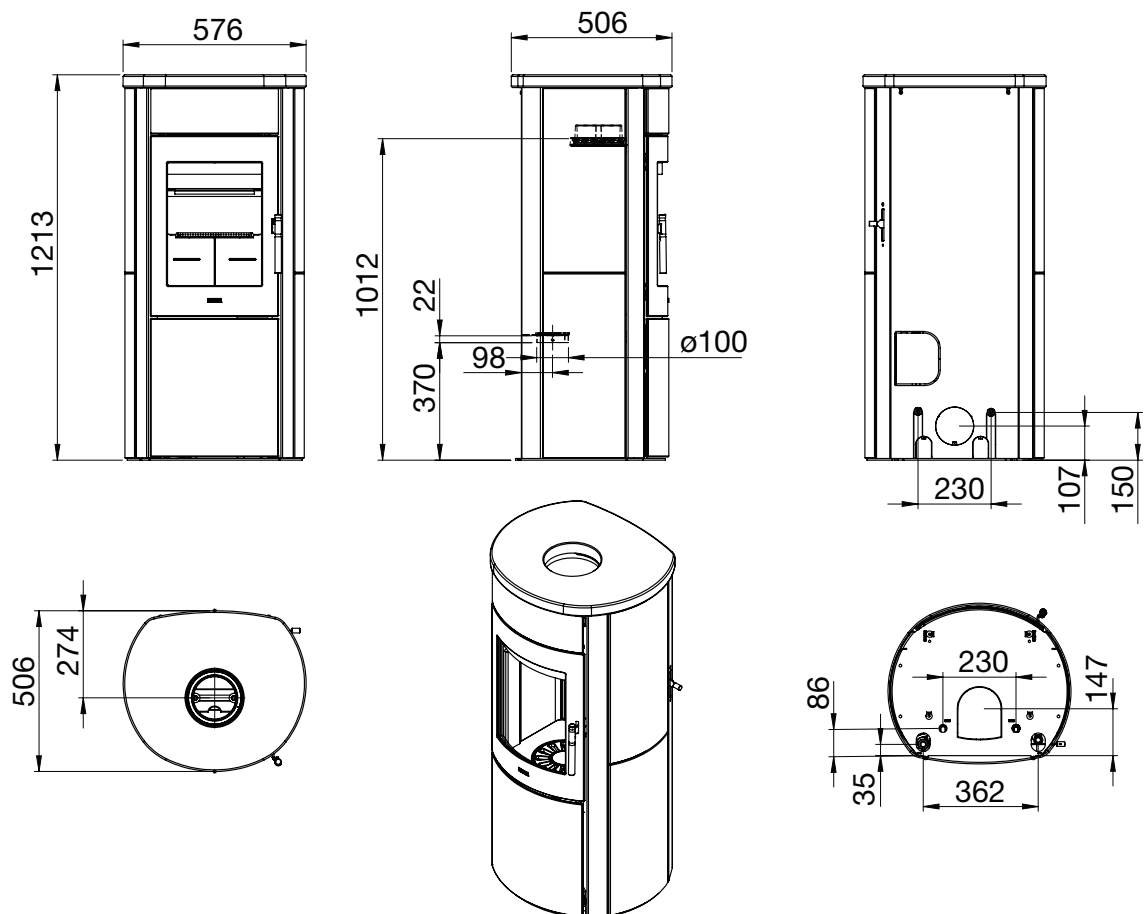
OBS!
Installationen ska alltid utföra enligt gällande lagar och förordningar av en auktoriserad installatör.

2.8 Måttskisser

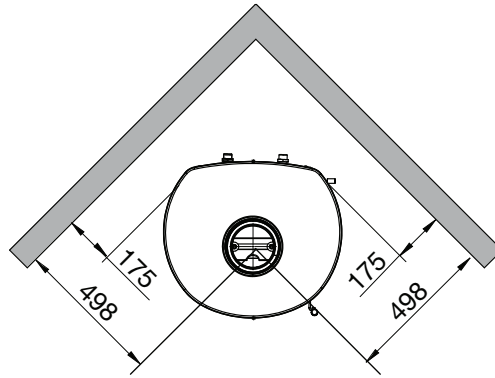
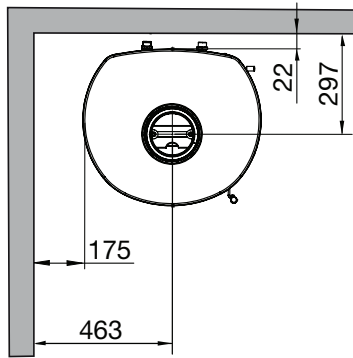
Scan-Line 805 Aqua Standard



Scan-Line 805 Aqua Sten



2.9 Säkerhetsavstånd efter EN 13 240 Scan-Line 805 Aqua

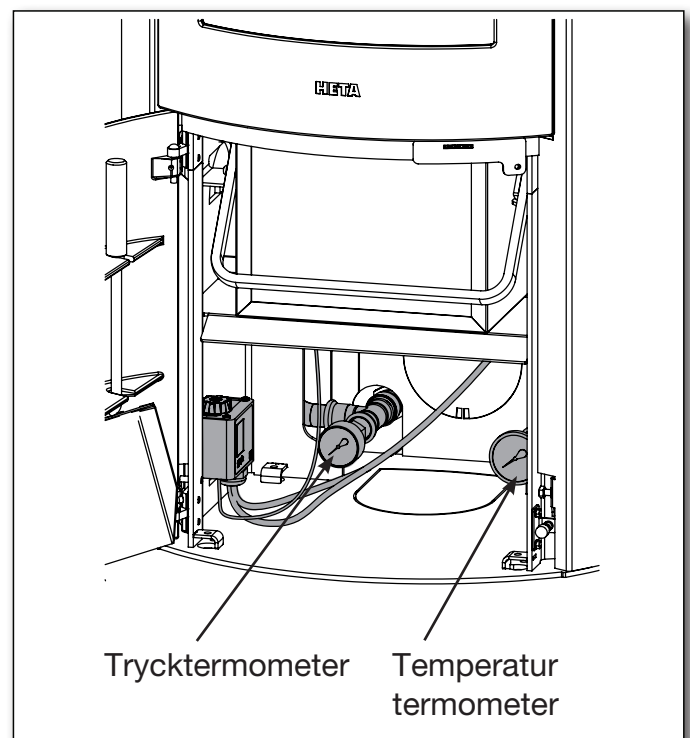
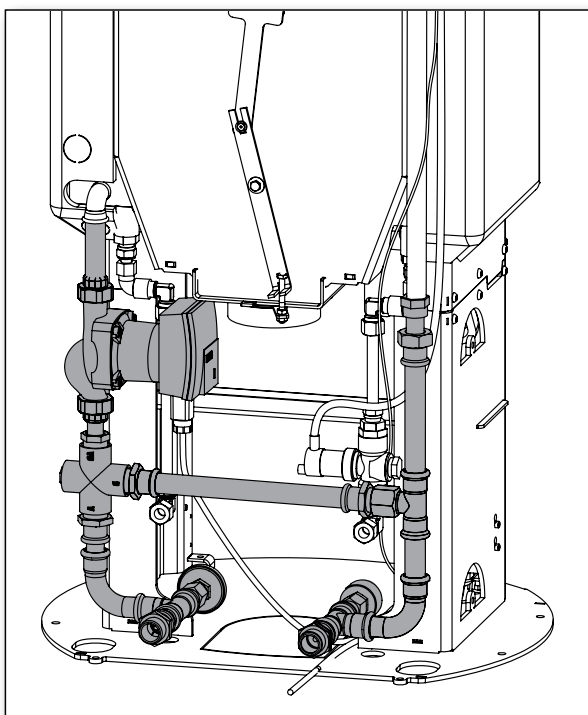
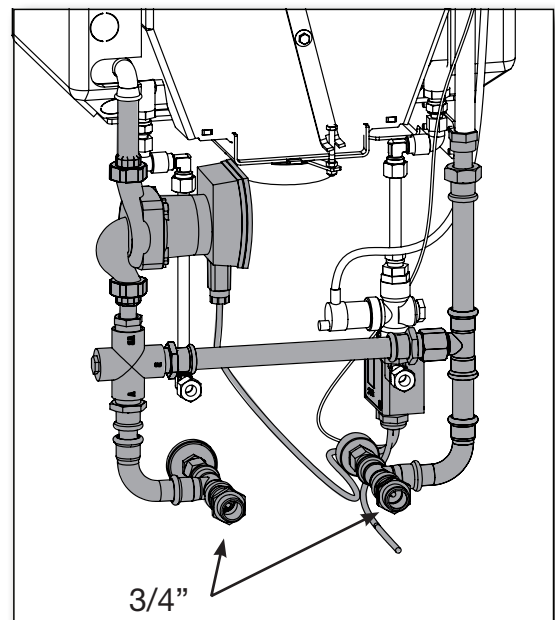
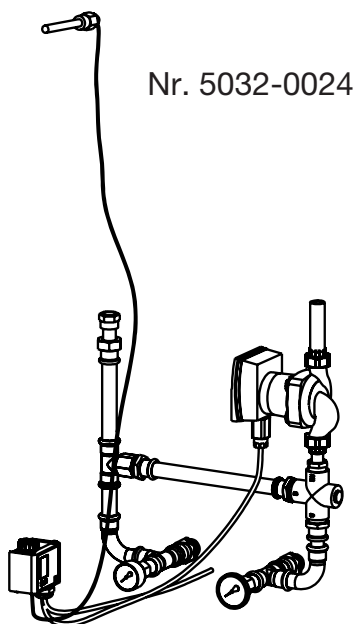


Brännbart materiale

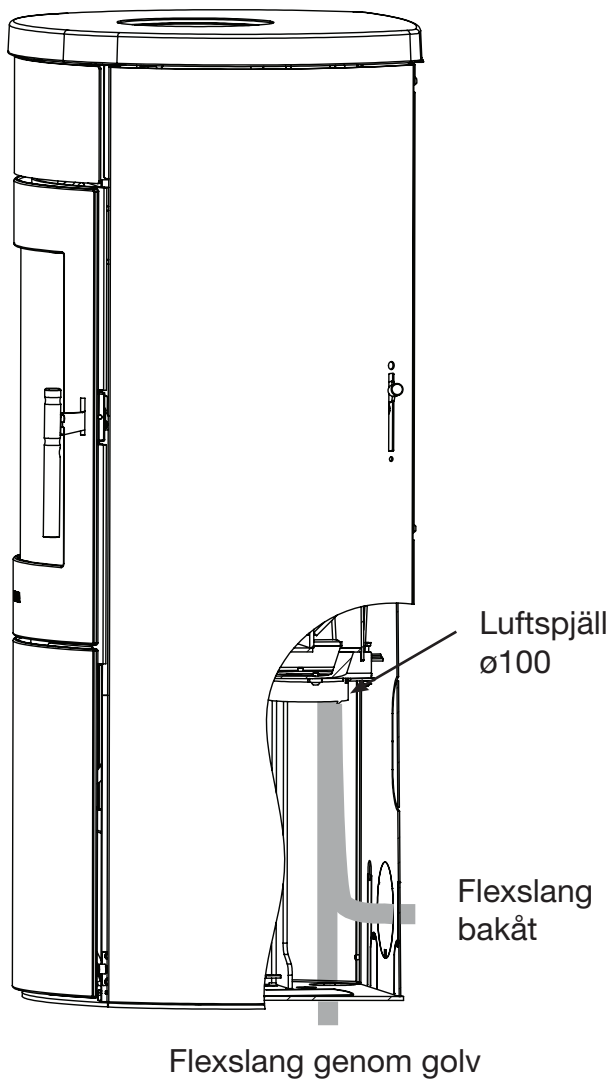


Måtten är minimumavstånd.

2.10 Installation av köpt Aqua performance kit



2.11 Extern tilluft- bakåt eller genom golv



Extern lufttillförsel

Dimensionerna på tillförselröret beror på dragförhållandena i installationen.

Heta rekommenderar max. 4 meter rör med 3 böjar (90°) och en rördiameter på min. Ø 100 mm.

Vid anslutning av extern tilluft kan det monteras en flexslang utifrån till uteluftstos bak på kaminen.

Det går även att ansluta extern tilluft genom golvet med en flexslang till kaminen.

Flexslang ingår ej.

Ecodesign

EU-Försäkran om överensstämmelse

DoC Scan-Line 800 Aqua 1757-2013

Produktblad



Tillverkare	Heta A/S
Adress	Jupitervej 22, DK 7620 Lemvig
E-mail	heta@heta.dk
Webbplats	www.heta.dk
Telefon	+45 9663 0600

Modell	Scan-Line 800, 805 Aqua serie
---------------	-------------------------------

Ovan angiven produkt överensstämmer med nedan angivna, tillämpliga europeiska direktiv, förordningar och standarder
Tillämpliga EU-direktiv och -förordningar:
DIR 2009/125/EF
REG (EU) 2015/1185
REG (EU) 2015/1186
REG (EU) 2017/1369
REG (EU) 305/2011
Tillämpliga harmoniserade standarder
EN 13240:2001/A2:2004
CEN/TS 15883:2010

Egenskaper vid drift med endast rekommenderat bränsle		
Värmeeffekt		
Post	Beteckning	Värde/Enhet
Nominell avgiven värmeeffekt	P_{nom}	8,7 kW
Lägsta värmeeffekt	P_{min}	
Nyttoverkningsgrad (NCV tillförd)		
Nyttoverkningsgrad vid nominell avgiven värmeeffekt	$\eta_{th, nom}$	87%
Nyttoverkningsgrad vid lägsta värmeeffekt	$\eta_{th, min}$	
Tillsatsförbrukning		
Nominell avgiven värmeeffekt	$e_{l, max}$	- kW
Vid lägsta värmeeffekt	$e_{l, min}$	- kW
I standbyläge	$e_{l, SB}$	- kW


Typ av reglering av värmeeffekt/rumstemperatur	
enstegs värmeeffekt utan rumstemperaturreglering	Ja
två eller flera manuella steg utan rumstemperaturreglering	Nej
med mekanisk termostat för rumstemperaturreglering	Nej
med elektronisk rumstemperaturreglering	Nej
elektronisk rumstemperaturreglering plus dygnstimer	Nej
elektronisk rumstemperaturreglering plus veckotimer	Nej

Andra regleringsmetoder	
rumstemperaturreglering med närvarodetektering	Nej
rumstemperaturreglering med detektering av öppna fönster	Nej
med möjlighet till fjärrstyrning	Nej

Godkännande Institut
Danish Technological Institute, DK-8000 Aarhus Notified body No. 1235. Report nr. 300-ELAB-1757-EN

Bränsle	Rekommenderat bränsle	Annat lämpligt bränsle
Ved med fukthalt $\leq 25\%$	Ja	Nej
Ved med fukthalt $< 12\%$	Nej	Nej
Annan träbaserad biomassa	Nej	Nej
Icke-träbaserad biomassa	Nej	Nej
Antracit och magert kol	Nej	Nej
Hård koks	Nej	Nej
Lågtemperaturkoks	Nej	Nej
Stenkol	Nej	Nej
Brunkolsbriketter	Nej	Nej
Torvbriketter	Nej	Nej
Briketter av blandat fossilt bränsle	Nej	Nej
Briketter av biomassa blandad med fossilt bränsle	Nej	Nej
Annan blandning av biomassa och fastbränsle	Nej	Nej

Utsläpp från rumsvärmare vid nominell avgiven värmeeffekt	η_s %	mg/Nm ³ (13 % O ₂)			
		PM	OGC	CO	NO _x
		≥ 65	≤ 40	≤ 120	≤ 1500
	77	22	56	666	115

Teknisk dokumentation	
Indirekt värmefunktion	3,1 kW
Den direkta värmeeffekten i kW	8,7 kW
Energieffektivitetsindex EEI	EEI 116
Rökgastemperatur vid nominell värmeeffekt	T 182°C
Energieffektivitetsklass	

Säkerhet	
Reaktion på brand	A1
Test av brandsäkerhet i förbindelse med eldnings av ved (trä)	Godkänt
Maximalt drifts- vattentryck	4 bar
Avstånd till brännbart material Bakom kamin. Utan isolering /med isolering Avstånd till brännbart material till sida Möbleringsavstånd	Minimum avstånd i mm 22 175 750

Underskrift av tillverkaren 07.02.2022

Skorstensfejarmans godkännande

Datum _____

Signatur _____



 Heta A/S

 JUPITERVEJ 22 · DK-7620 LEMVIG

 TLF. +45 9663 0600 · FAX +45 9663 0616

 Martin Bach

