

BETJENINGS- OG OPSTILLINGSVEJLEDNING

SCAN-LINE 800 SERIEN



www.heta.dk



DK

DANSK DESIGN . DANSK KVALITET . DANSK PRODUKTION

Heta ønsker tillykke med jeres nye brændeovn, og vi er overbevist om, at I vil få stor glæde af jeres nye Heta ovn. Særlig hvis I følger nedenstående råd og anvisninger.

Scan-Line 800 Serien og Scan-Line 800 Sideglas Serien er godkendt efter EN 13240, 15 a B-VG og NS 3058/3059. Med godkendelsen har I som bruger garanti for, at brændeovnen lever op til en række specifikationer og krav, som sikrer at der er brugt gode materialer, at brændeovnen ikke belaster miljøet, og at den har en optimal fyringsøkonomi.

Indhold betjeningsvejledning

Før opstilling.....	3-4
1. Betjeningsvejledning	5
1.1 Før i brugtagning	5
1.2 Første fyring	5
1.3 Regulering af luft	5
1.4 Optænding	5
1.5 Påfyring	5
1.6 Asketømning	6
1.7 Reduceret afbrænding	6
1.8 Eksplosionsfare	7
1.9 Trækforhold i skorsten	7
1.10 Brænde.....	8
1.11 Driftsforstyrrelser.....	8
1.12 Skorstensbrand.....	9
1.13 Vedligeholdelse	9
1.14 Rengøring af glas	9
1.15 Rengøring af bageovn	9
1.16 Vedligeholdelsesskema.....	10
1.17 Garanti.....	10
1.18 Fejlsøgningstabel	11
1.19 Rensning efter skorstensfejning - Scan-Line 800 Serien.....	12
1.20 Rensning efter skorstensfejning - Scan-Line 800 Sideglas Serien ..	13
1.21 Ovndata tabel EN 13240	14
1.22 Reservedele.....	15
2. Opstillingsvejledning	21

Heta A/S

Jupitervej 22,
DK-7620 Lemvig

Telefon: +45 9663 0600
E-mail: heta@heta.dk

Copyright © 2014 Heta
Heta er et registreret
varemærke tilhørende Heta A/S

Trykt i Danmark
Forbehold for trykfejl og ændringer

02.04.2024
0037-1330 Version 1,8

FØR OPSTILLING

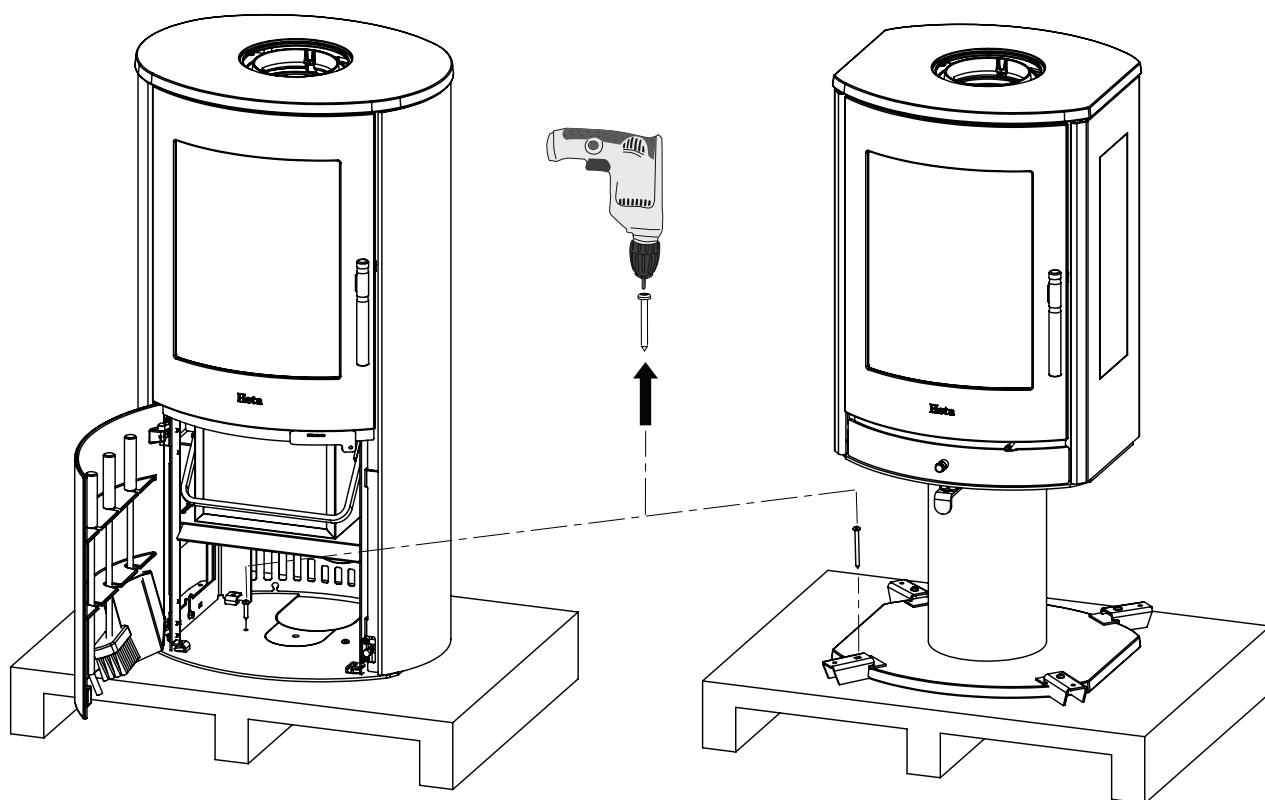
HETA brændeovne er kvalitetsprodukter, derfor er dit første indtryk meget vigtigt!

Vi har et godt logistik-netværk, som transporterer brændeovnene med stor omhu til vores forhandlere. Alligevel kan der ved transport eller ved håndtering af de ofte tunge ovne ske skade.


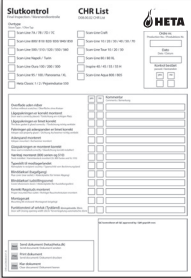

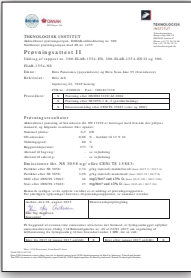

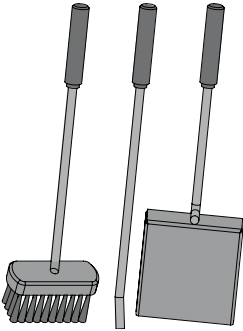
Det er vigtigt, at du efter modtagelsen tjekker brændeovnen fuldstændig, og rapporterer eventuelle skader eller mangler til din forhandler.

Emballagen skal bortskaffes som følger: Træ er ubehandlet og kan brændes. Folie og pap kan du aflevere på din lokale genbrugsplads.

Udpakning af brændeovn

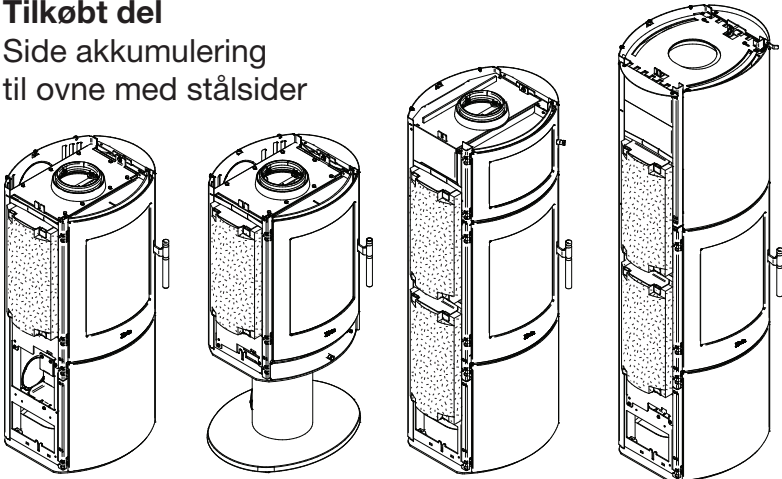


I jeres nye brændeovn findes følgende:

<p>Betjeningsvejledning</p>		<p>CHR list</p>	
<p>Heta handske 0023-9002</p>		<p>Prøvningsattest for skorstensfejerens påtegning</p>	
<p>Typeskilt</p>		<p>Pejsesæt</p>	

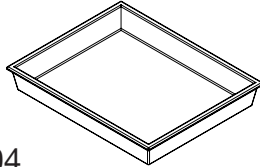
Værktøj medfølger ikke.

Tilkøbt del
Side akkumulering til ovne med stålsider



Scan-Line 800 810, 840, 840 B	Scan-Line 850	Scan-Line 820	Scan-Line 830, 830 B
5032-0090	5032-0090	5032-0091	5032-0093

Tilkøbt del
Bradepande til bageovn



Nr. 0050-0304

Tilkøbt del
HAC kit

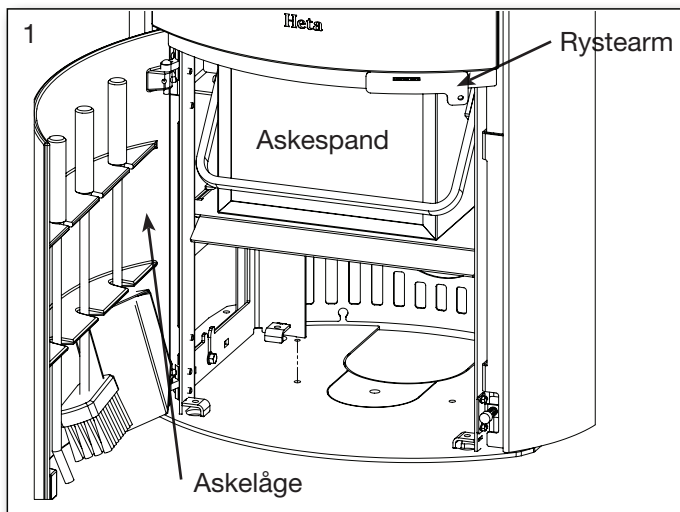


Nr. 5032-0061

1. BETJENINGSVEJLEDNING

1.1 Før i brugtagning

Inden brændeovnen tages i brug, skal du sikre dig, at opstillingsbetingelserne er overholdt. Se side 21.

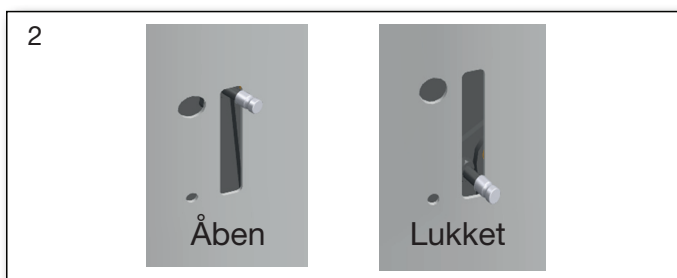


1.2 Første fyring

Ovnens maling er fra fabrikken gennemhærdet, dog kan der stadig opstå lidt lugtgener. Derfor bør der luftes ud, første gang ovnen tages i brug.

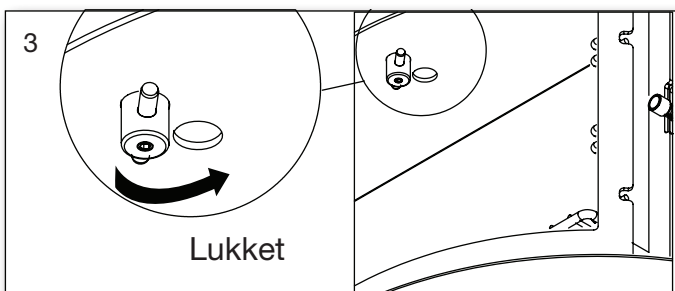
1.3 Regulering af luft

Ovnen tilføres forbrændingsluft, ved hjælp af håndtaget bagerst på siden. Fig. 2.



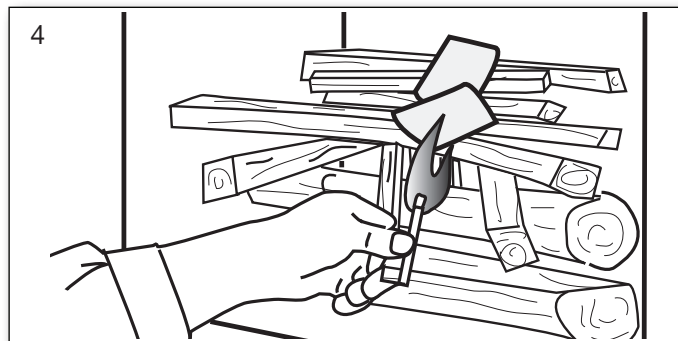
Forbrændingsluften er helt åben i topstilling, forbrændingsluften lukkes gradvist ved at sænke håndtaget, og er helt lukket i bundstilling.

Inden optænding er det meget vigtigt, at udluftningsspjældet i XL bageovnsmodellen er lukket. Se fig. 3.



1.4 Optænding

Læg 2 stykker brænde i bunden. Ovenpå stabler du pindebrænde i lag med luft imellem, så du kan tænde i den øverste del. Anvend evt. paraffin optændingsposer. Flammerne skal arbejde sig oppe fra og ned.



Brug aldrig flydende væsker til optænding.

Der åbnes helt for forbrændingsluften. Det anbefales at hele den første indfyring afbrændes med forbrændingsluften helt åben, således at ovn og skorsten bliver godt gennemvarm.



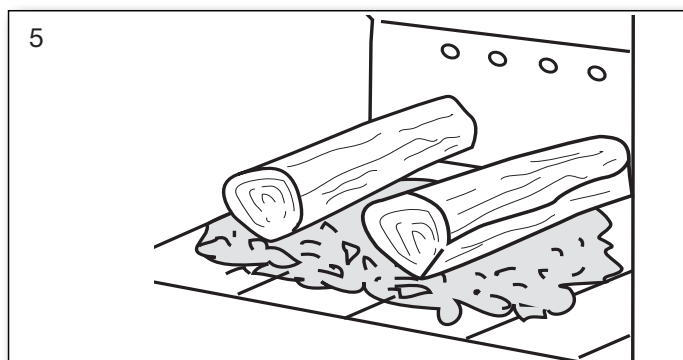
Ovnen er sikkerhedsgodkendt til påfyldning af max 2,3 kg træ og Sideglas 2,2 kg træ. Overskrides dette bortfalder garantien.



Opstart/optænding.
Scan koden og vælg sprog.

1.5 Påfyldning

Normal påfyldning bør ske, mens der endnu er et godt glødelag. Fordel gløderne i bunden, men med flest forrest i ovnen. Brændestykker svarende til 1,42 kg Scan-Line 800 Serien og 1,52 kg Scan-Line 800 Sideglas Serien placeres ovenpå gløderne i et lag vinkelret på indfyringsåbningen. Se fig. 5.



Åbn forbrændingsluften helt og hold evt. indfyriingslågen på klem (det er ikke nødvendigt at holde indfyriingslågen på klem, men det kan fremskynde antændingen af træet).

Træet vil nu antændes inden for ganske kort tid (typisk 1 - 3 minutter). Hvis der er antændt med åben indfyriingslåge, lukkes denne kort efter at træet er antændt, og når ilden har godt fat i alt træet, justeres forbrændingsluften til det ønskede niveau.

Nomial ydelse på SL 800 - 6,8 kW, SL 800 Sideglas - 6,6 er svarende til en fyringsinterval på ca. 50 minutter ved:

Ovntype	Åben forbrændingsluft spjæld i %	Indfyriingsmængde træ i kg.
Scan-Line 800 Serien	80	1,42
Scan-Line 800 Sideglas Serien	80	1,52



Indfyriingslågen skal være lukket under drift, undtaget ved påfyring.

Sørg for ved påfyring, at træet ikke ligger for tæt, da det vil give en dårligere forbrænding og dermed en ringere udnyttelse af træet.



Ved påfyring skal brændestykkerne lægges forsigtigt ind i brændkammeret, da der kan risikeres brud på Vermiculite (sten).

Der må ikke fyldes mere brændsel i ovnen, end op til maksimal fyldningsmærket. Se fig. 6.

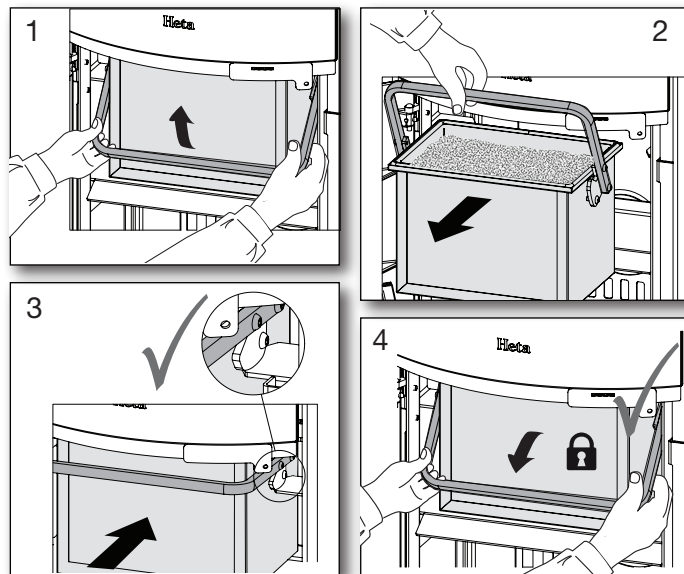
Er der reduceret træk i skorstenen, anbefaler vi at åbne et vindue ved påfyring. Dette vil give bedre udluftning til rummet og mere ilt til forbrændingen.

1.6 Asketømning

Ved at trække rystemen frem og tilbage rote-

rer risten, så asken falder igennem hullerne og ned i askespanden.

Det er en fordel at lade ca. 0,5 cm aske ligge i bunden af brændkammeret ovenpå risten for næste optænding og som isolering.



Vær forsigtig, når asken tømmes ud. Der kan gemme sig gløder i asken i lang tid. Tøm aldrig aske ud i en brændbar beholder.

Askespanden skal sidde fast og må ikke kunne bevæge sig, efter den er låst. Der må ikke fyres i ovnen, hvis askespanden ikke er låst fast. Garantien bortfalder, hvis det ikke overholdes.

1.7 Reduceret afbrænding

Ovnen er godkendt til intermitterende brug.

Skrub aldrig længere ned for luften, end at der altid er flammer fra træet, og vent med at lukke forbrændingsluften mere i indtil flammerne er gået ud, og træet er omdannet til glødende trækul.

Ønsker du at fyre med mindre effekt, gøres dette ved at påfylde en mindre mængde træ af gangen og tilføje mindre luftmængde, men husk, forbrændingsluften må aldrig lukkes helt under fyring.

Vær opmærksom på, at ovnen vil sode, hvis der skrues for langt ned for luften. Der bliver ikke tilført nok ilt, og der opstår risiko for at røde mv. vil sode til, og det er ikke godt for miljøet.

Ved en kombination af ovennævnte og evt. fugtigt træ, kan tilsodningen blive så kraftig og klæbrig, at tætningsnoren på indfyriingslågen vil blive rykket af, når lågen åbnes næste dag.



Fyr aldrig i ovnen, hvis tætningsnoren har løsnet sig.

1.8 Eksplosionsfare!!!



Det er meget vigtigt aldrig at forlade ovnen, inden der er blivende flammer efter påfyldning af træ (vil normal fremkomme inden for 1/2 - 1 minut).

Eksplosionsfare kan evt. opstå, hvis der fyldes for meget træ på ovnen, eller hvis lufttilførslen bliver for lille. Idet der udvikles store mængder gas som kan medføre fare for en røggas eksplosion.

Advarsel!



Da en brændeovn bliver varm under fyring (mere end 90°C), skal der udvises en fornøden forsigtighed.

Børn bør undgå kontakt med ovnen.

Opstil evt. gitter og placér ikke brændbare ting, som tørrestativer, møbler, gardiner for tæt på ovnen.

1.9 Trækforhold i skorsten

Dårlige trækforhold medfører at brændeovnen ikke brænder som den skal, glas kan sode til, skorstenen skal renses oftere, det giver dårlig fyringsøkonomi, forurener omgivelserne unødigt, og røg vil trænge ud af ovnen, når indfyringslågen åbnes.

For at opnå optimal fyring og højest mulig virkningsgrad er denne ovn konstrueret på en måde, så den selv giver en optimal blanding af forbrændingsluften. Dette giver en høj virkningsgrad og ruden bliver holdt helt ren for sod, fordi forbrændingsluften "skyller" ned over den.

Min. skorstenstræk er: 12 PA for Scan-Line 800 Serien og 12 PA for Scan-Line 800 Sideglas Serien. Det er ved dette træk, at ovnen er afprøvet og godkendt, og det er nødvendigt for at give en ren forbrænding med et flot flammebillede samt høj virkningsgrad og dermed en god brændeøkonomi. Der vil dog stadig være risiko for røgudslip, hvis indfyringslågen åbnes under kraftig fyring, eller der er manglende lufttilførsel til rummet, evt. forårsaget af en tændt udsugning andet sted i huset.

Røggastemperatur ved nominel ydelse er:
267° Scan-Line 800 Serien, henført til 20° C
276° Scan-Line 800 Sideglas Serien, henført til 20° C.

Scan-Line 800 Serien

Røggas masse flowet er følgende:

5,3 g/sek. Svarende til 19,1 m³/h forbrændingsluft ved afbrænding af 1,42 kg træ.

Scan-Line 800 Sideglas Serien

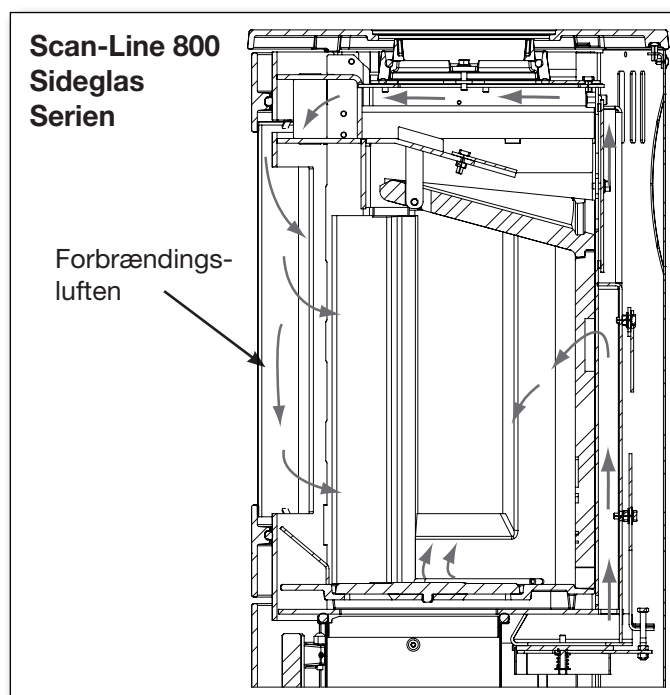
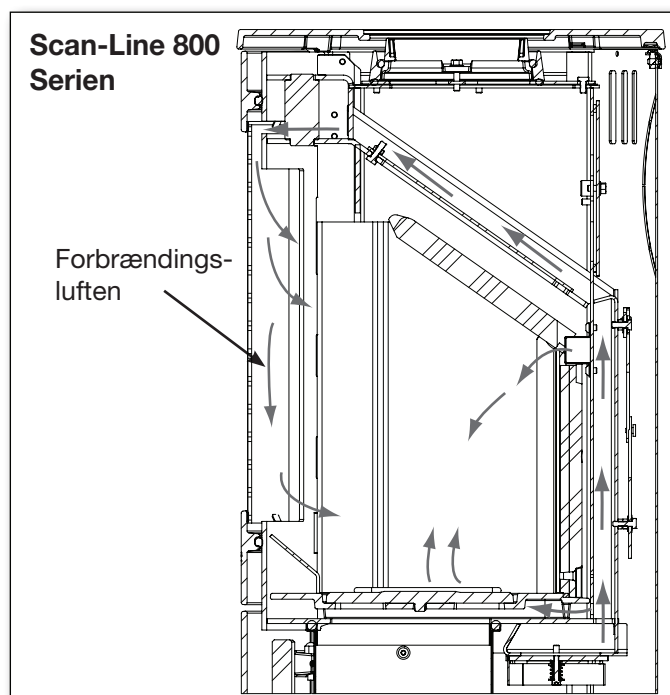
5,4 g/sek. Svarende til 19,5 m³/h forbrændingsluft ved afbrænding af 1,52 kg træ.

Skorstenens træk skabes på baggrund af skorstenens højde og diameter, samt temperaturdifferensen mellem røg- og udetemperatur.

Skorstenens isolering er derfor vigtig, da nye effektive ovne brænder med lav røgtemperatur.

Vind og vejrforhold har også indflydelse på trækket, i visse tilfælde kan der ved uheldig vindretning, kombineret med skorstenens placering opstå negativ træk (det blæser ned gennem skorstenen), og røg vil trænge ud af ovnen.

Inden genoptænding efter længere tids stilstandsperiode kontrolleres det, at ovn og skorsten er fri for evt. blokeringer (sodpropper, fuglereder mm).



Nedsat træk kan forekomme når:

- Temperaturforskellen mellem røg- og udetemperatur er for lille, f.eks. ved dårlig isoleret skorsten
- For kort skorsten
- Udetemperaturen er høj, og inde temperatur er lav f. eks. om sommeren
- Falsk luft i skorstenen
- Skorsten og røgrør tilstoppet
- Huset er for tæt (manglende friskluft tilførsel)
- Skorstenen er dårligt placeret i forhold til omgivelser som f. eks. tagryg og træer, der kan give turbolens.

Godt træk forekommer når:

- Temperaturforskellen i skorsten og udetemperatur er stor
- Det er klart vejr
- Skorstenen har den rette højde, der er min. 4 meter over ovnen og fri af tagryg.

1.10 Brænde

Din nye brændeovn er EN godkendt til fyring med brænde. Der må derfor kun anvendes rent tørt træ til afbrænding i ovnen.

Brug aldrig brændeovnen til afbrænding af drivtømmer, da det kan indeholde meget salt, som derved kan ødelægge ovn og skorsten. Ligeledes må affald, malet træ, trykimprægneret træ, eller spånplader ikke afbrændes, da disse kan udsende giftig røg og dampe.

Korrekt fyring giver optimalt varmeudbytte og økonomi. Du undgår samtidig miljøproblemer i form af lugt- og røggener, endvidere mindskes risikoen for skorstensbrand.

Er træet fugtigt, bruges en stor del af varmen til at fordampe vandet og varmen forsvinder op gennem skorstenen. Det er derfor ikke bare uøkonomisk at fyre med fugtigt træ, men det giver også øget risiko for løbesod, røg- og miljøproblemer. Derfor er det vigtigt, at du anvender tørt træ, dvs. træ med et fugtindhold på max. 20 %. Dette opnås ved at lagre træet 1-2 år før brug.

Brændestykker med en diameter over 10 cm. bør kløves, inden lagring. Brændestykkerne skal have en passende længde ca. 20 cm, så de kan ligge plant over glødelaget.

Ved lagring i det fri er det bedst at overdække træet.

Eks. på anbefalede træsorter

og deres typiske vægtfylde pr. m³ angivet som 100% træ med et vandindhold på 18%.

Træsart	kg/m ³	Træsart	kg/m ³
Bøg	710	Pil	560
Ask	700	El	540
Eg	700	Skovfyr	520
Elm	690	Lærk	520
Ahorn	660	Lind	510
Birk	620	Gran	450
Bjergfyr	600	Poppel	450

Brug af olieholdige træsorter som teak og mahogni frarådes, da det kan give skader på glasset.

Brændværdi i træ

Der skal bruges cirka 2,4 kg almindeligt brænde for at erstatte 1 liter fyringsolie.

Alt træ har stort set samme brændværdi, som er ca. 5,27 kWh/kg for absolut tørt træ.

Brænde med en fugtighed på 18% har en nytteeffekt på ca. 4,18 kWh/kg, og fyringsolie indeholder ca. 10 kWh/L.

CO₂ udledning

1000 liter fyringsolie danner ved forbrænding 3,171 tons CO₂.

Da træ er en CO₂ neutral varme/energikilde, sparer man miljøet for cirka 1,3 kg. CO₂, hver gang man har brugt 1 kg almindeligt brænde.

1.11 Driftforstyrrelser

Opstår der lugt- eller røggener, er det vigtigt først at undersøge, om skorstenen er tilstoppet. Minimumstrækket skal naturligvis være til stede, for at opnå en fornuftig styring af ilden.

Du skal dog være opmærksom på, at skorstenstrækket er afhængigt af vindforholdene. Ved stor vindstyrke, kan trækket blive så kraftigt, at montering af et spjæld i røgrøret til regulering af trækket, kan blive nødvendigt.

I forbindelse med fejning af skorstenen skal man være opmærksom på, at der kan lægge sig sod m.m. på røgvendepladen.

Brænder træet for hurtigt, kan det skyldes et for kraftigt skorstenstræk. Man bør ligeledes undersøge om pakning i indfyringslågen er i orden. Varmere brændeovnen for lidt, kan det skyldes

brugen af vådt træ. En stor del af varmeenergien bliver brugt til tørring af træet, og resultatet er en dårlig varmeøkonomi samt forøget risiko for tilsodning af skorstenen.

1.12 Skorstensbrand

Opstår der skorstensbrand, hvilket kan fremkomme på grund af fejlbetjening eller længere tids brug af fugtig træ, lukkes indfyrlingslåge og lufttilførsel helt i, hvorved ilden kvæles.

Tilkald brandvæsen.

Kontakt skorstensfejeren inden ovnen tages i brug igen.

1.13 Vedligeholdelse

Brændeovnen er overfladebehandlet med varmebestandigt lak.

Brændeovnen rengøres med en fugtig klud.

Udbedring af eventuelle skader kan foretages med en reparationslak, som kan købes på spraydåse.

1.14 Rengøring af glas

Ved en dårlig forbrænding, f.eks. ved fyring med vådt træ, kan glasruden let blive sodet.

Dette kan nemt og effektivt fjernes med glasrens, der påføres med en klud.



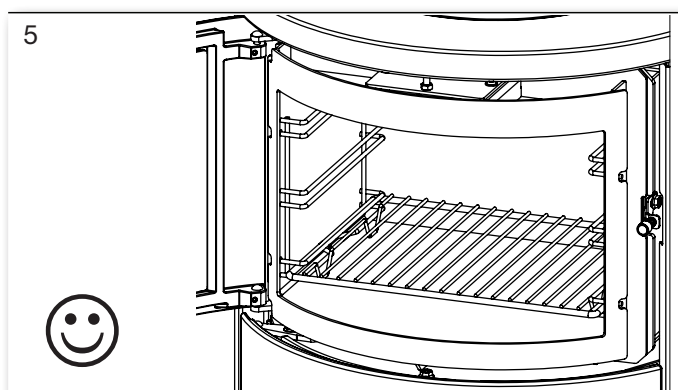
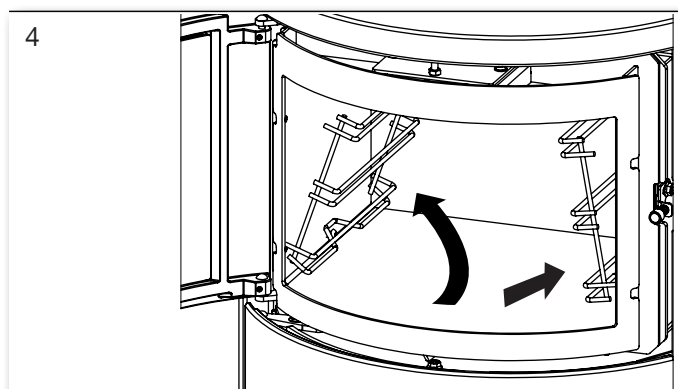
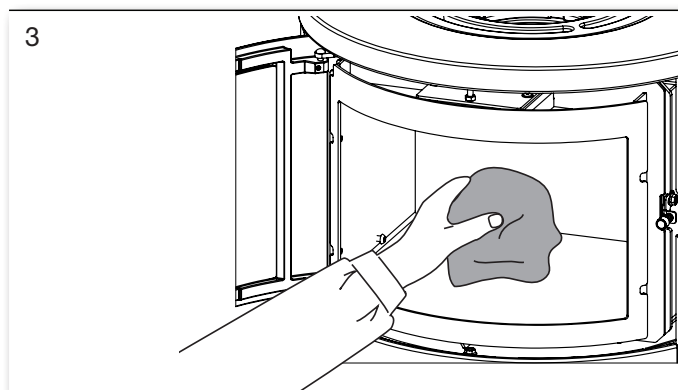
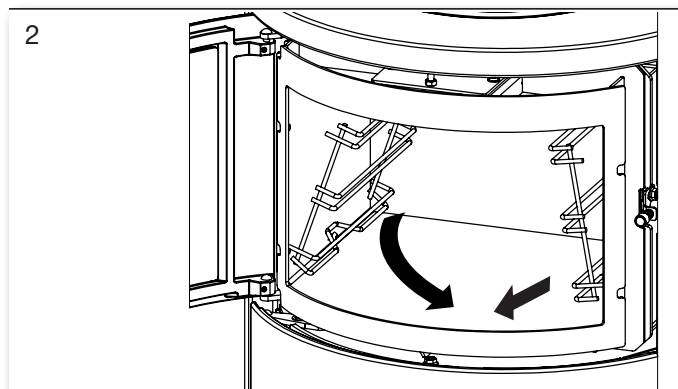
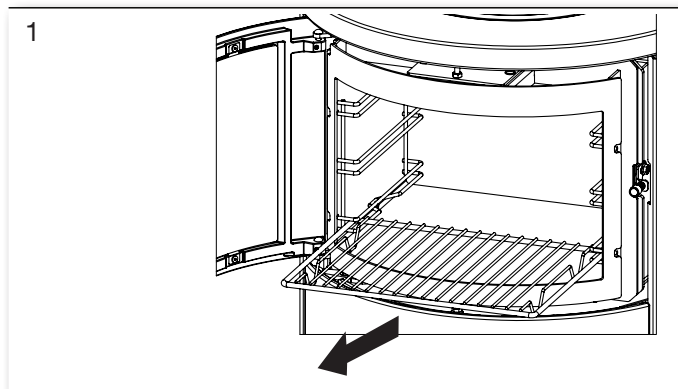
Spray aldrig direkte på glasset.

1.15 Rengøring af bageovn

Afmonter og rens bagerist og ribber (kun XL bageovn). Ovnen bør rengøres med mild ovnrens. Se fig. 1-5.

Det bør tilstræbes, at der ikke spildes direkte på overfladebehandlingen af bageovnen. Brug evt. en aluminiumsbakke eller Hetas bradepande Nr. (Nr. 0050-0304) som spildbakke.

Til rengøring af bageovnen skal bruges varmt vand med opvaskemiddel. **Der må ikke bruges ovnrens, da det kan beskadige overfladen.**



1.16 Vedligeholdelsesskema

Opgave/Interval	Brændeovnens ejer					Autoriseret fagmand	
	Før fyrings-sæson	daglig	1 uge	30 dage	60-90 dage	1 år	2 år
Rensning af skorsten (jfr. skorstensfejer)	R						
Rensning af røgrør (ovn og skorsten)	R				R		
Rensning af ovnens brændkammer	R	VI			R		
Rensning eksternt forbrændingsluft	R				R		
Rensning askespand/-skuffe	R		VI	R			
Kontrollere/skifte pakning for låge	K	VI					K
Kontrollere/skifte pakning for glas	K	VI					K
Kontrollere/skifte pakning for askespand	K	VI					K
Kontrollere/skifte pakning for røgrør	K	VI					K
Kontrollere/skifte vermiculite (sten)	K	VI					K
Smøre hængsler	S	VI			S		
Smøre lås og lukketøj	S	VI			S		
Smøre askespand	S				S		

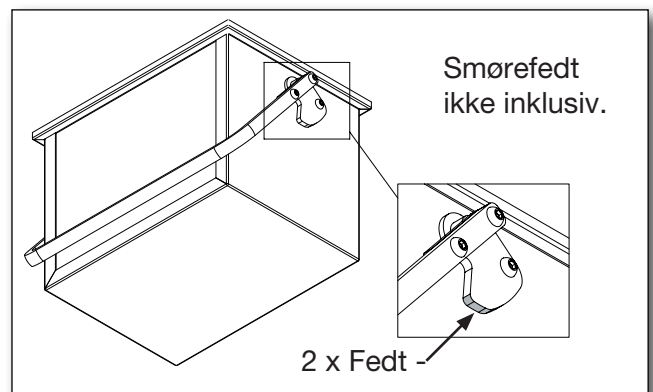
R = rens

K = kontrollere - evt. skifte

S = smøre

VI = visuel inspektion - evt. rens/skifte/justere

Smøring af askespand



1.17 Garanti

Heta brændeovne gennemgår en grundig kvalitetskontrol under produktionen, før de forlader fabrikken til forhandleren. Derfor ydes **fem års garanti** på fabrikationsfejl.

Der ydes **et års garanti** på maling fra produktionsdatoen hos Heta A/S.

Der ydes **tre måneders garanti** på pakninger, vermiculitsten og glas fra købsdatoen ude hos forhandleren.

Garantireklamationer skal videregives til forhandleren, (der hvor produktet er købt) som igen vil kontakte Heta for at finde en mulig løsning på problemet. For at indgive et krav skal du angive installationsdato, billede af typeskiltet, modeltype og en beskrivelse af problemet med billeder.

Godtagelse af garantien er betinget af forudgående kontrol i samarbejde med Heta A/S.

Garantien omfatter ikke:

Sliddele/skrøbelige dele såsom:

- Ildfaste sten i brændkammeret, glas, tætningsbånd og risteramme.
- Skader forårsaget af forkert brug.
- Transportomkostninger i forbindelse med garantireparation.
- Montering/demontering ved garantireparation.

Ved evt. reklamationer henvis venligst til fakturanummer.

Advarsel



Enhver uautoriseret ændring af brændeovn samt anvendelse af uoriginale reservedele vil medføre bortfald af garanti.

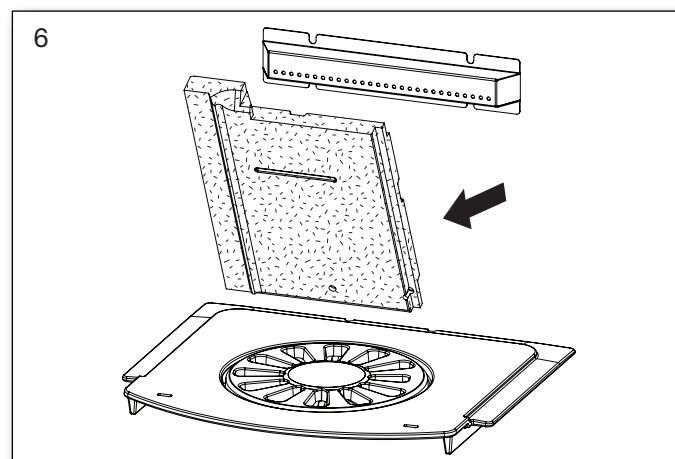
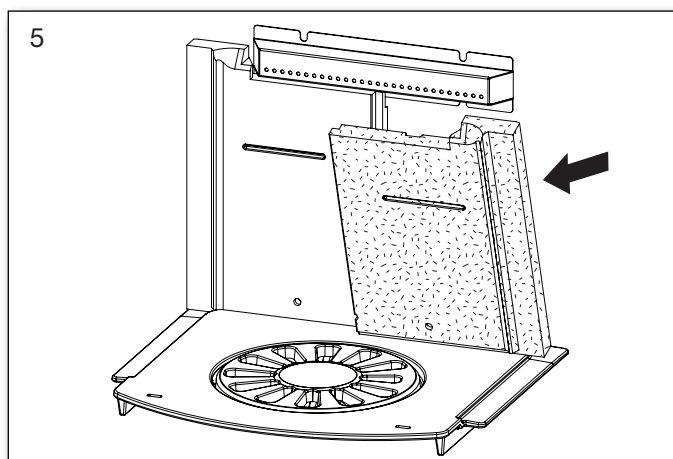
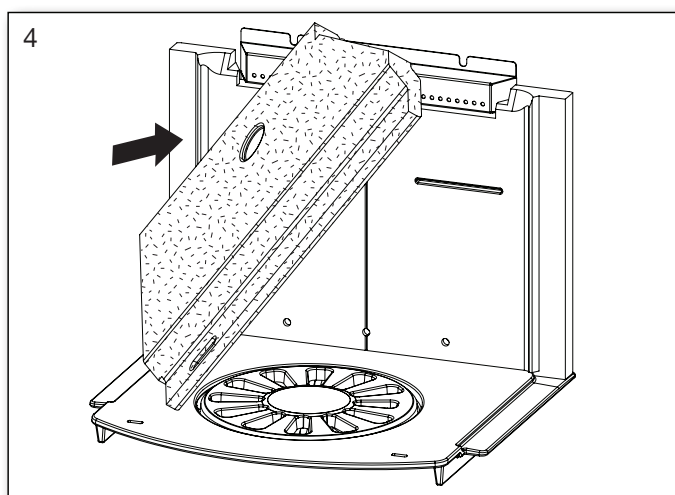
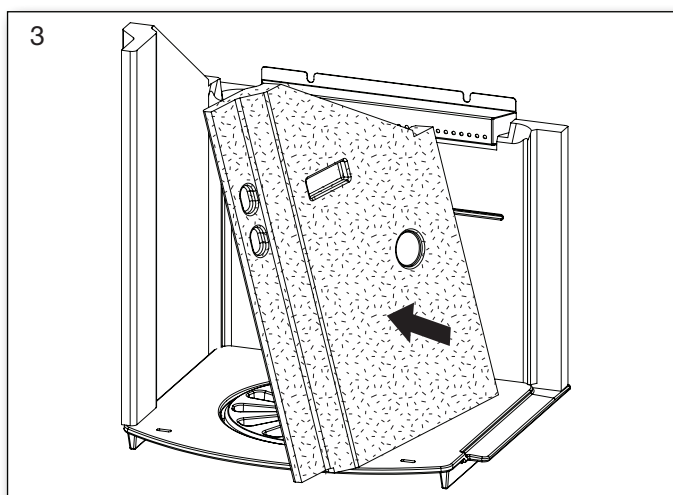
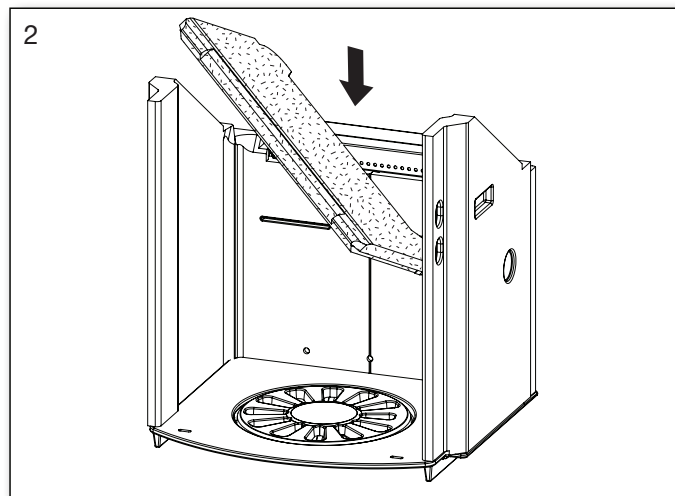
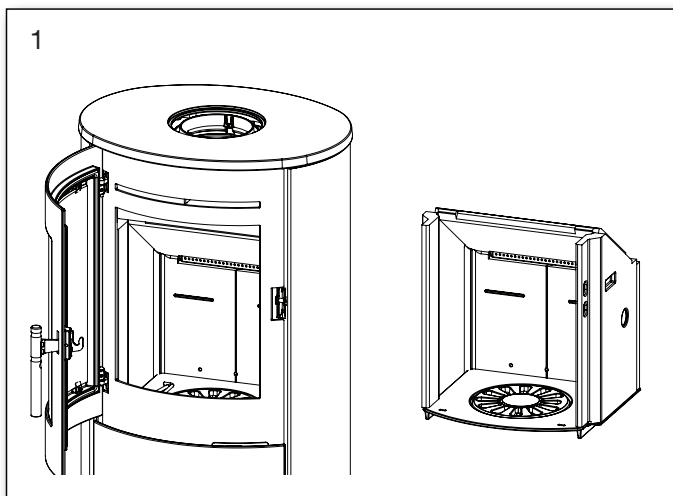
1.18 Fejlsøgningstabel - gælder alle ovntyper

Fejl	Årsag	Fejlsøgning	Løsning
Optændingsproblemer, når ovnen er kold – røg trænger ud i rummet. Når brændkammeret er varmet op, brænder ovnen fint.	Utilstrækkeligt skorstenstræk – skorstenenen trækker først optimalt, når den er varm.	Man kan teste med en lighter, om flammen trækkes ind i brændkammeret.	Skorsten optimeres.
Ovnen brænder fint, men glasset sodet til.	For lav temperatur i brændkammeret.	Tjek mængde af træ og indstilling af luftregulering.	Ved optænding anvendes små stykker pind, der må ikke skrues ned for lufttilførsel for tidligt. Ruden vil brænde rent igen ved fyring med tilstrækkeligt med træ og lufttilførsel.
Ovnen brænder dårligt efter opvarmningsfasen, og glasset sodet langsomt til.	Sod i røgrør.	Røgrør kontrolleres regelmæssigt, da problemet opstår snigende.	Renses regelmæssigt, anvendelse af vandrette røgrør begrænses. Anvend ikke brændsel, der danner store mængder aske.
	Utilstrækkeligt skorstenstræk.	Fejl opstår som regel allerede ved optænding, skorstensmåling foretages.	Skorstenstrækket optimeres.
	Utilstrækkelig lufttilførsel.	Kontrollér lufttilførslen.	Læs betjeningsvejledningen og instruer alle brugere.
	Vådt træ.	Anvend tørt, rent træ med max. 20% fugt.	Brænde skal helst tørre i min. 1 år efter evt. kløvning.
	For store brændestykker.	Optimal størrelse - se afsnit for brænde og en max. diameter på 10 cm.	Anvende mindre brændestykker.
	Utilstrækkelig lufttilførsel til rummet. Emhætte, tætte vinduer osv.	Sørg for tilstrækkelig med frisk luft, åbn vinduet, kontrollér ekstern lufttilførsel.	Afhængigt af årsagen skal vinduerne åbnes, ekstern lufttilførsel renses.
Vermiculite i brændkammeret slides meget.	Træ og røggas slider på vermiculitten.	Undersøg om slitage er normal.	Almindelig slitage og smårevner har ingen betydning. Skal skiftes, når brændkammerets stål er synligt.
For hurtig forbrænding.	For meget skorstenstræk.	For test – åbn evt. renslem og husk at lukke igen.	Mål skorstenstræk og installer evt. spjæld i røgrør.
	Pakning for låge eller askespand/skuffe er defekt.	Ved kold ovn sættes et stykke papir i klemme i lågen – pakningen skal holde let fast på papiret, så det ikke selv falder ud. Normal slitage.	Pakningen udskiftes.
Vermiculite i brændkammeret er revnet.	Stød eller slag ved påfyldning af brænde.	Normal slitage.	Revner har kun kosmetisk betydning. Skiftes, når brændkammerets stål bliver synligt.
Ståloverflader i brændkammeret er oxideret.	Temperaturen i brændkammeret er for høj.	Uegnet brænde anvendes (fx kul), kontrollér mængde af brænde, læs betjeningsvejledning.	Optræder der tydelige revner eller svækelse i ovns korpus, skal ovnen skiftes ud.
Ovnen fløjter.	For meget skorstenstræk.	For test – åbn evt. renslem og husk at lukke igen.	Spjæld installeres.
Ovnen knalder.	Som regel spændinger i metalpladerne.	Optræder som regel kun under opvarmning og nedkøling.	Metalpladerne justeres.
Ovnen tikker.	Normal udvidelse og sammentrækning på grund af temperaturen.	Normal lyd.	Sørg for at temperaturen i brændkammeret er så konstant som mulig.
Ovnen knirker.	Temperaturen i brændkammeret er for høj.	Mindre mængde brændsel. Tjek også pakning i askespand/skuffe.	Se betjeningsvejledning.
Ovnens bevægelige dele knirker.	Manglende smøring af bevægelige dele.	Undersøg hvor lyden kommer fra.	Smør delene med Universal smørespray.
Ovnen lugter - overfladen damper.	Maling på ovns overflade er ikke hærdet endnu.	Se betjeningsvejledning vedr. første optænding.	Tilstrækkelig udluftning er nødvendig.
Kondensvand i brændkammeret.	Fugt i vermiculitten.	Tjek vermiculittens beskaffenhed.	Fordamper af sig selv efter at ovnen har brændt et par gange.
	Vådt træ.	Mål fugtindholdet.	Anvend tørt brænde.
Kondens fra røgrør.	Røret er for langt eller skorstenen er for kold.	Tjek røgrørets længde og varmetab.	Røgrøret optimeres, skorstenen isoleres.
	Fugtig træ.	Mål fugtindhold.	Anvend tørt brænde.
Bevægelige dele knirker.	Manglende smøring.	Hvilken del.	Smøre med grafit spray.

1.19 Scan-Line 800 Serien. Rensning for sod efter skorstensfejning og evt. udskiftning af sten

Bemærk: Det kan være nødvendigt at rense/støvsuge bagstenens huller og luftkanal.

Rækkefølge for afmontering af sten.

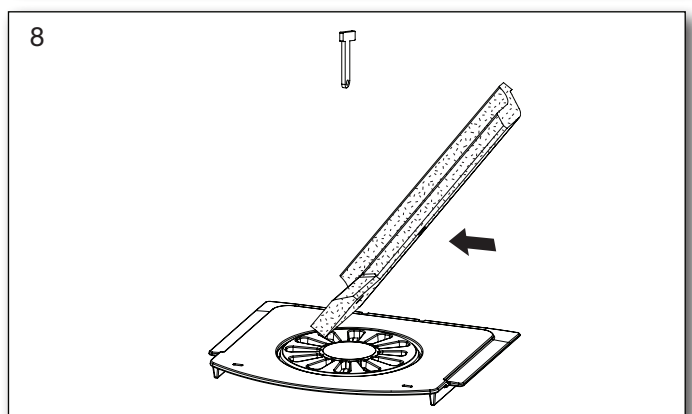
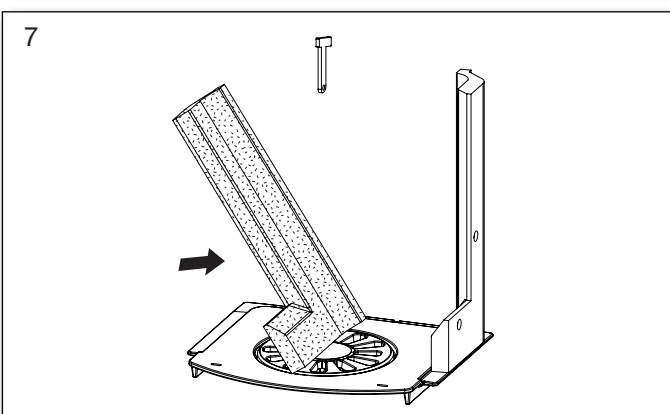
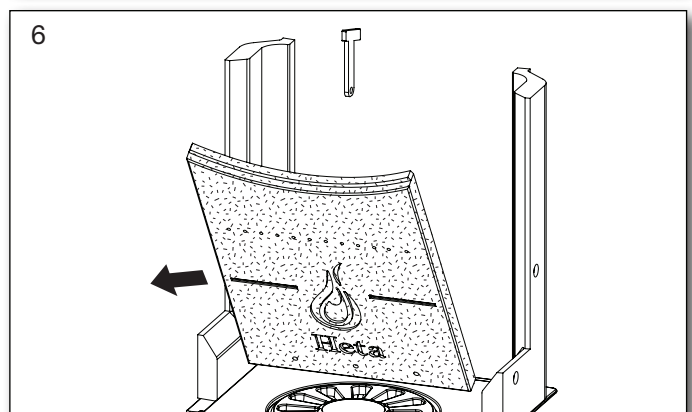
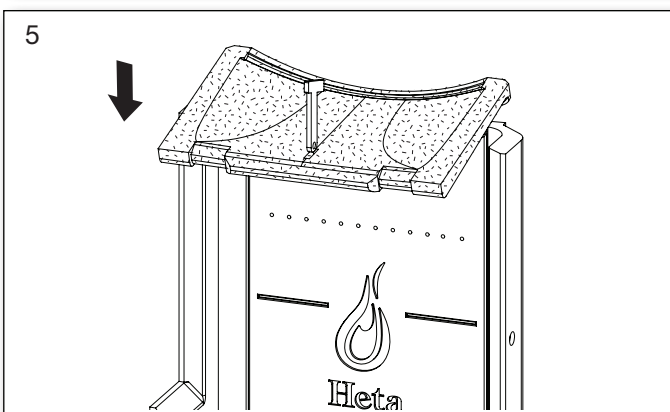
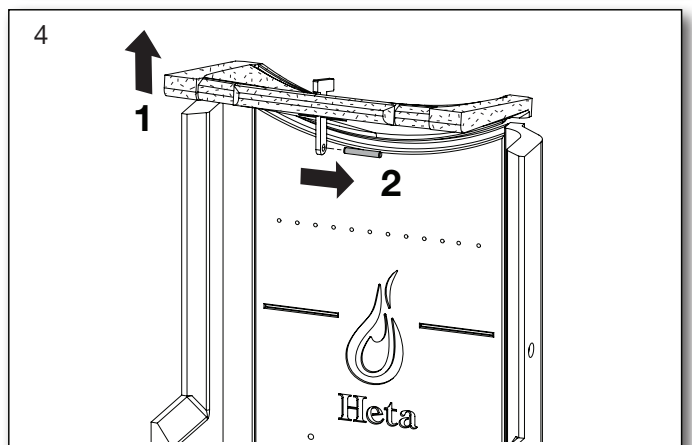
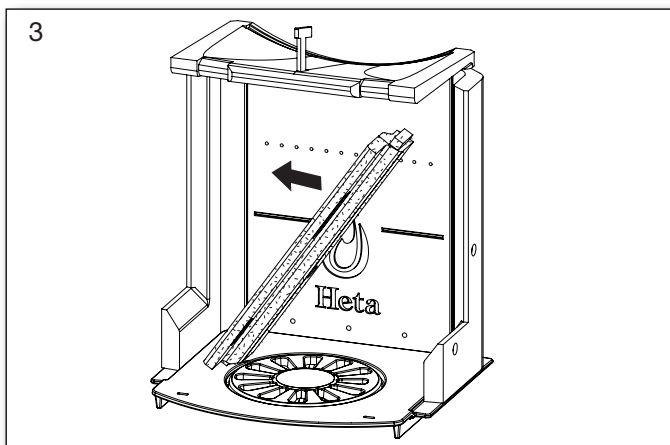
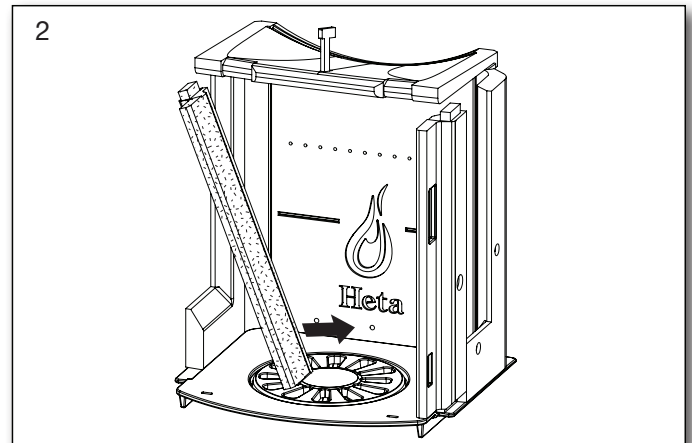
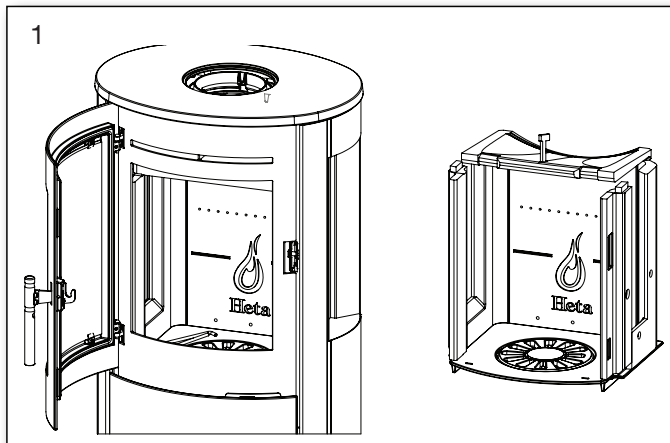


Isættes i modsat rækkefølge. Start med fig. 6.

1.20 Scan-Line 800 Sideglas Serien. Rensning for sod efter skorstensfejning og evt. udskiftning af sten

Bemærk: Det kan være nødvendigt at rense/støvsuge bagstenens huller og luftkanal.

Rækkefølge for afmontering af sten.



Isættes i modsat rækkefølge. Start med fig. 6.

1.21 Ovndata tabel i h.t. EN 13240-afprøvning

Testet som fritstående ovn og med uisoleret røgrør

Ovnstype Brændeovn	Nominel røg- gas tempe- ratur ved 20° C rumtem- peratur C°	Røg- studs mm	Luft- spjæld mm	Ind- fyrings- mængde kg	Træk min. mbar	Nominel ydelse kW	Virk- nings- grad %	Afstand fra ovn til brændbart materiale			Ovnens vægt kg
								ved siden af ovn mm	bag ovn mm	til møbler mm	
Scan-Line 800 Serien	267	ø150	ø100	1,42	0,12	6,8	81	300	125	900	*
Scan-Line 800 Sideglas Serien	276	ø150	ø100	1,52	0,12	6,6	80	450	130	850	*

Den nominelle effekt er den effekt, som ovnen er afprøvet ved.

Afprøvning er foretaget med forbrændingsluften åben

80% for Scan-Line 800 Serien. 80% for Scan-Line 800 Sideglas Serien

Scan-Line 800 B = Bageovn

Scan-Line 800 S = Akkumulering

Scan-Line 800 B Sideglas = Bageovn

Scan-Line 800 S Sideglas = Akkumulering

* Vægte for SL 800 Serien

Scan-Line 800 Stål/High Top/Sten top	115/117/124 kg
Scan-Line 800 Keramik/Sten	178/199 kg
Scan-Line 810 Stål/High Top/Sten top	135/137/143 kg
Scan-Line 810 Keramik/Sten	213/243 kg
Scan-Line 820S Stål/High Top/Sten top	177/179/186 kg
Scan-Line 820S Keramik/Sten	255/285 kg
Scan-Line 820B Stål/High Top/Sten top	148/150/157 kg
Scan-Line 820B Keramik/Sten	227/256 kg
Scan-Line 830S Stål/High Top/Sten top	234/236/243 kg
Scan-Line 830S Keramik/Sten	328/364 kg
Scan-Line 830XLB Stål/High Top/Sten top	182/184/191 kg
Scan-Line 830XLB Keramik/Sten	278/312 kg
Scan-Line 840S Stål/High Top/Sten top	196/198/205 kg
Scan-Line 840S Keramik/Sten	289/326 kg
Scan-Line 840B Stål/High Top/Sten top	167/169/176 kg
Scan-Line 840B Keramik/Sten	264/297 kg
Scan-Line 850 Fastsøjle, Stål/High Top/Sten top	110/112/118 kg
Scan-Line 850 Fastsøjle, keramik/sten	151/168 kg
Scan-Line 850 Drejesøjle, Stål/High Top/Sten top	112/114/120 kg
Scan-Line 850 Drejesøjle, Keramik/Sten	153/170 kg
Scan-Line 850 Væghængt, Stål/High Top/Sten top	100/102/109 kg
Scan-Line 850 Væghængt, Keramik/Sten	141/158 kg

* Vægte for SL 800M Serien

Scan-Line 800M Stål	123 kg
Scan-Line 810M Stål	144 kg
Scan-Line 820MS Stål	186 kg
Scan-Line 820MB Stål	158 kg
Scan-Line 850M Fastsøjle, Stål	115 kg
Scan-Line 850M Drejesøjle, Stål	117 kg
Scan-Line 850M Væghængt, Stål	105 kg

* Vægte for Scan-Line 800 Sideglas Serien

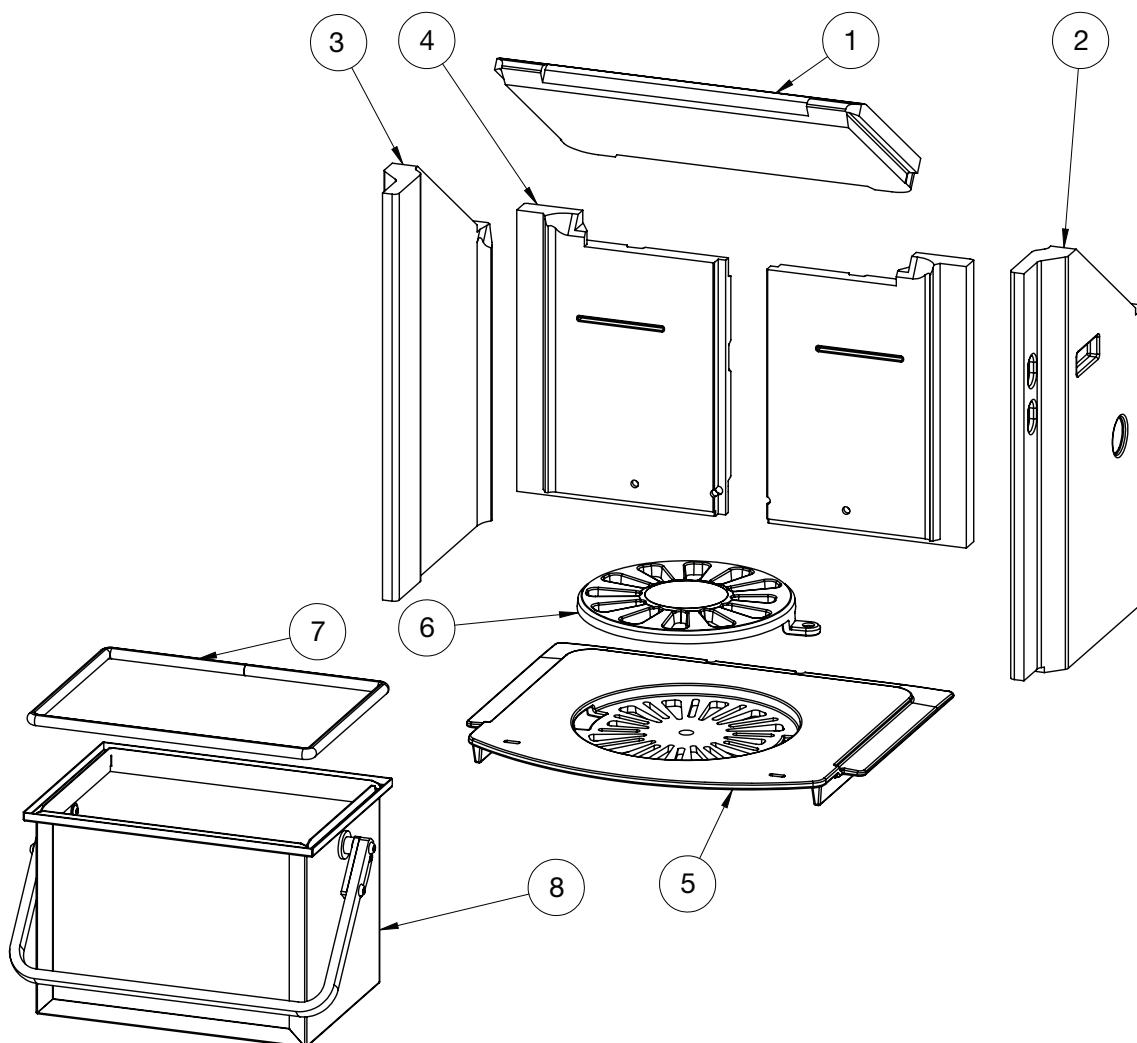
Scan-Line 800 Sideglas Stål/High Top/Sten top	118/120/127 kg
Scan-Line 820S Sideglas Stål/High Top/Sten top	180/182/188 kg
Scan-Line 820B Sideglas Stål/High Top/Sten top	152/154/161 kg

* Vægte for Scan-Line 800M Sideglas Serien

Scan-Line 800M Sideglas Stål	126 kg
Scan-Line 820MS Sideglas Stål	189 kg
Scan-Line 820MB Sideglas Stål	161 kg
Scan-Line 850M Sideglas Fastsøjle, Stål	116 kg
Scan-Line 850M Sideglas Drejesøjle, Stål	119 kg
Scan-Line 850M Sideglas Væghængt, Stål	106 kg

1.22 Scan-Line 800 Serien

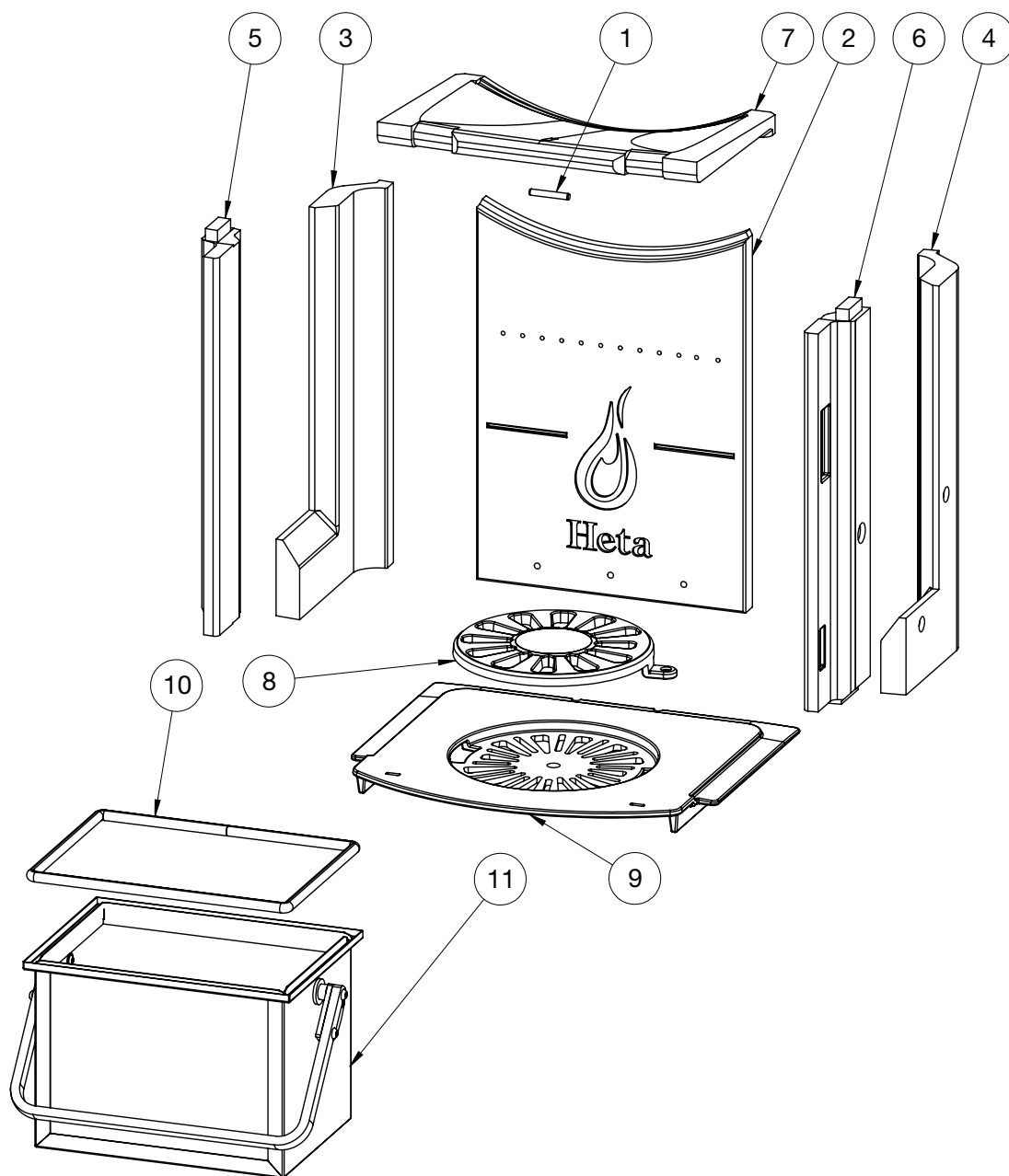
Reservedele - Indvendig brandkammer



Pos. nr.	Vare nr.	Titel	Antal
1	0023-0117	Røgvender	1
2	0023-0118	Sidesten højre	1
3	0023-0119	Sidesten venstre	1
4	0023-0236	Bagsten (todelt)	1
5	0030-0018	Bundrist	1
6	0030-0201	Rysterist ø195 mm	1
7	0023-3017	Pakning L= 910 mm	1
8	4018-0030	Askespand	1

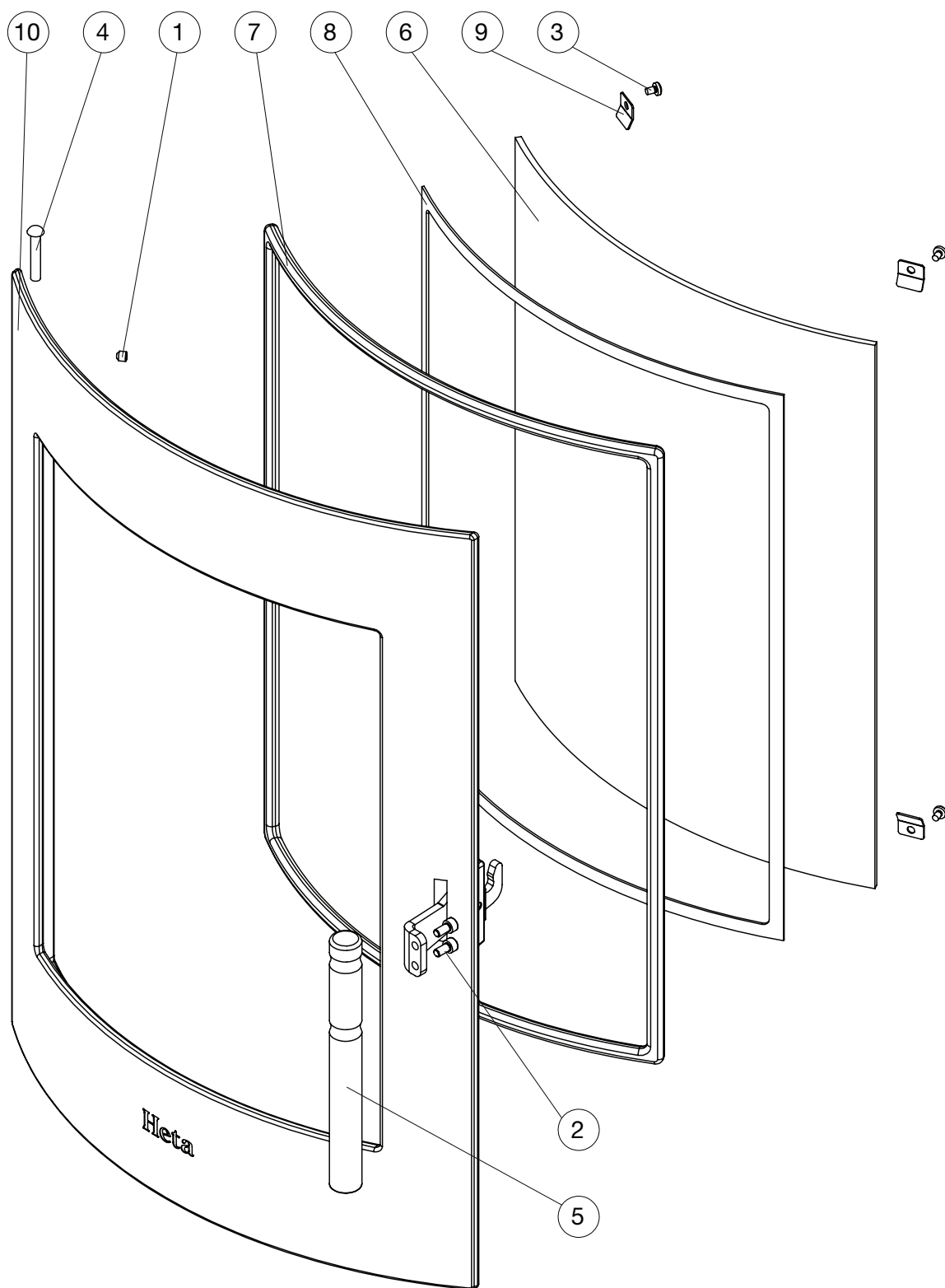
Scan-Line 800 Sideglas Serien

Reservedele - Indvendig brandkammer



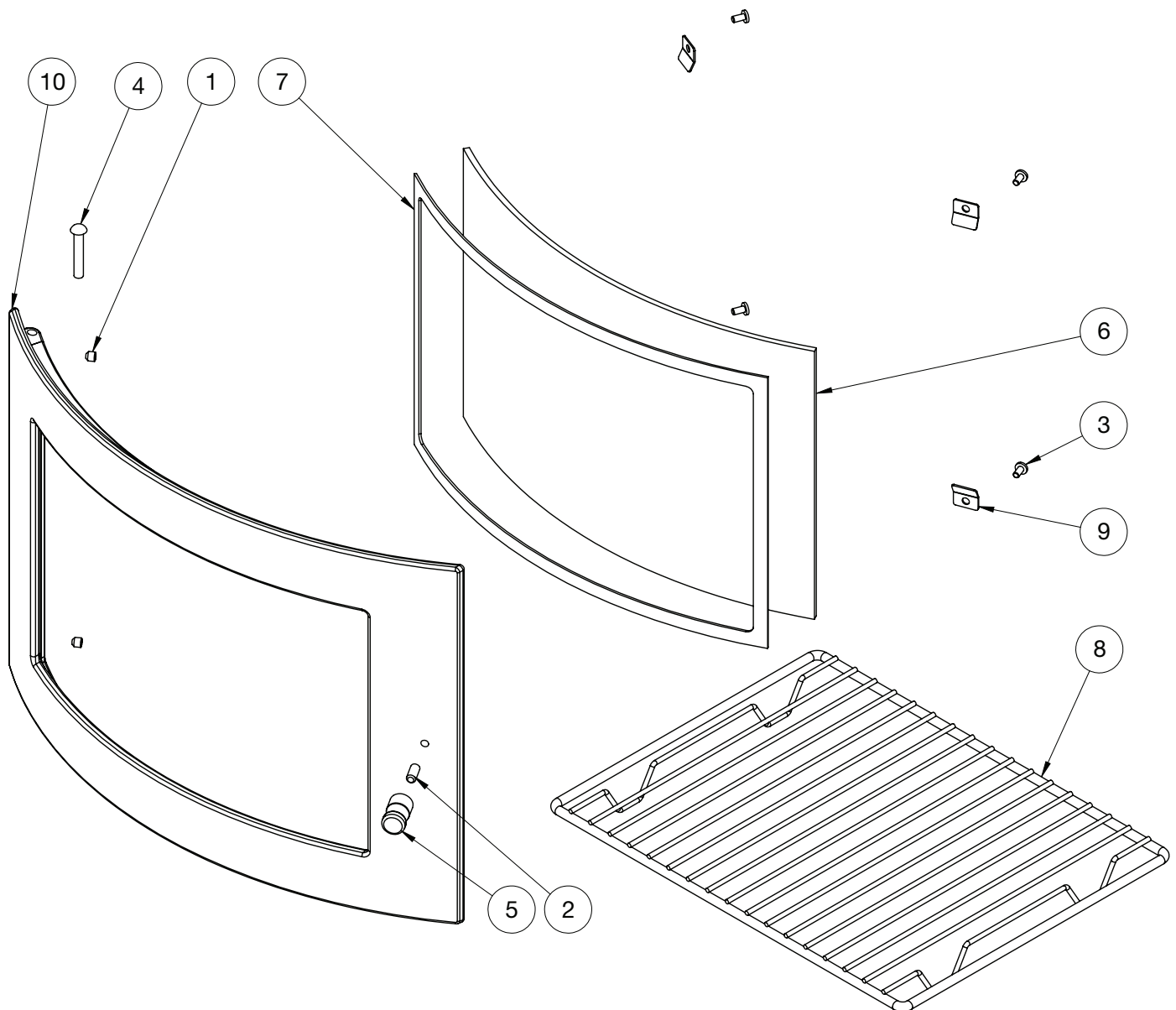
Pos. nr.	Vare nr.	Titel	Antal
1	0008-9086	6x40 Pin	1
2	0023-0130	Bagsten	1
3	0023-0131	Sidesten venstre	1
4	0023-0132	Sidesten højre	1
5	0023-0133	Sidesten venstre forreste	1
6	0023-0134	Sidesten højre forreste	1
7	0023-0135	Røgvender	1
8	0030-0201	Rysterist \varnothing 195 mm	1
9	0030-0018	Bundrist	1
10	0023-3017	Pakning L= 910 mm	1
11	4018-0030	Askespand	1

Reserve dele - Indfyringslåge



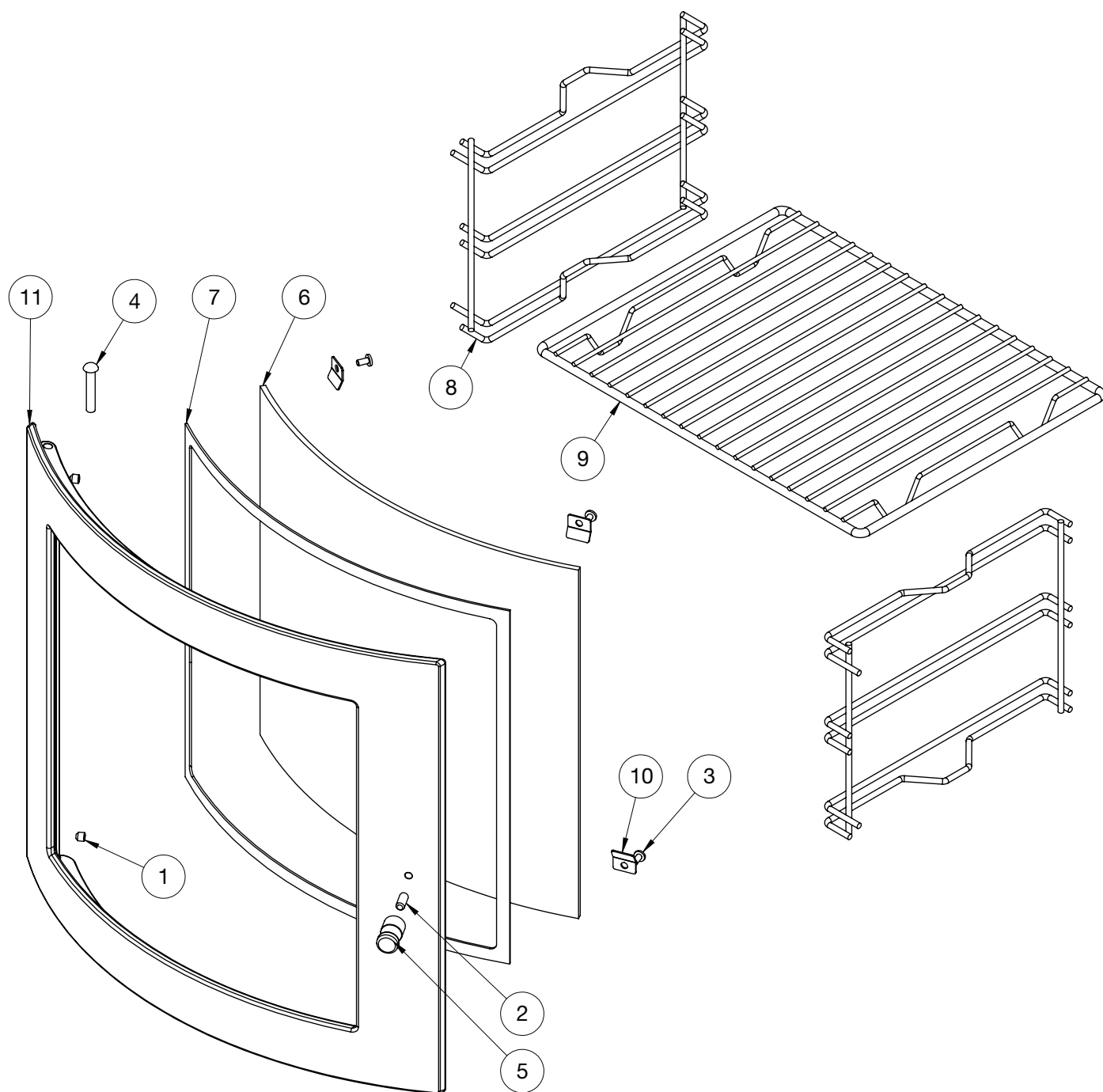
Pos.	Vare nr.	Titel	Antal
1	0008-1002	M6x6 Pinolskrue	2
2	0008-2005	M5x10 skrue	2
3	0008-2304	M4x6 skrue	4
4	0008-9082	6x35 Round head rivet	2
5	0016-0084	Håndtag for låge	1
6	0021-0042	Glas	1
7	0023-3008	Glassnor $\varnothing 12$ L=1,8 m	1
8	0023-3013	Glasbånd 3x8 L=1,8 m	1
9	1013-0432	Glasclips	4
10	4005-0036	Låge formonteret	1

Reservedele - Bageovnslåge



Pos.	Vare nr.	Titel	Antal
1	0008-1002	M6x6 Pinolskrue	2
2	0008-1006	M6x14 Pinolskrue	1
3	0008-2306	M4x8 Skrue	4
4	0008-9082	6x35 Round head rivet	2
5	0016-0080	Håndtag	1
6	0021-0046	Glas	1
7	0023-3013	3x8 Glasbånd L=1,07 m	1
8	0050-0302	Bagerist	1
9	1013-0432	Glasclips	4
10	4004-0044	Låge formonteret	1

Reserve dele - XL Bageovnslåge



Pos.	Vare nr.	Titel	Antal
1	0008-1002	M6x6 Pinolskrue	2
2	0008-1006	M6x14 Pinolskrue	1
3	0008-2306	M4x8 Skrue	4
4	0008-9082	6x35 Round head rivet	2
5	0016-0080	Håndtag	1
6	0021-0058	Glas	1
7	0023-3013	3x8 Glasbånd L=1,07 m	1
8	0050-0301	Sideskinne til bageovn	2
9	0050-0302	Bagerist	1
10	1013-0432	Glasclips	4
11	4004-0051	Låge formonteret	1

Indhold opstillingsvejledning

2.	Opstillingsvejledning	21
2.1	Afstandsbestemmelser	21
2.2	Gulvmateriale	21
2.3	Skorstenstilslutning	21
2.4	Forbrændingsluft	22
2.5	Målskitser	22
2.6	Montering af Hac	25
2.7	Ekstern friskluft - bagud eller gennem gulv	26
2.8	Ekstern friskluft - Scan-Line 850 på søjle	26
2.9	Ekstern friskluft ved gulv. Drejesokkel	27
2.10	Skift til bagudgang	27
2.11	Sikkerhedsafstande efter EN 13240	28
2.12	Montering af akkumuleringssten	29
2.13	Montering af stillefødder	30
	EU overensstemmelseserklæring	31-21

HUSK

Installation af ovnen og skorsten, skal overholde lokale bestemmelser, herunder dem, der henviser til nationale og europæiske standarder.

2. Opstillingsvejledning

Ovnen skal altid opstilles i henhold til nationale, europæiske og evt. lokale regler. Man skal følge de lokale bestemmelser med hensyn til opstilling af skorsten og tilslutning til skorsten. Vi anbefaler, at du lader en professionel Heta forhandler opstille ovnen, alternativt kan du spørge den lokale skorstensfejer til råds inden opstilling. Vær opmærksom på, at det altid er ejeren selv, der har ansvaret for, at gældende regler er overholdt.

En moderne og effektiv ovn stiller grundet den høje virkningsgrad store krav til skorstenen. Det kan i visse tilfælde derfor være nødvendigt at forbedre eller helt udskifte denne.

Husk

1. Sørg altid for fri adgang til evt. renseløkke i skorsten.
2. Sørg altid for rigelig frisk luft til rummet.
3. Bemærk at evt. udsugningsventilatorer som kører i samme rum som ovnen kan bevirke at skorstenstrækket bliver for svagt, hvilket kan medføre at ovnen ikke brænder optimalt. Endvidere kan det medføre, at der kan komme røg ud af ovnen, når fyrlågen åbnes.
4. Eventuelle luftriste må ikke kunne tildækkes.

2.1 Afstandsbestemmelser

Der skelnes mellem installation op til brændbar væg eller ikke brændbar væg. Hvis væggen er af ikke brændbart materiale, kan ovnen i princippet placeres helt op imod den.

Vi anbefaler dog minimum 5 cm af hensyn til rengøring bag ovnen.

Minimums afstande til brændbart materiale fremgår af typeskiltet og tabellen på side 14.

2.2 Gulvmateriale

Du skal sikre dig, at gulvet kan bære vægten af ovnen og evt. en topmonteret stålskorsten.

Foran brændeovnen skal underlaget bestå af ikke brændbart materiale, f. eks. stålplade, et flise- eller klinkegulv. Størrelsen på det ikke brændbare underlag, skal følge de gældende nationale og lokale regler, og skal sikre mod evt. følgevirkninger af gløder, der kan falde ud af ovnen.

Vær særlig opmærksom på afstand til brændbart gulv, der også er gældende, selv om der er lagt en stål- eller glasplade på gulvet.

Afstande se ovntabel side 14.

2.3 Skorstenstilslutning

Skorstenens lysning skal følge de nationale og lokale bestemmelser.

Lysningsarealet bør dog ikke være mindre end 175 cm², svarende til en diameter på ø150 mm.

Hvis der monteres spjæld i røgrøret, skal der i lukket stilling være en fri åbning på min. 20 cm².

Hvis de lokale bestemmelser tillader det, kan der tilsluttes to lukkede ildsteder til samme skorsten. Man skal dog være opmærksom på lokale krav til afstanden mellem de to tilslutninger.

Brændeovnen må aldrig tilsluttes en skorsten, hvor der er tilsluttet et gasfyr.

En effektiv brændeovn stiller store krav til skorstenen.

Lad derfor din skorstensfejer vurdere din skorsten.



Tilslutning til muret skorsten

Murbøsning fastmures i skorsten og røgrør føres ind i denne.

Murbøsning eller røgrør må ikke føres ind i selve skorstenslysningen, men kun til den indvendige side af skorstenslysningen, da skorstensfejeren skal kunne feje denne.

Samling mellem murbøsning og røgrør samt evt. gennemføring til isat/eftermonteret skorstensføring tættes med ildfast materiale, som varmetaft mørtel eller pakningssnor. Heta A/S gør opmærksom på, at det er af yderste vigtighed, at dette er gjort korrekt med helt tætte samlinger. Som nævnt tidligere anbefaler vi, at opstilling og montering overlades til en professionel Heta forhandler.

Tilslutning til stålskorsten

Ved montering fra topafgang pejseindsats direkte til stålskorsten, anbefales det at lade skorstensrøret gå inden i røgstudsens, således at evt. sod og kondens ledes ind i ovnen i stedet for udvendig på ovnen.

Ved opstilling hvor skorstenen føres op gennem loftet, skal nationale og lokale regler følges mht. afstande til brændbart materiale.

Det er vigtigt at skorsten monteres med tagbæring, så ovnens topplade ikke bærer skorstenen (stor vægt kan evt. medføre skader på ovnen).

2.4 Forbrændingsluft

Brændeovnen er godkendt som rumluftafhængig brændeovn iht. EN 13240.

Brændeovnen får den samlede forbrændingsluft fra opstillingsrummet.

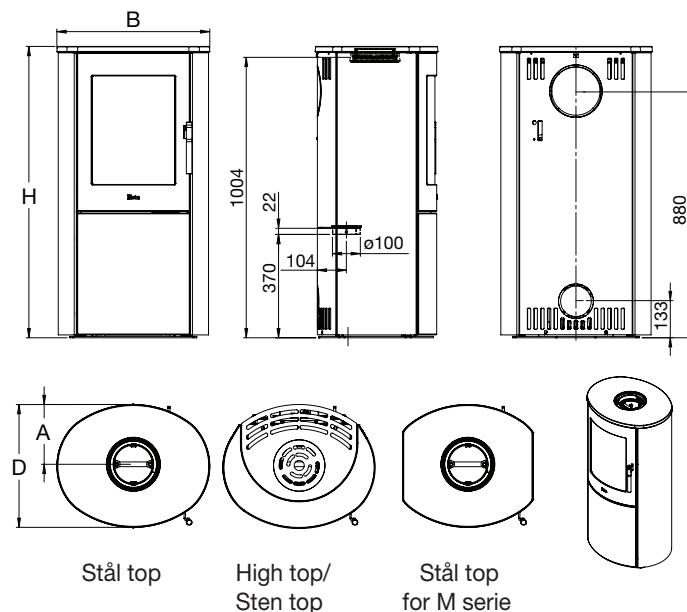
Du har dog mulighed for at tilføre brændeovnen eksternt forbrændingsluft. Der kan tilsluttes en tæt lufttilførsel til brændeovnens luftindsugningsstudser.

I den sammenhæng skal følgende punkter overholdes:

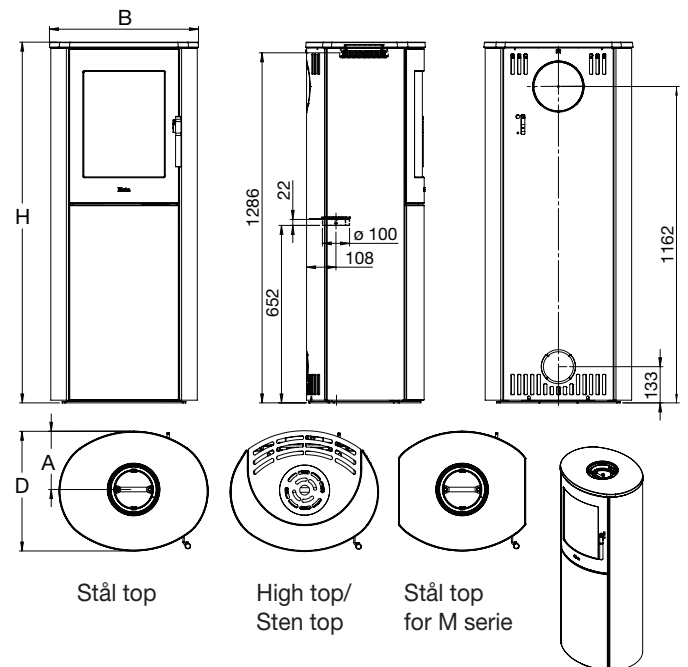
- Der må kun anvendes godkendte materialer fra ventilationsteknikken til lufttilførselskanalen.
- Lufttilførselsledningen skal udføres fagligt korrekt og isoleres mod dannelse af kondensvand. Ledningens og spærregitterets tværsnit skal være mindst 78 cm².
- Hvis ledningen fører ud i det fri, skal du især være opmærksom på, at spærregitteret understøttes med en egnet vindbeskyttelse. Der må heller ikke være fare for tilstopning pga. løv o.l.
- Ovnen er testet med 3 bøjninger og 3 m rør ved eksternt friskluft tilslutning.

2.5 Målskitser

Scan-Line 800 Serien



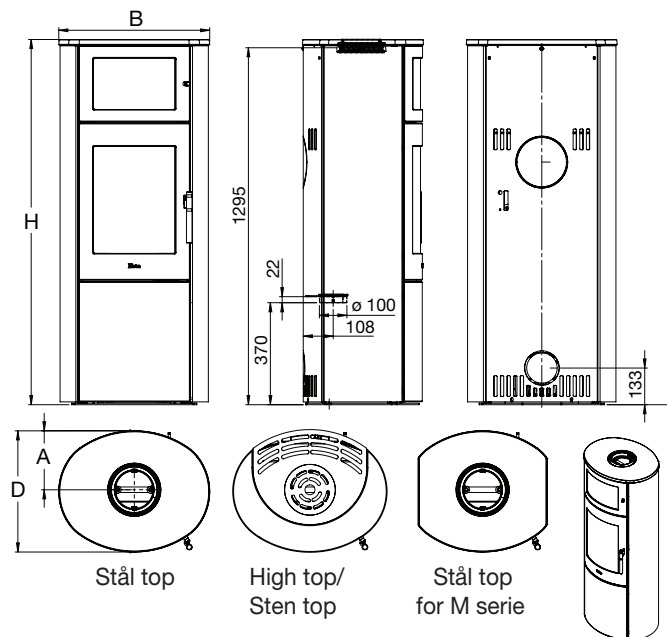
Scan-Line 810 Serien



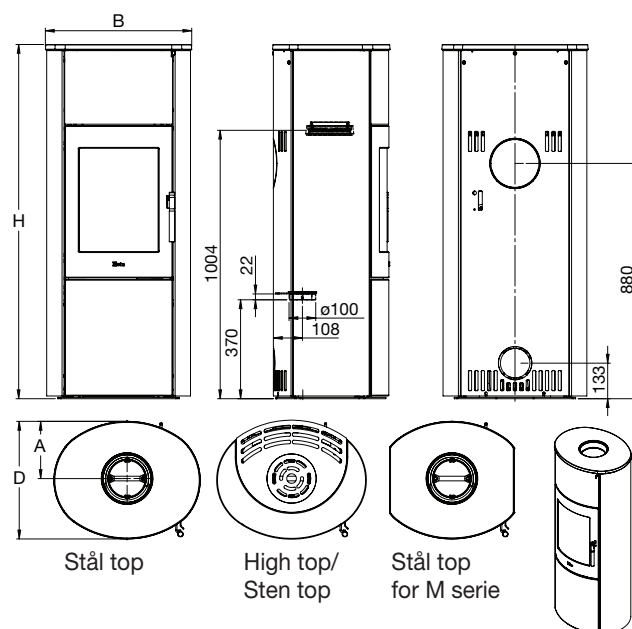
	SL 800 og SL 800 Sideglas Stål side	SL 800 og SL 800 Sideglas Stål side	SL 800 Sten og keramik	SL 800 M og SL 800 M Sideglas
	Stål top	High top og Sten top	Sten top	Stål top
A	214	218	218	214
B	547	560	560	487
D	440	445	445	440
H	1043	1075	1075	1043

	SL 810 Stål side	SL 810 Stål side	SL 810 Sten/keramik	SL 810 M
	Stål top	High top og Sten top	Sten top	Stål top
A	214	218	218	214
B	547	560	560	467
D	440	445	445	440
H	1325	1357	1357	1325

Scan-Line 820 B Serien



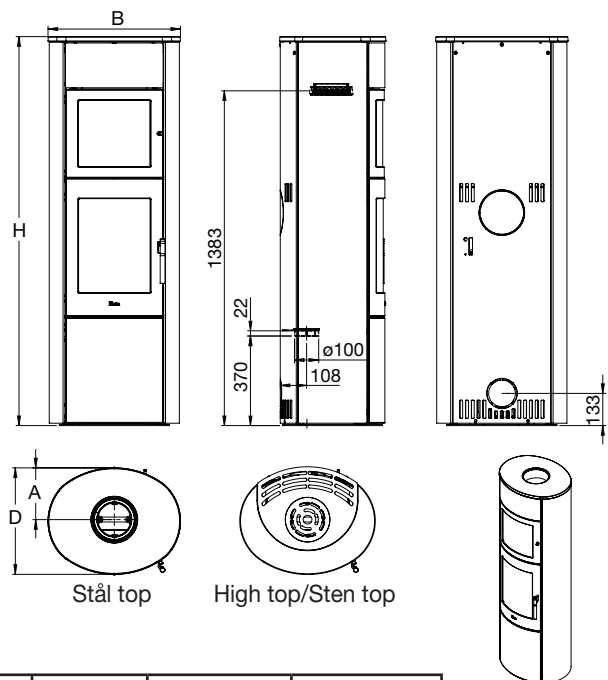
Scan-Line 820 S Serien



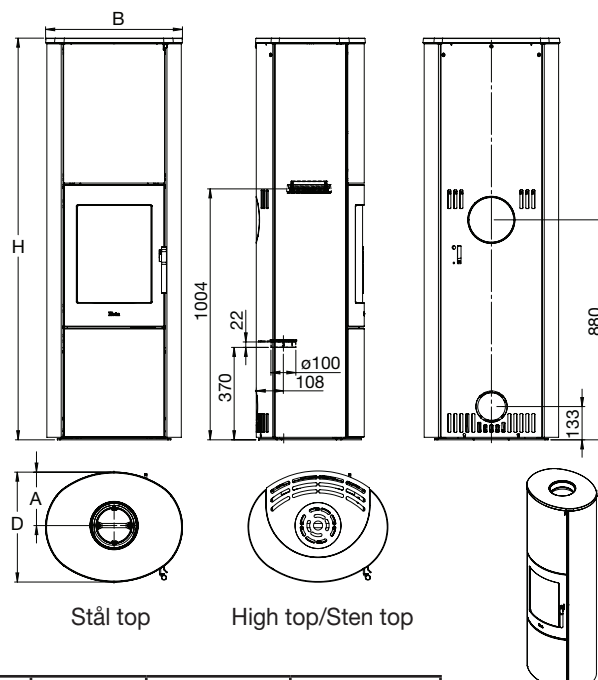
	SL 820 B og SL 820 B Sideglas Stål side	SL 820 B og SL 820 B Sideglas Stål side	SL 820 B Sten og keramik	SL 820 MB og SL 800 MB Sideglas
	Stål top	High top og Sten top	Sten top	Stål top
A	214	218	218	214
B	547	560	560	467
D	440	445	445	440
H	1325	1357	1357	1325

	SL 820 S og SL 820 S Sideglas Stål side	SL 820 S og SL 820 S Sideglas Stål side	SL 820 S Sten og keramik	SL 820 MS og SL 800 MS Sideglas
	Stål top	High top og Sten top	Sten top	Stål top
A	214	218	218	214
B	547	560	560	467
D	440	445	445	440
H	1325	1357	1357	1325

Scan-Line 830 B Serien



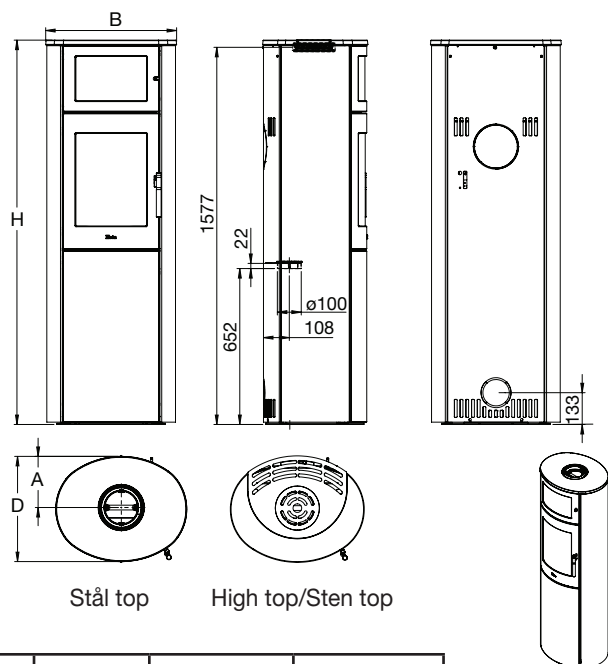
Scan-Line 830 S Serien



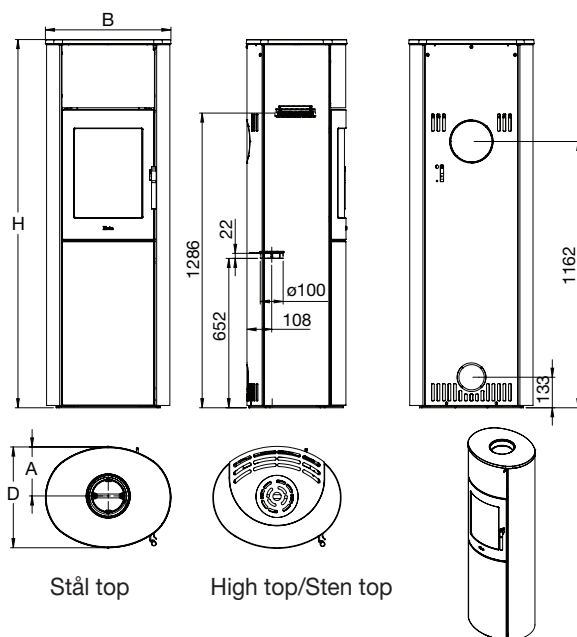
	SL 830 B Stål side	SL 830 B Stål side	SL 830 B Sten/keramik
	Stål top	High top og Sten top	Sten top
A	214	218	218
B	547	560	560
D	440	445	445
H	1607	1639	1639

	SL 830 S Stål side	SL 830 S Stål side	SL 830 S Sten/keramik
	Stål top	High top og Sten top	Sten top
A	214	218	218
B	547	560	560
D	440	445	445
H	1607	1639	1639

Scan-Line 840 B Serien



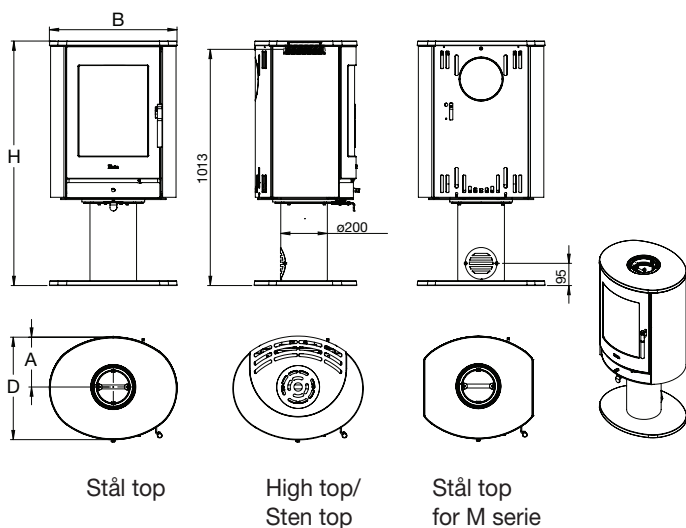
Scan-Line 840 S Serien



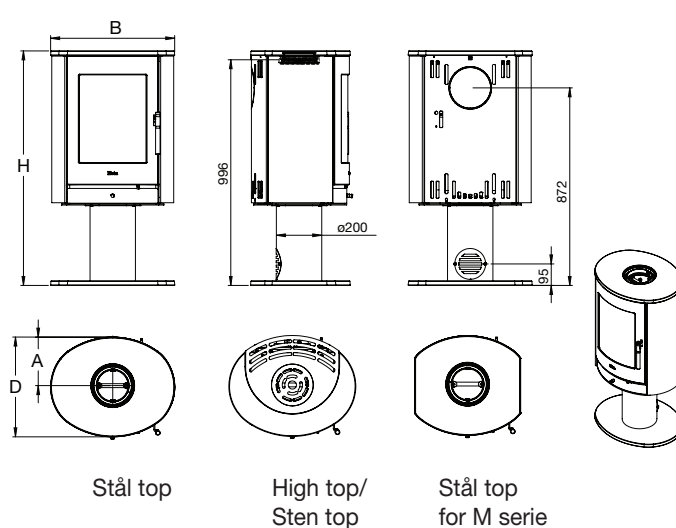
	SL 840 B	SL 840 B	SL 840 B
	Stål side	Stål side	Sten/keramik
	Stål top	High top og Sten top	Sten top
A	214	218	218
B	547	560	560
D	440	445	445
H	1607	1639	1639

	SL 840 S	SL 840 S	SL 840 S
	Stål side	Stål side	Sten/keramik
	Stål top	High top og Sten top	Sten top
A	214	218	218
B	547	560	560
D	440	445	445
H	1607	1639	1639

Scan-Line 850 Drejesøjle



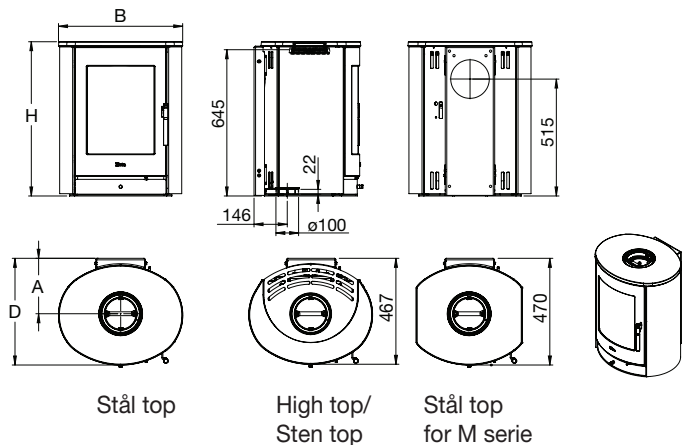
Scan-Line 850 Fast søjle



	SL 850	SL 850	SL 800	SL 850 M
	Stål side	Stål side	Sten og keramik	
	Stål top	High top og Sten top	Sten top	Stål top
A	214	218	218	214
B	547	560	560	467
D	440	445	445	440
H	1049	1080	1080	1049

	SL 850	SL 850	SL 800	SL 850 M
	Stål side	Stål side	Sten og keramik	
	Stål top	High top og Sten top	Sten top	Stål top
A	214	218	218	214
B	547	560	560	467
D	440	445	445	440
H	1035	1066	1066	1035

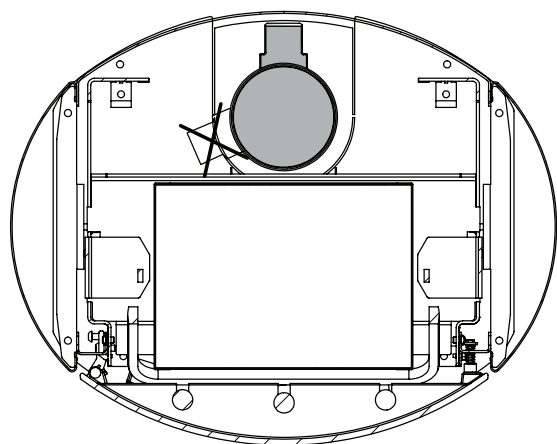
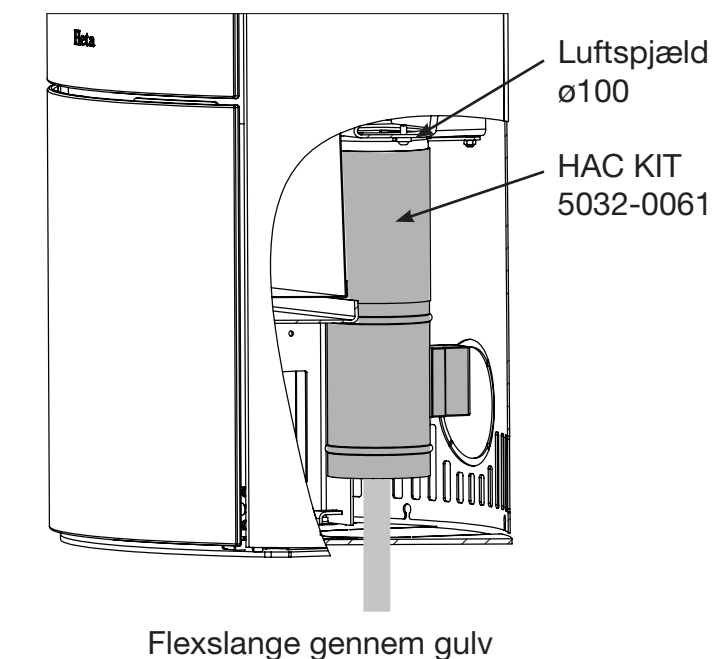
Scan-Line 850 Væghængt



	SL 850	SL 850	SL 800	SL 850 M og
	Stål side	Stål side	Sten og keramik	SL 850 M sideglas
	Stål top	High top og Sten top	Sten top	Stål top
A	244	244	244	244
B	547	560	560	467
D	470	467	467	470
H	680	711	711	680

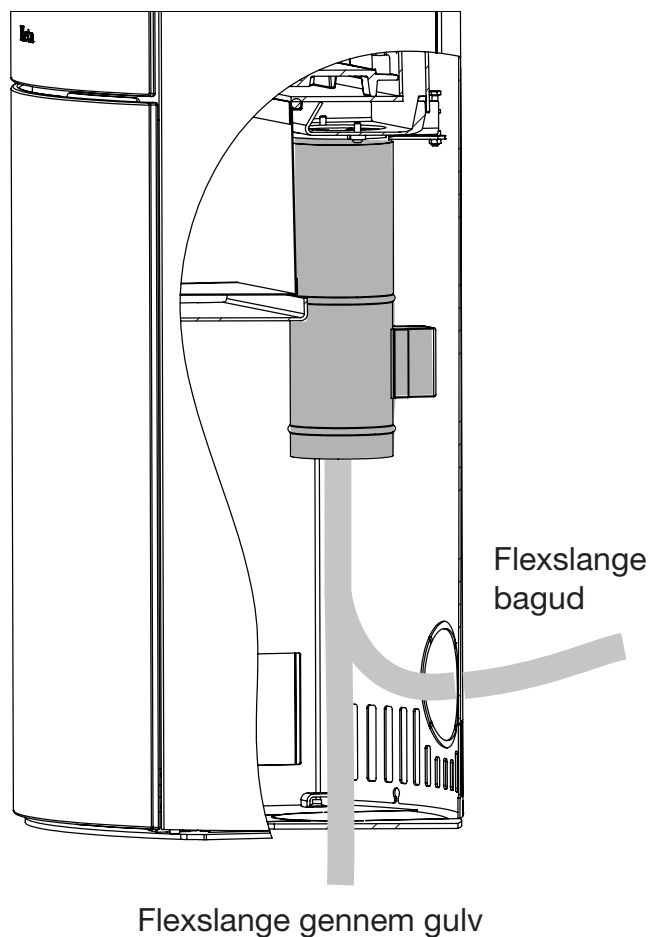
2.6 Montering af HAC

Scan-Line 800, 820, 830

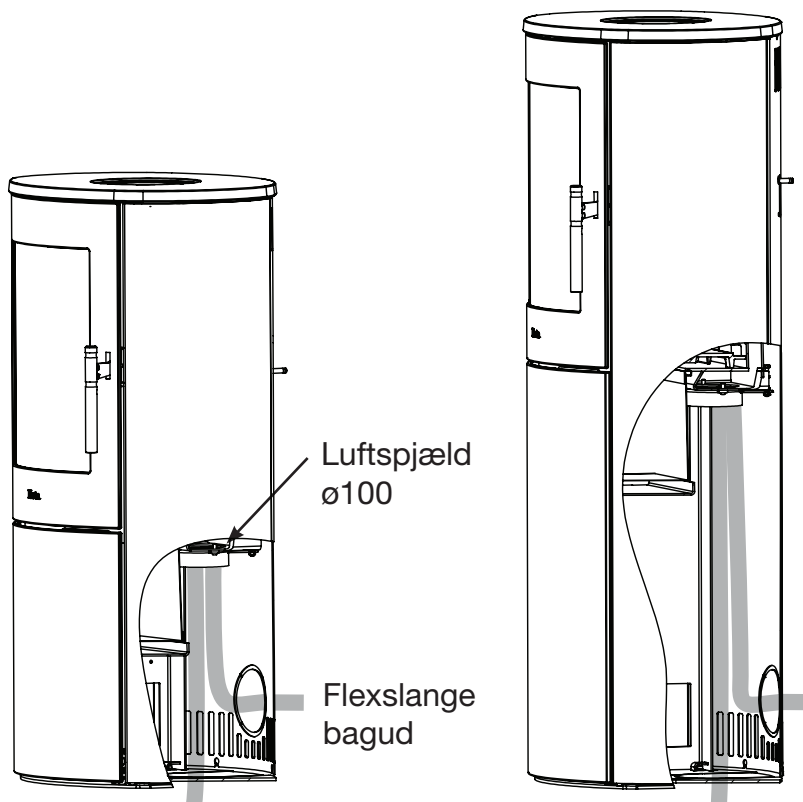


HAC motorens placering

Scan-Line 810, 840



2.7 Ekstern friskluft - bagud eller gennem gulv



Flexslange gennem gulv

Ekstern lufttilførsel

Dimensioner på tilførselsrør er afhængig af trækforholdet i installationen.

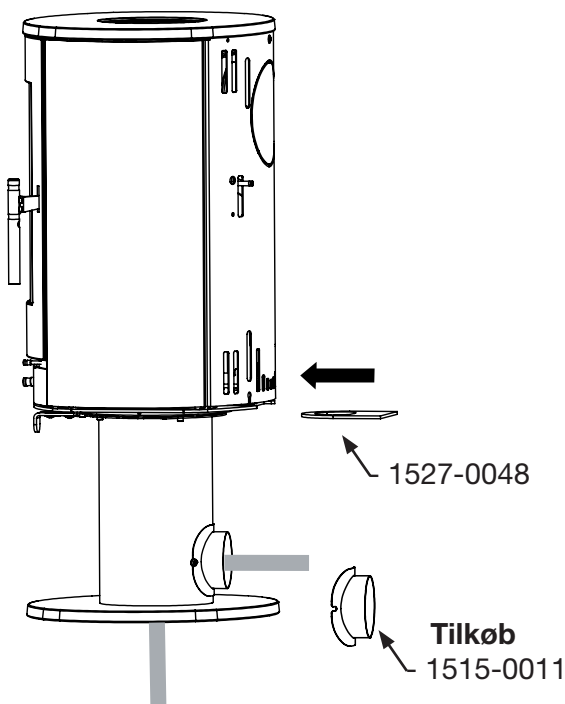
Heta anbefaler max. 4 meter rør med 3 bøjninger (90°), og en rørdiameter på min. $\varnothing 100$ mm.

Ved montering af ekstern lufttilførsel kan der føres en flexslange fra luftregulering til luftudgang bag ovnen.

Der er også mulighed for at føre den eksterne lufttilførsel gennem gulvet med en flexslange.

Flexslanger medfølger ikke.

2.8 Ekstern friskluft - Scan-Line 850 på søjle



Tilkobling bagud fra søjlen

Skub lukkepladen (medfølger ovnen) ind mellem luftstudsens og ovnens bundplade. Monter evt. selvklæbende glassnor 3 x 8 mm på enden af luftstudsens.

På søjlen slås pladen ud og silikone lægges rundt om hullet inden tilkoblingsstudsens (studsens er tilkøb) trykkes ind på plads.

Tilkobling igennem søjlen nedefra

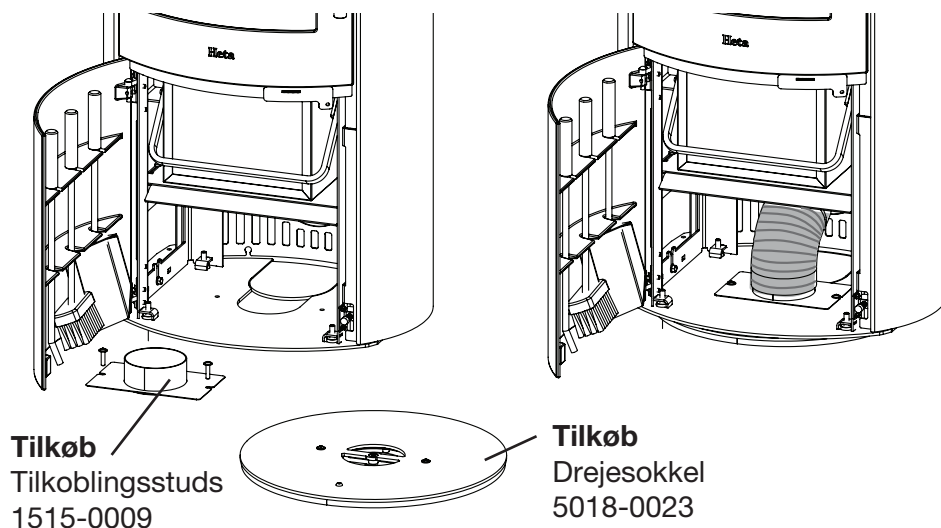
Skub lukkepladen (medfølger ovnen) ind mellem luftstudsens og ovnens bundplade.

Monter evt. selvklæbende glassnor 3 x 8 mm på enden af luftstudsens.

Der kan nu tilkobles ekstern lufttilførsel op igennem søjlen.

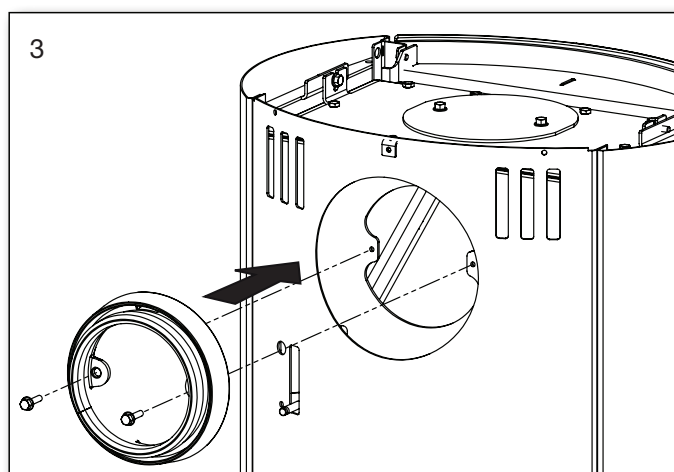
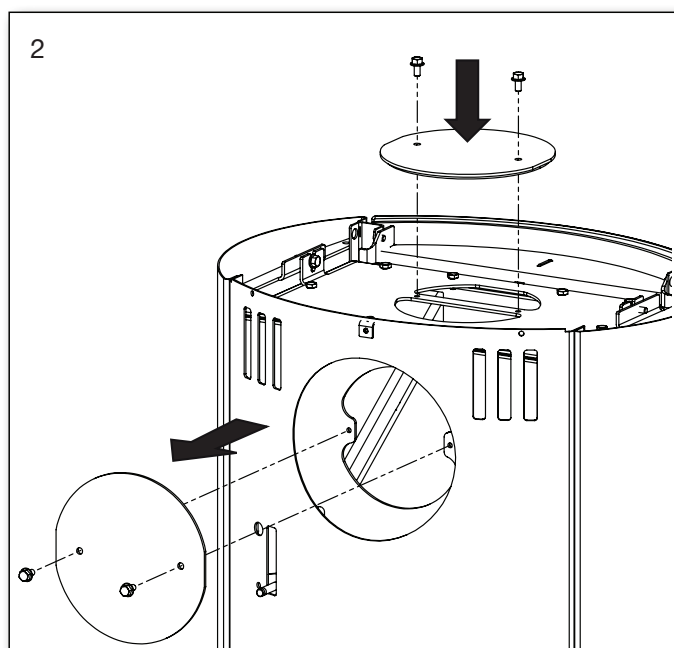
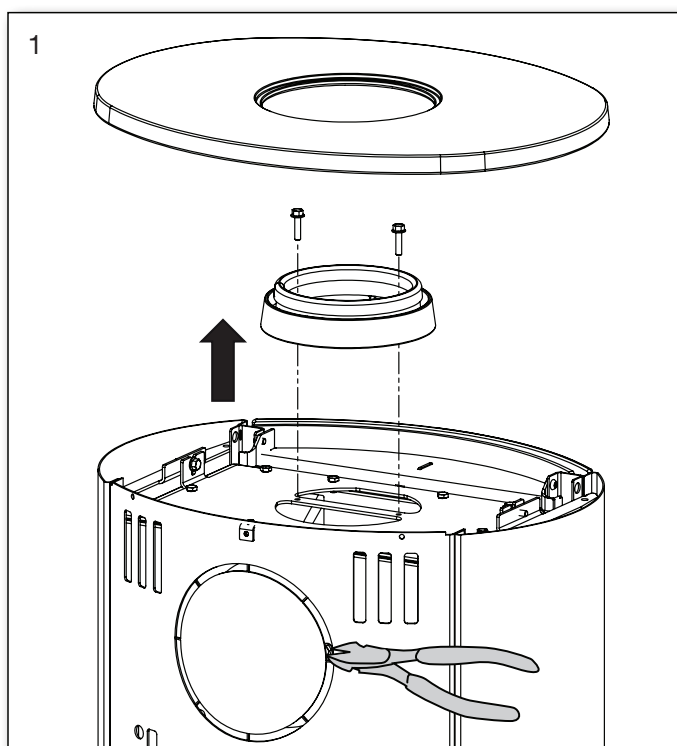
2.9 Ekstern friskluft ved gulv. Drejesokkel

- Slå eller vrid brikken i bundpladen ud, og skru de 4 stilleskruer i bundpladen op.
- Ved montering af drejesoklen følges "Betjeningsvejledning for Scan-Line drejesokkel", med undtagelse af fastgørelse af centerskruen.
- Placer den løse tilkoblingsstuds og spænd den fast med de 2 skruer helt ned igennem gulvdrejesoklens 2 gevindhuller.

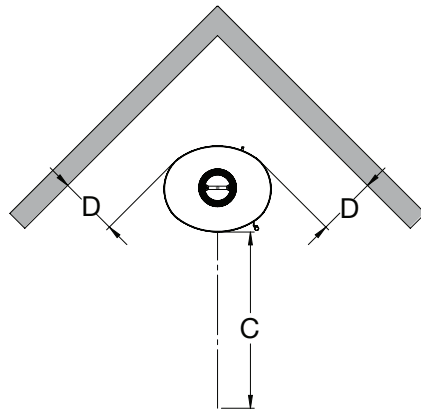
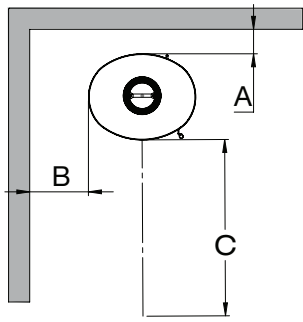


- Imellem ovnens $\varnothing 100$ mm rørstuds og den løse tilkoblingsstuds monteres en fleksibel slange i passende længde.
- Det anbefales at bruge en alu flexslange $\varnothing 100$, som tåler temperaturer op til 200°

2.10 Skift til bagudgang



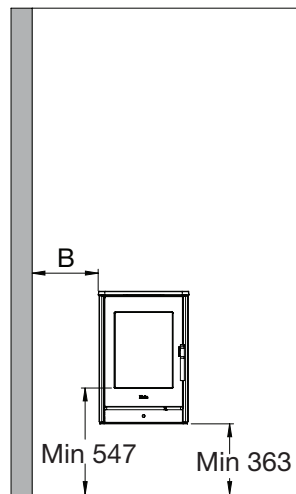
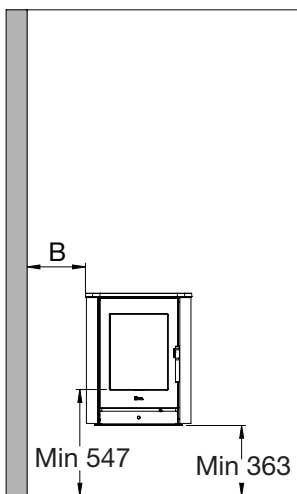
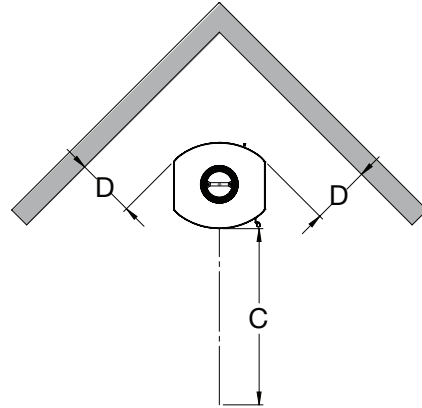
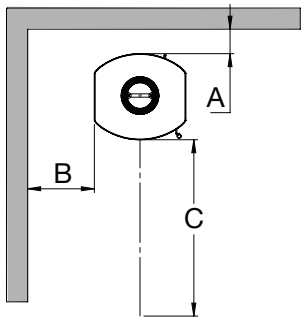
2.11 Sikkerhedsafstande efter EN 13 240 Scan-Line 800 serien



Brændbart materiale

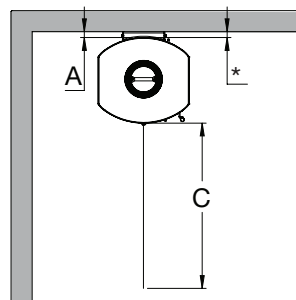
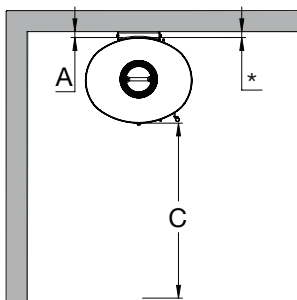


Målene er minimumsmål medmindre andet er angivet.



Sikkerhedsafstande

Ovntype Brændeovn	Afstand fra ovn til brændbart materiale			
	A bag ovn	B ved siden af ovn	C til møbler	D ved siden af ovn ved hjørne- opstilling i 45°
Scan-Line 800 Serien	125	300	900	125
Scan-Line 850 Serien	125	300	900	**
Scan-Line 800M Serien	125	340	900	127
Scan-Line 850M Serien	125	340	900	**



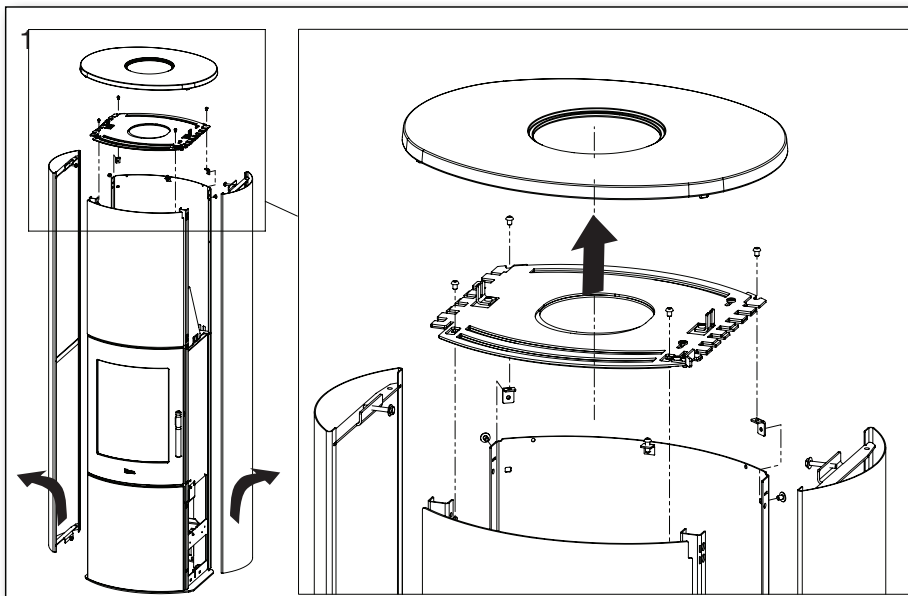
Sikkerhedsafstande Sideglas

Scan-Line 800 Serien med sideglas	130	450	850	450
Scan-Line 800M Serien med sideglas	130	490	850	450
Scan-Line 850M Serien med sideglas	130	490	850	**

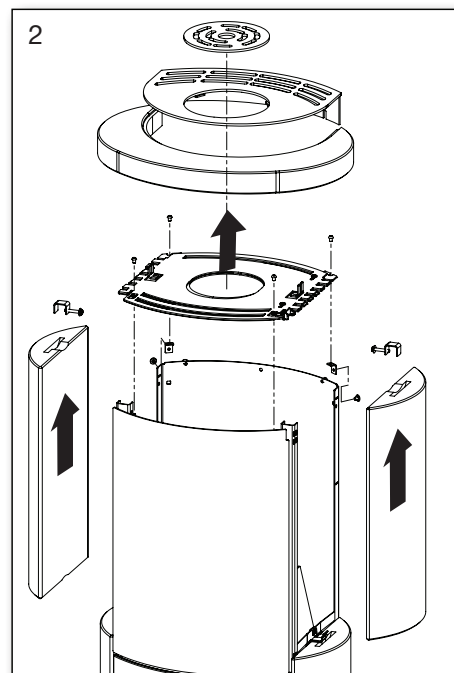
* 31 mm afstand til ikke brændbar væg

** Ved drejesøjle skal minimum distance til brændbart altid overholdes! Også når ovnen er drejet i yderposition.

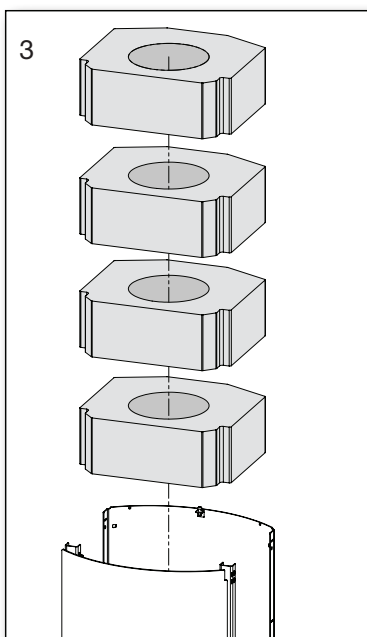
2.12 Montering af akkumuleringssten



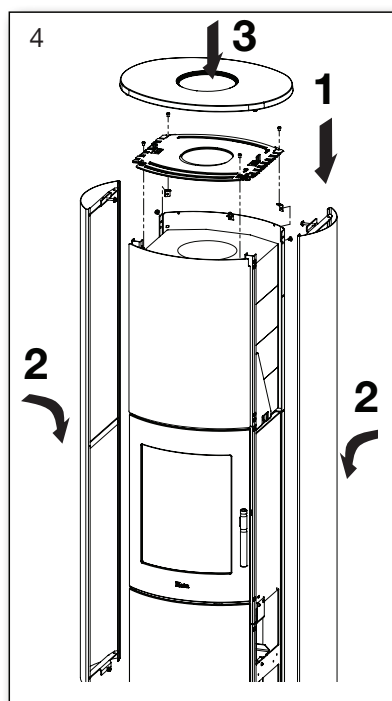
Afmontering af stålsider



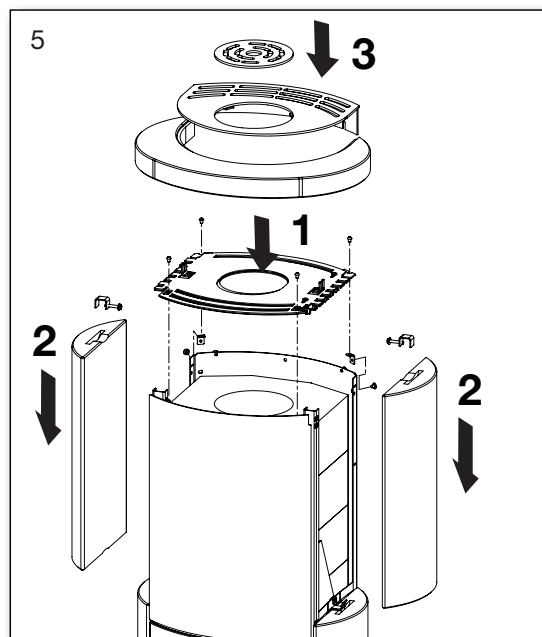
Afmontering af sten



Scan-Line 830 4 stk.
Scan-Line 840 2 stk.

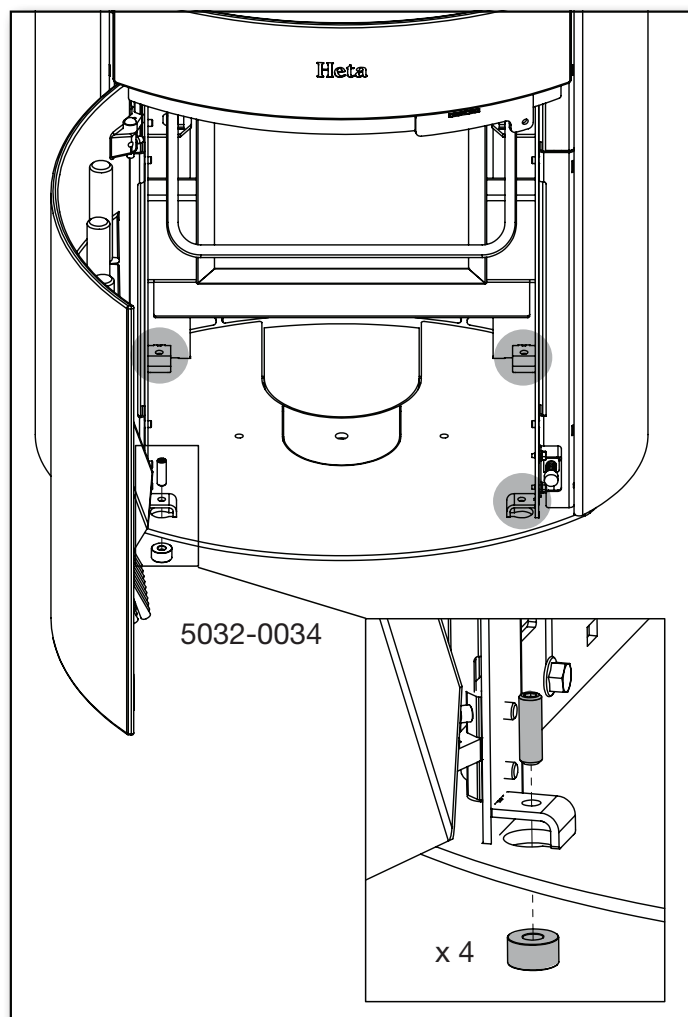


Montering af stålsider.
Juster sider og top på plads.



Montering af sten.
Juster sten og top på plads.

2.13 Montering af stillefødder



Producent	Heta A/S
Adresse	Jupitervej 22, DK 7620 Lemvig
E-mail	heta@heta.dk
Web	www.heta.dk
Telefon	9663 0600

Model	Scan-Line 800, 810, 820, 820B, 820S, 830B, 830S, 840, 840B, 840S, 850, 80XL, 80XLB serie
--------------	--

Erklæringen er i overensstemmelse med:
Den relevante EU harmoniseringslovgivning
DIR 2009/125/EF
REG (EU) 2015/1185
REG (EU) 2015/1186
REG (EU) 2017/1369
REG (EU) 305/2011
De relevante harmoniserede standarder
EN 13240:2001/A2:2004
CEN/TS 15883:2010


Godkendende institut
Danish Technological Institute, DK-8000 Aarhus Notified body No. 1235. Report nr. 300-ELAB-1447-EN-Rev-4

Brændsel	Foretrukket brændsel	Andet egnet brændsel
Brænde med vandindhold $\leq 25\%$	Ja	Nej
Presset træ med vandindhold $< 12\%$	Nej	Nej
Anden træbiomasse	Nej	Nej
Biomasse, som ikke stammer fra træ	Nej	Nej
Antracit og tørre dampkul	Nej	Nej
Cinders	Nej	Nej
Lavtemperaturkoks	Nej	Nej
Bituminøst kul	Nej	Nej
Brunkulsbriketter	Nej	Nej
Tørvebriketter	Nej	Nej
Briketter, blandet fossilt brændsel	Nej	Nej
Briketter, blandet biomasse og fossilt brændsel	Nej	Nej
Andet blandet biomasse og fast brændsel	Nej	Nej

Egenskaber, når kun det foretrukne brændsel anvendes		
Varmeydelse		
Element	Symbol	Værdi/enhed
Nominel varmeydelse	P_{nom}	6,8 kW
Mindste varmeydelse	P_{min}	
Virkningsgrad (baseret på NCV)		
Nominel varmeydelse	$\eta_{th, nom}$	81 %
Mindste varmeydelse	$\eta_{th, min}$	
Supplerende elforbrug		
Nominel varmeydelse	$e_{l, max}$	- kW
Mindste varmeydelse	$e_{l, min}$	- kW
I standby tilstand	$e_{l, SB}$	- kW

Emissioner ved nominel varmeydelse	η_s %	mg/Nm ³ (13 % O ₂)			
		PM	OGC	CO	NO _x
	≥ 65	≤ 40	≤ 120	≤ 1500	≤ 200
	71	24	48	705	85

Type varmeydelse/rumtemperaturstyring	
Et-trinsvarmeydelse uden rumtemperaturstyring	Ja
To eller flere manuelle trin uden rumtemperaturstyring	Nej
Med mekanisk rumtemperaturstyring	Nej
Med elektronisk rumtemperaturstyring	Nej
Med elektronisk rumtemperaturstyring og døgntime	Nej
Med elektronisk rumtemperaturstyring og ugetimer	Nej

Teknisk dokumentation	
Indirekte varmefunktion	Nej
Direkte varmeydelse	6,8 kW
Energieffektivitetsindeks EEI	EEI 107
Røggastemperatur ved nominel varmeydelse	T 267°C
Energieffektivitetsklasse	

Andre styringsmuligheder	
Rumtemperaturstyring med bevægelsessensor	Nej
Rumtemperaturstyring med temperaturfaldssensor	Nej
Telestyringsoption	Nej

Sikkerhed	
Reaktion på brand	A1
Test af brandsikkerhed i forbindelse med afbrænding af træ	Godkendt
Afstand til brændbart materiale Bag oven, med isolering/uden isolering Afstand til brændbart ved siden af oven Møbelafstand	Minimum distancer i mm 125 300 900

Underskrevet på vegne af fabrikanten 07.02.2022

Skorstensfejerens påtegning Dato _____



Heta A/s
 JUPITERVEJ 22 · DK-7620 LEMVIG
 TLF. +45 9663 0600 · FAX +45 9663 0616
 Martin Bach

Underskrift _____

Producent	Heta A/S
Adresse	Jupitervej 22, DK 7620 Lemvig
E-mail	heta@heta.dk
Web	www.heta.dk
Telefon	9663 0600



Model	Scan-Line 800 sideglas, 820B sideglas, 820S sideglas, 850 sideglas serie
--------------	--


Erklæringen er i overensstemmelse med:
Den relevante EU harmoniseringslovgivning
DIR 2009/125/EF
REG (EU) 2015/1185
REG (EU) 2015/1186
REG (EU) 2017/1369
REG (EU) 305/2011
De relevante harmoniserede standarder
EN 13240:2001/A2:2004
CEN/TS 15883:2010

Godkendende institut
Danish Technological Institute, DK-8000 Aarhus Notified body No. 1235. Report nr. 300-ELAB-1660-EN

Brændsel	Foretrukket brændsel	Andet egnet brændsel
Brænde med vandindhold $\leq 25\%$	Ja	Nej
Presset træ med vandindhold $< 12\%$	Nej	Nej
Anden træbiomasse	Nej	Nej
Biomasse, som ikke stammer fra træ	Nej	Nej
Antracit og tørre dampkul	Nej	Nej
Cinders	Nej	Nej
Lavtemperaturkoks	Nej	Nej
Bituminøst kul	Nej	Nej
Brunkulsbriketter	Nej	Nej
Tørvebriketter	Nej	Nej
Briketter, blandet fossilt brændsel	Nej	Nej
Briketter, blandet biomasse og fossilt brændsel	Nej	Nej
Andet blandet biomasse og fast brændsel	Nej	Nej

Egenskaber, når kun det foretrukne brændsel anvendes		
Varmeydelse		
Element	Symbol	Værdi/enhed
Nominel varmeydelse	P_{nom}	6,6 kW
Mindste varmeydelse	P_{min}	
Virkningsgrad (baseret på NCV)		
Nominel varmeydelse	$\eta_{th, nom}$	80%
Mindste varmeydelse	$\eta_{th, min}$	
Supplerende elforbrug		
Nominel varmeydelse	$e_{l, max}$	- kW
Mindste varmeydelse	$e_{l, min}$	- kW
I standby tilstand	$e_{l, SB}$	- kW

Emissioner ved nominel varmeydelse	η_s %	mg/Nm ³ (13 % O ₂)			
		PM	OGC	CO	NO _x
	≥ 65	≤ 40	≤ 120	≤ 1500	≤ 200
	70	6	49	853	99

Teknisk dokumentation	
Indirekte varmefunktion	Nej
Direkte varmeydelse	6,6 kW
Energieffektivitetsindeks EEI	EEI 106
Røggastemperatur ved nominel varmeydelse	T 276°C
Energieffektivitetsklasse	

Type varmeydelse/rumtemperaturstyring	
Et-trinsvarmeydelse uden rumtemperaturstyring	Ja
To eller flere manuelle trin uden rumtemperaturstyring	Nej
Med mekanisk rumtemperaturstyring	Nej
Med elektronisk rumtemperaturstyring	Nej
Med elektronisk rumtemperaturstyring og døgn-timer	Nej
Med elektronisk rumtemperaturstyring og ugetimer	Nej

Sikkerhed	
Reaktion på brand	A1
Test af brandsikkerhed i forbindelse med afbrænding af træ	Godkendt
Afstand til brændbart materiale Bag ovn, med isolering/uden isolering Afstand til brændbart ved siden af ovn Møbelafstand	Minimum distancer i mm 130 450 850

Andre styringsmuligheder	
Rumtemperaturstyring med bevægelsessensor	Nej
Rumtemperaturstyring med temperaturfaldssensor	Nej
Telestyringsoption	Nej

Underskrevet på vegne af fabrikanten 10.01.2023

Skorstensfejerens påtegning Dato _____


Heta A/s
 JUPITERVEJ 22 · DK-7620 LEMVIG
 TLF. +45 9663 0600 · FAX +45 9663 0616
 Martin Bach

Underskrift _____