

BRUKS- OCH MONTERINGSANVISNING

SCAN-LINE GREEN 250



www.heta.dk

2024



SE

DANSK DESIGN . DANSK KVALITET . DANSK TILLVERKNING

Grattis till din nya pelletskamin, vi är övertygade om att ni kommer få mycket nöje med Er nya pelletskamin, särskilt om ni följer nedanstående råd och anvisningar.

Green 250 är godkänd enligt EN 14785.

Godkännandet innebär att konsumenten har garanti för att produkten följer en rad specifikationer och krav på att tillverkaren använt bra material, att produkten är miljövänlig och att den har bra eldningsekonomi.

Läs den här bruksanvisningen före montering, installation och användning för att förhindra person- och produktskador eller andra olyckor.

INNEHÅLLSFÖRTECKNING

	Före uppställning.....	3
1.	Bruksanvisning.....	5
	Före pelletskaminen används	5
	Fylla på träpellets	5
	Första eldningen.....	5
	Upptändning	5
	Manuell pelletsmatning	5
	Träpellets.....	5
	Display.....	6
	Menystruktur	6
	Menyöversikt.....	7
	Inställning av timer	13
	Inställningar	13
	Säkerhetsanordningar.....	13
2.	Rengöring och service	13
	Daglig rengöring.....	14
	Månatlig rengöring	14
	Service varje år/halvår.....	14
	Vermikulitstenar.....	15
	Askborttagning.....	16
	Rengöringsintervall.....	17
	Felsökning	17
	Skorstensbrand.....	18
	Pelletskamindata tabell EN 14785	18
	Justering av förbränningsluften.....	19
	Felkoder och beskrivningar.....	20
	Träpellets.....	21
	Reservdelar	22
	Garanti.....	23
3.	Placeringsvägledning uppställning	24

Heta A/S

Jupitervej 22,
DK-7620 Lemvig

Telefon: +45 9663 0600
E-mail: heta@heta.dk

Copyright © 2014 Heta är ett
registrerat varumärke tillhörande
Heta A/S

Tryckt i Danmark
Förbehåll för eventuella tryckfel
och ändringar

29.04.2024
0037-1791 Version 1,5

FÖRE UPPSTÄLLNING

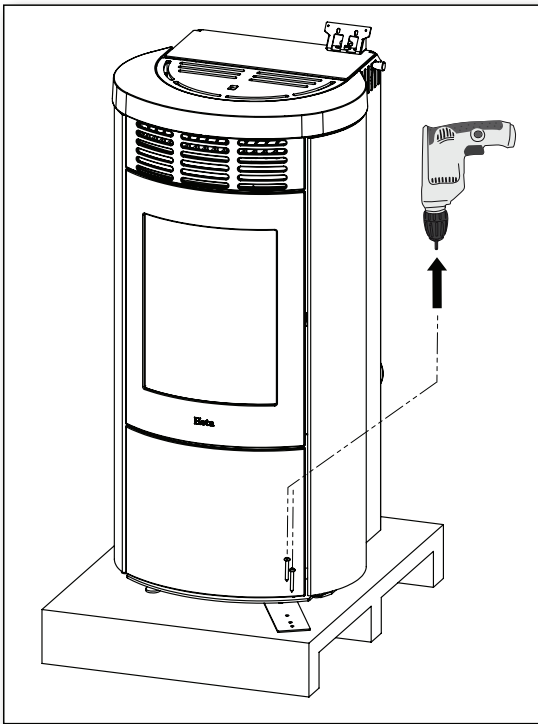
HETA pelletskaminer är kvalitetsprodukter, därför är första intrycket mycket viktigt.

Vi har ett bra logistiskt nätverk, som transporterar pelletskaminer med stor omsorg till våra åter-försäljare. Trots detta kan det vid transporter uppstå skador på godset

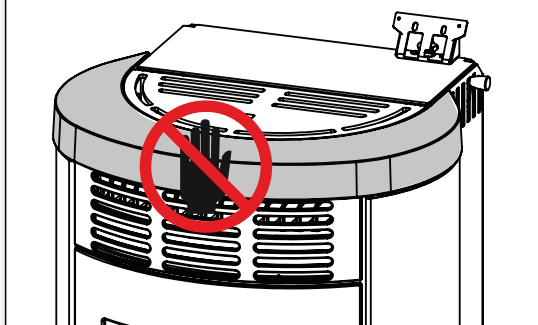
Det är viktigt, att när ni mottagit godset kontrollerar att inga skador finns på produkten, om så är skall detta anmälas omgående.

Emballaget skall hanteras miljövänligt. Trämateriel, folie och papp eller plast skall lämnas till avfallsstation.

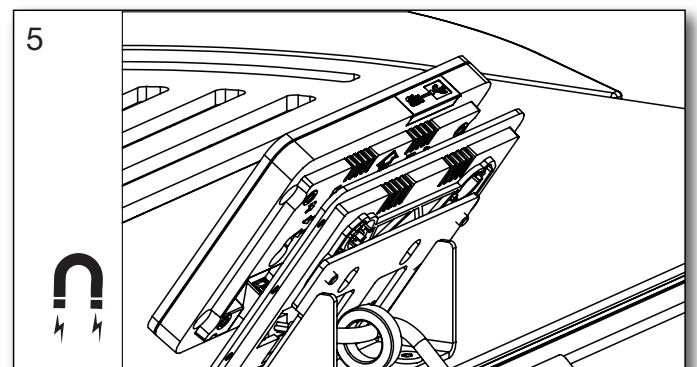
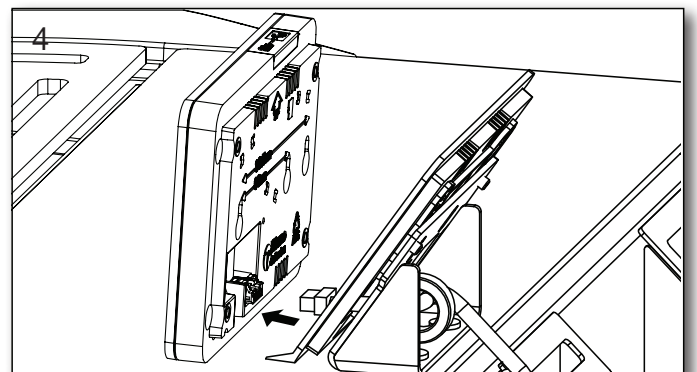
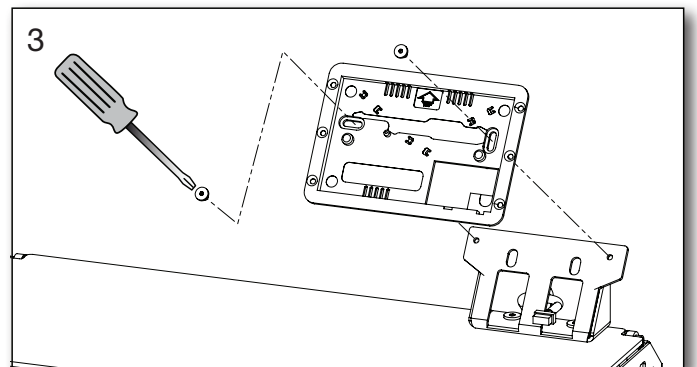
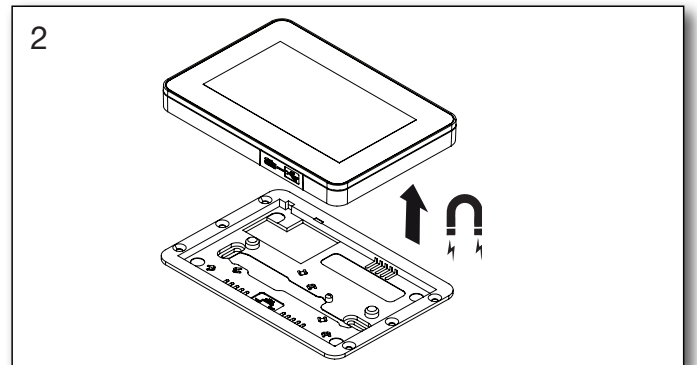
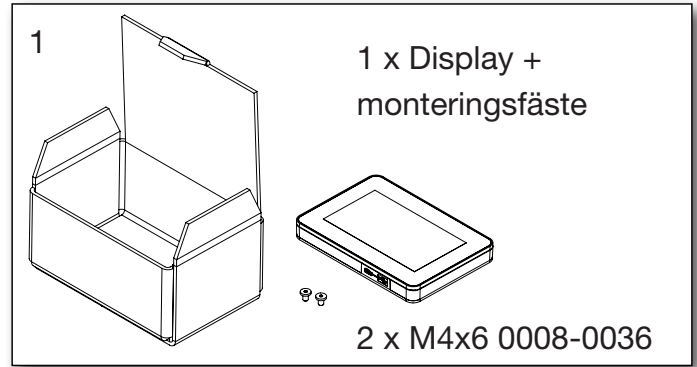
Uppackning av pelletskamin





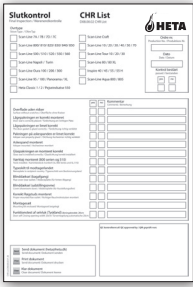
Flytta kaminen



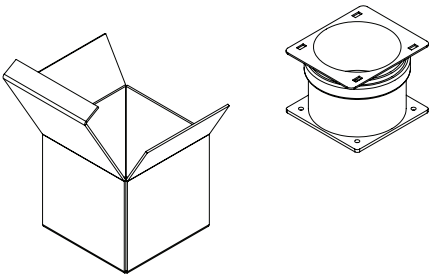
Montering av displayen



I din nya pelletskamin hittar du följande:

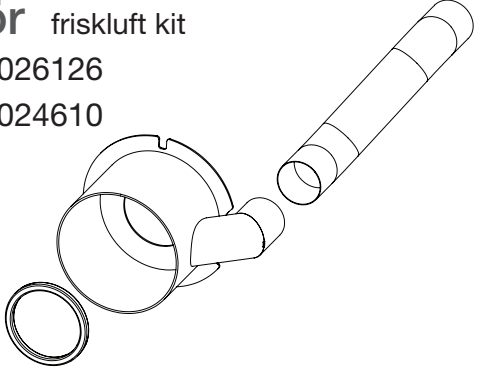
Bruksanvisning	
Typskylt	
CHR list	

5032-0079




Verktyg och fett medföljer ej.

Tillbehör friskluft kit
 ø80 6000-026126
 ø100 6000-024610

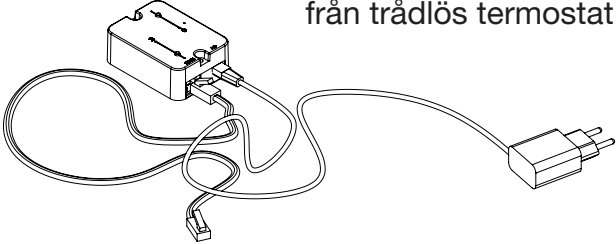


Tillbehör 0016-025501
 Rökrör 250 mm



Tillbehör
 Wi-Fi / Bluetooth Premium (Pinkey)
 0025-0294

WiFi och mottagare från trådlös termostat



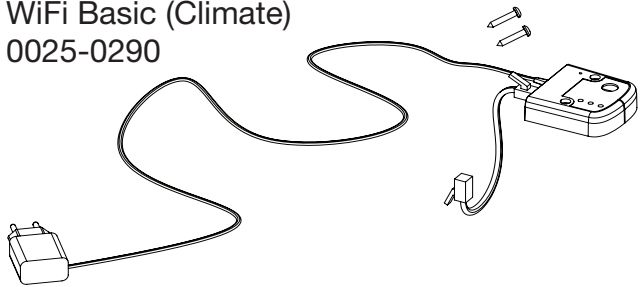
Endast kompatibel med modeller efter 2024-01-02

Tillbehör Bluetooth termostat (Trikey)
 0025-0293

Endast kompatibel med modeller efter 2024-01-02



Tillbehör
 WiFi Basic (Climate)
 0025-0290



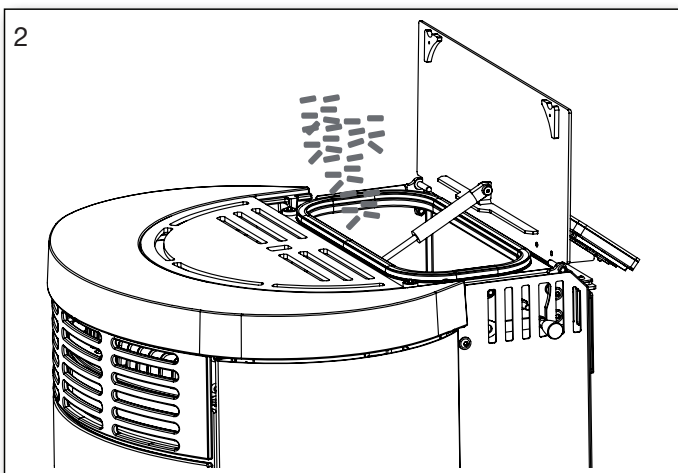
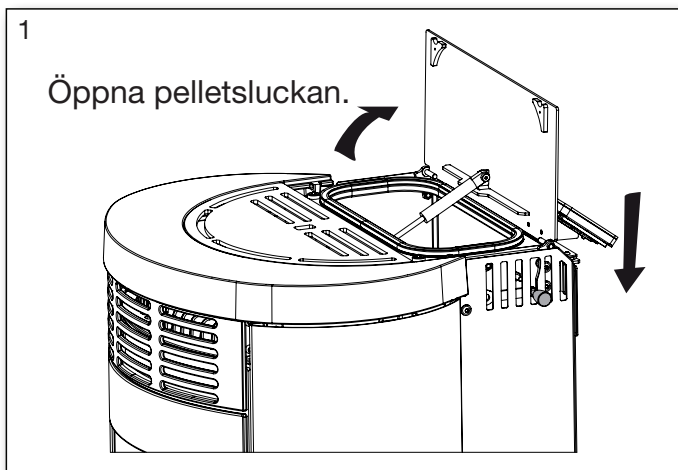
1. BRUKSANVISNING

Före pelletskaminen används

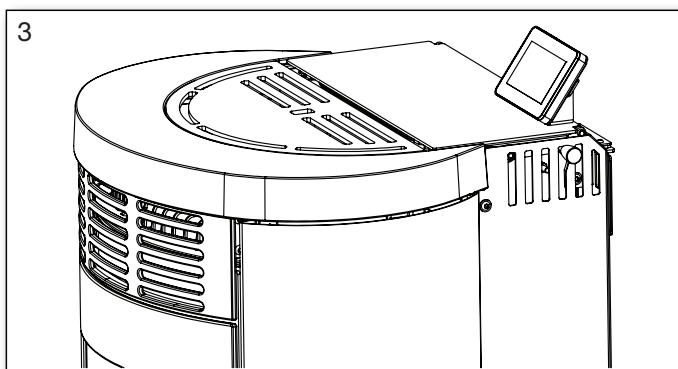
Innan pelletskaminen tas i bruk måste du säkerställa att installationsvillkoren är uppfyllda.

Se sid 24.

Fylla på träpellets



Säcken med träpellets får inte placeras på tätningens bandet vid påfyllning av träpellets.



Kom ihåg att stänga pelletsluckan, annars aktiveras lucksensorn och inga pellets matas in.

Första eldningen

Kaminens färg är genomhärdad från fabriken, men det kan ändå uppstå lite lukter.



Upptändning

1. Kontrollera att brännskålen sitter på plats i ramen. Se sidan 13.
2. Rulla ut rumstemperatursensorn, den sitter på baksidan av kaminen. Se till att den inte kommer i kontakt med kalla eller varma ytor.
3. Anslut kaminen till vägguttaget med den medföljande elsladden.
4. Ställ in önskade inställningar på displayen. Se sidan 6.
5. Mata in pellets enligt nedan.
6. Starta kaminen. Se sidan 7.

Manuell pelletsmatning

Innan du slår på kaminen första gången, eller om den har slut på pellets, kan pelletsskruven vara helt tom och tändningen kan därför misslyckas. För att undvika detta kan du manuellt fylla på pelletsskruven på genom att använda matning manuellt från displayen innan kaminen startas.

Följ dessa steg för att aktivera pelletsmatning:

Tryck på  och välj sedan .

Aktivera manuell pelletsmatning genom att skjuta knappen åt höger. Om botten på brännskålen är täckt av pellets, deaktiveras pelletsmatningen igen och brännskålen töms på pellets, så att själva uppstartssekvensen sedan kan göras korrekt.



Viktigt
Brännskålen ska vara tom på träpellets innan uppstart.

Pellets

Pelletskaminen får endast eldas med kvalitetspellets. Heta rekommenderar träpellets på 6 mm.



Öppna aldrig kaminluckan när kaminen är i drift! När kaminen eldas är dess ytor och glas mycket varma, och får endast vidröras med lämpliga skydd.

Ta bort den genomskinliga skyddsfilmen

För att säkerställa optimal funktion rekommenderar vi att du tar bort skyddsfilmen innan du börjar använda displayen.

Menystruktur

Huvudmeny 1

Tid och datum
11:24 | Man 14 Apr 2019

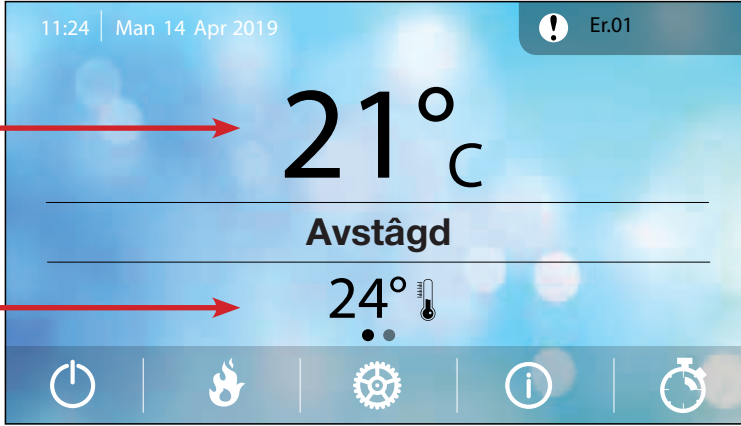
Felkod
! Er.01

Rumstemperatur → 21°C

Avstågd

Inställd temperatur → 24°

På/Av | Inställningar | Anpassning | Info | Timer



Status

Genom att scrolla ner från toppen av skärmen kan du se förbränningsläget och den aktuella förbränningseffekten.

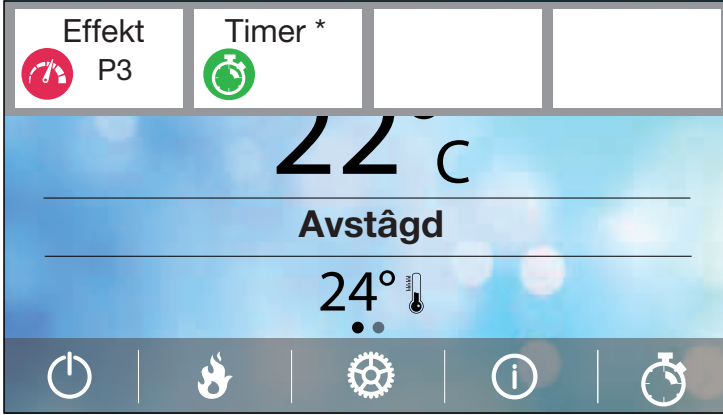
Effekt P3 | Timer * | | |

22°C

Avstågd

24°

Av / Dagligen / Veckovis / Månadsvis



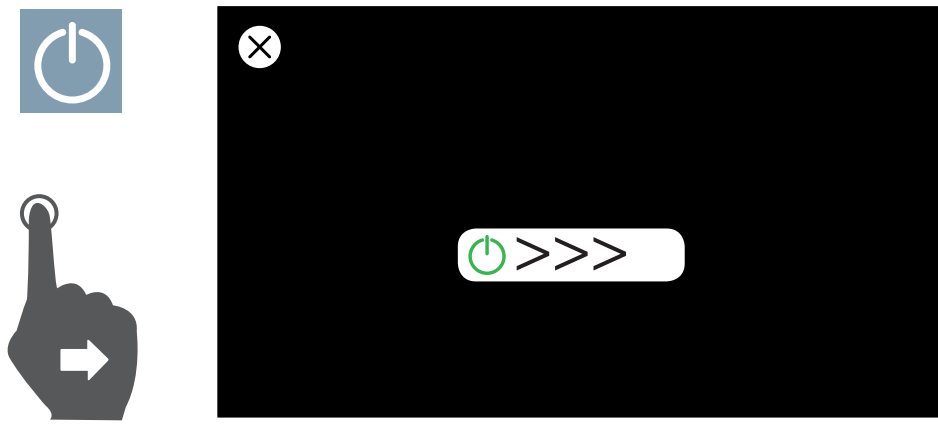
Display



Låt inte vatten eller annan vätska komma i kontakt med elektroniken, den kan skadas och orsaka tekniska fel eller andra fel som kan medföra livsfara.

Menyöversikt

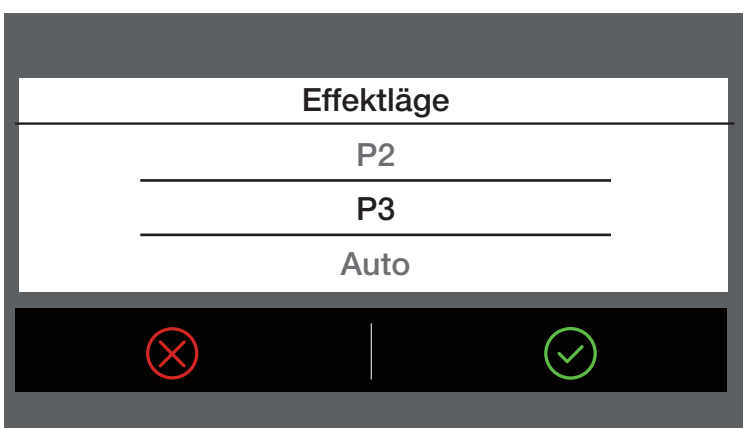

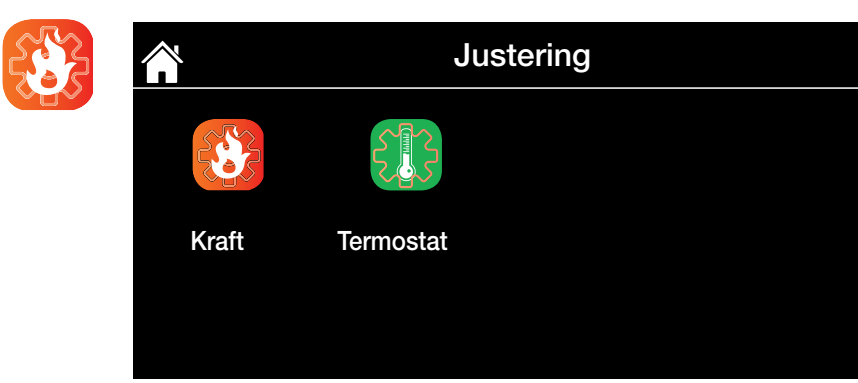
1



Svep för att starta eller stänger av

This block shows a blue power button icon in the top left corner of a black screen. A hand icon with a white arrow points to the icon. In the center of the screen, there is a white rounded rectangle containing a green power button icon followed by three right-pointing chevrons (>>>). A white 'X' icon is in the top left corner of the screen.

2



Justering

Kraft Termostat

Kraft

Effektläge P3

Effektläge

P2

P3

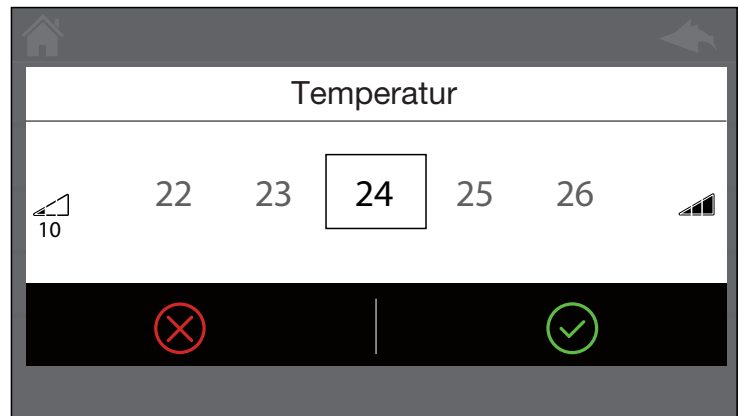
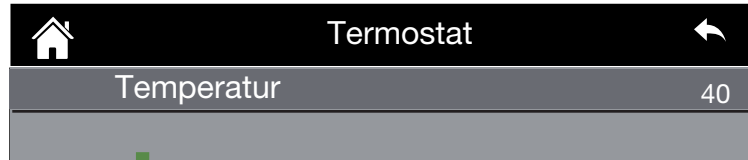
Auto

This block illustrates a three-step navigation process. Step 1: A 'Justering' (Adjustment) menu with a home icon, a red gear icon, and two options: 'Kraft' (Power) with a red gear icon and 'Termostat' (Thermostat) with a green gear icon. Step 2: A 'Kraft' (Power) menu with a home icon, a red gear icon, and a 'P3' icon in the top right. The main content area is labeled 'Effektläge' (Power Mode). Step 3: A selection screen for 'Effektläge' with three options: 'P2', 'P3', and 'Auto'. At the bottom, there is a red 'X' icon on the left and a green checkmark icon on the right. Green arrows indicate the flow from the 'Kraft' icon in the first menu to the 'Kraft' menu, and then to the 'Effektläge' selection screen.

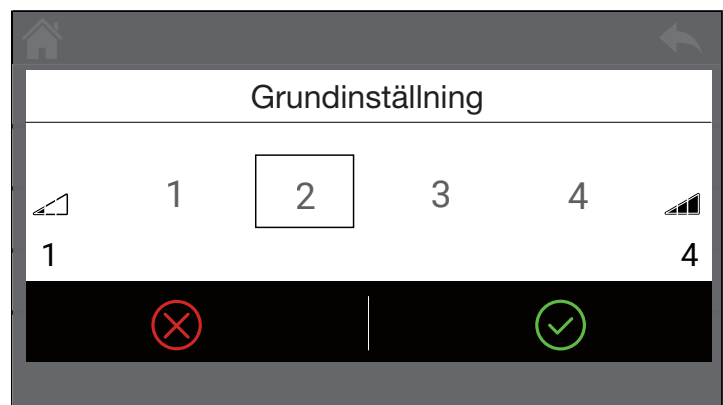
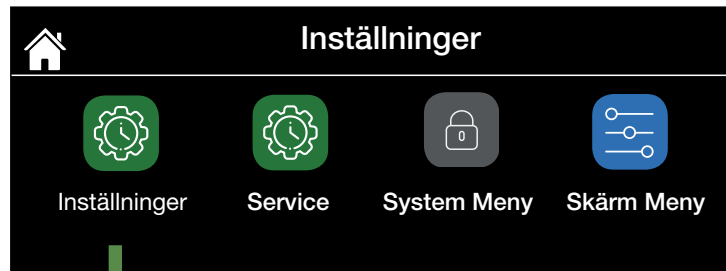
3

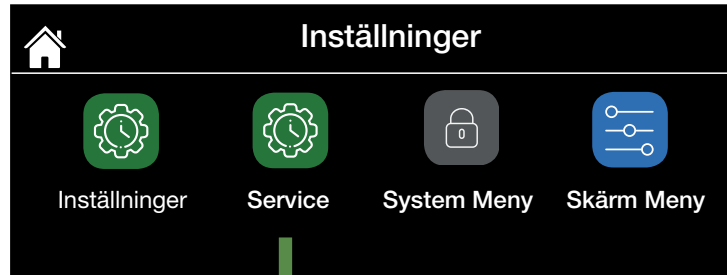


Välja rums-
temperatur



4





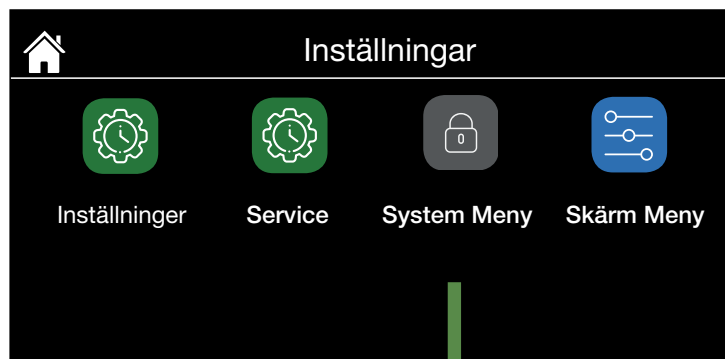
6



Viktigt
Brännskålen ska vara tom på träpellets innan uppstart.

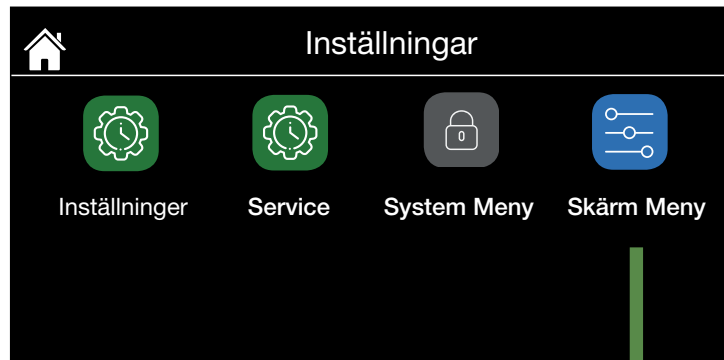
Se sidan 5.

7

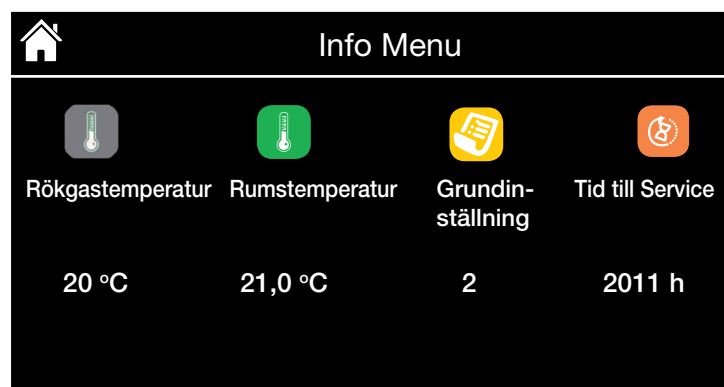


Endast för servicetekniker

8



9



Inställning av timer



Dagligen

I DAGLIGEN kan du ändra tre olika tidsinställningar för varje veckodag.



Veckovis

I VECKOVIS kan du ändra tre olika tidpunkter för alla dagar.

Vardag/helgdag

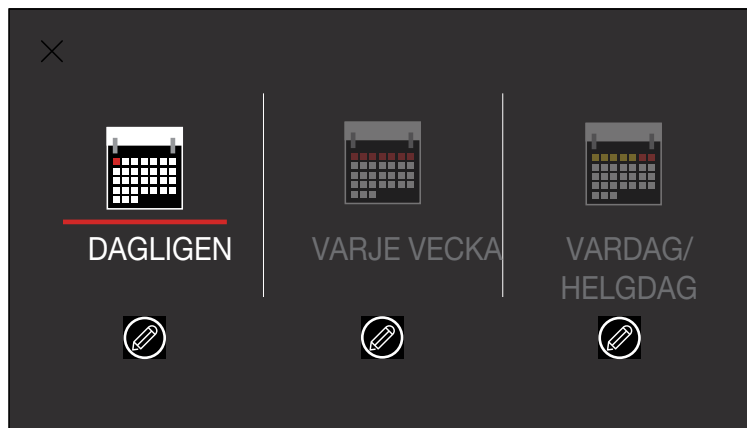
I VARDAG/HELGDAG kan du ändra tre olika tidpunkter för vardagar, och andra för endast lördagar och söndagar.

Dagligen

Välj först den dag som ska programmeras. Tryck sedan på en av de tre möjliga programmen.

Start/Stopp

Välj start- och stopptid för programmet.




Inställningar

1. Välj önskat språk.
2. Ställ in rätt datum och tid.

Ändring av effekt/värme

På displayen kan du växla mellan tre olika effektnivåer.

Tryck på ikonen  för att gå till huvudmenyn.

Tryck på ikonen  och välj "Förbränning".



Kan ställas in på automatisk eller manuell. I automatiskt läge väljer systemet förbrännings-effekten.

I manuellt läge väljer du själv önskad effekt. Ställ in önskad effektnivå manuellt från 1 till 3 eller automatiskt läge.


Inställning av önskad temperatur

Ställ in önskad rumstemperatur på displayen.

Tryck på  och välj  där du kan ändra önskad rumstemperatur.


Bekräfta ändringen med  eller avbryt ändringen med .

Tänd/släck manuellt på displayen

Tryck på  och svep till höger på displayen. Detta gäller både vid tändning, släckning och vid återställning av eventuellt felmeddelande. Se sidan 7.

Automatik med timer

På displayen kan du ställa in både dag-, vecko- och helgsekvenser.

För att ändra eller ställa in ett TIMER-program, tryck på .

Välj därefter antingen daglig, veckovis eller vardag/helgdag. Se exempel på sidan 12.

Säkerhetsanordningar

Pellets-kaminen är utrustad med avancerade säkerhetssystem för att förhindra kamin- eller bostadsskador som skulle kunna uppstå till följd av att kaminkomponenter går sönder eller på grund av fel i skorstensuttaget.

Om kaminen fungerar onormalt upphör pellets-matningen direkt.

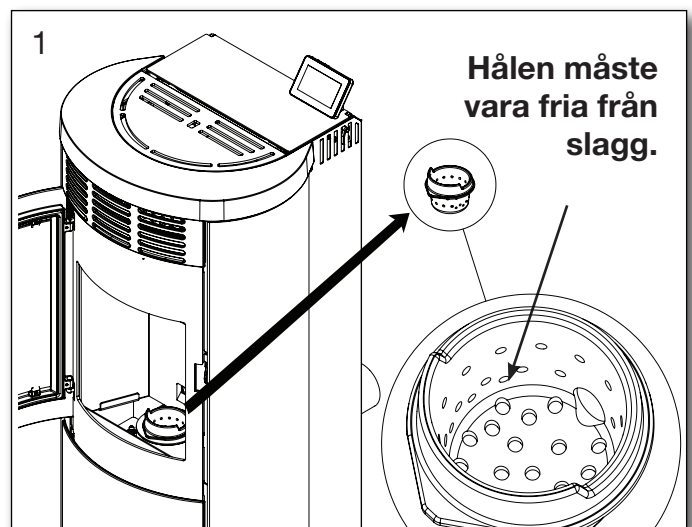
2. Rengöring och service

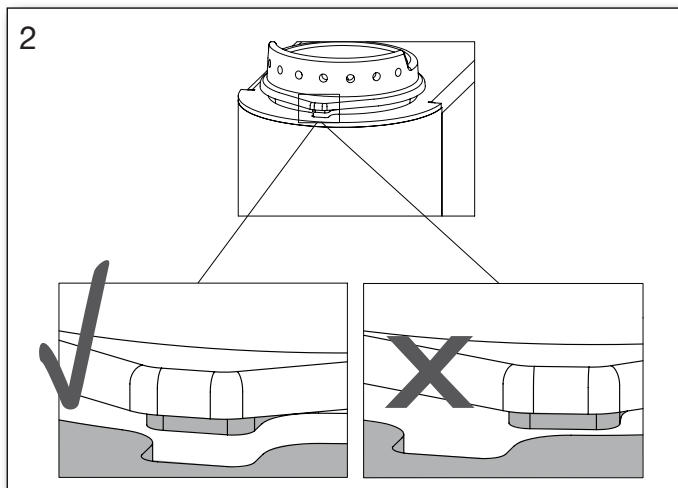
Daglig rengöring

Rengöring av brännskål

För att kaminen ska fungera korrekt och problemfritt måste brännskålen vara ren. När kaminen används uppstår avlagringar av fastbränd aska som måste tas bort vid behov, eftersom de annars förhindrar korrekt förbränning.

Korrekt utförd daglig rengöring gör att kaminen brinner optimalt och fungerar tillfredsställande, samtidigt som man undviker driftstörningar som i längden kan medföra extra servicebesök.





Isättning av brännskål efter rengöring.

Rengöring av glaset

Rengör glaset när det behövs. Beroende på pelletskvaliteten och vilken effekt du eldar med samlas det efter någon tid avlagringar på glaset. Låg effekt ger mer smuts/avlagringar. Dessa kan tvättas bort med en trasa eller papper med glasrengöringsmedel.

Rengöring av display

Displayen kan rengöras försiktigt med en torr trasa. Fettfläckar avlägsnas genom att torka av enheten med en trasa med lite mildt rengöringsmedel.

Månatlig rengöring

Tömning av brännkammaren

Brännkammaren bör tömmas cirka en gång i månaden, men det beror på hur länge kaminen är i bruk och kvaliteten på pelletsen som används. Kaminen är lätt att rengöra, men rengöring bör utföras regelbundet för att säkerställa en jämn och stabil drift.



Detta ska göras när kaminen är släckt. Både kaminen och askan ska ha svalnat.

Tätningbands och packningar

Det är viktigt att tätningbands i locket och överdelen av gjutjärn samt luckan över pelletsbehållaren sluter tätt, eftersom kaminen fungerar med hjälp av undertryck i brännkammaren. Tätningbanden ska bytas ut om de är slitna eller limmas fast med keramiskt lim om de sitter löst. Kontakta återförsäljaren om du har frågor.

Tömning och rensning av pelletsbehållare

Pelletsbehållaren bör tömmas och dammsugas ur minst en gång per månad.

Service varje år/halvår

Invändigt rökrör och röksug: (*)

Det vertikala rökröret på kaminen måste hållas fritt från aska och sot. Rengör röret med en rengöringsborste, och dammsug sotbehållaren. Inspektera röksugen, och avlägsna aska och sot från röksugens vingar.

Rengöring av pressostat: (*)

Pressostaten är kopplad till rökröret via en silikon slang. Rengör silikonslangen med vatten och såpa om den är smutsig (se till att den är helt torr innan du sätter tillbaka den). Blås i silikonslangen på pressostaten och lyssna efter ett klick.

Rengöring av konvektionsfläkt (*)

Kontrollera att konvektionsfläkten går runt obehindrat genom att föra runt den med fingrarna. Rengör den från damm och eventuell annan smuts, eventuellt med hjälp av en mjuk borste eller pensel.

Rengöring av rökgaskanalen

Rengör rökkanalen med en rengöringsborste. Dammsug och rensa bort sot och aska i inspektionssluckan, som finns nere bakom asklådan.

Poster markerade m. (*)

Bör endast utföras av en auktoriserad återförsäljare, dock kan det finnas särskilda omständigheter, hur ofta rengöring av dessa komponenter bör vara oftare än vad som anges här om miljön där kaminen är installerad kräver. Detta kan, i överenskommelse göras av kunden.

Serviceintervall

Det finns en inbyggd SERVICERÄKNARE. Du kan se status för SERVICERÄKNAREN i informationsmenyn.

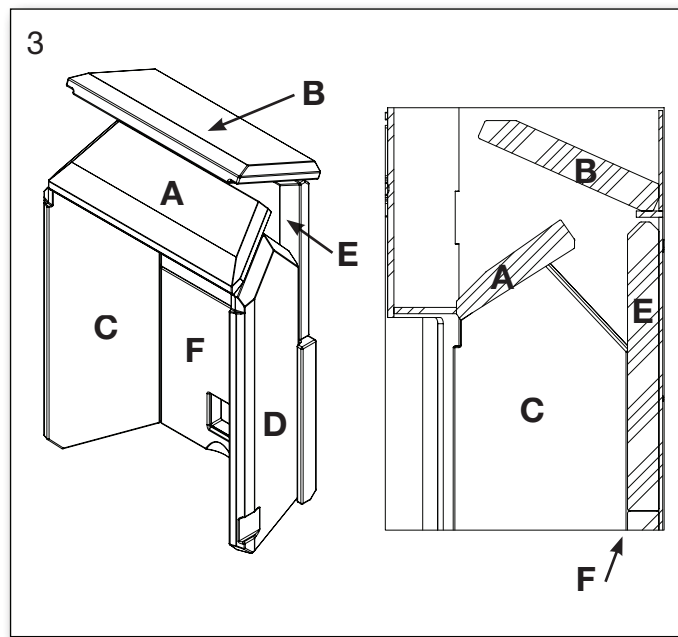
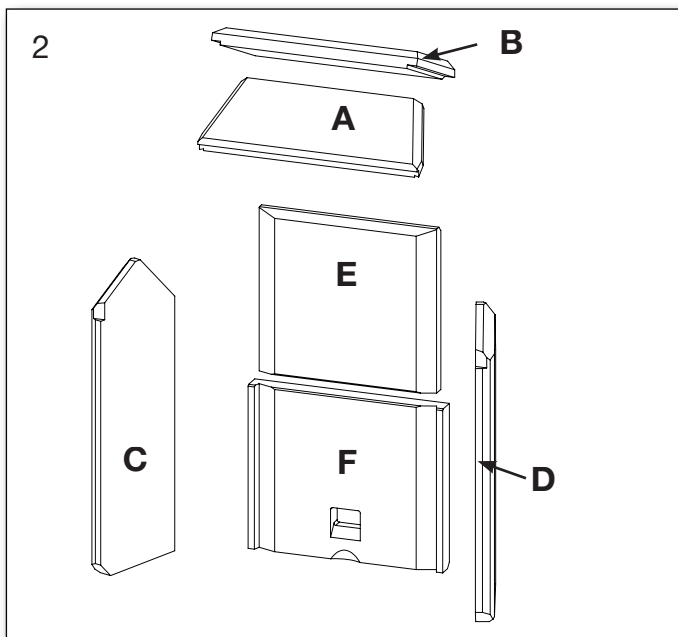
SERVICERÄKNAREN räknar ner från 2200 timmar och när de är slut hörs en larmsignal. Larmet förblir aktivt tills auktoriserad servicepersonal har utfört service på kaminen och nollställt serviceräknaren.

Ugnen kan fortfarande användas i denna period.



Serviceintervall 2200 drifttimmar eller minst en gång per år.

Vermikulitstenar



Rökluckorna A/B måste tas ur varje månad för avlägsnande av aska. Se sidan 14.

När alla stenar ska tas ur avlägsnas först A, sedan C, D, E och F, och slutligen B.

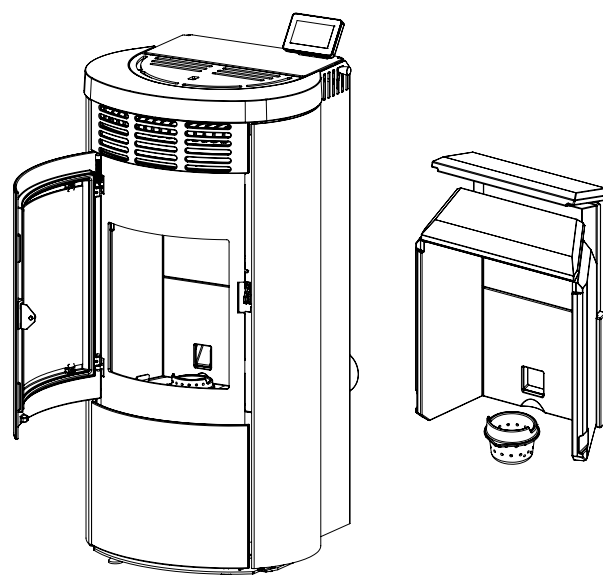
Sätts tillbaka i motsatt ordning.

OBS!



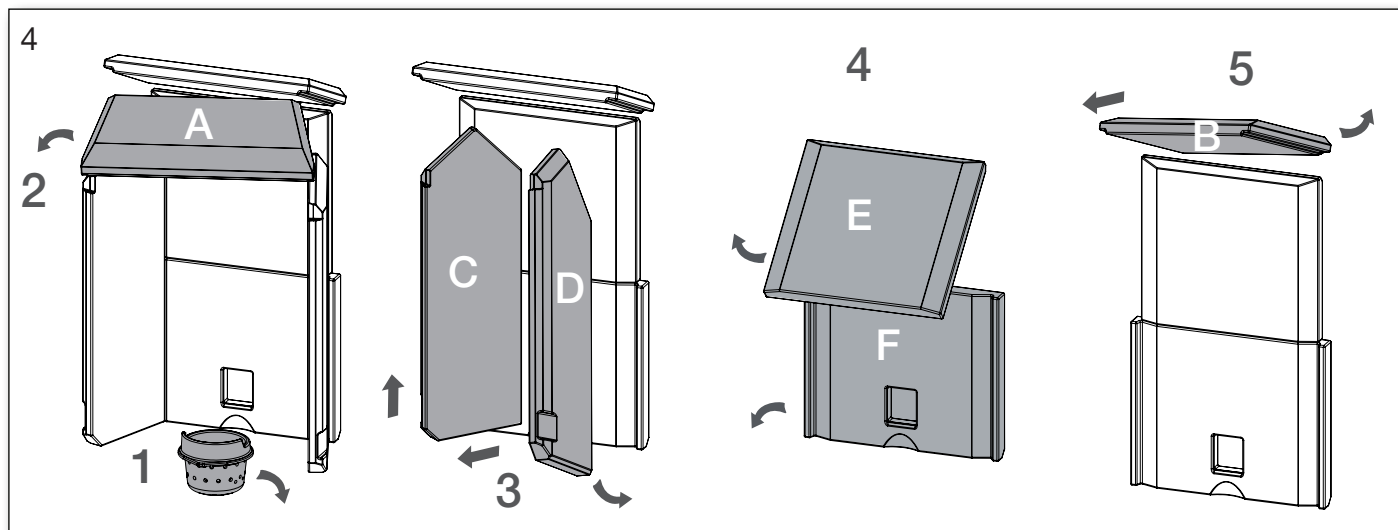
Brännkammaren består av ett poröst material och måste behandlas därefter.

Stenarna omfattas inte av garantin.

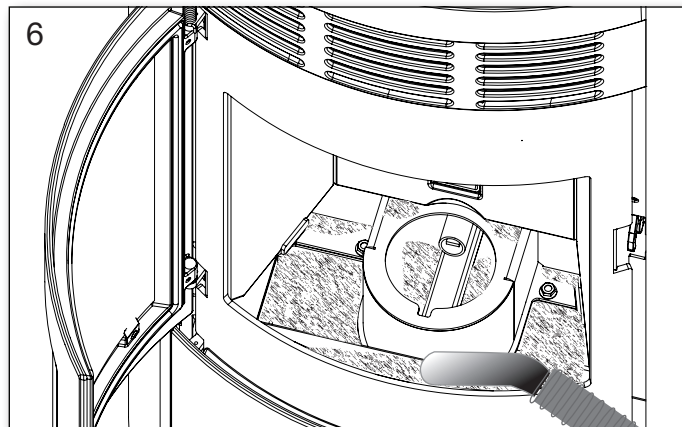
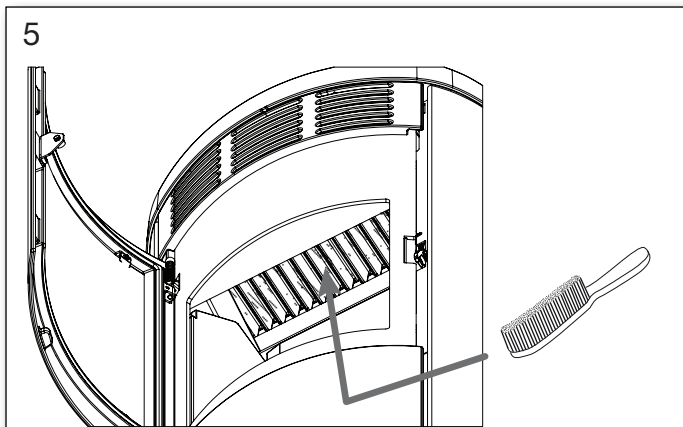
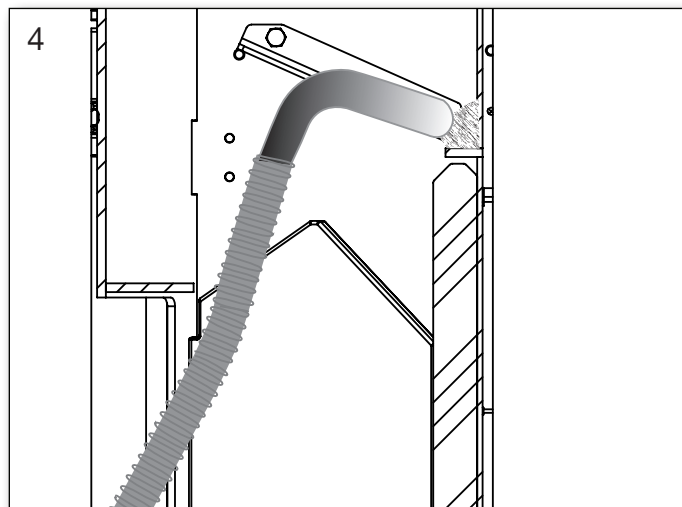
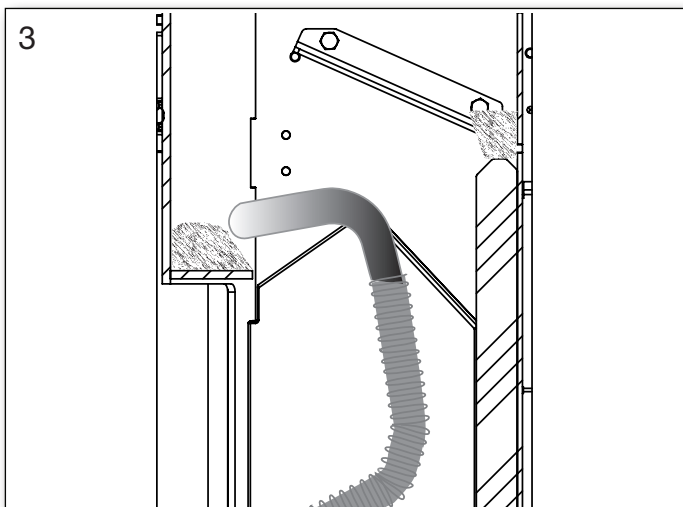
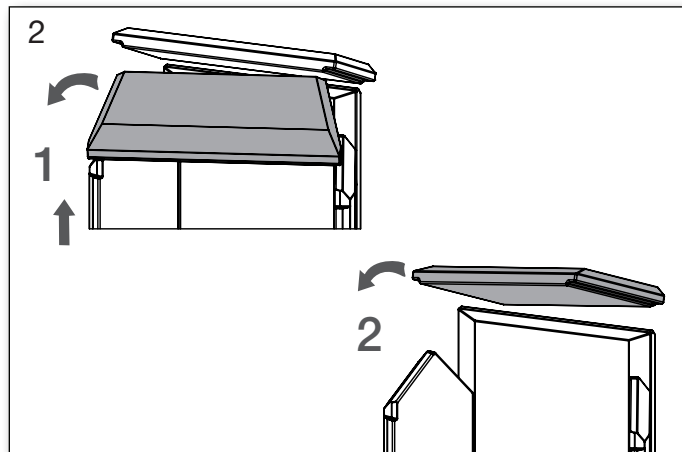
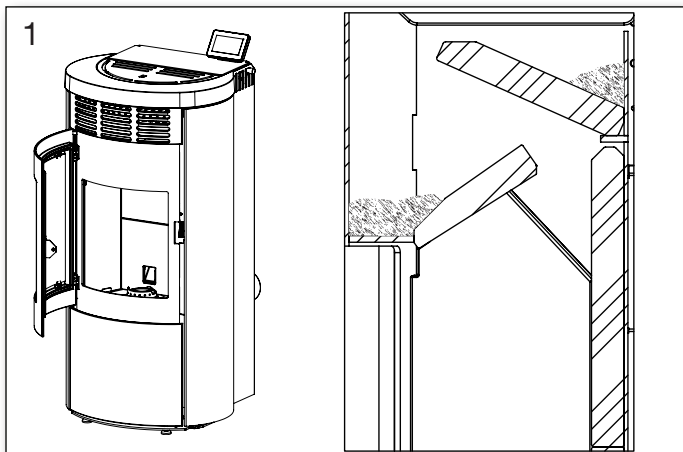


Ordningsföljd för uttagning av vermikulitstenar.

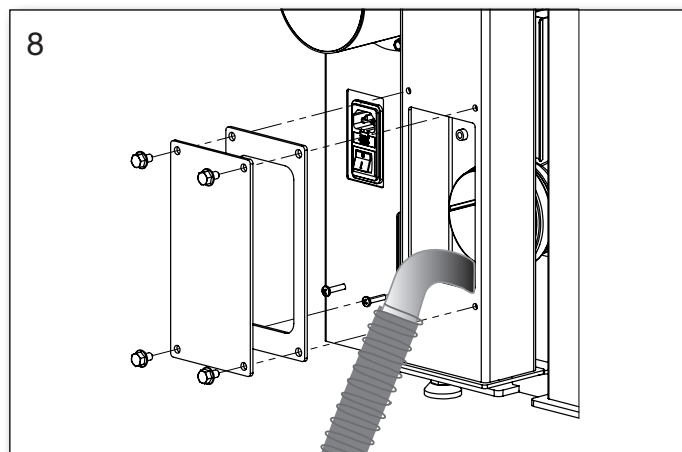
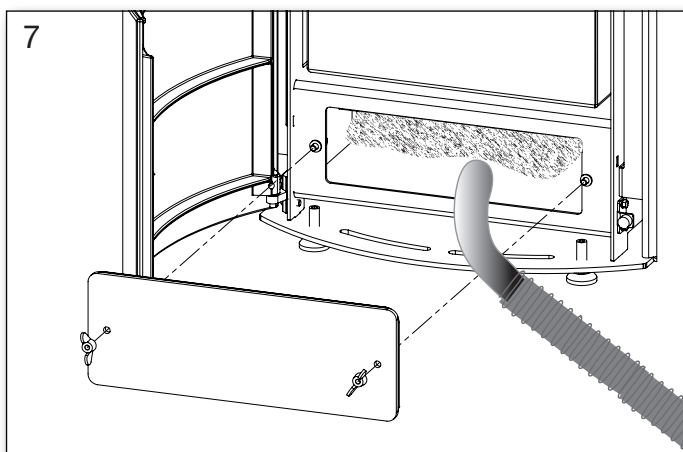
Se fig. 4



Askborttagning – månatligen



Askborttagning – halvårsvis eller årligen



Rengöringsintervall

Del / Frekvens	Daglig	Veckovis	Månatlig	Service
Brännskål	X			
Brännkammare			X	
Glas		X		
Rökvändare			X	
Vermikulitesten			X	
Band och packningar			X	
Pelletsbehållare			X	X
Rökrör och röksug (*)				X
Pressostat (*)				X
Konvektionsfläk (*)				X
Rökgaskanal (*)				X

Punkter som är markerade med (*) bör endast utföras av en auktoriserad återförsäljare.



Om anvisningarna och intervallen i den här rengöringsmanualen inte följs upphör garantin att gälla!

Felsökning

Larm och felmeddelanden

Vid larm visas en felmeddelande och problemet bör lösas snarast möjligt.

Kaminen kan fortfarande vara delvis brukbar vid ett larm, men den är inte fullt funktionsduglig. En servicetekniker bör kontaktas snarast möjligt.

Vid felmeddelande lyser felmeddelande konstant och problemet ska lösas snarast möjligt.

Ett felmeddelande betyder att kaminen har ett funktionsfel. En servicetekniker MÅSTE till kallas.

De flesta larm och fel har även en kod som kan hjälpa till att lokalisera problemet.

Se sida 20 för felkod.

Felsökning info

Jämfört med en traditionell kamin är en pellets-kamin utrustad med en hel del teknik, både mekanisk och elektronisk. En följd av det är att det kan uppstå olika problem som har en negativ inverkan på förbränning och tändning. Använd gärna nedanstående felsökningsguide innan du gör en reklamation eller tillkallar en tekniker.

Felsökning

Kontrollera följande innan kaminen tänds:

1. Pelletsbehållarens lucka är stängd.
2. Brännskålen ska ligga tätt mot underdelen och det får inte finnas aska eller pelletsrester mellan brännskålen och underdelen som den är monterad i.
3. Packningen på locket till brännkammaren är intakt och locket sluter tätt mot brännkammaren hela vägen runt.
4. Kaminen har rensats och rengjorts enligt anvisningarna i den här bruksanvisningen.

Om du upptäcker något fel på en eller flera av ovanstående punkter ska du åtgärda detta och testköra kaminen. Se sid 19.

Fördjupad förklaring av punkt 1-4

Punkt 1.

Om denna inte sluter helt tätt medför det att falsk luft dras in genom pelletsbehållaren och in i kaminen. Den luften bidrar inte till förbränningen utan gör istället att mindre luft används till förbränning. Effekten på/försämringen av förbränningen ökar ju mindre pellets som finns kvar i behållaren, eftersom luftmotståndet genom behållaren minskar ju mer pellets den innehåller.

Punkt 2.

Det är viktigt att brännskålen sitter ordentligt på plats och sluter tätt mot kaminen eftersom förbränningsluften annars går utanför skålen. Det leder till sämre förbränning och minskad effekt av rengöringsfunktionen. Försämringen blir allt sämre ju smutsigare brännskålen är.

Punkt 3.

Det är mycket viktigt att packningen i locket sluter tätt eftersom ett litet läckage kan få sto-

ra konsekvenser för förbränningen. Även om locket bara är en aning öppen kan kaminen brinna dåligt och snabbt bli smutsig.

Punkt 4.

Se sid 13-14.

Skorstensbrand

Uppstår skorstensbrand, tillkalla brandkåren.

Kamindata tabell i.h.t EN 14785-provning

Testad som fristående kamin med oisolerat rökrör

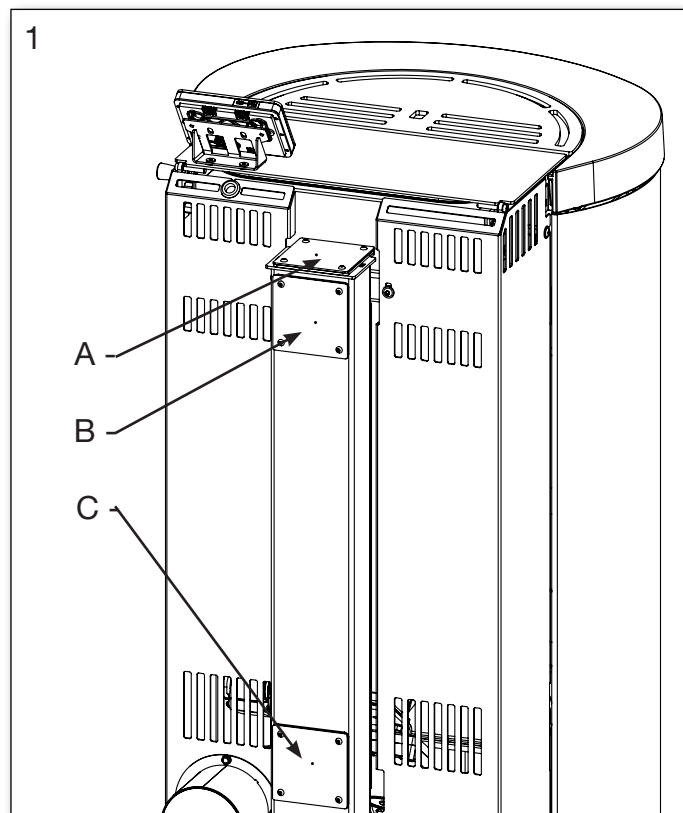
Kamintyp Pelletskamin	Nominell rökgastem- peratur C°	Rök- stos mm	Förbruk- ning per timme kg	Tryck min. mbar	No- minell effekt kW	Verk- nings- grad %	Avstånd från kamin till brännbart material i mm				Vikt kg
							sida	bakom	Hörn- avstånd 45°	till lmöbler	
Green 250	87	ø80	1,88	0,10	8,8	95	150	80	70	650	*

* Vikttabell

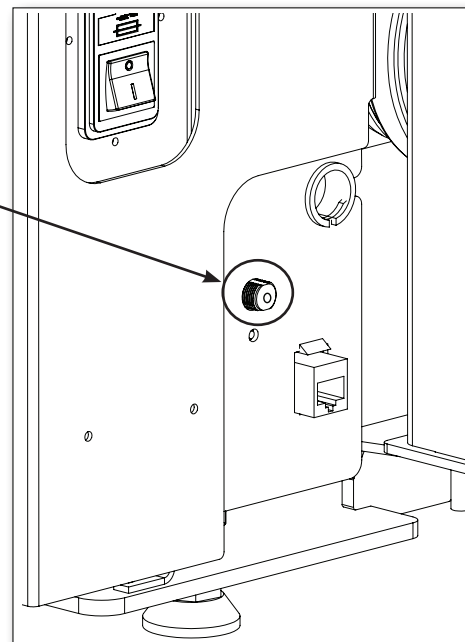
Stål	160 kg	Top Blackwood	166 kg
Täljsten komplett	242 kg	Komplett blackwood	228 kg
Top täljsten	167 kg	Komplett limestone	235 kg
		Top limestone	167 kg

Medeltemperatur i rökstosen - ~ 109°C

Pos. A, B och C fig. 1.



STB
Termiskt
skydd



Justering av förbränningsluften

Innan du startar, se sidan 5 avsnitt om upptäning och manuell pelletsmatning.

Starta kaminen i förbränningsnivå 2, välj mellan förbränningsnivåer 1, 2, 3 eller 4. Var noga med att kontrollera att det tillförs tillräckligt med förbränningsluft. Du kan se att tändningen har lyckats på att flammorna är ljusgula efter en drifttid på 25 minuter. Flammorna ska förbli ljusgula om du skruvar ner effekten. Om du justerar till en lägre nivå blir det en viss omställningstid medan tillförseln av luft och pellets till kaminen minskar. Det brukar oftast ta ett par minuter och då kan det förekomma orange eller mörka flammor innan förbränningen åter blir optimal (med ljusgula flammor).

Om förbränningen inte är ren

Om kaminen är korrekt inställd men förbränningen ger mörka flammor kan det vara flera fakto-

rer som spelar in. Pelletstyp och skorsten är de väsentliga faktorerna. Lösningen på problemet beskrivs nedan.

Kaminens grundinställningar utgår från en helt ren, ljus pellets och en skorsten med ett drag på 10 pascal. Om du använder en annan typ av pellets (som är mörk och tyngre), eller om det inte är tillräckligt drag i skorstenen, kan det vara nödvändigt att tillföra mer förbränningsluft.

Om detta inte räcker för att uppnå önskad förbränning kan en godkänd servicetekniker/återförsäljare öka tillförseln av luft ytterligare via dolda parametrar i styrpanelen.

Om kaminen skulle få för mycket luft, till exempel på grund av mycket högt skorstensdrag, kan man på motsvarande sätt minska luftmängden i förbränningen.



För mycket luft

Fel start / ingen belysning.

Pellets fyller i eldstaden utan antändning.

Pelletsen hoppar som popcorn



För lite luft

Svart sot (tjärliknande) på glas.

Svart ryggsten grund Sot.

Slagg i eldstaden



Anpassa luftmängden

Ryggstenen bränns ren.

Brännskålen är ren.



Förbränningsnivåer 1:

Minsta luftmängd för förbränningsluften.

Förbränningsnivåer 4:

Max luftmängd för förbränningsluften.



Viktigt

Brännskålen ska vara tom på träpellets innan uppstart.

Se sidan 5.

Felkoder och beskrivningar

Felkoder	Beskrivning av felkod	Möjlig orsak	Lösning
Er01	STB är utlöst eller defekt (spänningsfel)	Mekanisk strömbrytare om pelletsbehållaren har varit för varm.	Vid inget synligt fel i pelletsbehållaren kan STB aktiveras igen genom ett tryck på säkerhetsbrytaren bakom kaminen. Kontakta återförsäljaren om problemet upprepas.
Er02	Tryckomkopplaren är utlöst eller defekt	Skorsten eller rökrör stoppad / blockerad	Kontrollera och rengör ev. rökutgångar.
Er03	Avstängd p.g.a. för låg rökgastemperatur	Fel vid start eller för liten låga vid start.	Kontrollera att brännskålen är ren och att kaminen matar fram pellets. Se till att kaminens rökkanaler är rena.
Er05	Avstängd p.g.a. för hög rökgastemperatur	Förbränningstemperaturen är för hög.	Kontakta återförsäljare för kontroll och ev. justering av kaminen.
Er07	Fel på röksugens encodersignal	Fel på rökgasfläktens hastighetssensor.	Kontakta återförsäljaren för besök.
Er12	Fel tändning	Fel vid start eller för liten låga vid start eller drift.	Kontrollera att brännskålen är ren och att kaminen matar fram pellets. Se till att kaminens rökkanaler är rena.
Er15	Strömförsörjningsfel	Avbrott i strömförsörjningen eller fel i strömförsörjningen internt i kaminen.	Om felet inte kan tas bort – kontakta återförsäljaren.
Er16	Kommunikationsfel på moderkort	Fel på kaminens interna kommunikation.	Koppla bort och anslut strömmen till kaminen. Om det inte hjälper – kontakta återförsäljaren.
Er17	Fel på DP-flödesreglering	Fel på luftregleringen i kaminen.	Om väderförhållandena är normala – kontakta återförsäljaren.
Er39	DP-sensorfel	Fel på luftreglerings-sensorn för rökgasfläkten.	Kontakta återförsäljaren.
Er41	För lågt DP-flöde	Otillräckligt drag (undertryck i kaminen).	Kontrollera tätheten på kaminens packningar. Se till att kaminens rökkanaler är rena.
Er42	För högt DP-flöde	För mycket drag (undertryck i kaminen).	Om väderförhållandena är normala, kontrollera att rökgasfläkten inte körs på så hög hastighet att pellets blåses upp ur brännskålen.
Er44	Kontakten på pelletsluckan är aktiverad	Pelletslocket har varit öppet för länge medan kaminen har varit i drift.	Kontrollera att locket är ordentligt stängt, vänta tills kaminen har slocknat och ta sedan bort felet genom att dra åt höger.
Link error	Kommunikationsfel mellan display och moderkort	Fel på kaminens interna kommunikation.	Koppla bort och anslut strömmen till kaminen. Om det inte hjälper – kontakta återförsäljaren.

Service tillkallad

Service	Utföra service	Kaminen behöver service.	Kontakta återförsäljaren.
----------------	----------------	--------------------------	---------------------------

Info beskeder

Door	Pelletsluckan är öppen	Pelletsluckan är inte stängt	Kontrollera att pelletsluckan är stängd/ligger korrekt.
-------------	------------------------	------------------------------	---

Cleaning:

Kaminen har en funktion som rengör pelletsskålen var 18:e minut för att undvika att brännskålen täpps till.

Pellets

De flesta upplever inga problem när de eldar med pellets. Det är en ganska enkel process och moderna pelletskaminer är mycket användarvänliga. Det finns vanligtvis inget stort behov av flera årliga inspektioner, och du kommer snart att upptäcka att kaminen under större delen av tiden helt enkelt sköter sig själv.

Om du får problem med pelletskaminen kan du nästan alltid vara säker på att det antingen beror på inställningar och/eller installationen av pelletskaminen eller kvaliteten på använda träpellets. Om du använder pellets av dålig kvalitet kommer det automatiskt att leda till större askproduktion, vilket kan påverka pelletskaminens effektivitet.

PELLETSENS EFFEKTIVA BRÄNSLEVÄRDE

När du ska avgöra om pelletsen är av god kvalitet, titta på det effektiva bränslevärdet. Det effektiva bränslevärdet är ett uttryck för mängden energi som pellets kan ge och bestäms av innehållet av vatten och aska i träet. Den bästa pelletsen innehåller högst 0,4 % aska och högst 7 % vatten. Om dessa mål uppnås ger pellets 4,9 kWh/kg.

PELLETSENS KEMI

Pellets är i grunden komprimerat trä som när det förbränns avger energi som du kan använda för att värma ditt hem. Som framgår ovan är det dock viktigt att du är medveten om innehållet av de olika beståndsdelarna i pelletsen liksom beteendet för pelletsen under de omständigheter som den utsätts vid förbränning.

VATTENINNEHÅLL

Vatten är en naturlig del av trä. Och som sagt är vatteninnehållet av stor betydelse för det effektiva bränslevärdet. När pellets förbränns förångas vattnet. Om vatteninnehållet är mycket högt kommer det att sänka energinivån, och du riskerar mer beläggningar i skorstenen. Men vatten behövs i pelletsen eftersom fukten hjälper till att ge sammanhållna pellets och förhindrar söndersmulning. Sikta på ett vatteninnehåll på 6–8 % så är du säker på att få bästa möjliga resultat.

ASKINNEHÅLL

När du förbränner pellets bildas en restprodukt i form av aska. Man är naturligtvis intresserad av att hitta pellets som bildar så lite aska som möjligt. Det är en stor skillnad på den mängd aska som pellets bildar. Den bästa pelletsen avger

bara cirka 0,3 %, medan standardpellets kan avge så mycket som 5 %. Tänk på att ett högt effektivt bränslevärde och ett lågt vatteninnehåll resulterar i det lägsta askinnehållet.

ASKSMÄLTPUNKT

Asksmältpunkten är mycket viktig att känna till när man ska undvika bildning av slagg i pelletskaminen. Slagg är det som bildas när askan från pelletsen klumpar ihop sig, och processen kan minska pelletskaminens effektivitet. Var därför alltid uppmärksam på pelletsens smältpunkt och leta efter en produkt där askan smälter först vid en temperatur över 1200 °C.

DENSITET

Densiteten för pellets beror på hur hårt den har pressats samman. Ju hårdare den har pressats samman, desto mindre utrymme tar den, men energiinnehållet är detsamma.

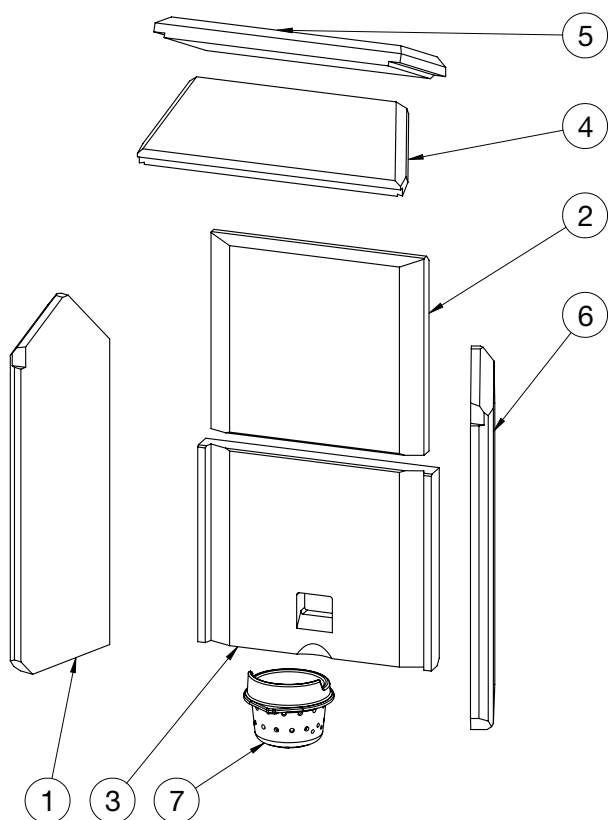
PELLETSENS HÅLLBARHET ÄR VIKTIG

När man köper pellets är det bäst att köpa stora mängder åt gången. Det lönar sig bäst och när allt kommer omkring måste du använda mycket pellets för att uppfylla husets energibehov. Därför är det viktigt att du tänker på hur du förvarar pelletsen.

Pellets med dålig mekanisk hållbarhet går sönder under transporten och smulas. Därför bör du åtminstone sikta på pellets med en styrka på 97,5 %. Siffran innebär att endast 2,5 % av pelletsen har gått sönder efter transport.

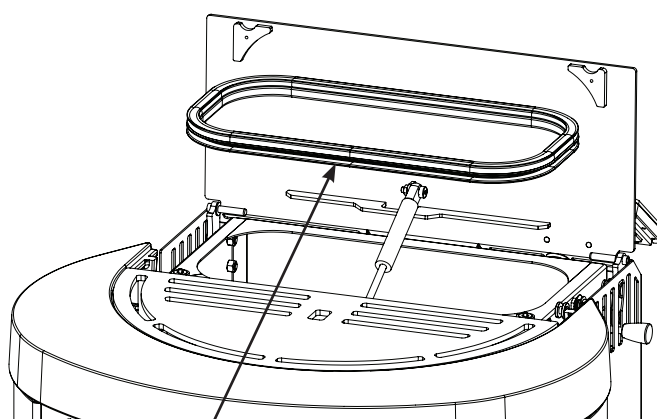
Tänk också på att pellets är känsliga för väder och vind. Förvara därför alltid pellets i lämplig förpackning. Då är du också säker på att det inte kommer in möss, råttor eller andra skadedjur i pelletsen. Skydda pelletsen från fukt och förvara den inomhus om möjligt.

Reservdelar Vermikulitstenar och brännskål



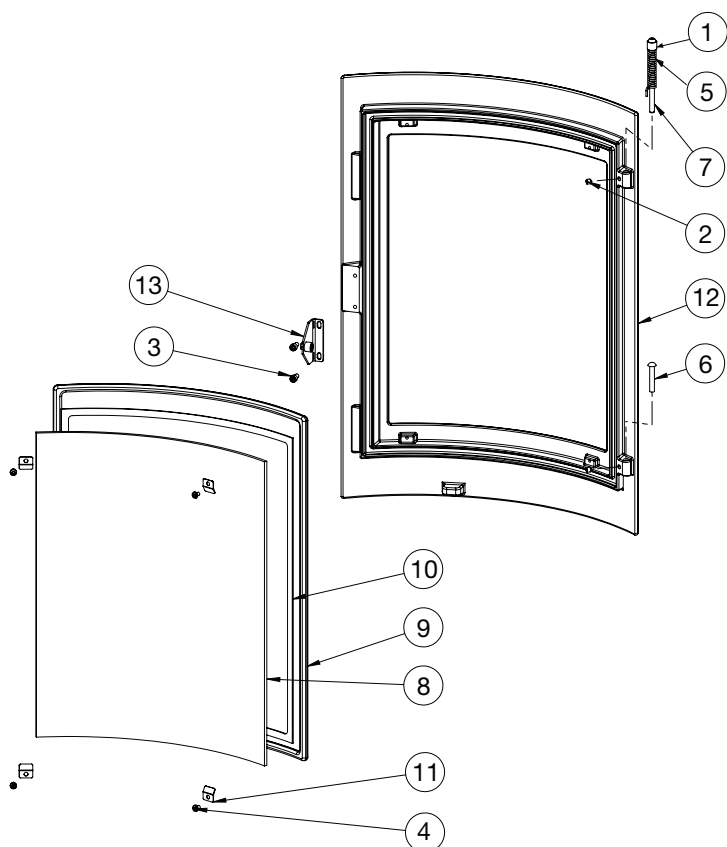
Pos.	Nr.	Namn	Stk.
1	0023-024277	Sidosten, vänster	1
2	0023-024279	Baksten, top	1
3	0023-024280	Baksten, bund	1
4	0023-024281	Rökvändare, bund	1
5	0023-024278	Rökvändare, top	1
6	0023-024415	Sidosten, höger	1
7	0023-023704	Brännskål	1

Reservdelar Tätningband pelletsluckan



0023-024389 Tätningband

Reservdelar Eldstadslucka

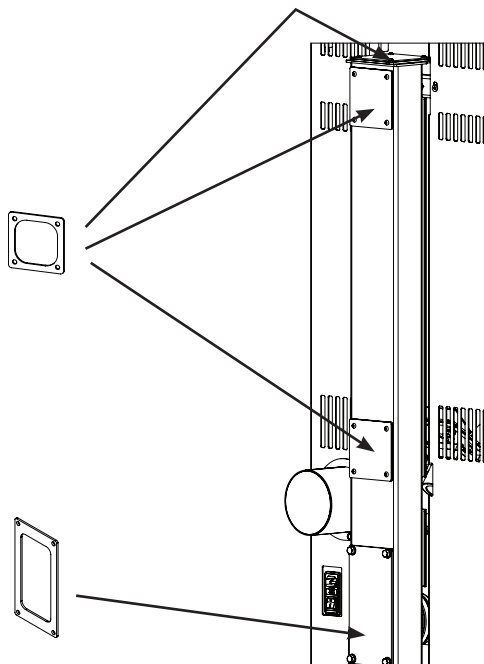


Pos.	Nr.	Namn	Stk.
1	0008-0058	M6x8 Hexagon socket bottom head screw BN 19, Black	1
2	0008-1002	M6x6 Hexagon socket set screw BN 30, FZB	2
3	0008-2005	M5x10 Hexagon socket head screw BN 610, RF A2	2
4	0008-2304	M4x6 Hexalabular socket pan head screw BN 5687, RF A2	4
5	0008-9080	Fjäder 2x7 Indv. x 3 stg. x 17 v + arme	1
6	0008-9082	6x35 Round head rivet BN 988	1
7	0016-0083	Shaft for automatic closing mechanism	1
8	0021-0042	Glas	1
9	0023-3008	Tätninglist dm 12 mjuk 1,8 m	1
10	0023-3013	Tätlist med klister 3x8 mm 1,8 m	1
11	1013-0432	Glasklipps	4
12	1505-0077	Eldstadslucka	1
13	1513-0116	Lukkerulle	1

Reservdelar Packningar

0016-024931
Packning för
skorstensskydd

0016-025935
Packning för
rengöringslucka



Garanti

Vi på Heta tackar för det förtroende du har visat oss genom att köpa pelletskaminen Scan-Line Green 250 och uppmanar dig att läsa igenom följande:

- Anvisningar för installation, drift och underhåll
- Nedanstående garantivillkor

Heta-kaminen kvalitetskontrolleras noga under tillverkningen innan den levereras från fabrik till återförsäljare. Vi lämnar därför 5 års garanti på fabrikationsfel för brännkammaren. Andra komponenter omfattas av köplagens 2-åriga reklamationsrätt.

Garantin omfattar inte:

- Slitdelar som:
- Eldfast sten i brännkammaren
- Glas
- Tätningslistor
- Tätningsband
- Brännskål
- Skada som har uppstått på grund av olämplig installation och/eller hantering av kaminen och/eller fel som har begåtts av kunden.
- Skador orsakade av felaktig användning.
- Transportkostnader i samband med garanti-reparation.

- Montering/demontering vid garantireparation.

Vid användning av pellets som är av dålig kvalitet eller som består av annat material än rent trä kan kaminens komponenter bli förstörda, varvid garantin upphör att gälla och tillverkaren är utan ansvar.

Transportskador täcks inte av garantin. Därför rekommenderas du att inspektera kaminen omedelbart efter leveransen och att snarast informera återförsäljaren om du upptäcker några skador.

Tillverkaren har de garantiåtaganden som beskrivs här och inga krav kan ställas mot bakgrund av någon eventuell muntlig uppmaning eller begäran.

Vid eventuella reklamationer ber vi dig uppge fakturanummer.

Varning!



Varje ändring av pelletskaminen som inte utförs av fackman samt användning av icke-originalreservdelar medför att garantin inte längre gäller.

INNEHÅLLSFÖRTECKNING

Uppställningsvägledning

3.	Uppställningsvägledning.....	25
	Allmän information	25
	Placering	25
	Säkerhetsinformation	25
	Ansvar	25
	Golvmaterial	25
	Skorstensanslutning.....	26
	Skorstensdrag	26
	Extern luftintag	26
	Installation	26
	Säkerhetsavstånd.....	27
	Demontering av täljsten innan installation	28
	Montering av HETAclimate Wi-F	28
	Montering av extern friskluft.....	29
	Måttskisser	30
	EU-Försäkran om överensstämmelse.....	31



Kom i håg!

Installation av kamin och skorsten, skall uppfylla lokala och nationella bestämmelser.

3. Uppställningsvägledning

Allmän information

Green 250 Pelletskaminen får endast installeras i bostäder.

Kaminen skall alltid monteras enligt gällande nationella, europeiska och ev. lokala regler.

Man skall följa de lokala bestämmelserna när det gäller installation till skorstenssystem. Var uppmärksam på att ni bär ansvaret att gällande regler efterlevs.

En modern och effektiv kamin med hög verkningsgrad ligger till grund för de höga kraven som ställs på skorstenen. Det kan därför ställas krav på att göra någon form av åtgärd såsom renovera eller byta skorstenen.

Pelletskaminen Greenfire får endast installeras i bostäder. Kaminen styrs helt automatiskt vilket ger en kontrollerad förbränning. Automatfunktionen styr tändningen, de tre effektstegen och nedsläckningen vilket säkerställer att kaminen fungerar korrekt.

Placering

Kaminens placering i bostaden är avgörande för hur värmen fördelas i bostadsutrymmena. Tänk på följande innan du bestämmer var du ska placera kaminen:

- Lufttillförseln till förbränningen ska komma från ett ventilerat rum eller från ett öppet utomhusområde.
- Det är inte lämpligt att installera kaminen i ett sovrum.
- Kaminen bör placeras på en rymlig och central plats i huset för att få bästa möjliga värmecirkulation.

Säkerhetsinformation

Green 250 Pelletskaminen ska installeras av en professionell yrkesutövare som har genomgått utbildning hos Heta A/S. Läs noga igenom dessa anvisningar för användning och underhåll innan kaminen installeras och tänds!

Om du vill ha ytterligare information ber vi dig att kontakta försäljningsstället.

OBSERVERA



Kaminen är försedd med extra skydd enligt starkströmsföreskrifterna och ska anslutas till ett jordat eluttag.

Ansvar

Genom att tillhandahålla denna bruksanvisning fransäger sig Heta A/S allt ansvar, civilrättsligt såväl som straffrättsligt, för olyckor som kan vara orsakade av delvis eller fullständigt bristande efterlevnad av de anvisningar som finns i denna bruksanvisning.

Heta A/S fransäger sig allt ansvar vid felaktig användning av kaminen, avvikande användning, otillåtet utbyte av delar/otillåten reparation samt användning av icke-originaldelar till denna modell.

Tillverkaren fransäger sig allt ansvar, såväl civilrättsligt som straffrättsligt, för direkt och indirekt skada som kan bero på:

- bristande rengöring och underhåll
- bristande efterlevnad av anvisningarna i denna manual
- bristande efterlevnad av säkerhetsföreskrifterna
- installation som strider mot gällande föreskrifter och normer i det aktuella landet
- installation som har utförts av en person som inte är kvalificerad eller utbildad
- utbyte av delar eller reparation som inte har godkänts av tillverkaren
- användning av icke-originaldelar
- extraordinära händelser.



Heta rekommenderar starkt att du kontaktar din återförsäljare snarast om du är osäker på något som rör din pelletskamin.

Golvmaterial

Du skall försäkra dig om att golvet har bärlighet till den produkt som skall monteras upp.

Före installation skall underlaget bestå av ett icke brännbart material, tex. plåt eller klinkers. Storleken på eldstadsplanet skall uppfylla de krav som gällande nationella eller lokala föreskrifter säger.

Skorstensanslutning

Rökgassystemet fungerar med hjälp av ett lätt undertryck i brännkammaren. Det är mycket viktigt att skorstenen leder ut i fria luften utomhus så att utsläpp inte sker i slutna eller halvslutna rum, t.ex. garage, korridorer, vindsrum eller andra ställen där rökgasen kan koncentreras.

Skorstenen ska alltid monteras enligt gällande nationella och regionala regler.

Om de lokala föreskrifterna tillåter kan 2 st eldstäder monteras på samma skorstenskanal. Man skall uppmärksamma föreskrifter gällande avstånd mellan de två eldstäderna vid sådan installation.

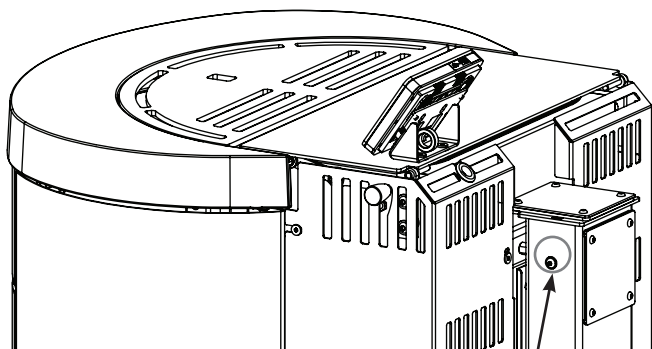
Kaminen får aldrig anslutas till en skorsten som gasledning finns i.

Skorstensdrag

Pellets-kaminen fungerar delvis oberoende av skorstenens undertryck, eftersom röken förs ut ur brännkammaren med hjälp av rökgassugen. Om skorstensdraget är högt (över 20 pascal) rekommenderar vi dock att du installerar en dragreduktionsventil, eftersom skorstenen annars tar över från röksugen och tillför för mycket luft till förbränningen.

Kaminen fungerar optimalt med ett skorstensdrag på 8-12 pascal (använt för test/godkännande) i en skorsten med en diameter på 80-150 mm.

Rökgasens massflöde är 6 g/sek.



Skorstensdraget kan mätas här

Externt luftintag (Tillbehör)

I hermetiskt slutna miljöer med liten luftcirkulation kan det vara nödvändigt att tillföra extra luft till rummet för att få en optimal förbränning. Pellets-kaminen får all förbränningsluft från det rum där den är placerad, men det finns möj-

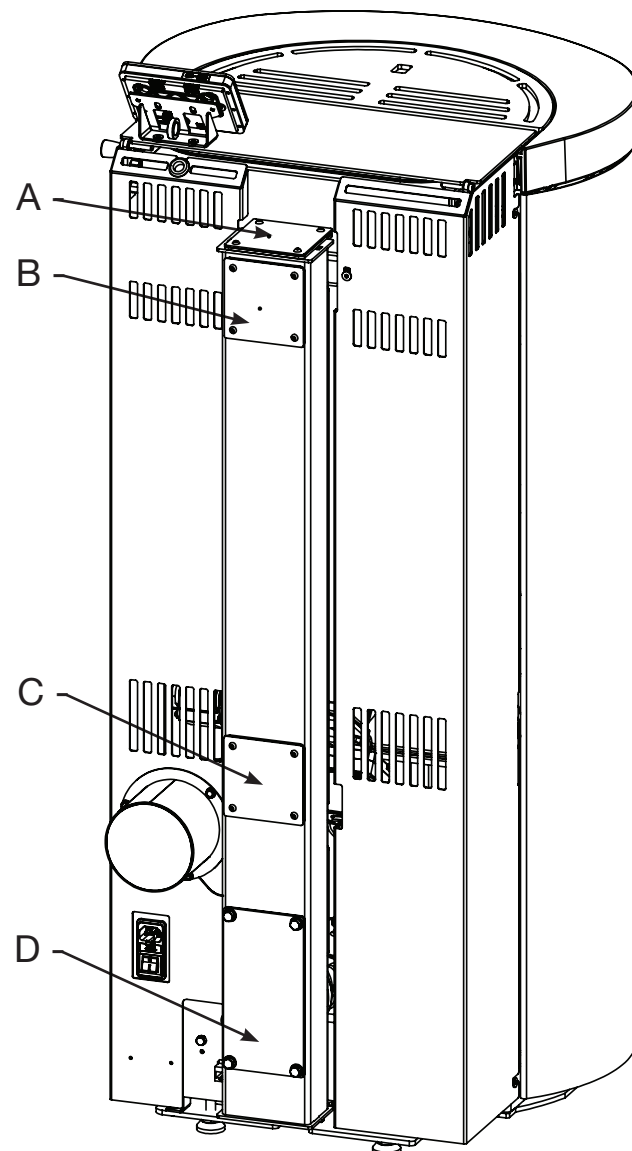
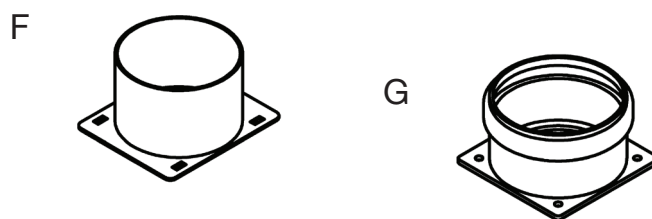
lighet att tillföra extern förbränningsluft. Det är möjligt att ansluta en tät lufttillförsel till kaminens tilluftsstos.

Installation

Demontera antingen lucka **A/B/C** beroende på vilket utlopp du vill använda.

Montera den valda rökstosen **F/G** på den lediga plats på skorstenen som frigjordes efter borttagandet av antingen **A/B/C**.

Luckan **D** är till för rengöring av skorstenen.



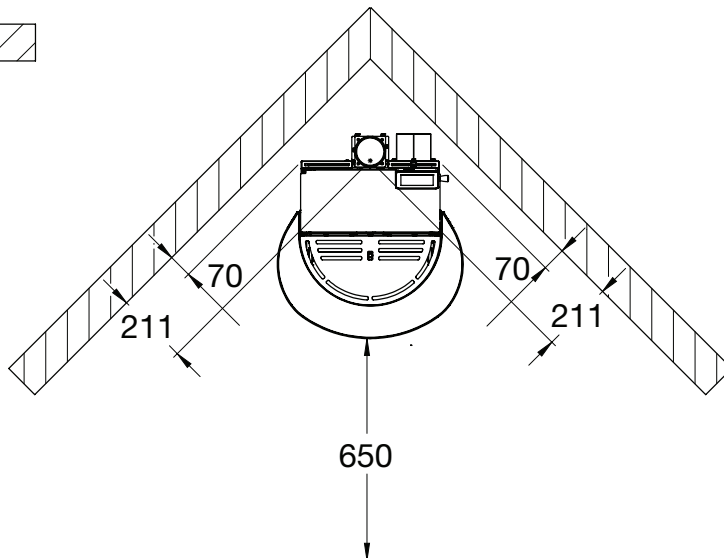
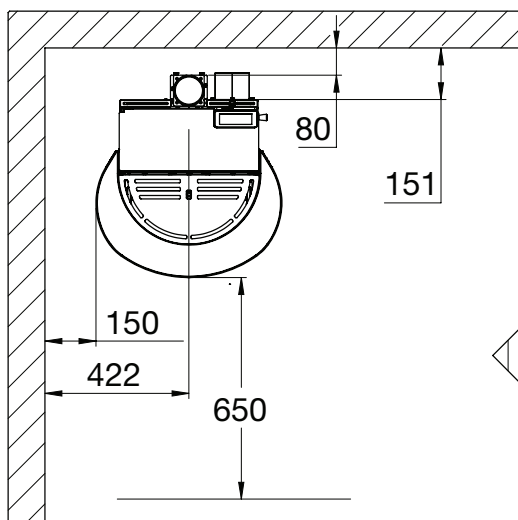
Säkerhetsavstånd

Man skiljer på avstånd till brännbar eller icke brännbar vägg. Om väggen är av icke brännbart material, kan kamin sättas i princip näst intill emot väggen.

Vi rekommenderar minst 5 cm med hänsyn för att kunna rengöra bakom kaminen.

Kontakta din sotare för råd och vägledning om du är osäker.

Avstånd till brännbart material



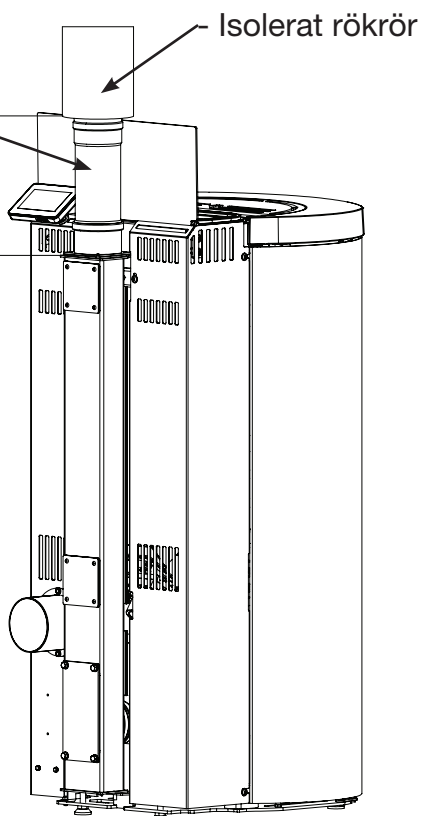
Justerskruvarna får INTE tas bort.



Måtten är minimumavstånd.

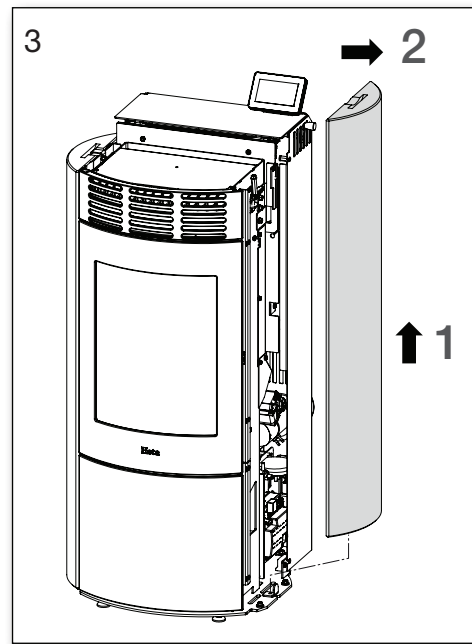
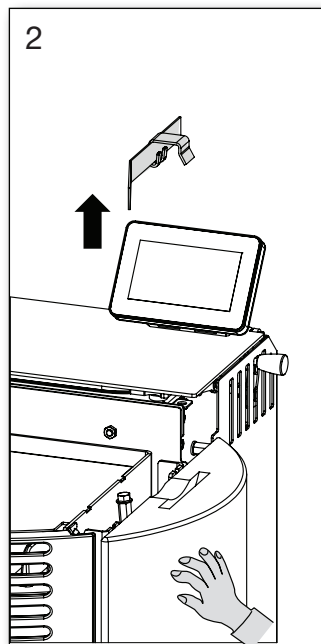
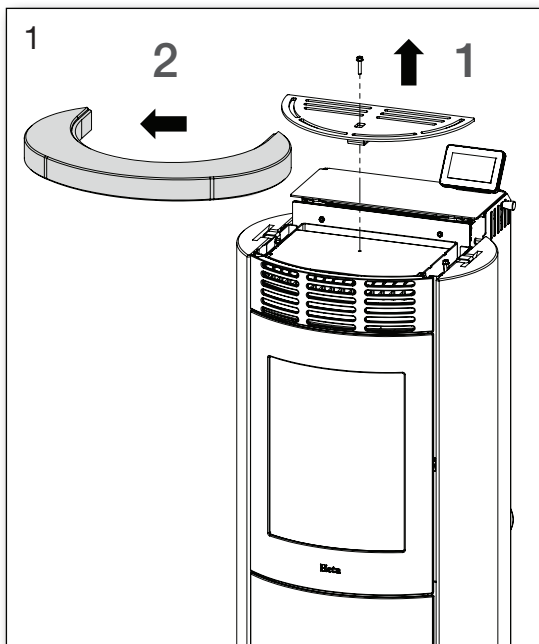
Minimum 250 mm oisolerat rökrör 0016-025501 er tillbehör

Min. 250 mm

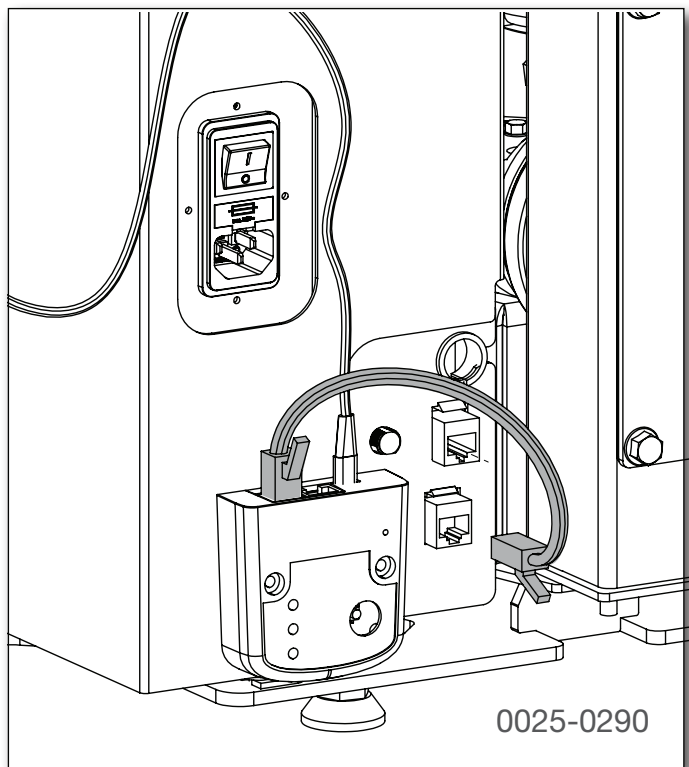


Godkänd med upp till 380 mm Ø 80 mm oisolerad rökrör som ett startavsnitt.

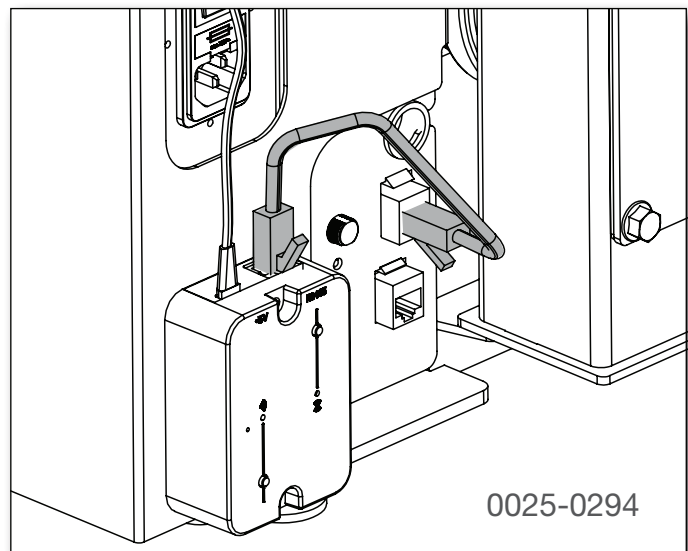
Demontering av täljsten innan installation



Tillbehör Montering av WiFi basic (Climate)

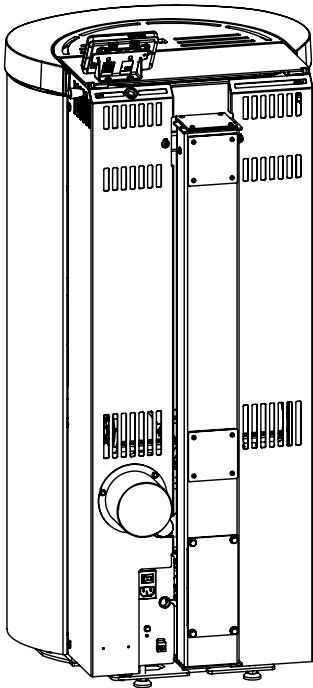


Tillbehör Montering av WiFi Bluetooth Premium (Pinkey)

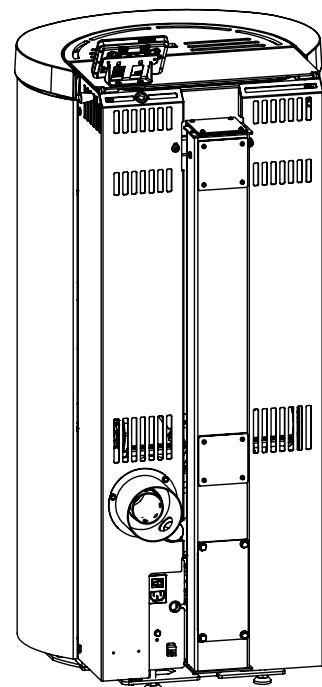
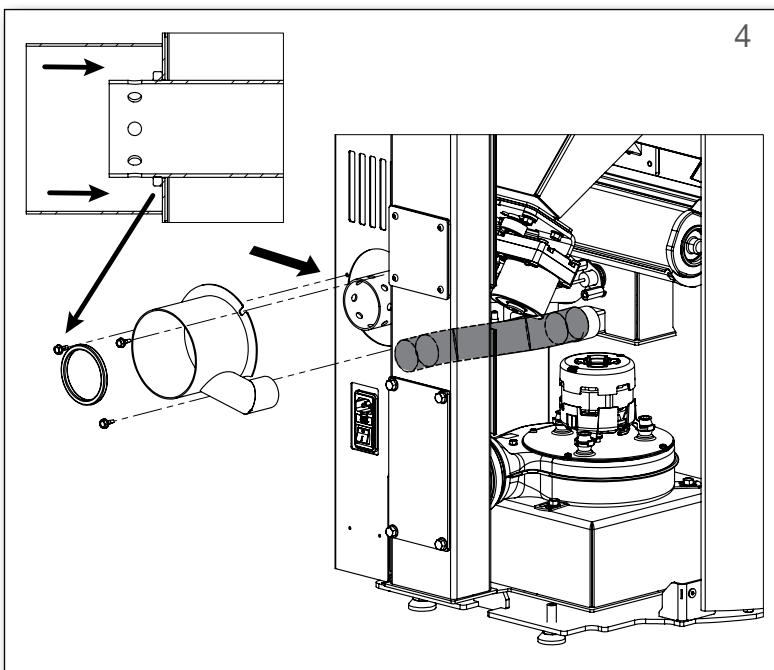
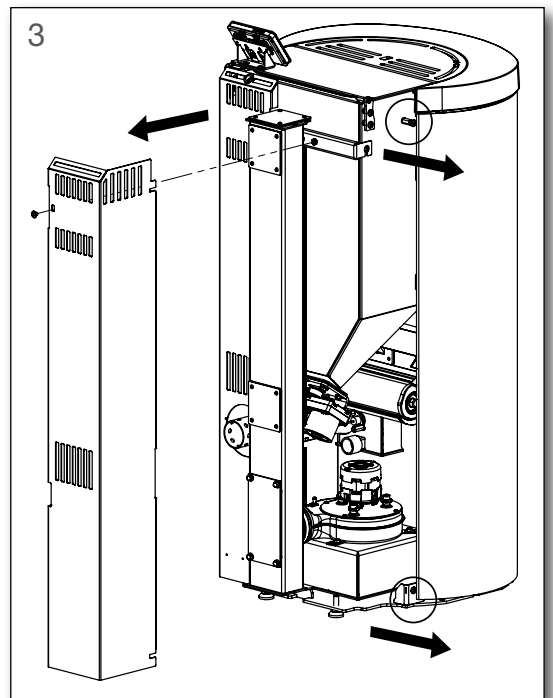
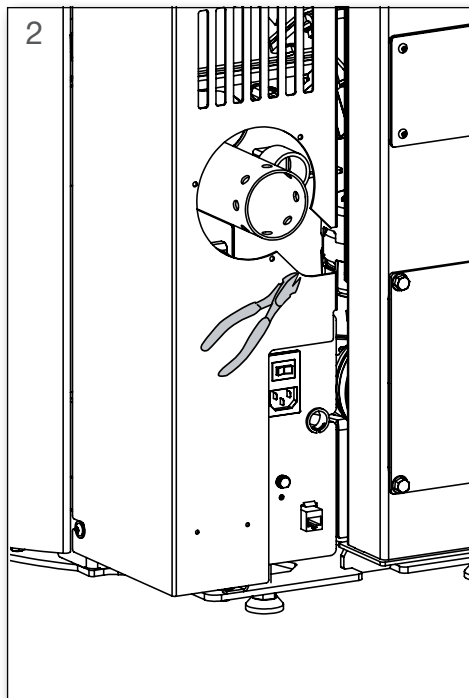
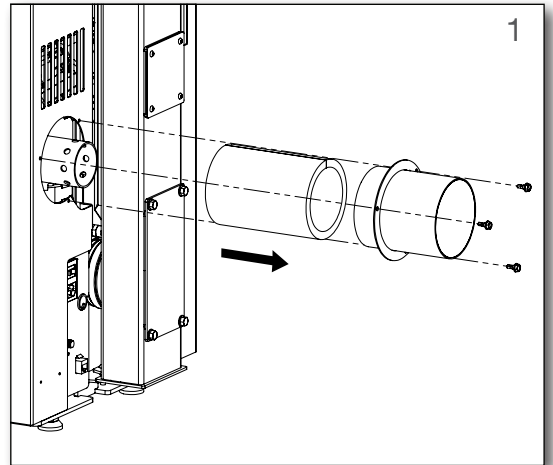
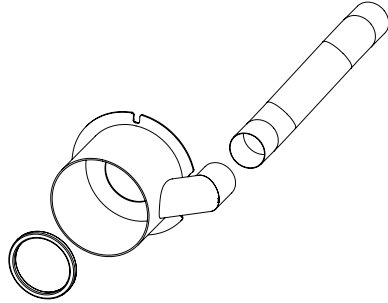


Montering av extern friskluft

Tillbehör



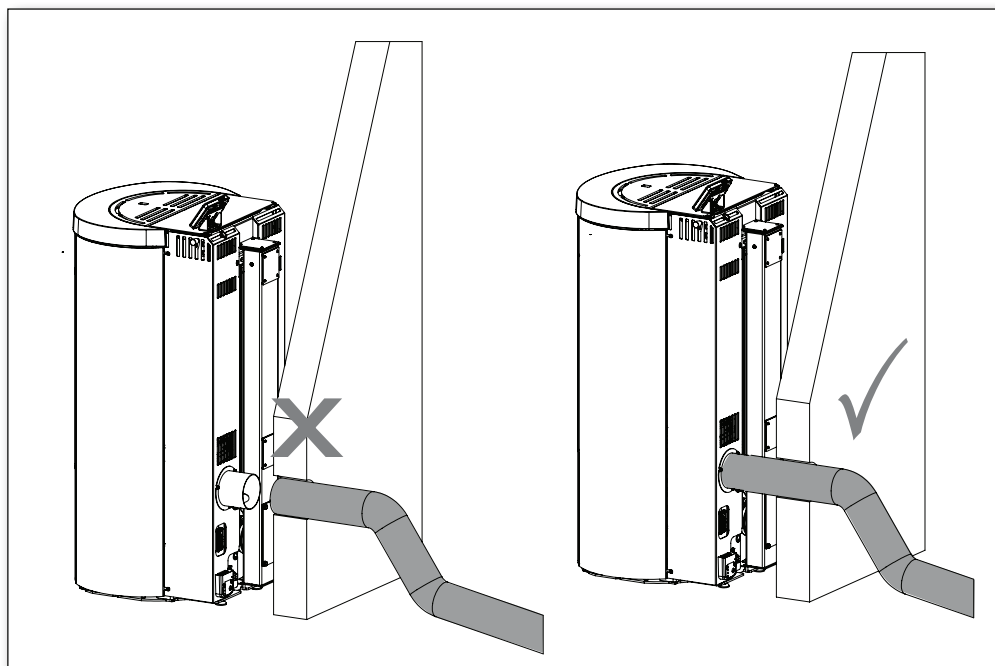
Extern friskluft
ø 80 mm 6000-026126
ø100 mm 6000-024610



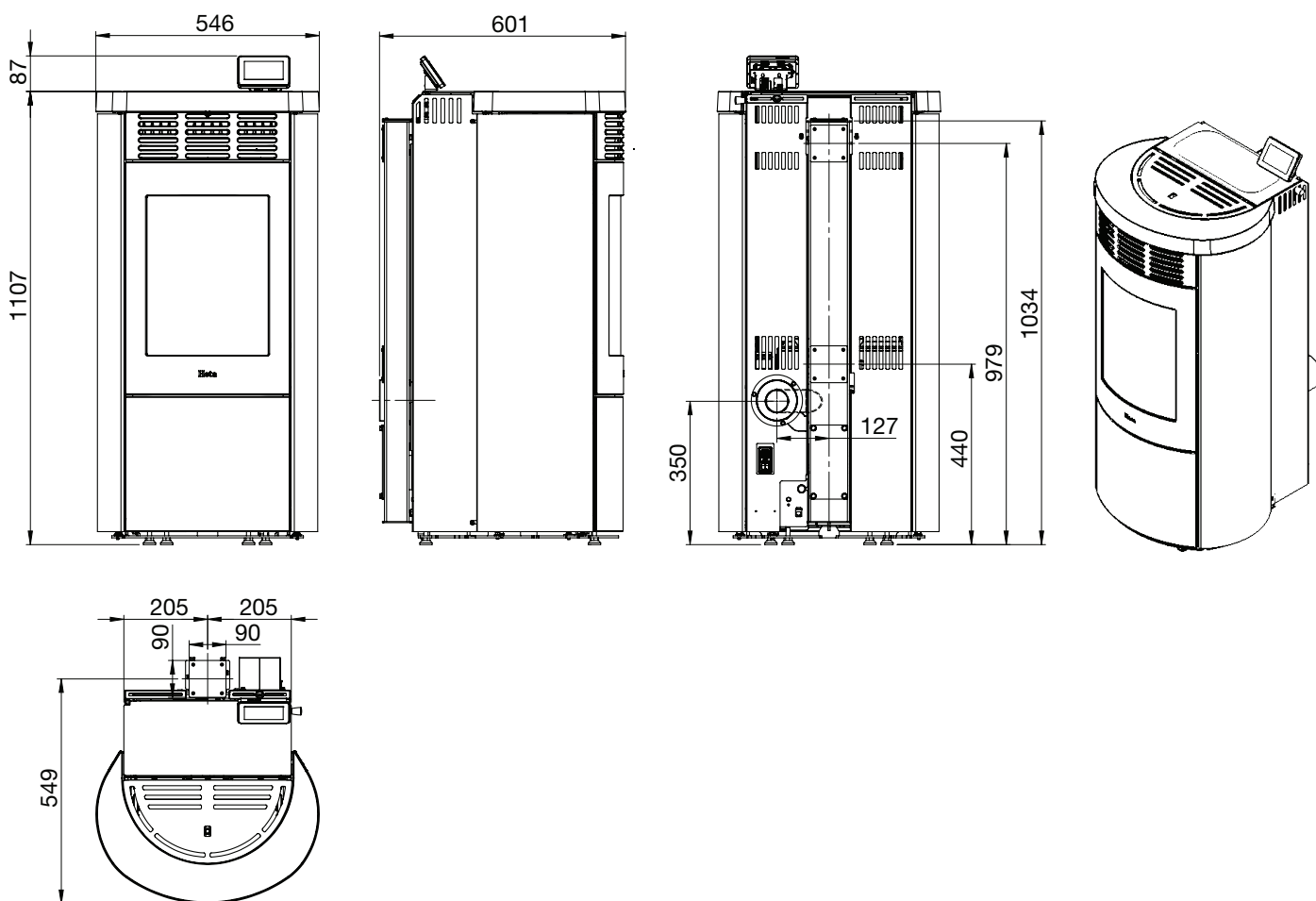
Anslutning av extern friskluft (flexrör/fast rör)

Vid användning av extern friskluft måste rördragningen ut ur rummet (flexrör/fast rör) vara fast monterat på friskluftsanslutningen, och fogen måste vara tät.

Flexrör/fast rör ska monteras utvändigt på friskluftsanslutningen.



Måttskisser



Tillverkare	Heta A/S
Adress	Jupitervej 22, DK 7620 Lemvig
E-mail	heta@heta.dk
Webbplats	www.heta.dk
Telefon	+45 9663 0600

Modell	Scan-Line Green 250, Scan-Line Green 250 Stone
---------------	--

Ovan angiven produkt överensstämmer med nedan angivna, tillämpliga europeiska direktiv, förordningar och standarder		
Tillämpliga EU-direktiv och -förordningar:		
DIR 2009/125/EF		
REG (EU) 2015/1185		
REG (EU) 2015/1186		
REG (EU) 2017/1369		
REG (EU) 305/2011		
Tillämpliga harmoniserade standarder		
DS/EN 14785:2006		
CEN/TS 15883:2010		

Egenskaper vid drift med endast rekommenderat bränsle		
Värmeeffekt		
Post	Beteckning	Värde/Enhet
Nominell avgiven värmeeffekt	P_{nom}	8,8 kW
Lägsta värmeeffekt	P_{min}	3,7 kW
Nyttoverkningsgrad (NCV tillförd)		
Nyttoverkningsgrad vid nominell avgiven värmeeffekt	$\eta_{th, nom}$	95%
Nyttoverkningsgrad vid lägsta värmeeffekt	$\eta_{th, min}$	97%
Tillsatsförbrukning		
Nominell avgiven värmeeffekt	$e_{l, max}$	0,06 kW
Vid lägsta värmeeffekt	$e_{l, min}$	0,04 kW
I standbyläge	$e_{l, SB}$	0,004 kW


Typ av reglering av värmeeffekt/rumstemperatur	
enstegs värmeeffekt utan rumstemperaturreglering	Nej
två eller flera manuella steg utan rumstemperaturreglering	Nej
med mekanisk termostat för rumstemperaturreglering	Nej
med elektronisk rumstemperaturreglering	Nej
elektronisk rumstemperaturreglering plus dygnstimer	Nej
elektronisk rumstemperaturreglering plus veckotimer	Ja

Andra regleringsmetoder	
rumstemperaturreglering med närvarodetektering	Nej
rumstemperaturreglering med detektering av öppna fönster	Nej
med möjlighet till fjärrstyrning	Ja

Godkännande Institut
Danish Technological Institute, DK-8000 Aarhus Notified body No. 1235. Report nr. 300-ELAB-2559-EN_rev. 1

Bränsle	Rekommenderat bränsle	Annat lämpligt bränsle
Ved med fukthalt $\leq 25\%$	Nej	Nej
Ved med fukthalt $< 12\%$	Ja	Nej
Annan träbaserad biomassa	Nej	Nej
Icke-träbaserad biomassa	Nej	Nej
Antracit och magert kol	Nej	Nej
Hård koks	Nej	Nej
Lågtemperaturkoks	Nej	Nej
Stenkol	Nej	Nej
Brunkolsbriketter	Nej	Nej
Torvbriketter	Nej	Nej
Briketter av blandat fossilt bränsle	Nej	Nej
Briketter av biomassa blandad med fossilt bränsle	Nej	Nej
Annan blandning av biomassa och fastbränsle	Nej	Nej

Utsläpp från rumsvärmare vid nominell avgiven värmeeffekt	$\eta_s\%$	mg/Nm³ (13 % O₂)			
		PM	OGC	CO	NO_x
	≥ 79	≤ 20	≤ 60	≤ 300	≤ 200
Nominell värmeeffekt	93	18	2	31	168
Minsta värmeeffekt		18	8	218	170

Teknisk dokumentation	Nominell värmeeffekt	Minsta värmeeffekt
Indirekt värmefunktion	Nej	Nej
Den direkta värmeeffekten i kW	8,8 kW	3,7 kW
Energieffektivitetsindex EEI	EEI 134	
Rökgastemperatur vid nominell värmeeffekt	T 87°C	T 47°C
Energieffektivitetsklass		

Säkerhet	
Reaktion på brand	A1
Test av brandsäkerhet i förbindelse med eldning av ved (trä)	Godkänt
Avstånd till brännbart material Bakom kamin. Utan isolering /med isolering Avstånd till brännbart material till sida Möbleringsavstånd	Minimum avstånd i mm 80 150 650

Underskrift av tillverkaren 07.02.2022

Skorstensfejarmans godkännande

Datum _____

Signatur _____


Heta A/S
JUPITERVEJ 22 · DK-7620 LEMVIG
TLF. +45 9663 0600 · FAX +45 9663 0616
Martin Bach

