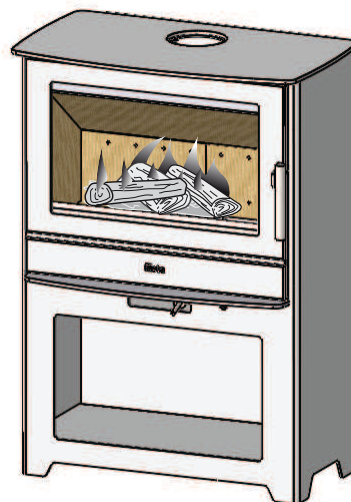
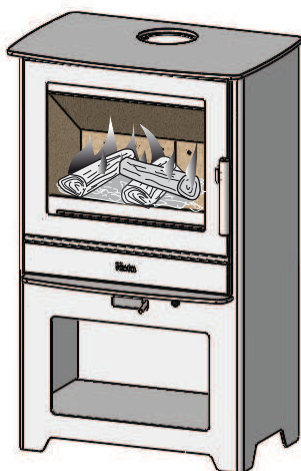
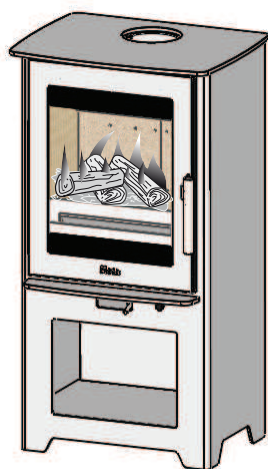
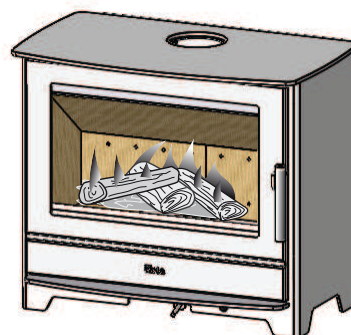
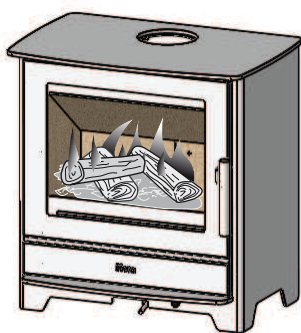


BRUKS- OCH MONTERINGSANVISNING

INSPIRE 40-40H / 45-45H / 55-55H-55HK
BRASKAMIN



www.heta.dk

 **HETA**

SE

DANSK DESIGN . DANSK KVALITET . DANSK TILLVERKNING

Grattis till din nya braskamin, vi är övertygade om att ni kommer få mycket nöje med Er nya braskamin, särskilt om ni följer nedanstående råd och anvisningar.

Inspire 40-40H. 45-45H og 55-55H-55HK (med matlagningsdel) braskamin är godkänd enligt EN 13240, NS 3058, och NS 3059.

Godkännandet innebär att konsumenten har garanti för att produkten följer en rad specifikationer och krav på att tillverkaren använt bra material, att produkten är miljövänlig och att den har bra eldningsekonomi.

INNEHÅLLSFÖRTECKNING

Före uppställning.....	3-4
1. Bruksanvisning	5
1.1 Installationsvägledning.....	5
1.2 Första upptändning.....	5
1.3 Luftreglering	5
1.4 Upptändning	5
1.5 Vedpåfyllning.....	5
1.6 Asktömning	6
1.7 Reducerad eldning	6
1.8 Explosionsrisk	6
1.9 Skorstenstryck	7
1.10 Bränsle	7
1.11 Driftstörningar	8
1.12 Skorstensbrand.....	9
1.13 Felsökningstabell	10
1.14 Underhåll.....	10
1.15 Rengöring glas	10
1.16 Underhållsschema.....	10
1.17 Rengörning efter sotning.....	11
1.18 Reservdelar Inspire 40-40H	12
1.19 Reservdelar Inspire 45-45H	13
1.20 Reservdelar Inspire 55-55H-55HK.....	14
1.21 Kamindata tabell EN 13240.....	15
1.22 Garanti.....	15
2. Placeringsvägledning uppställning	16

Heta A/S

Jupitervej 22,
DK-7620 Lemvig

Telefon: +45 9663 0600
E-mail: heta@heta.dk

Copyright © 2014 Heta är ett
registrerat varumärke tillhörande
Heta A/S

Tryckt i Danmark
Förbehåll för eventuella tryckfel
och ändringar

18.01.2024
0037-1391 Version 4,3

FÖRE UPPSTÄLLNING

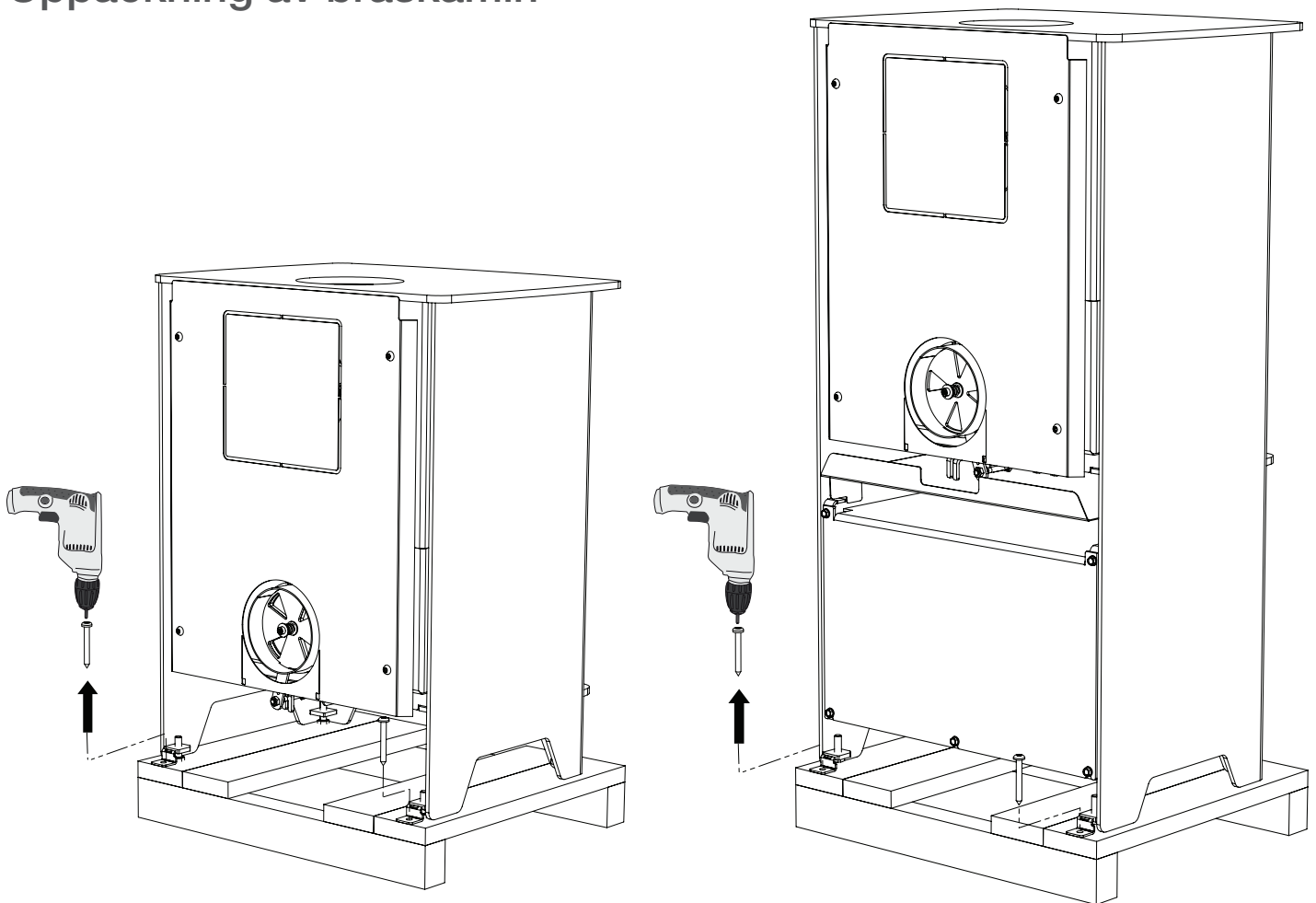
HETA braskaminer är kvalitetsprodukter, därför är första intrycket mycket viktigt.

Vi har ett bra logistiskt nätverk, som transporterar braskaminerna med stor omsorg till våra återförsäljare. Trots detta kan det vid transporter uppstå skador på godset


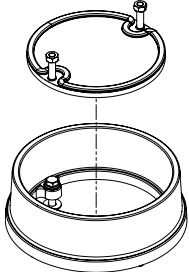

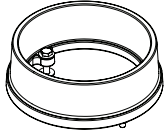
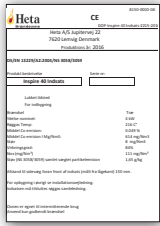
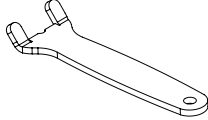
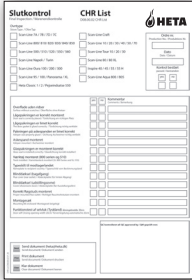
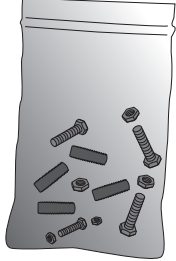
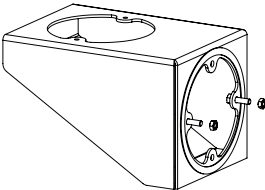
Det är viktigt, att när ni mottagit godset kontrollerar att inga skador finns på produkten, om så är skall detta anmälas omgående.

Emballaget skall hanteras miljövänligt, pall och övrigt trämaterial kan brännas då det är obehandlat. Folie och papp eller plast skall lämnas till avfallsstation.

Uppackning av braskamin



I din nya braskamin hittar du följande:

<p>Bruksanvisning</p>		<p>Inspire 40/40H-45/45H-55/55H Rökstos Art. 5032-0026 Täcklock 4012-0004 Rökstos 4025-0007</p>	
<p>Heta handske Nr. 0023-9002</p>		<p>Inspire 55HK 4025-0007</p>	
<p>Typskylt</p>		<p>Inspire 40/40H-45/45H-55/55H/55HK Handtag till asklåda 1020-0001</p>	
<p>CHR lista Standard V1,30</p>		<p>2 x M8x25 0008-0206 2 x M6x30 0008-1118 2 x Skiva 0008-0501 2 x Nöt 0008-1402</p>	
		<p>Verticalflue adaptor 6000-012396 Ingår endast Inspirera 55 hk</p>	

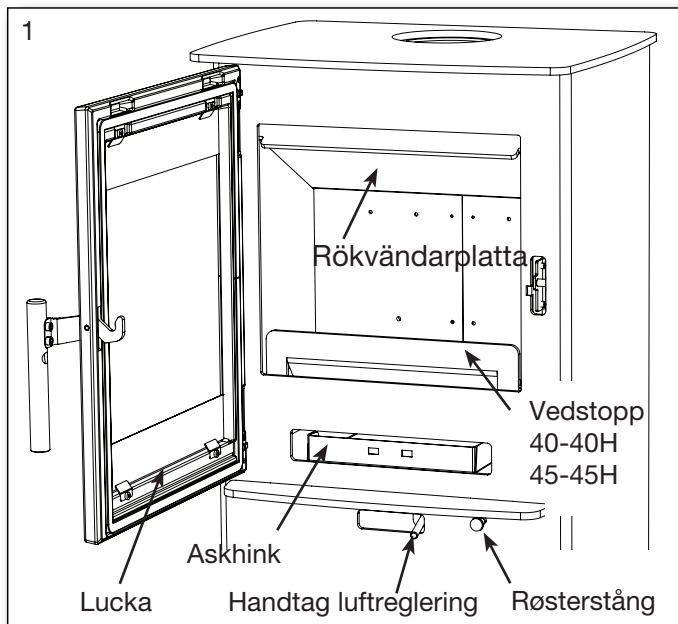
Verktyg medföljer ej.

1. BRUKSANVISNING

1.1 Före braskaminen används

Innan braskaminen används, skall du försäkra dig om att allt är på plats i braskaminen.

Se sid 17.



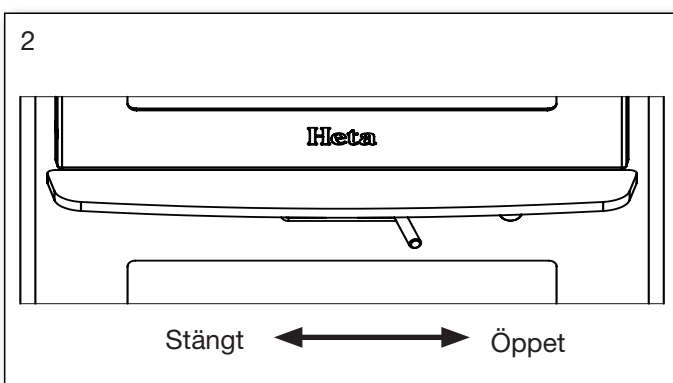
1.2 Första eldningen

Kaminens färg är genomhårdad från fabriken, men det kan ändå uppstå lite lukter.

1.3 Luftreglering

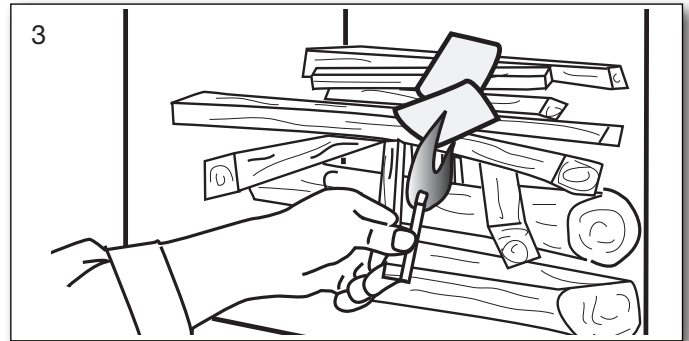
Braskaminen tillförs förbränningsluft med reglaget under luckan till brännkammaren.

Efter upptändning föres handtaget till öppet läge. Det är stängt längst till vänster.



1.4 Upptändning

Lägg 2 vedträn i botten. Ovanpå lägger du små vedpinnar tillsammans med luft emellan, så du kan tända i den översta delen. Använd tex. upptändningspåsar flammorna skall arbeta sig uppifrån och ned.



Använd aldrig oljor eller flytande bränslen för belysning braskaminen.

Tillufsreglage öppnas helt och luckan ställs på glänt. När elden tagit fart efter ca 10 min och skorstenen blivit varm så stänger ni luckan. Under hela första brasan har ni tilluftreglaget helt öppet tills braskamin och skorsten blivit varma.



Ugnen är säkerhetsgodkänd för påfyllning av max

2,0 kg Inspire 40-40H

2,2 kg Inspire 45-45H

3,0 kg Inspire 55-55H-55HK ved

Om detta överskrids upphör garantin.



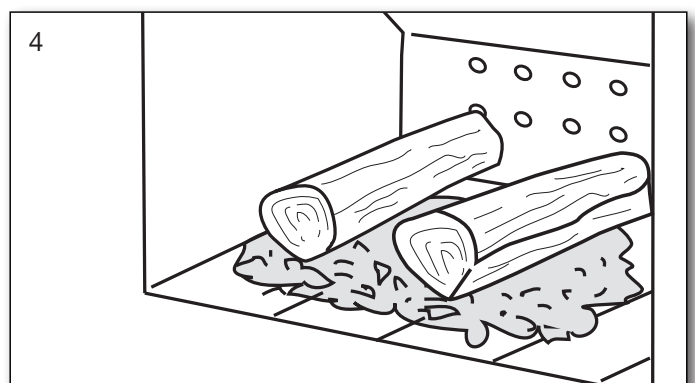
Uppstart/Upptändning

Scanna koden och välj språk.

1.5 Fylla på ved

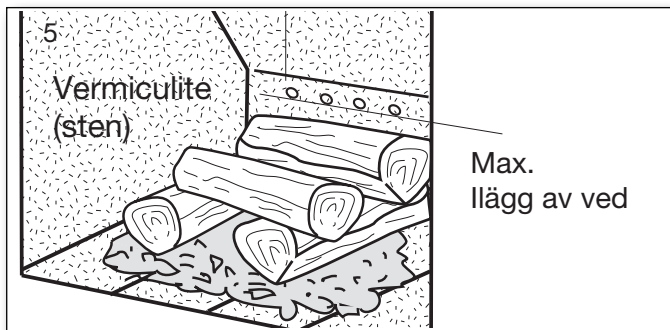
Normal vedpåfyllning bör ske när det fortfarande är en bra glödbädd. Fördela glöden över botten, men mest längst fram i ugnen. Och lägg på ca 1 kg ved ovanpå glöden i ett lager i rät vinkel mot ugnsluckan. Se bild 4.

Öppna förbränningsluften helt och ha förbränningsluckan på glänt (det är inte nödvändigt att ha förbränningsluckan på glänt, men det kan påskynda antändningen av veden).



Veden vill nu antändas inom ca 1-3 min. Om den antänds när förbränningsluckan är öppen stängs denna inom kort efter antändning, och när elden har tagit sig rejält justeras förbränningsluften till önskat läge.

Se till att veden inte ligger för tätt på när ved påfylls, det ger en sämre förbränningsfas.



llägg av ved, skall vara under angiven markering av översta lufthålen i eldstadsryggen och innanför de yttersta hålen vid sidan.

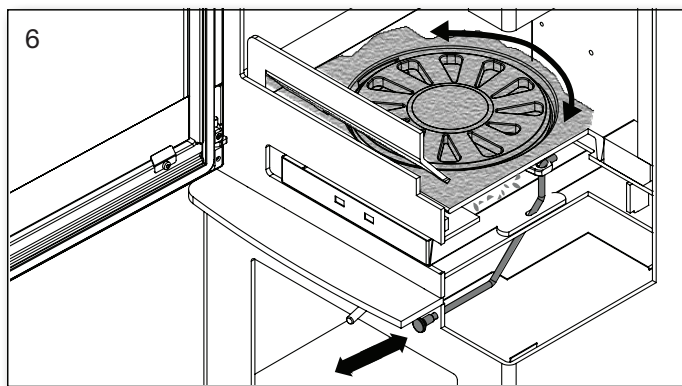


Vid lägg av ved skall detta göras med försiktighet, då vermiculit-skivorna i brännkammaren kan skadas annars.

Är det reducerat tryck i skorstenen. bör ni öppna ett fönster vid vedinlägg. Detta vill ge en bättre syretillförsel till rummet och bättre förutsättningar till förbränningen.

1.6 Asktömning

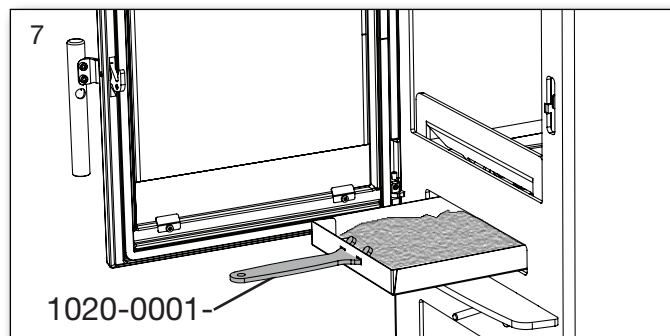
Genom att föra rosterstången fram och tillbaka roterar rostertallriken, så askan faller ner i askhinken, se fig 6. Det är en fördel att låta ca 0.5 cm aska ligga i botten på brännkammaren ovanpå rostret som isolering.



Till tömning av askhinken - använd det medlevererade handtag 1020-0001 till att ta tag i askhinken.



Var försiktig, när askan töms ut. Det kan gömma sig glöd i askan under lång tid.



Det är en fördel för nästa upptändning om det ligger aska i botten på brännkammaren.

1.7 Reducerad eldning

Braskaminen är framtagen för intermitterent bruk.

Vill du elda med mindre effekt, fyller ni på med mindre ved vid varje påfyllning av ved och tillför mindre förbränningsluft, men observera att förbränningsluften får ej tillslutas helt vid eldning.

Det är viktigt att se till att behålla glödbädden. Svag värme fås när veden falnar, vilket vill säga att när det inte längre brinner omvandlas veden till glödande träkol.

Var uppmärksam på att braskaminen kan sota om luften stryps ned för mycket. Vilket innebär att det kan bildas sot på glasrutan.

Vid en kombination av ovanstående, kan sotningen bli så klibbig att tätningssnöret kan fastna och därigenom lossna vid nästa lucköppning.



Elda inte i kaminen om tätningslisten runt luckan har lossnat.

1.8 Explosionsrisk !!!



Det är mycket viktigt att inte stänga lufttillförsel innan elden tagit sig, vilket tar ca någon minut, efter påfyllning av ved.

Explosionsfara kan ev. uppstå om det fylls på för mycket ved samtidigt som lufttillförseln är för liten.

OBS!



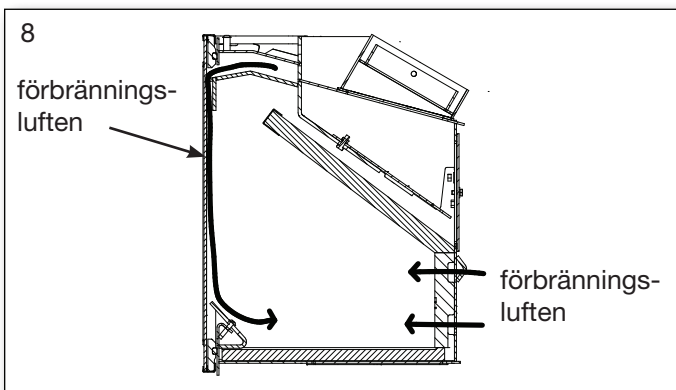
Då braskaminen är varm vid eldning (mer än 90 gr C) skall en försiktighet vidhållas vid eldning.

Barn bör ej komma i kontakt med kaminen vid användning. Se till att inte placera brännbara ting i anslutning till spisinsatsen.

1.9 Skorstenstryck

Dåligt skorstenstryck innebär att braskaminen inte brinner som den skall, glas kan sota, skorstenen skall rengöras oftare, dålig eldningsekonomi, släpper ut mer föroreningar i luften, inrykning kan förekomma när förbränningslucka öppnas.

För att uppnå optimal eldning och högsta tänkbara verkningsgrad är denna braskamin konstruerad på ett sätt som ger den optimal blandning av förbränningsluft. Detta ger en hög verkningsgrad och luckglaset blir rent från sot, då förbränningsluften sköljer ner framför glaset.



Minsta skorstenstryck för Inspire 40-40H: 13 PA, Inspire 45-45H: 12 PA og Inspire 55-55H-55HK: 12 PA. Det är vid detta tryck braskaminen är provad och godkänd, och det är nödvändigt för att ge en ren förbränning med bra flamma samt hög verkningsgrad och därmed en bra värmeekonomi.

Det är risk för inrykning om förbränningsluckan öppnas vid full eldning, eller om det är för lite tilluft till rummet, ev om det är något annat utsug igång i huset.

Nominell rökgastemperatur vid eldning är för
Inspire 40-45H 263°C, vid 20°C
Inspire 45-45H 221°C, vid 20°C
Inspire 55-55H-55HK 263°C, vid 20°C

Rökgasmassflödet är:

Inspire 40-40H: 3,7 g/sek. Baserat på 13,4 m³/h förbränningsluft vid eldning med 1,06 kg ved.
Inspire 45-45H: 4,0 g/sek. Baserat på 14,4 m³/h förbränningsluft vid eldning med 1,15 kg ved.
Inspire 55-55H-55HK: 5,7 g/sek. Baserat på 20,6 m³/h förbränningsluft vid eldning med 1,5 kg ved.

Skorstenstrycket skapas med grund av skorstens höjd och diameter, samt temperaturdifferensen mellan rök och utetemperatur.

Skorstenens isolering är därför viktig, då nya effektiva kaminer eldas med låga rökgastemperaturer. Vind och väderförhållande har också påverkan på trycket, i vissa fall kan vinden kombinerat med skorstenens placering, uppstå negativt tryck (blåser ner genom skorstenen), och rök vill tränga ut genom kaminen.

Innan upptändning efter längre eldningsuppehåll, kontrolleras att kamin och skorsten är fri från ev. blockeringar (sot, tjära eller köldproppar).

Dåligt skorstenstryck kan förekomma när:

- Temperaturskillnaden är för liten mellan rök och utetemperatur tex. vid dåligt isolerad skorsten.
- För kort skorsten
- Utetemperaturen är hög, inomhustemperaturen för låg (tex. på sommaren).
- Falsk luft i skorstenen
- Stopp i skorstenen
- För tätt hus (dålig ventilation, för lite tilluft)
- Skorstenen är felplacerad i förhållande till omgivningen tex. taknock, träd som kan ge turbolens.

Bra skorstenstryck förekommer när:

- Temperaturskillnaden i skorsten och ute temperatur är stor.
- Klart väder
- Skorstenshöjden är rätt ca 4 meter eller mer över eldstad och över tak.

1.10 Ved

Din nya braskamin är EN godkänd till att elda med ved. Det skall därför användas torr ved vid eldning.

Undvik att använda drivved i din braskamin då detta kan innehålla höga salthalter, som kan skada såväl spisinsats som skorsten. Tryckimpregnerat, målat trä eller spånskivor skall heller inte användas då det faller ut farliga ämnen.

Korrekt eldning ger optimalt värmeutbyte och värmeekonomi. Du undgår samtidigt miljöproblem i form av lukt och rökgener, samtidigt minskar risken för skorstensbrand.

Är veden fuktig, används en stor del av värmen till att driva ur vätskan ur veden och värmen

försvinner genom skorstenen. Det är därför inte bara oekonomiskt att elda med fuktig ved utan risken för tjärbildning och miljöproblem ökar också. Därför är det viktigt att använda torr ved vid eldning med en fuktighet på ca 20%.

Ved med en diameter över 10 cm bör klyvas innan torkning. Veden bör ha en längd på ca 20-25 cm så de kan läggas på ett bra sätt i kaminen.

Lagras veden utomhus är det bra att täcka över veden men ändå ventillerat.

Exempel på träslag

Och deras densitet per kubikmeter angivet som 100% trä med ett vatteninnehåll av 18%.

Träslag	kg/m ³	Träslag	kg/m ³
Bok	710	Al	540
Ask	700	Tall	520
Alm	690	Lärk	520
Lönn	660	Lind	510
Björk	620	Gran	450
Bergtall	600	Poppel	450
Pil	560		

Användande av oljehaltiga träslag så som teak och mahogny avrådes, då det kan ge skador på glaset.

Energivärde i trä

Det skall normalt användas ca 2,4 kg ved för att ersätta 1 liter eldningsolja.

All sorts ved har i stort sett samma energivärde per kg som är ca 5.27 kW för absolut torr ved. Ved med en fuktighet på 18% har en nettoeffekt på ca 4.18kW per kg och 1 liter olja innehåller ca 10 kW.

CO₂ Utsläpp

1000 liter eldningsolja motsvarar vedförbränning 3.171 ton CO₂.

Då ved är en CO₂ neutral värme/energikälla, sparar man miljö med ca 1.3 kg.CO₂, varje gång man använder 1 kg bra ved.

1.11 Driftstörningar

Uppstår det lukt eller rök, är det viktigt först att undersöka om det är stopp i rökkanalen. Skor-

stensdraget skall vara bra för att uppnå en god funktion.

Du skall vara uppmärksam på att skorstensdraget är avhängt på vindförhållandena. Vid kraftig blåst kan draget bli så kraftigt att man kan behöva montera ett spjäll till skorstenen, för att reglera draget.

I samband med sotning av rökkanal skall man vara uppmärksam på att det kan samlas sot ovanpå rökvändarhyllan.

Brinner veden upp för snabbt kan det bero på för bra skorstensdrag, man bör även kontrollera så packningar inte släppt eller gått sönder.

Om värmen inte blir tillräckligt bra kan detta bero på fuktig ved. En stor del av värmeenergin går då åt att torka ur veden, resultatet blir då dålig värmeekonomi, samt att det bildas sot och tjära i skorstenen.

1.12 Skorstensbrand

Uppstår skorstensbrand, vilket kan uppstå pga. fel eldning, eller längre tids användning av fuktig ved, stäng förbränningsluckan och lufttillförsel helt, så kvävs elden.

Tillkalla brandkåren.

Kontakta skorstensfejarmästaren innan kaminen används igen.

1.13 Felsökningstabell

Fel	Orsak	Felsökning	Lösning
Upptändningsproblem, när kaminen är kall-inrykning i rum. När brännkammaren är varm, bra förbränning och funktion.	Otillräckligt drag i skorsten - skorstensdraget är optimalt först när skorstenen blivit varm.	Man kan testa med en tändare, om lågan dras in i brännkammaren.	Optimering av skorstenen.
Kaminen brinner fint, men glaset sotar igen.	För låg temperatur i brännkammaren.	Kontrollera mängden ved och inställning av lufttillförseln.	Vid upptändning används små pinnar, lufttillförseln får inte ställas ned för tidigt. Rutan brinner rent igen med rätt mängd lufttillförsel.
Kaminen brinner dåligt efter uppvärmningsfasen, glaset sotar igen långsamt.	Sot i skorstenen.	Skorstenen kontrolleras, då problemet upplevs komma långsamt.	Skorsten sotas regelbundet, använd inte bränsle som ger mycket aska.
	Dåligt drag i skorsten.	Fel uppstår i regel vid upptändning, kontrollera drag i skorsten.	Skorstensdraget optimeras.
	Otillräcklig lufttillförsel.	Kontrollera lufttillförseln.	Läs bruksanvisningen och informerar alla användare.
	Fuktig ved.	Använd torr ved med max 20% fuktighet.	Ved skall minst torka 1 år efter klyvning.
	För stora vedträn.	Optimal vedstorlek ca 25 cm med en diameter om ca 10 cm.	Använd mindre vedträn.
	Otillräcklig lufttillförsel till rummet, för täta utrymmen.	Ombesörj för god ventilation, öppna fönster, kontrollera extern lufttillförsel.	Beroende på orsak skall fönster öppnas, extern tilluft kontrolleras.
Stort slitage på vermikulit i brännkammaren.	Ved och rökgaser sliter på vermikuliten.	Kontrollera om slitaget är normalt.	Är det slitage så som sprickor och revor har det ingen betydelse, när brännkammarens stål syns eller om skivorna faller isär skall de bytas.
För snabb förbränning.	För bra drag i skorstenen.	Testa att ev. rensa och stäng sedan igen.	Minska draget i skorsten genom att ev installera ett spjäll i skorsten.
	Packning till lucka eller asklåda är trasig.	När kaminen är kall sättes ett papper i kläm i luckan-packningen skall hålla fast papper så det inte faller bort. Normalt slitage	Packningen bytes.
Trasig vermikulit i brännkammaren.	Stöt eller slag vid vedpåfyllning.	Normal slitage.	Repor och småsprickor har bara kosmetisk betydelse, bytes när stålet är frilagt i brännkammaren.
SStålytor i brännkammare oxiderar.	Temperaturen i brännkammaren är för hög.	Olämpligt bränsle används, läs bruksanvisningen.	Upptäcks tydliga sprickor i kaminens stomme skall kaminen bytas.
Kaminen visslar.	För mycket skorstensdrag.	Testa att öppna ev. renslucka stäng sedan igen.	Spjäll installeras.
OKaminen smäller.	Vanligtvis spänningar i stålkonstruktionen.	Märks i regel vid uppvärmning och avsvlningsfasen.	Metallplattorna justeras.
Kaminen tickar.	Utvidgning och sammandragningar isamband med temperaturväxlingar.	Normalt ljud.	Se till att hålla så jämn temperatur som möjligt i brännkammaren.
Kaminen knakar.	Temperaturen i brännkammaren är för hög.	Mindre mängd ved, kontrollera också askhink.	Se bruksanvisning.
Kaminen luktar - ryker från kaminens yta.	Färgen har inte härdat ut på kaminen.	Se bruksanvisning betr. första eldning.	Sörj för god ventilation av rummet.
Kondensvatten i brännkammaren.	Fuktig vermikulit.	Kontrollera vermikuliten.	Försvinner av sig självt efter par eldnings-tillfällen.
	Fuktig ved.	Mät fuktigheten.	Använd torr ved.
Kondens från skorsten.	Skorstenen är för lång, eller för nedkyld.	Kontrollera skorstenens längd och se till att skorsten är varm.	Skorstenen optimeras, skorstenen isoleras.
	Fuktig ved.	Mät fuktigheten.	Använd torr ved.

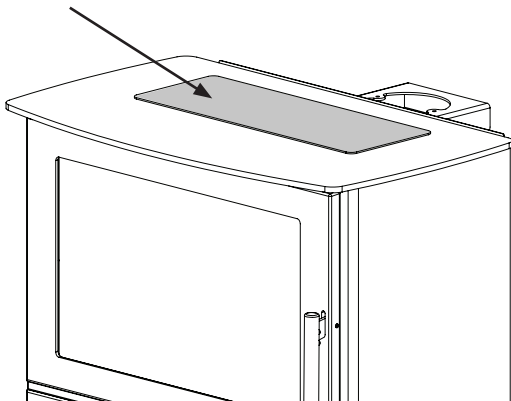
1.14 Underhåll

Spisinsatsen är behandlad med värmebeständig färg.

Spisinsatsen rengörs med en fuktig trasa.

Bättringsfärg för underhåll om behov finns, kan köpas på sprayflaska.

Matlagningsdel Inspire 55HK



1.15 Rengöring av glas

Vid dålig förbränning, tex. eldning med fuktig ved kan glasluckan sota igen.

Detta kan enkelt och effektivt avlägsnas med glasrengöringsmedel, som påföres med en trasa.



Använd aldrig spray direkt på glaset.

Rengöring av matlagningsdelen

Rengör med en fuktig trasa och torka sedan med en torr trasa.

1.16 Underhållsschema

Åtgärd/Intervall	Användare/innehavare					Återförsäljare	
	Före eldnings-säsong	Daglig	Var 3:e dag	1 gång i månaden	Varannan/var tredje månad	1 år	2 år
Rensning av rökrör (kamin och skorsten)	R						
Rensning av rökrör (kamin och skorsten)	R				R		
Rensning av brännkammare	R	VI			R		
Rensning extern förbränningsluft	R				R		
Rensning Asklåda (lille) / Hink	R	VI	VI				
Rensning askhink 8 liter	R		VI	R			
Kontrollera/byta packning till Lucka	K	VI					K
Kontrollera/byta packning till glas	K	VI					K
Kontrollera/byta packning till asklåda/hink	K	VI					K
Kontrollera/byta packning till rökrör	K	VI					K
Kontrollera/byta vermikulit (sten)	K	VI					K
Smörja upp gångjärn	S	VI					
Smörja upp lås	S	VI					

Som smörjmedel används en värmebeständig produkt (300 gr C)

R = rensning

K = kontrollera eventuellt byta

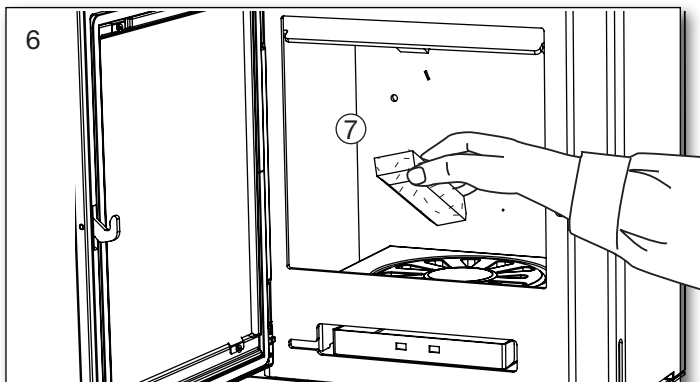
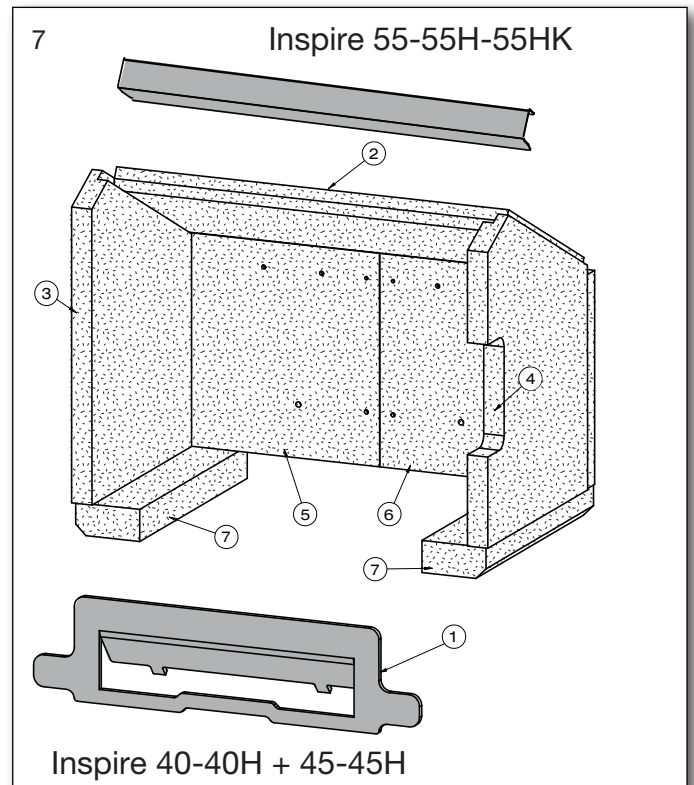
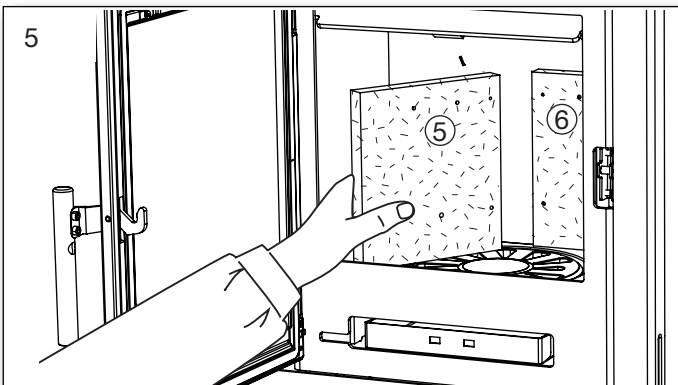
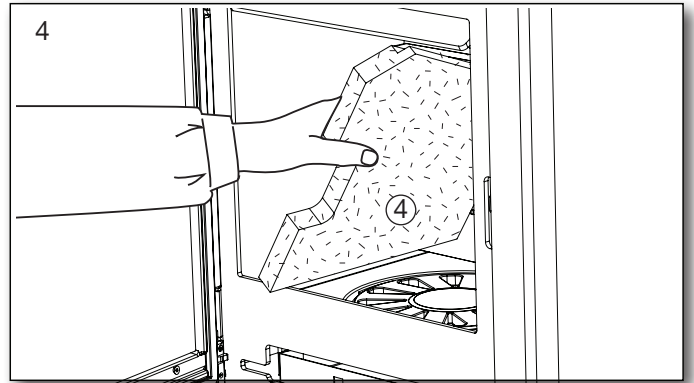
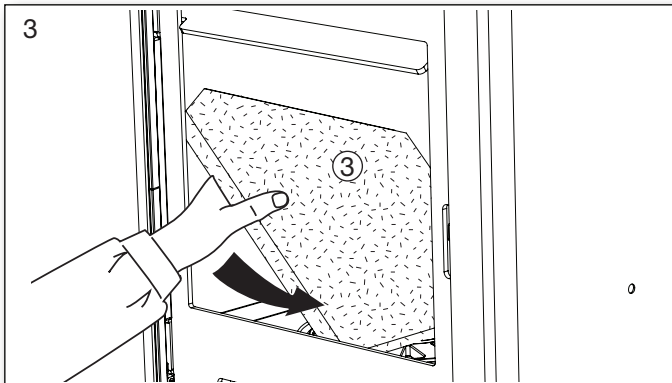
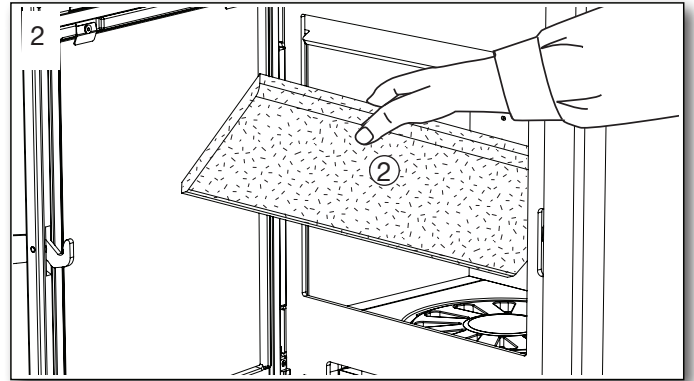
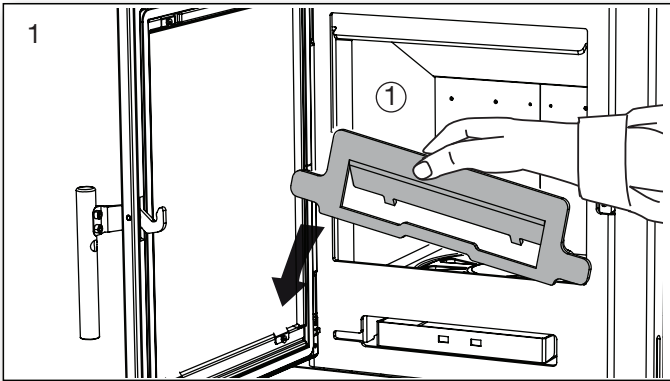
S = smörja

VI = visuell inspektion - eventuellt rensning/byta/justera

1.17 Rengöring av sot efter sotning och eventuellt byte av vermiculit

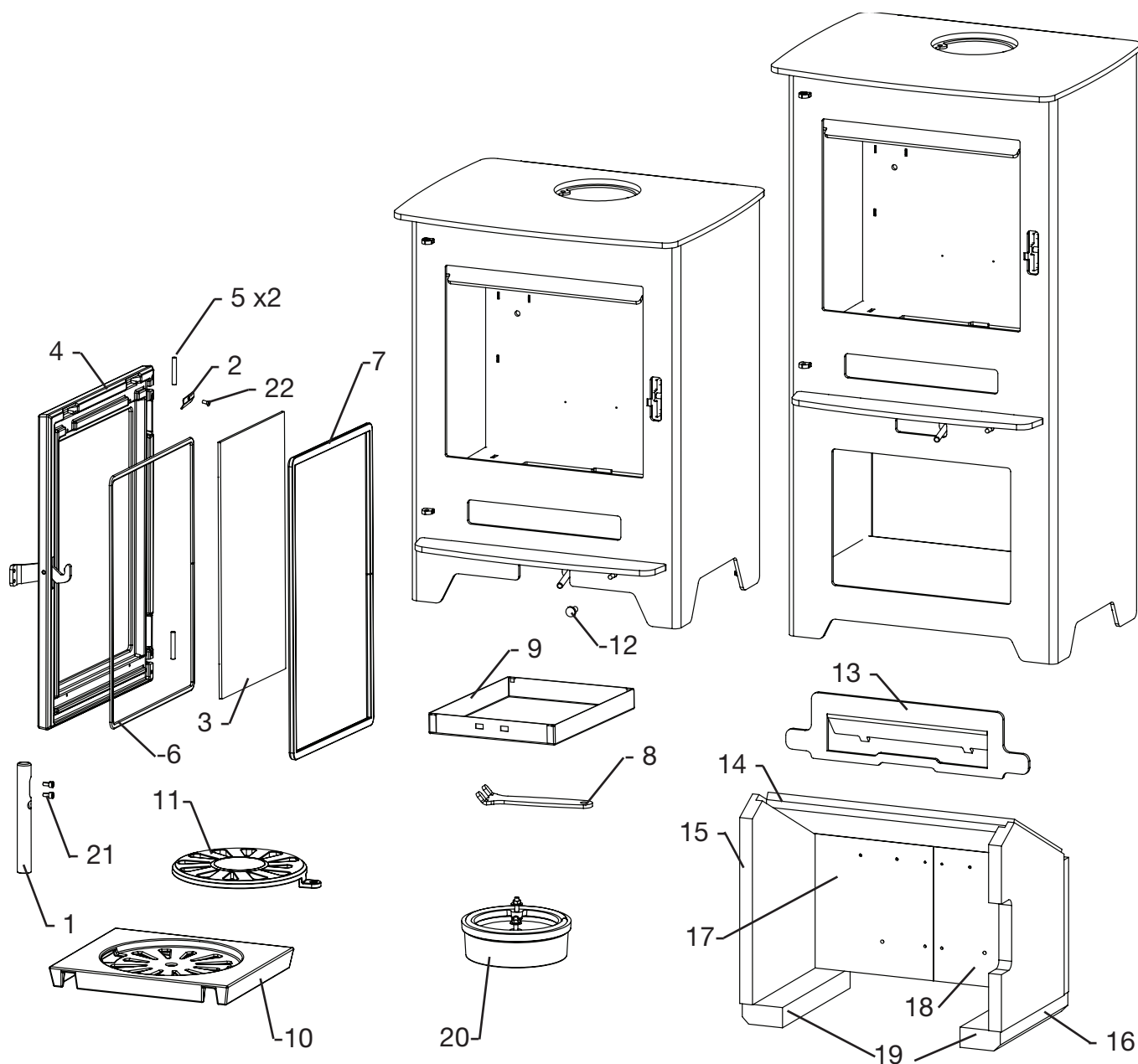
Notera: Det kan vara nödvändigt att göra rent bakstenen vid tilluftshålen.

Beskrivning av demontering av vermiculit.



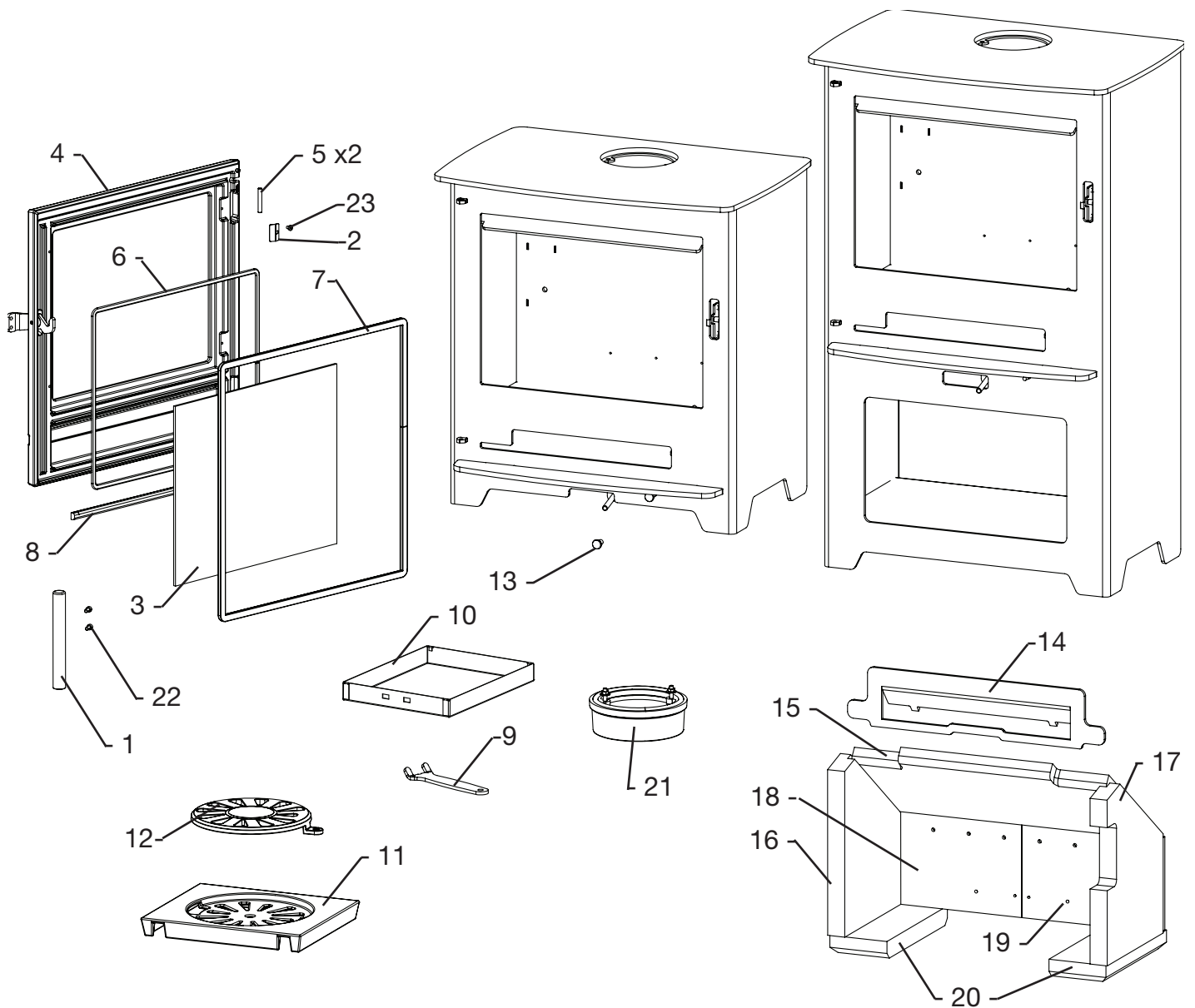
Sätts tillbaka i motsatt ordning. Start med fig. 6.

1.18 Reservdelar Inspire 40-40H Braskamin



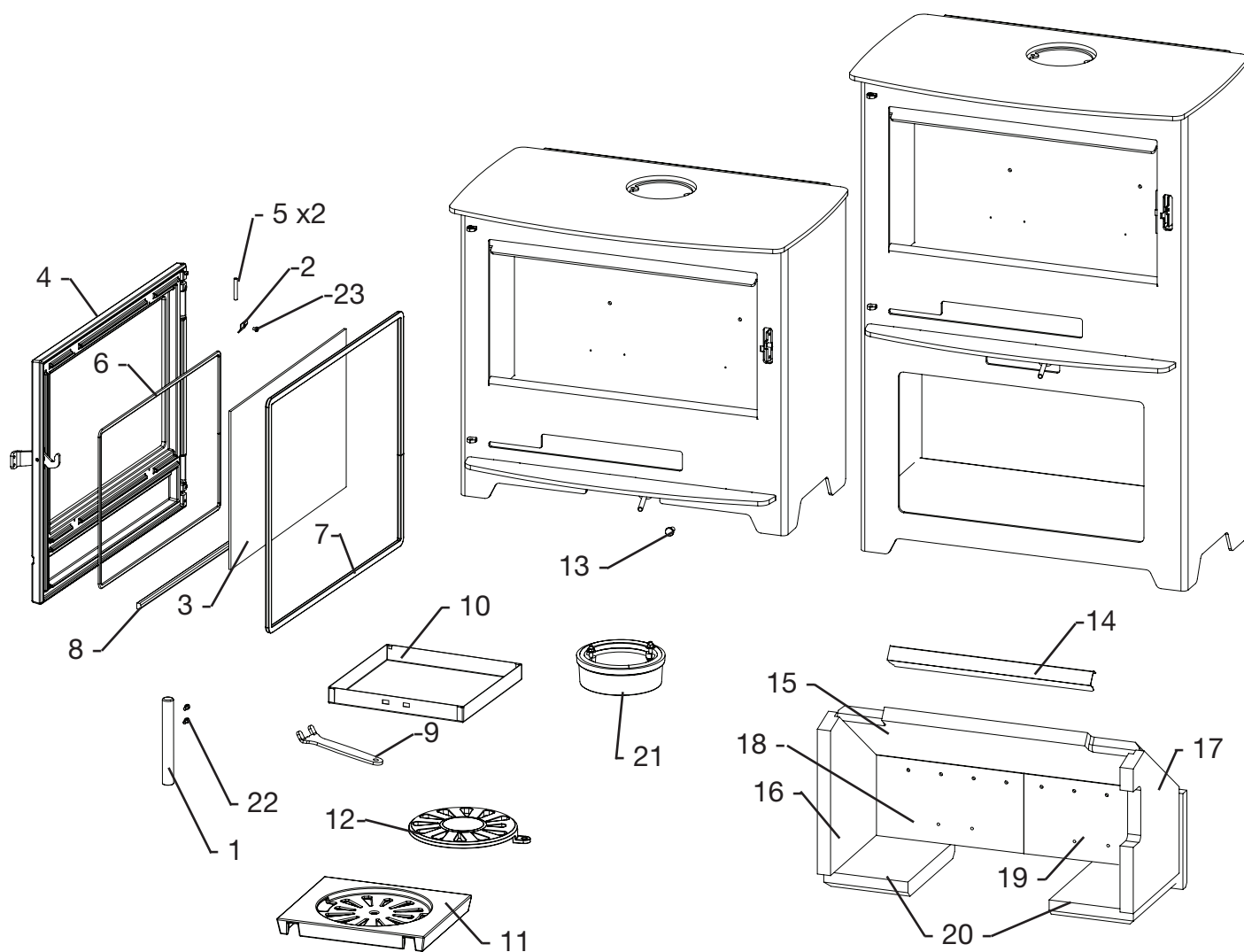
Pos. nr.	Namn	Stk.	Pos. nr.	Namn	Stk
1	0016-0031 Handtag	1	11	0030-0201 Skakroster, ø195 mm	1
2	1013-0529 Glasclips	4	12	0015-2013 Knopp till rosterstången	1
3	0021-0053 Glas	1	13	1019-0026 Vedstopp	1
4	4005-0042 Lucka, med packning	1	14	0023-0150 Rökvändarplatta	1
5	0008-9103 Cylinderstift	2	15	0023-0153 Vänster sidosten	1
6	0023-3013 Packning 3x8 mm	1,3 m	16	0023-0152 Höger sidosten	1
7	0023-3008 Packning ø12	1,5 m	17	0023-0177 Vänster ryggsten	1
8	1020-0001 Handtag till askhink	1	18	0023-0178 Höger ryggsten	1
9	1013-022872 Ashink	1	19	0023-0154 Bottensten	2
10	0030-0020 Rosterram	1	20	5032-0026 Rökstosset	1
			21	0008-2005 M5x10	2
			22	0008-2306 M4x8 A2	4

1.19 Reservdelar Inspire 45-45H Braskamin



Pos. nr.	Namn	Stk	Pos. nr.	Namn	Stk		
1	0016-0031	Handtag	1	12	0030-0201	Skakroster, ø195 mm	1
2	1013-0529	Glasclips	4	13	0015-2013	Knopp till rosterstången	1
3	0021-0054	Glas	1	14	1019-0027	Vedstopp	1
4	4005-0046	Lucka, med packning	1	15	0023-0156	Rökvändarplatta	1
5	0008-9103	Cylinderstift	2	16	0023-0159	Vänster sidosten	1
6	0023-3013	Packning 3x8 mm	1,3 m	17	0023-0158	Höger sidosten	1
7	0023-3008	Packning ø12	1,72 m	18	0023-0179	Vänster ryggsten	1
8	0023-3008	Packning ø12	0,4 m	19	0023-0180	Höger ryggsten	1
9	1020-0001	Handtag till askhink	1	20	0023-0160	Bottensten	2
10	1013-022872	Askhink	1	21	5032-0026	Rökstosset	1
11	0030-0020	Rosterram	1	22	0008-2005	M5x10	2
				23	0008-2306	M4x8 A2	4

1.20 Reservdelar Inspire 55-55H-55HK Braskamin



Pos. nr.	Namn	Stk	Pos. nr.	Namn	Stk		
1	0016-0031	Handtag	1	12	0030-0201	Skakroster, \varnothing 195 mm	1
2	1013-0529	Glasclips	4	13	0015-2013	Knopp till rosterstången	1
3	0021-0030	Glas	1	14	1027-0417	Bärskena	1
4	4005-0047	Lucka, med packning	1	15	0023-0170	Rökvändarplatta	1
5	0008-9103	Cylinderstift	2	16	0023-0173	Vänster sidosten	1
6	0023-3013	Packning 3x8 mm	1,55 m	17	0023-0172	Höger sidosten	1
7	0023-3008	Packning \varnothing 12	1,88 m	18	0023-0171	Vänster ryggsten	1
8	0023-3008	Packning \varnothing 12	0,52 m	19	0023-0175	Höger ryggsten	1
9	1020-0001	Handtag till askhink	1	20	0023-0174	Bottensten	2
10	1013-022873	Askhink	1	21	5032-0026	Rökstosset	1
11	0030-0020	Rosterram	1	22	0008-2005	M5x10	2
				23	0008-2306	M4x8 A2	4

1.21 Kamindata tabell i.h.t EN 13240-provning

Testad som fristående insats med oisolerat rökrör

Kamintyp Braskamin	Nominell rökgastem- peratur vid en rums- temperatur på 20° C. C°	Rök- stos mm	Vedin- lägg kg	Tryck min. mbar	No- minell effekt kW	Verk- nings- grad %	Avstånd från kamin till brännbart material				Vikt kg
							sida mm	luckans underkant till golv mm	bakom mm	till möbler mm	
Inspire											
Inspire 40-40H	263	ø120/ ø150	1,3	0,13	4,5	81	340*/ 400	170	120*/ 190	900	78/ 96
Inspire 45-45H	221	ø120/ ø150	1,3	0,12	5,1	84	300	120	150*/ 195	860	88/ 109
Inspire 55-55H	263	ø120/ ø150	1,5	0,12	6,3	80	420	430	150*/ 220	1200	110/ 134
Inspire 55HK	263	ø120/ ø150	1,5	0,12	6,3	80	420	430	150*/ 220	1200	137

Gäller med en isolerad rökgasanslutning.

Nominell effekt är den effekt som insatsen är testad för.

Testen är gjord med förbränningsluften öppen ca 65%.

1.22 Garanti

Heta Braskaminer genomgår en strikt kvalitetskontroll under produktionen och före leverans till återförsäljare. Därför är garantin **5 år** på denna produkt, vilket täcker så som eventuella produktionsfel på produkten.

1 år på lackeringsfel från inköpsdatum från Heta och **3 månader** totalgaranti på tätningar, vermiculit och glas från försäljningsdatum från återförsäljaren. Krav gällande äldre kaminer än 3 månader kommer att bedömas av vårt kvalitets-team från fall till fall.

Rapportera alla krav till din återförsäljare eller lokala Heta representant, som i sin tur kommer att kontakta Heta för att lösa anspråket.

Ange datum för installationen, bild på silverdata klistermärket, modell och beskrivning av problemet och bilder för att lämna in ett krav.

Yt eller färgförstöring på grund av överdriven luftfuktighet, salthalt eller annan aggressiv miljö.

Eventuella sekundära skador på kaminen eller dess miljöer på grund av försummelse av initiala skador om denna skada täcks av tillverkarens Garanti eller inte.

Garantin innefattar inte:

Förslitningsdelar så som:

- Eldfast sten/vermiculit i brännkammaren, glas, packningar samt rosterdelar.
- Skador uppkomna av ovarsamt användande av produkten.
- Transportkostnader i samband med garanti-reparation.
- Montering och demontering vid garanti-reparation.

Vid eventuella reklamationer referera till fakturanummer.

OBS!



Vid felaktigt användande av produkten eller om reservdelar som ej är original används upphör garantin.

Vägledning placering av produkt

2.	Opställningsvägledning.....	17
2.1	Avståndsbestämmelser.....	17
2.2	Golvmaterial	17
2.3	Skorstensanslutning.....	17
2.4	Förbränningsluft	18
2.5	Måttskisser	19
2.6	Säkerhetsavstånd efter EN 13240 40-45-55.....	20
2.7	Säkerhetsavstånd efter EN 13240 40H-45H-55H-55HK	21
2.8	Montering av rökstos	22
2.9	Byte till bakavgång.....	22
2.10	Installation av vertical flue adaptor Inspire 55HK.....	23
	EU-Försäkran om överensstämmelse	25 26 27

Kom i håg!

Installation av kamin och skorsten, skall uppfylla lokala och nationella bestämmelser.

2. Uppställningsvägledning

Kaminen skall alltid monteras enligt gällande nationella, europeiska och ev. lokala regler. Man skall följa de lokala bestämmelserna när det gäller installation till skorstenssystem.

Vi rekommenderar att auktoriserad Heta återförsäljare installerar spisinsatsen, alternativt kan ni rådfråga skorstensfejarmästare vad som gäller innan installation. Var uppmärksam på att ni bär ansvaret att gällande regler efterlevs.

En modern och effektiv kamin med hög verkningsgrad ligger till grund för de höga kraven som ställs på skorstenen. Det kan därför ställas krav på att göra någon form av åtgärd såsom renovera eller byta skorstenen.

Kom ihåg

1. Ombesörj alltid för åtkomst till sotlucka eller rensluckor i skorsten.
2. Ombesörj alltid god ventilation och tilluft i rummet.
3. Uppmärksamma att ev. luftåtervinnings-system som används i anslutning till utrymme är eldstad finns kan påverka skorstrycket så detta blir för dåligt, vilket kan medföra att det ryka in när lucka öppnas.
4. Eventuella luftventiler skall inte stängas.

2.1 Avståndsbestämmelser

Man skiljer på avstånd till brännbar eller icke brännbar vägg. Om väggen är av icke brännbart material, kan kamin sättas i princip näst intill emot väggen.

Vi rekommenderar minst 5 cm med hänsyn för att kunna rengöra bakom kaminen.

Minimum avstånd till brännbart material framgår av typskylt, samt teckning och tabell sidan 15.

är särskilt uppmärksam på avstånd till brännbart golv, det är viktigt att det ligger en plåt eller klinker eller glasplatta på golvet. Det är själva golvetkonstruktionen av tex. betong, klinker eller liknande, som skall vara icke brännbart - gällande från underkant lucka på kaminen.

170 mm for Inspire 40-40H,

120 mm for Inspire 45-45H,

430 mm for Inspire 55-55H-55HK.

2.2 Golvmaterial

Du skall försäkra dig om att golvet har bärlighet till den produkt som skall monteras upp.

Före installation skall underlaget bestå av ett icke brännbart material, tex. plåt eller klinkers. Storleken på eldstadsplanet skall uppfylla de krav som gällande nationella eller lokala föreskrifter säger.

Avstånd se tabell sidan 15.

Var uppmärksam på avstånd till brännbart golv, det gäller också om det ligger glas eller plåt på golvet.

2.3 Skorstensanslutning

Skorstenen skall uppfylla nationella och lokala bestämmelse.

Skorstensdiametern/arean bör inte vara mindre än diam 121 mm / 115 cm².

Om spjäll monteras på rökröret, skall öppningen vara minst 20 cm².

Om de lokala föreskrifterna tillåter kan 2 st eldstäder monteras på samma skorstenskanal. Man skall uppmärksamma föreskrifter gällande avstånd mellan de två eldstäderna vid sådan installation.

Spisinsatsen får aldrig anslutas till en skorsten som gasledning finns i.

En effektiv spisinsats ställer stora krav på skorstenen.

Låt därför din lokala skorstensfejarmästare kontrollera din skorsten för installation.



Anslutning till murad skorsten

Murbussning muras in i skorsten och rökrör föres in i murbussningen.

Murbussningen får inte muras in så långt att den påverkar skorstensfunktionen.

Murbussningen muras fast med murbruk, packning så som drevgarn används för att täta mellan rökrör och murbussning. Heta A/S gör er upp-

märksamma till att det är viktigt att anslutningen blir tät, vi rekommenderar därför att fackman används vid installation.

Anslutning till stålskorsten

Vid toppmonterad anslutning till stålskorsten rekommenderas att skorstensanslutningen går in i rökstosen så eventuellt kondensvatten hamnar in i spisinsaten.

Vid toppansluten skorsten med takgenomföringar skall nationella och lokala regler efterlevas.

Det är viktigt att skorstenen har avbärning så inte all belastning sker på braskaminen.

2.4 Förbränningsluft

Kaminen är godkänd som uppvärmningskamin enligt iht. EN 13240.

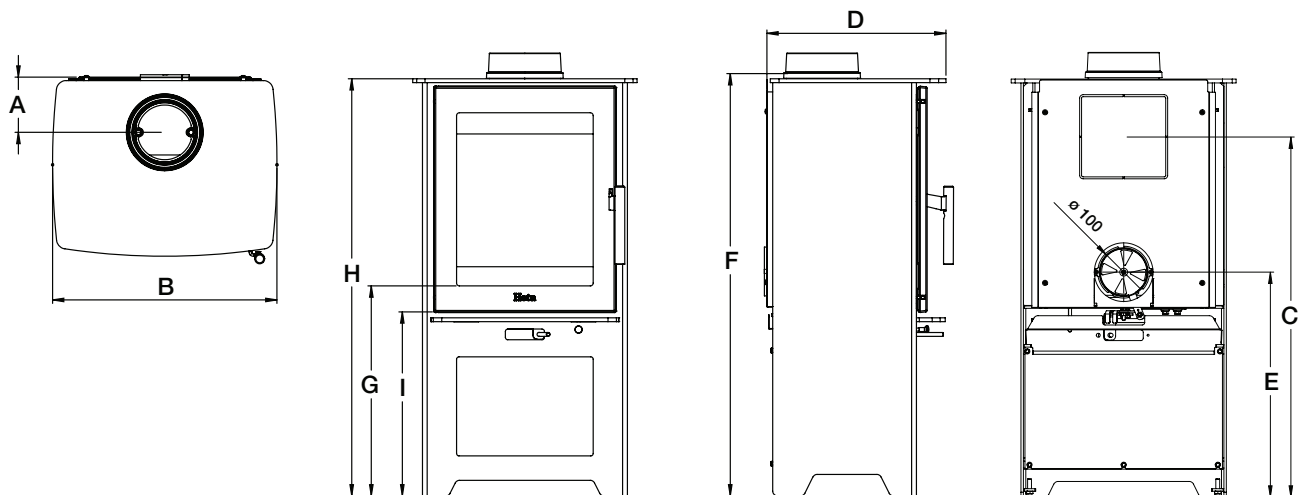
Braskaminen får den samlade förbränningsluften från rummet där spisinsatsen står uppställd.

Du har också möjlighet att tillföra extern förbränningsluft till kaminen. Det kan monteras en tilluftsstos till kaminens luftintagsstos.

Sammanfattningsvis skall följande punkter följas:

- Det får endast användas godkänt material vad gäller tilluftsanslutningar.
- Friskluftsanslutning skall göras på sådant sätt att kondensisering sker vid genomföring golv/vägg. luftkanalen skall vara minst 78 cm².
- Om friskluftsanslutningen ledes ut i det fria, skall ni vara uppmärksamma på att kondensisolera samt se till att det finns något ventilationsgaller som inte kan täppas till för inkommande luft.

2.5 Måttskisser

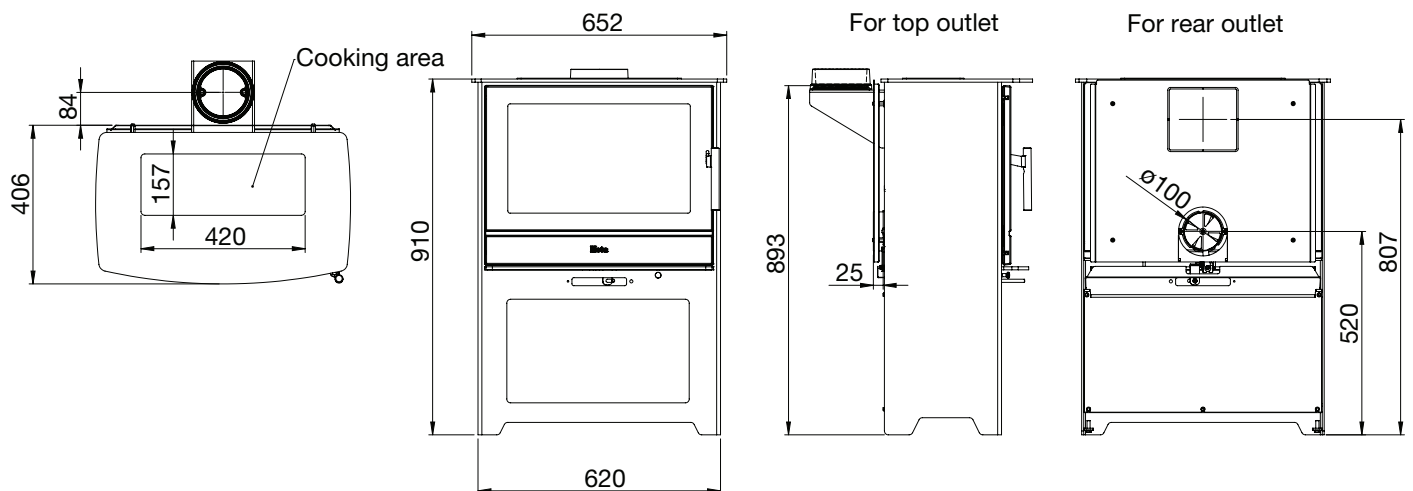


Type	A	B	C	D	E	F	G	H	I
Inspire 40	117	460	467	367	190	595	160	585	106
Inspire 40H	117	460	737	367	460	865	430	855	377
Inspire 45	119	540	451	377	165	565	211	555	79
Inspire 45H	119	540	751	377	465	865	511	855	380
Inspire 55	133	652	451	403	165	565	212	555	79
Inspire 55H	133	652	806	403	520	920	567	910	434

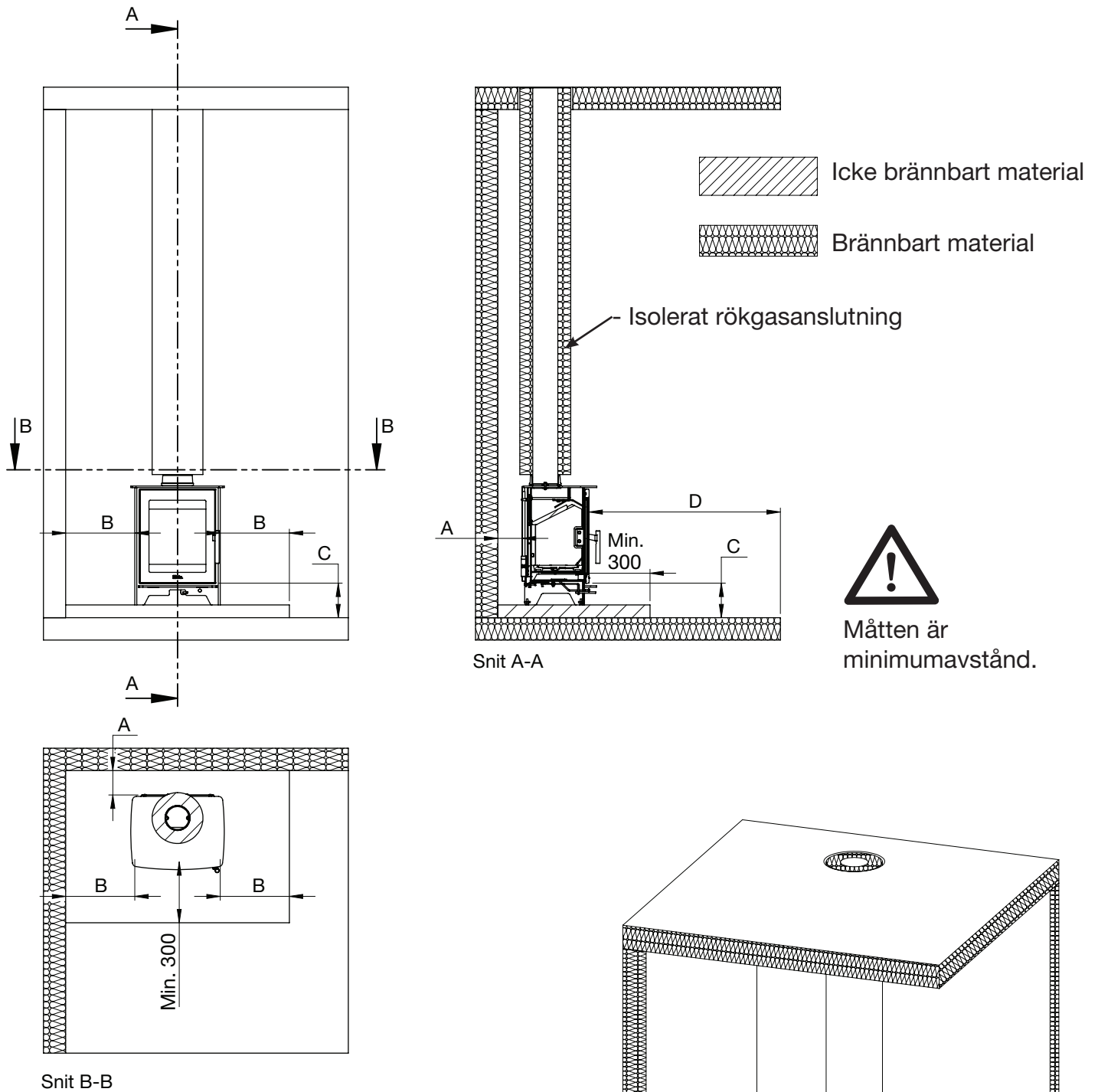
F: Mått till invändig rökstos.

Måttskisser

Inspire 55HK

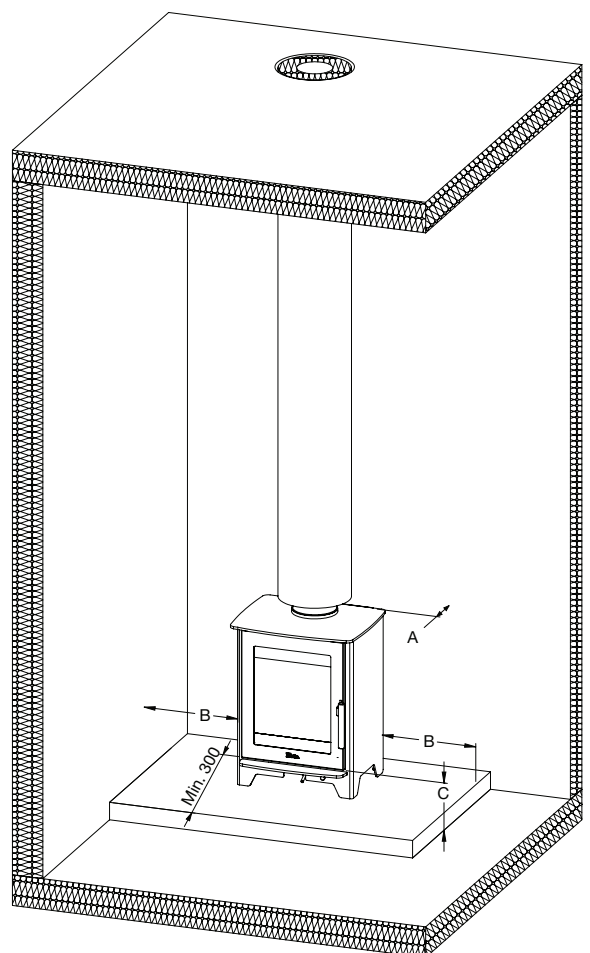


2.6 Säkerhetsavstånd efter EN 13240 - Inspire 40 - 45 - 55



Sikkerhedsafstande

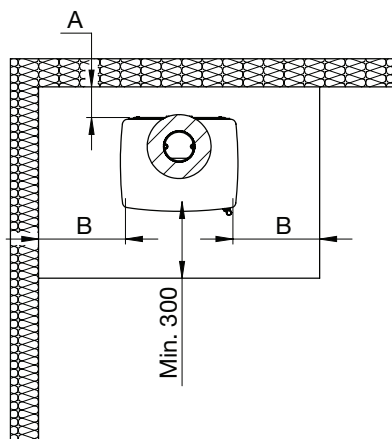
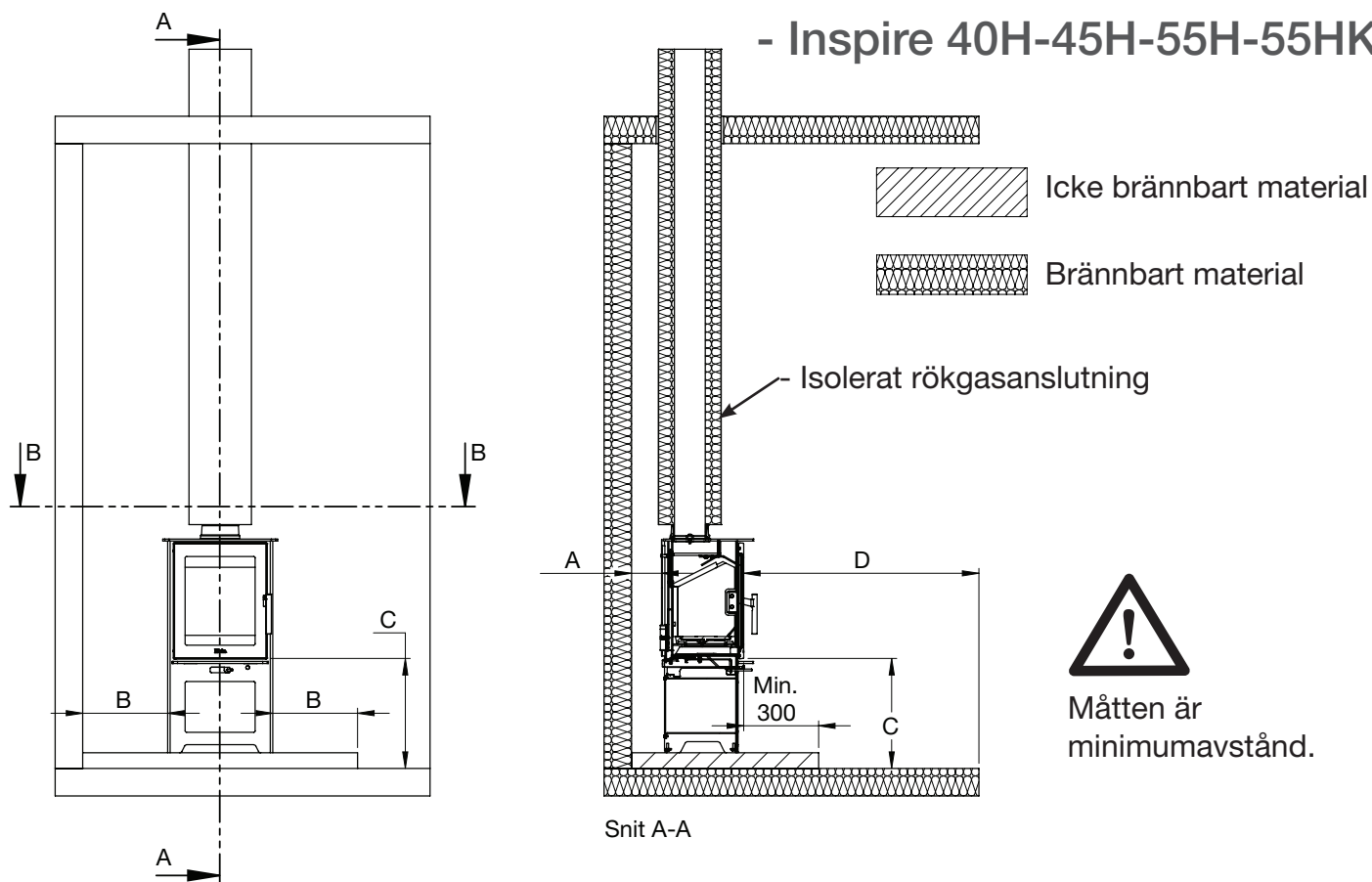
Kamintyp Braskamin	Avstånd från kamin till brännbart material			
	A bakom	B sida	C Luckans underkant till golv	D till möbler
Minimumsmått i mm				
Inspire 40	120*/ 190	340*/ 400	170	900
Inspire 45	150*/ 195	300	120	860
Inspire 55	150*/ 220	420	430	1200



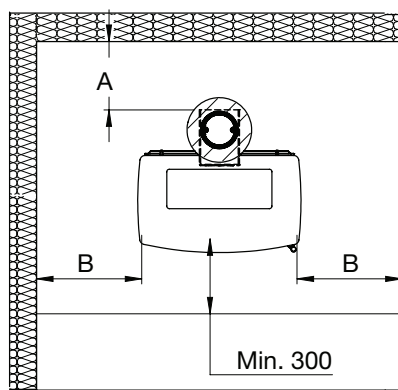
* Är gällande med isolerat rökgasanslutning.

2.7 Säkerhetsavstånd efter EN 13 240

- Inspire 40H-45H-55H-55HK



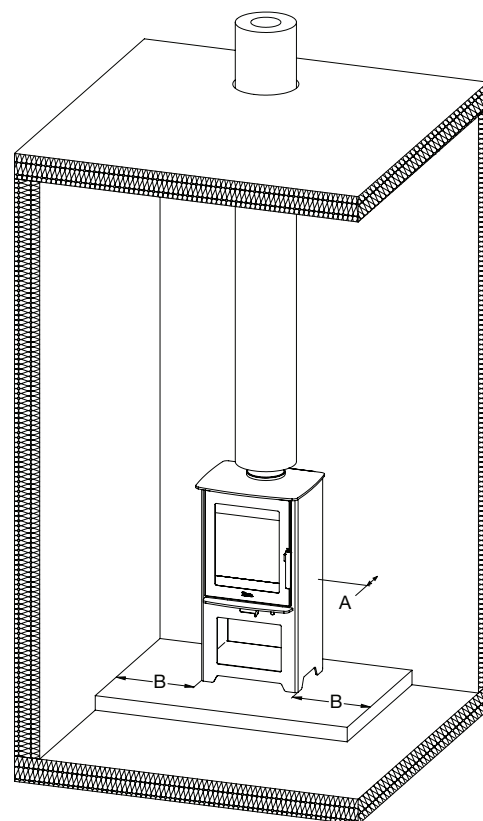
Snit B-B



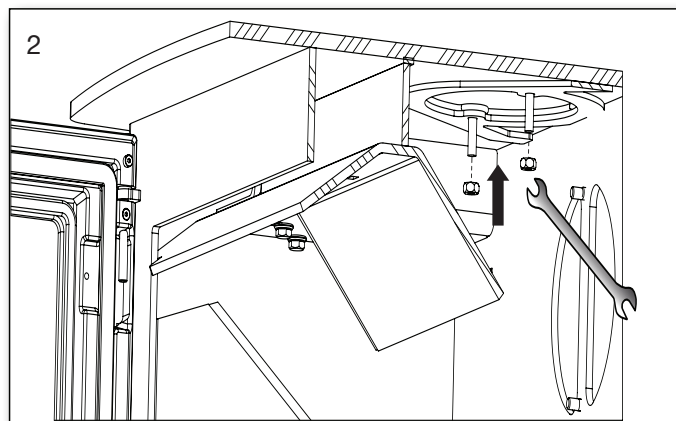
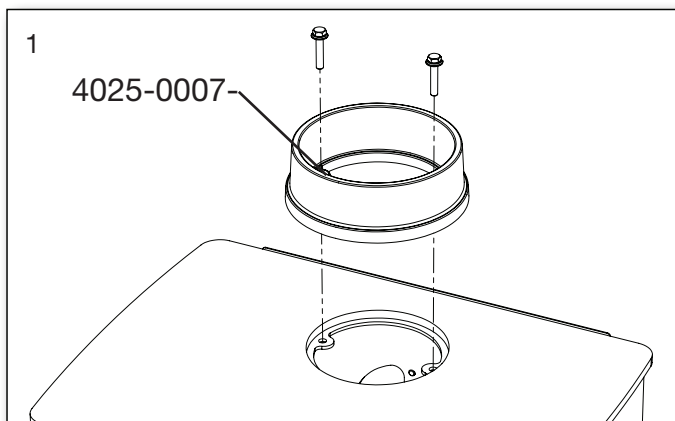
Inspire 55 HK

Kamintyp Braskamin	Avstånd från kamin till brännbart material			
	A bakom	B sida	C lågens undekant til golv	D till möbler
Inspire 40H	120*/ 190	340*/ 400	170	900
Inspire 45H	150*/ 195	300	120	860
Inspire 55H	150*/ 220	420	430	1200
Inspire 55HK	273	420	430	1200

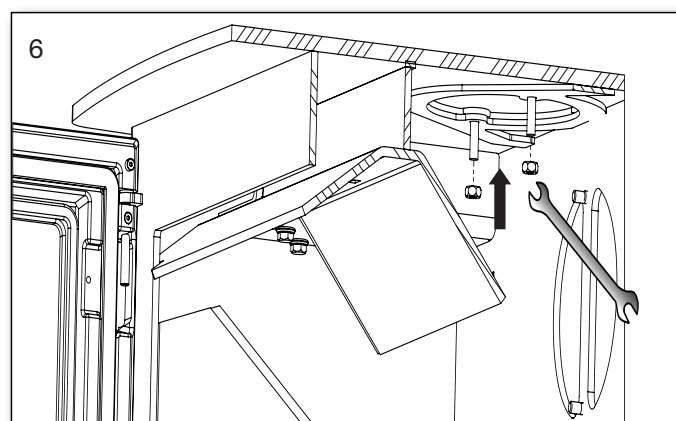
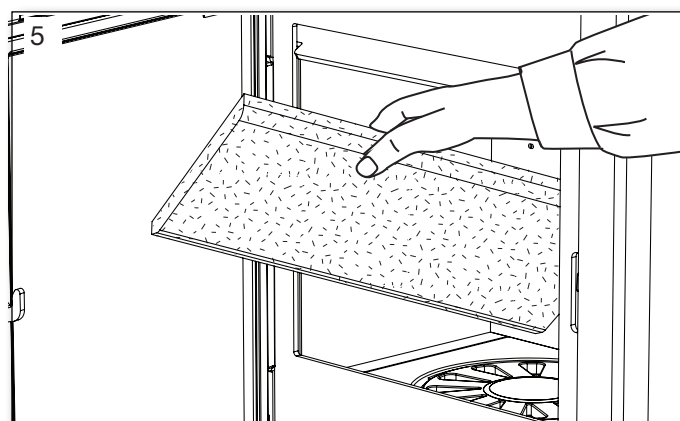
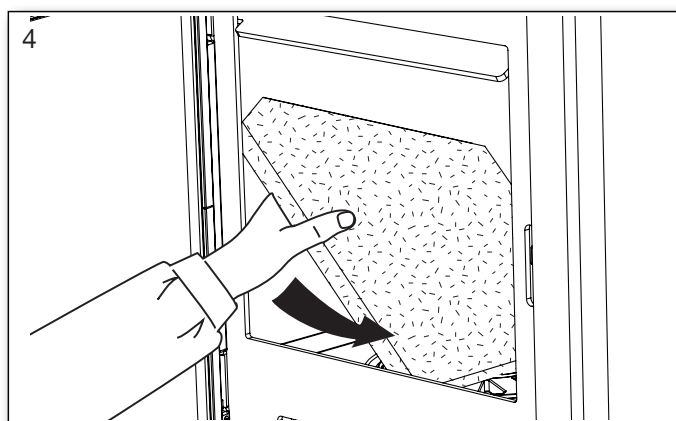
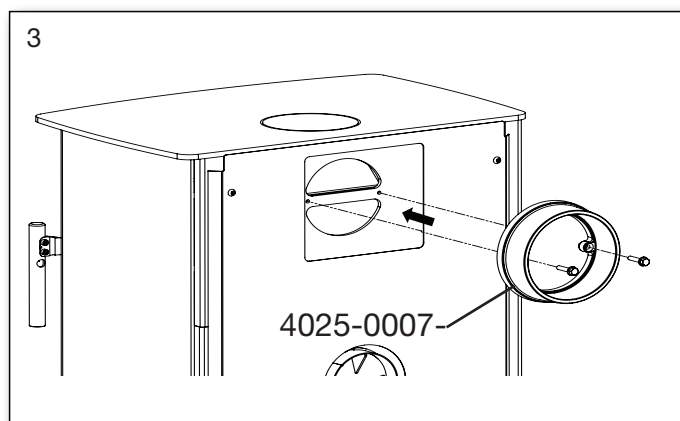
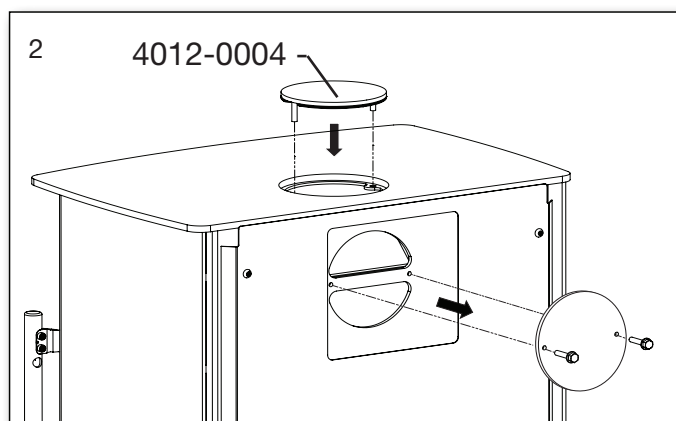
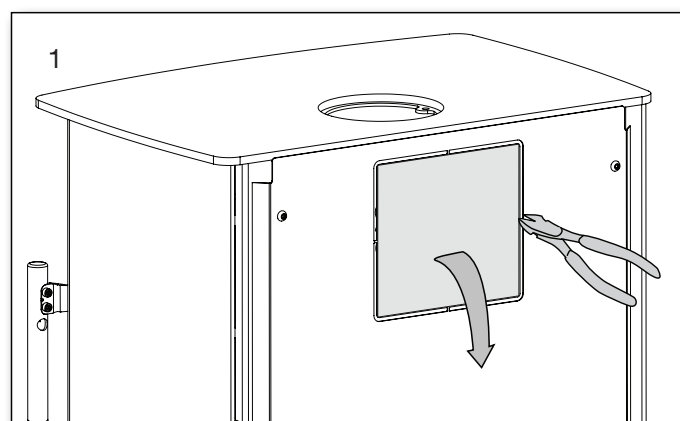
* Är gällande med isolerat rökgasanslutning.



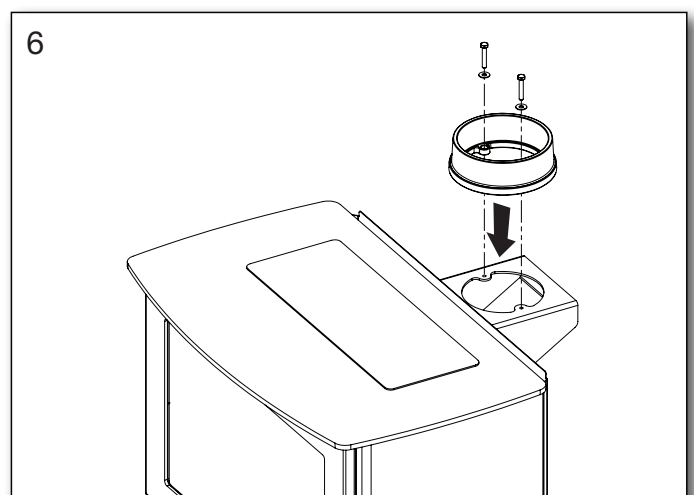
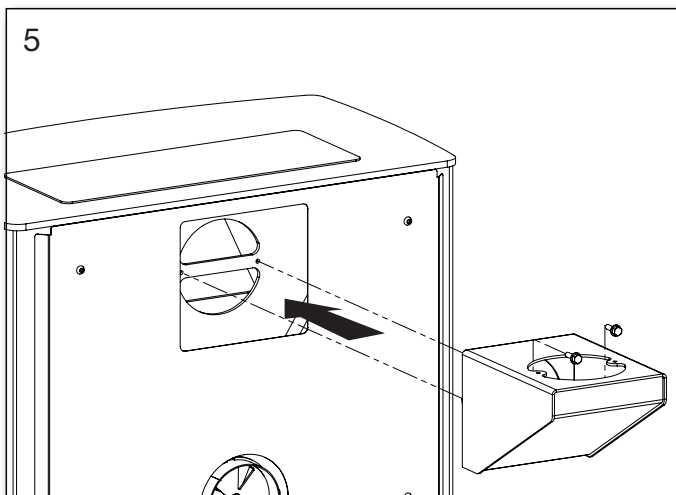
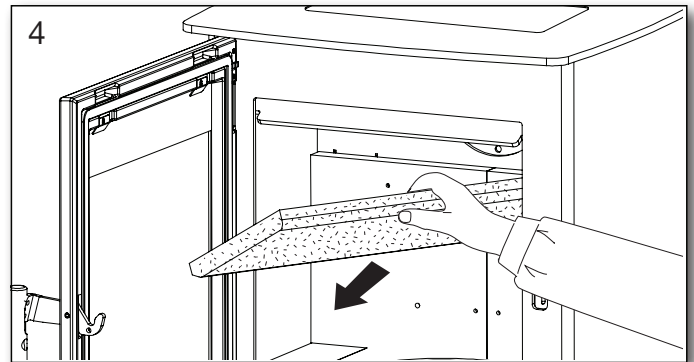
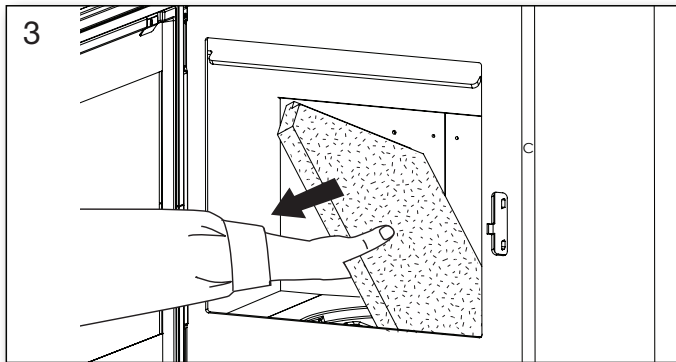
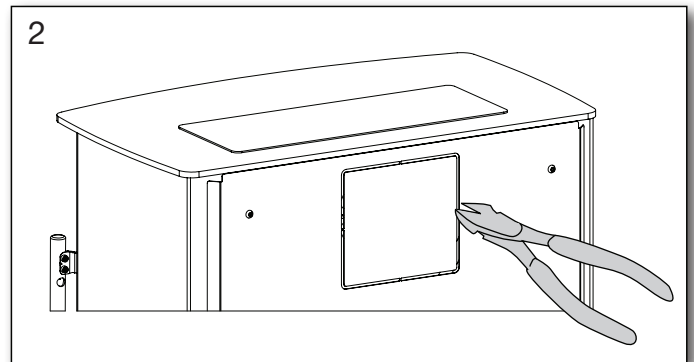
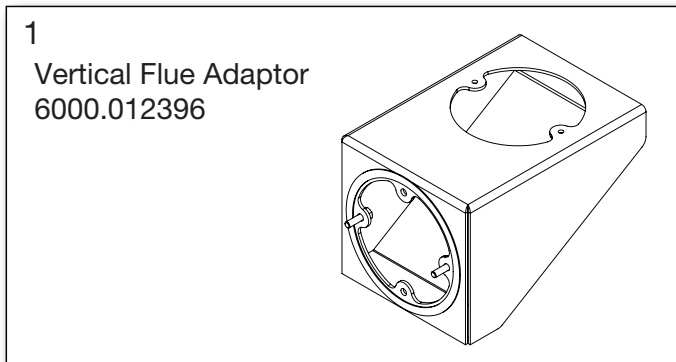
2.8 Montering av rökstos



2.9 Byte till bakavgång



2.10 Installation av vertical flue adaptor - Inspire 55HK





Ecodesign

EU-Försäkran om överensstämmelse

DoC Inspire 40 1858-2014

Produktblad



Tillverkare	Heta A/S
Adress	Jupitervej 22, DK 7620 Lemvig
E-mail	heta@heta.dk
Webbplats	www.heta.dk
Telefon	+45 9663 0600

Modell	Inspire 40, 40H
--------	-----------------

Ovan angiven produkt överensstämmer med nedan angivna, tillämpliga europeiska direktiv, förordningar och standarder

Tillämpliga EU-direktiv och -förordningar:

DIR 2009/125/EF

REG (EU) 2015/1185

REG (EU) 2015/1186

REG (EU) 2017/1369

REG (EU) 305/2011

Tillämpliga harmoniserade standarder

EN 13240:2001/A2:2004

CEN/TS 15883:2010

Egenskaper vid drift med endast rekommenderat bränsle

Värmeeffekt

Post	Beteckning	Värde/Enhet
Nominell avgiven värmeeffekt	P_{nom}	4,5 kW
Lägsta värmeeffekt	P_{min}	

Nyttoverkningsgrad (NCV tillförd)

Nyttoverkningsgrad vid nominell avgiven värmeeffekt	$\eta_{th, nom}$	81%
Nyttoverkningsgrad vid lägsta värmeeffekt	$\eta_{th, min}$	

Tillsatsförbrukning

Nominell avgiven värmeeffekt	$e_{l, max}$	- kW
Vid lägsta värmeeffekt	$e_{l, min}$	- kW
I standbyläge	$e_{l, SB}$	- kW

Typ av reglering av värmeeffekt/rumstemperatur

enstegs värmeeffekt utan rumstemperaturreglering	Ja
två eller flera manuella steg utan rumstemperaturreglering	Nej
med mekanisk termostat för rumstemperaturreglering	Nej
med elektronisk rumstemperaturreglering	Nej
elektronisk rumstemperaturreglering plus dygnstimer	Nej
elektronisk rumstemperaturreglering plus veckotimer	Nej

Andra regleringsmetoder

rumstemperaturreglering med närvarodetektering	Nej
rumstemperaturreglering med detektering av öppna fönster	Nej
med möjlighet till fjärrstyrning	Nej


Godkännande Institut

Danish Technological Institute, DK-8000 Aarhus
Notified body No. 1235. Report nr. 300-ELAB-1858-EN Rev. 1

Bränsle	Rekommenderat bränsle	Annat lämpligt bränsle
Ved med fukthalt $\leq 25\%$	Ja	Nej
Ved med fukthalt $< 12\%$	Nej	Nej
Annan träbaserad biomassa	Nej	Nej
lcke-träbaserad biomassa	Nej	Nej
Antracit och magert kol	Nej	Nej
Hård koks	Nej	Nej
Lågtemperaturkoks	Nej	Nej
Stenkol	Nej	Nej
Brunkolsbriketter	Nej	Nej
Torvbriketter	Nej	Nej
Briketter av blandat fossilt bränsle	Nej	Nej
Briketter av biomassa blandad med fossilt bränsle	Nej	Nej
Annan blandning av biomassa och fastbränsle	Nej	Nej

Utsläpp från rumsvärmare vid nominell avgiven värmeeffekt	η_s %	mg/Nm ³ (13 % O ₂)			
		PM	OGC	CO	NO _x
		≥ 65	≤ 40	≤ 120	≤ 1500
	71	27	112	1049	90

Teknisk dokumentation

Indirekt värmefunktion	Nej
Den direkta värmeeffekten i kW	4,5 kW
Energieffektivitetsindex EEI	EEI 107
Rökgastemperatur vid nominell värmeeffekt	T 263°C
Energieffektivitetsklass	

Säkerhet

Reaktion på brand	A1
Test av brandsäkerhet i förbindelse med eldnings av ved (trä)	Godkänt
Avstånd till brännbart material Bakom kamin. Utan isolering /med isolering Avstånd till brännbart material till sida Möbleringsavstånd	Minimum avstånd i mm 120/190 340/400 900

Underskrift av tillverkaren 10.01.2023

Skorstensfejarmans godkännande

Datum _____

Signatur _____

Heta A/s

JUPITERVEJ 22 - DK-7620 LEMVIG
TLF. +45 9663 0600 - FAX +45 9663 0616
Martin Bach

Ecodesign

EU-Försäkran om överensstämmelse

DoC Inspire 45 1987-2014

Produktblad



Tillverkare	Heta A/S
Adress	Jupitervej 22, DK 7620 Lemvig
E-mail	heta@heta.dk
Webbplats	www.heta.dk
Telefon	+45 9663 0600

Modell	Inspire 45, 45H
---------------	-----------------

Ovan angiven produkt överensstämmer med nedan angivna, tillämpliga europeiska direktiv, förordningar och standarder

Tillämpliga EU-direktiv och -förordningar:

DIR 2009/125/EF

REG (EU) 2015/1185

REG (EU) 2015/1186

REG (EU) 2017/1369

REG (EU) 305/2011

Tillämpliga harmoniserade standarder

EN 13240:2001/A2:2004

CEN/TS 15883:2010

Egenskaper vid drift med endast rekommenderat bränsle

Värmeeffekt

Post	Beteckning	Värde/Enhet
Nominell avgiven värmeeffekt	P_{nom}	5,1 kW
Lägsta värmeeffekt	P_{min}	

Nyttoverkningsgrad (NCV tillförd)

Nyttoverkningsgrad vid nominell avgiven värmeeffekt	$\eta_{th, nom}$	84%
Nyttoverkningsgrad vid lägsta värmeeffekt	$\eta_{th, min}$	

Tillsatselförbrukning

Nominell avgiven värmeeffekt	$e_{l, max}$	- kW
Vid lägsta värmeeffekt	$e_{l, min}$	- kW
I standbyläge	$e_{l, SB}$	- kW

Typ av reglering av värmeeffekt/rumstemperatur

enstegs värmeeffekt utan rumstemperaturreglering	Ja
två eller flera manuella steg utan rumstemperaturreglering	Nej
med mekanisk termostat för rumstemperaturreglering	Nej
med elektronisk rumstemperaturreglering	Nej
elektronisk rumstemperaturreglering plus dygnstimer	Nej
elektronisk rumstemperaturreglering plus veckotimer	Nej

Andra regleringsmetoder

rumstemperaturreglering med närvarodetektering	Nej
rumstemperaturreglering med detektering av öppna fönster	Nej
med möjlighet till fjärrstyrning	Nej


Godkännande Institut

Danish Technological Institute, DK-8000 Aarhus
Notified body No. 1235. Report nr. 300-ELAB-1987-EN Rev. 1

Bränsle	Rekommenderat bränsle	Annat lämpligt bränsle
Ved med fukthalt $\leq 25\%$	Ja	Nej
Ved med fukthalt $< 12\%$	Nej	Nej
Annan träbaserad biomassa	Nej	Nej
Icke-träbaserad biomassa	Nej	Nej
Antracit och magert kol	Nej	Nej
Hård koks	Nej	Nej
Lågtemperaturkoks	Nej	Nej
Stenkol	Nej	Nej
Brunkolsbriketter	Nej	Nej
Torvbriketter	Nej	Nej
Briketter av blandat fossilt bränsle	Nej	Nej
Briketter av biomassa blandad med fossilt bränsle	Nej	Nej
Annan blandning av biomassa och fastbränsle	Nej	Nej

Utsläpp från rumsvärmare vid nominell avgiven värmeeffekt	η_s %	mg/Nm ³ (13 % O ₂)			
		PM	OGC	CO	NO _x
		≥ 65	≤ 40	≤ 120	≤ 1500
	74	13	87	1052	112

Teknisk dokumentation

Indirekt värmefunktion	Nej
Den direkta värmeeffekten i kW	5,1 kW
Energieffektivitetsindex EEI	EEI 112
Rökgastemperatur vid nominell värmeeffekt	T 221°C
Energieffektivitetsklass	

Säkerhet

Reaktion på brand	A1
Test av brandsäkerhet i förbindelse med eldnings av ved (trä)	Godkänt
Avstånd till brännbart material Bakom kamin. Utan isolering /med isolering Avstånd till brännbart material till sida Möbleringsavstånd	Minimum avstånd i mm 150/195 300 860

Underskrift av tillverkaren 10.01.2023

Skorstensfejarmans godkännande

Datum _____

Signatur _____

Heta A/s

JUPITERVEJ 22 · DK-7620 LEMVIG
TLF. +45 9663 0600 · FAX +45 9663 0616
Martin Bach



Ecodesign

EU-Försäkran om överensstämmelse

DoC Inspire 55 RRF-40 15 3900-2015

Produktblad



Tillverkare	Heta A/S
Adress	Jupitervej 22, DK 7620 Lemvig
E-mail	heta@heta.dk
Webbplats	www.heta.dk
Telefon	+45 9663 0600

Modell	Inspire 55, 55H, 55HK
---------------	-----------------------

Ovan angiven produkt överensstämmer med nedan angivna, tillämpliga europeiska direktiv, förordningar och standarder
Tillämpliga EU-direktiv och -förordningar:
DIR 2009/125/EF
REG (EU) 2015/1185
REG (EU) 2015/1186
REG (EU) 2017/1369
REG (EU) 305/2011
Tillämpliga harmoniserade standarder
EN 13240:2001/A2:2004
CEN/TS 15883:2010

Egenskaper vid drift med endast rekommenderat bränsle		
Värmeeffekt		
Post	Beteckning	Värde/Enhet
Nominell avgiven värmeeffekt	P_{nom}	6,3 kW
Lägsta värmeeffekt	P_{min}	
Nyttöverkningsgrad (NCV tillförd)		
Nyttöverkningsgrad vid nominell avgiven värmeeffekt	$\eta_{th, nom}$	80%
Nyttöverkningsgrad vid lägsta värmeeffekt	$\eta_{th, min}$	
Tillsatselförbrukning		
Nominell avgiven värmeeffekt	$e_{l, max}$	- kW
Vid lägsta värmeeffekt	$e_{l, min}$	- kW
I standbyläge	$e_{l, SB}$	- kW


Typ av reglering av värmeeffekt/rumstemperatur	
enstegs värmeeffekt utan rumstemperaturreglering	Ja
två eller flera manuella steg utan rumstemperaturreglering	Nej
med mekanisk termostat för rumstemperaturreglering	Nej
med elektronisk rumstemperaturreglering	Nej
elektronisk rumstemperaturreglering plus dygnstimer	Nej
elektronisk rumstemperaturreglering plus veckotimer	Nej

Andra regleringsmetoder	
rumstemperaturreglering med närvarodetektering	Nej
rumstemperaturreglering med detektering av öppna fönster	Nej
med möjlighet till fjärrstyrning	Nej

Godkännande Institut
RRF Rhein-Ruhr feuertesten Prüfstelle GmbH. 46047 Oberhausen, Deutschland Notified body No. NB 1625 Report nr. RRF-40 15 3900

Bränsle	Rekommenderat bränsle	Annat lämpligt bränsle
Ved med fukthalt $\leq 25\%$	Ja	Nej
Ved med fukthalt $< 12\%$	Nej	Nej
Annan träbaserad biomassa	Nej	Nej
Icke-träbaserad biomassa	Nej	Nej
Antracit och magert kol	Nej	Nej
Hård koks	Nej	Nej
Lågtemperaturkoks	Nej	Nej
Stenkol	Nej	Nej
Brunkolsbriketter	Nej	Nej
Torvbriketter	Nej	Nej
Briketter av blandat fossilt bränsle	Nej	Nej
Briketter av biomassa blandad med fossilt bränsle	Nej	Nej
Annan blandning av biomassa och fastbränsle	Nej	Nej

Utsläpp från rumsvärmare vid nominell avgiven värmeeffekt	η_s %	mg/Nm ³ (13 % O ₂)			
		PM	OGC	CO	NO _x
	≥ 65	≤ 40	≤ 120	≤ 1500	≤ 200
	70	28	100	1250	130

Teknisk dokumentation	
Indirekt värmefunktion	Nej
Den direkta värmeeffekten i kW	6,3 kW
Energieffektivitetsindex EEI	EEI 106
Rökgastemperatur vid nominell värmeeffekt	T 263°C
Energieffektivitetsklass	

Säkerhet	
Reaktion på brand	A1
Test av brandsäkerhet i förbindelse med eldnings av ved (trä)	Godkänt
Avstånd till brännbart material Bakom kamin. Utan isolering /med isolering	Minimum avstånd i mm 150
Avstånd till brännbart material till sida	420
Möbleringsavstånd	1200

Underskift av tillverkaren 10.01.2023

Skorstensfejarmans godkännande

Datum _____

Signatur _____



Heta A/S
JUPITERVEJ 22 · DK-7620 LEMVIG
TLF. +45 9663 0600 · FAX +45 9663 0616
Martin Bach

