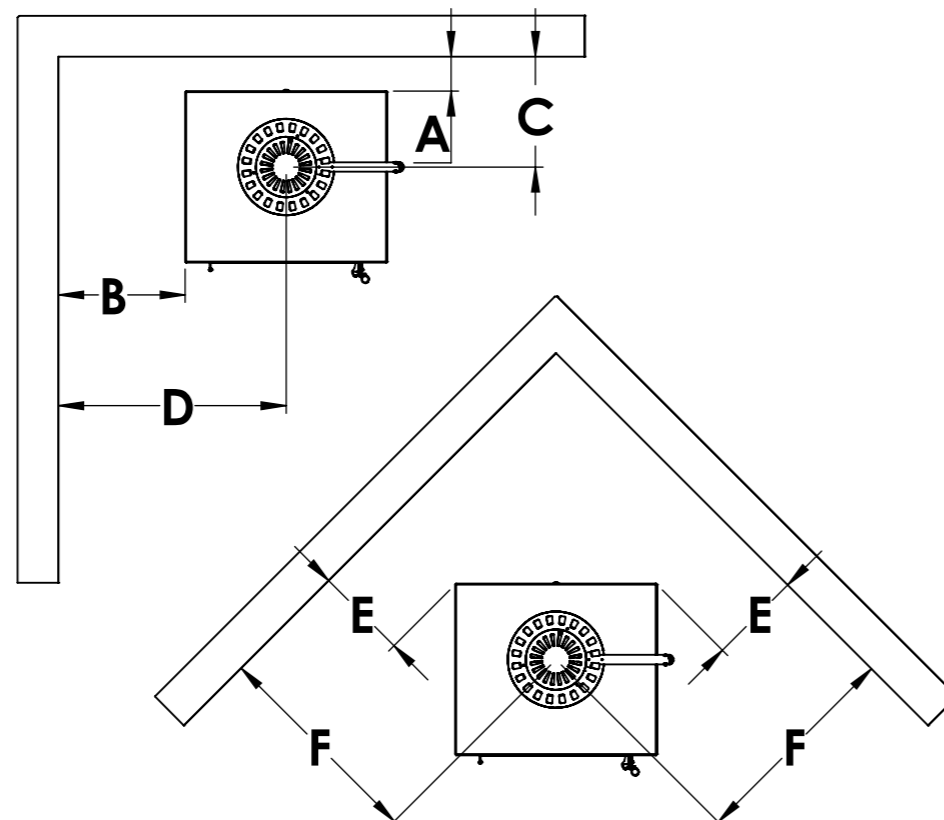
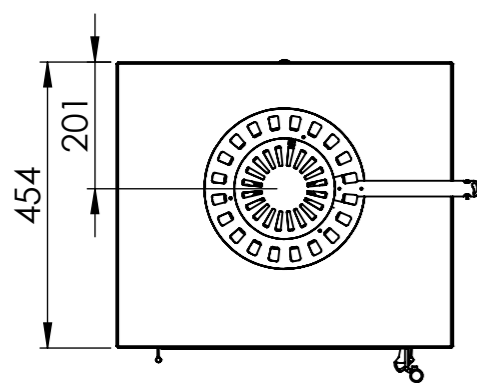
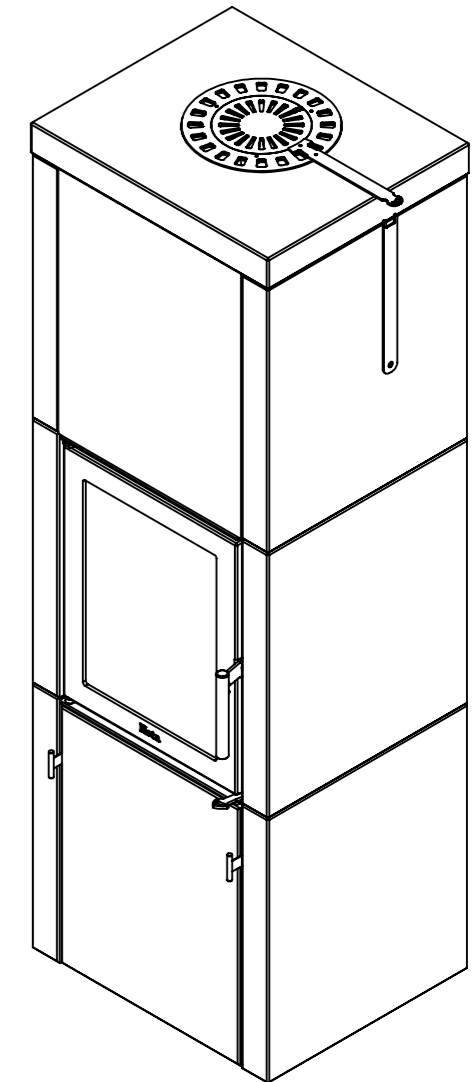


Serie	Scan-Line 40-50-40B-50B
Description	Scan-Line 40



**# Information on Minimum distance**

EN: If Heta's minimum distance to combustibles is used. The installation must always be approved by the local authorities (chimney sweep) before starting installation of the stove.

DK: Hvis minimumsafstand til brændbart anvendes, skal dette altid godkendes af de lokale myndigheder (skorstensfejer) inden montage af ovnen påbegyndes.

DE: Wenn sie den Mindestabstand zu brennbaren Material nutzen möchten, muss dies immer von den örtlichen Behörden (Schornsteinfeger) genehmigt werden, bevor mit der Installation des Ofens begonnen wird.

	Minimum distances #	Distance according to EN 13240
<b>A</b>	93	150
<b>B</b>	337	350
<b>C</b>	292	349
<b>D</b>	602	615
<b>E</b>	247	350
<b>F</b>	573	676