

INSTRUCTIONS D'INSTALLATION ET D'UTILISATION

SCAN-LINE 40, 50, 40B ET 50B



www.heta.dk



FR

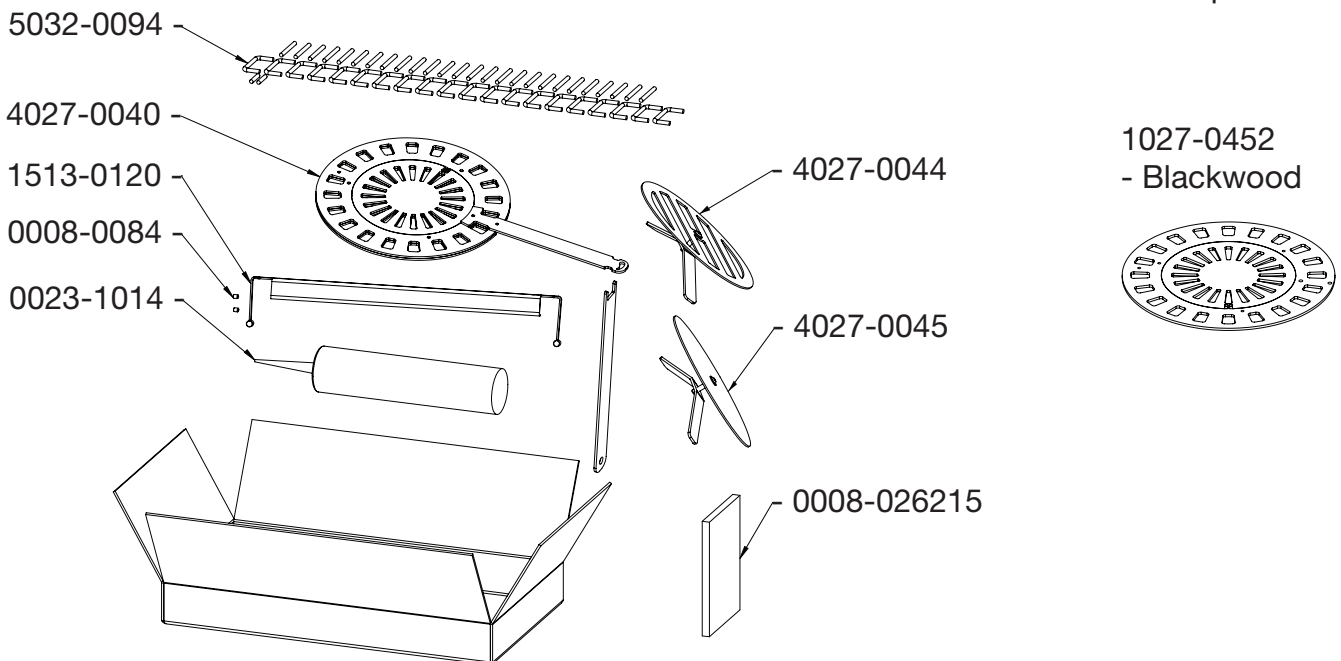
DANISH DESIGN . QUALITÉ DANOISE . PRODUCTION DANOISE

Félicitations pour l'achat de votre nouveau poêle à bois. Nous sommes persuadés qu'il vous donnera entière satisfaction. Nous vous conseillons de suivre les conseils et instructions ci-joints. Les poêles de la série Scan Line 40/40B en 50/50B sont conformes à la norme européenne EN 13240 / NS 3058. Ce certificat de conformité assure le consommateur que le poêle répond à un certain nombre de spécifications et d'exigences garantissant l'utilisation de matériaux de qualité, le respect de l'environnement ainsi qu'une combustion économique.

Les éléments suivants sont placés dans votre nouveau poêle :

<p>Mode d'emploi</p>		<p>Fiche de contrôle finale</p>	
<p>Gant Heta 0023-9002</p>		<p>Plaque signalétique</p>	

Les outils ne sont pas fournis.



GUIDE D'INSTALLATION

Installation du poêle

Le poêle doit toujours être installé selon les règlements nationaux et éventuellement locaux. Pour ce qui est de l'installation de la cheminée et du raccord du poêle à la cheminée, veuillez vous conformer aux règlements locaux. Renseignez-vous donc toujours auprès de votre ramoneur local avant de procéder à l'installation puisque c'est vous-même qui êtes responsable du respect des règlements en vigueur.

Régulations concernant les écarts de sécurité

L'installation diffère selon que le poêle est placé contre une cloison inflammable ou contre une cloison ininflammable. Si la cloison est en matériau ininflammable, le poêle peut, en principe, être placé tout contre la cloison. Nous conseillons cependant un écart minimum de 5 cm, pour faciliter le nettoyage derrière le poêle. **Les écarts minimaux pour les matériaux inflammables sont indiqués sur la plaque d'identification et sur le tableau, page 7.**

Attention !



La température du poêle augmente pendant la combustion (plus de 90°C).

Une certaine prudence est donc de rigueur. Les enfants doivent éviter tout contact avec le poêle.

Remarques

1. Veillez toujours à ne pas bloquer l'accès à la porte de nettoyage de la cheminée.
2. Veillez toujours à ce que la pièce soit bien aérée.
3. Notez que si des ventilateurs extracteurs fonctionnent dans la pièce où se trouve le poêle, le tirage peut être moins bon et le poêle peut ne pas fonctionner de manière optimale. De plus, de la fumée peut s'échapper du poêle quand vous ouvrez la porte du poêle.
4. Les grilles d'aération éventuelles ne doivent pas pouvoir être recouvertes.

Matériau du sol

Veillez vous assurer que le sol peut supporter le poids du poêle et, le cas échéant. D'une cheminée en acier montée sur le dessus.

Devant le poêle, le sol doit comporter des matériaux non combustibles ; il doit être constitué, par exemple, d'une plaque en acier, de carrelage ou de dalles. La grandeur de la surface incombustible doit être conforme à la réglementation régionale et nationale applicable ; cette surface doit être une protection contre les braises qui pourraient tomber en ouvrant la porte du poêle.

Raccord à la cheminée

Le chemisage de la cheminée doit correspondre aux règlements nationaux et locaux. La coupe transversale du chemisage ne doit pas être inférieure à 175 cm² ce qui correspond à un diamètre de 150 mm. Si un registre est installé dans le conduit, une ouverture libre d'au moins 20 cm² doit exister, en position fermée. Si les règlements locaux le permettent, il est possible de raccorder 2 foyers fermés à la même cheminée. Dans ce cas, les exigences locales d'écart entre les 2 raccords doivent être respectées. **Le poêle à bois ne doit jamais être raccordé à une cheminée raccordée à un poêle à gaz.** Pour que le poêle soit efficace, la cheminée doit répondre à de nombreuses exigences. C'est pourquoi nous vous conseillons de faire vérifier votre cheminée par un ramoneur.

Raccord à une cheminée en pierre

Fixez le manchon dans la cheminée et introduisez le conduit à l'intérieur du manchon. Le manchon ou le conduit ne doivent pas être introduits à l'intérieur même du chemisage, mais seulement jusqu'à la paroi interne du chemisage. Scellez le joint entre le mur, le manchon et le conduit avec du matériau/bande incombustible.

Raccord à une cheminée en acier

En cas d'installation d'un poêle avec échappement sur le dessus directement dans une cheminée en acier, nous vous conseillons de faire passer le conduit de cheminée à l'intérieur du tuyau d'échappement pour que la suie ou la condensation éventuelles passent par l'intérieur du poêle au lieu d'aller à l'extérieur. Si l'installation est telle que la cheminée traverse le plafond, veuillez vous conformer aux règlements locaux et nationaux concernant les écarts de

sécurité aux matériaux inflammables. Il est important de monter la cheminée avec un solin pour que le dessus du poêle ne supporte pas le poids de la cheminée (un poids important peut éventuellement endommager le poêle).

Tirage

En cas de mauvais tirage, de la fumée peut s'échapper lorsque l'on ouvre la porte du poêle. Pour une combustion optimale, le tirage minimum pour la gamme est de 12 PA. De la fumée peut s'échapper si la porte du poêle est ouverte lors d'une forte combustion.

La température des gaz de combustion, à la puissance nominale, est de 243°C, ce qui correspond à 20°C pour la gamme.

Le débit des gaz de combustion est de 4,9 g/sec. pour la gamme. Correspondant à 17,7 M³/h air de combustion pour 1,25 kg bois.

Le tirage de la cheminée est créé par la température élevée de la cheminée et la température extérieure basse. La hauteur de la cheminée, le matériau isolant, les conditions climatiques et de vent ont une influence sur la tirage correcte dans la cheminée. Avant de procéder à un nouvel allumage, après une longue période d'arrêt, vérifiez si le poêle et la cheminée ne sont pas éventuellement bloqués par des bouchons de suie ou des nids d'oiseaux.

Les conditions suivantes peuvent causer un mauvais tirage :

- différence de température trop faible, si, par exemple, la cheminée est mal isolée,
- température extérieure trop élevée, par exemple l'été,
- vent nul,
- cheminée trop basse et abritée,
- faux tirage dans la cheminée,
- cheminée et conduit bloqués,
- habitation trop étanche, (manque de circulation d'air).

Un tirage négatif (mauvaises conditions de tirage), avec cheminée froide ou mauvaises conditions météo, peut être compensé en augmentant plus que la normale, l'arrivée d'air dans le poêle.

Les conditions suivantes favorisent un bon tirage :

- différence importante de température entre l'intérieur de la cheminée et l'extérieur,
- temps clair,
- vent favorable,
- cheminée d'une hauteur adéquate (min. 4 m au dessus du poêle) et dégagée par rapport au faitage.

MODE D'EMPLOI

Premier allumage

La peinture du poêle est traitée en usine ; cependant, certaines odeurs peuvent encore se dégager. Il est donc nécessaire d'aérer la pièce lors de la première utilisation du poêle.

Combustible

Votre nouveau poêle répond aux normes européennes pour la combustion de bûches. Vous devez donc y brûler uniquement du bois bien sec. Ne brûlez jamais du bois flotté. Ce bois peut en effet contenir une grande quantité de sel pouvant endommager le poêle et la cheminée. N'utilisez pas non plus du bois de récupération, du bois peint ou imprégné ni des panneaux de particules, ces matériaux pouvant dégager des fumées ou des vapeurs nocives. Une combustion correcte donne un rendement thermique

et économique optimal. Elle permet également d'éviter les problèmes environnementaux tels que mauvaises odeurs et fumées et minimise le risque de feu de cheminée. Si le bois est humide, une grande partie de la chaleur est utilisée pour l'évaporation de l'eau et la chaleur s'échappe par la cheminée. Une combustion avec du bois humide est donc non seulement peu rentable mais elle accroît également les risques de résidus de suie, de problèmes de fumée et d'environnement. Il est donc important d'utiliser du bois sec, c'est à dire ayant un taux d'humidité maximal de 18%. Pour atteindre ce niveau, le bois doit être stocké 1 à 2 ans avant d'être utilisé. Les bûches d'un diamètre de plus de 10 cm doivent être fendues avant le stockage. La longueur des bûches doit être d'environ 22-25 cm, pour pouvoir les disposer à plat sur la couche de braises. En cas de stockage à l'air libre, il est préférable de recouvrir le bois.

Exemple

des espèces de bois conseillées avec leur densité type de 100% bois à teneur en eau 18%.

Espèce	kg/m ³	Espèce	kg/m ³
Hêtre	710	Saule	560
Frêne	700	Aulne	540
Chêne	700	Pin sylvestre	520
Orme	690	Mélèze	520
Érable	660	Sapin	510
Bouleau	620	Tilleul	450
Pin de montagne	600	Peuplier	450

L'utilisation d'espèces à forte teneur en huile comme le teck et l'acajou est déconseillée. Leur combustion risque en effet d'endommager la vitre.

Valeur combustible du bois

La combustion d'env. 2,4 kg de bois ordinaire correspond à 1 l de fuel domestique. Tous les bois ont, dans l'ensemble, la même valeur combustible par kg, c'est à dire environ 5,27 kW/h, pour un bois entièrement sec. Un bois dont le taux d'humidité est de 18% a un rendement utile d'env. 4,18 kW/h par kg. Le rendement est de 10 kW/h pour 1 l de fuel domestique.

Émissions de CO₂

1000 l de fuel domestique émettent à la combustion 3,171 t de CO₂. Le bois étant une source d'énergie/de chaleur à bilan CO₂ neutre, on économise environ 1,3 kg de CO₂ chaque fois qu'on brûle 1 kg de bois ordinaire.

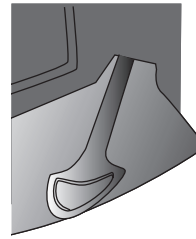
Feu de cheminée

Une mauvaise utilisation du poêle ou une combustion prolongée de bois humide peut provoquer un feu de cheminée. Dans ce cas, fermez la porte du poêle et bloquez complètement l'arrivée d'air d'allumage et secondaire. Le feu est alors étouffé. Appelez les pompiers.

Réglage de l'air

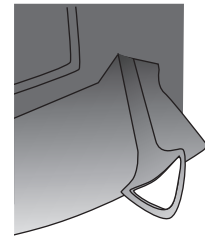
L'arrivée d'air secondaire se fait grâce à une manette située sur le devant du poêle. L'arrivée d'air secondaire est grande ouverte quand la manette se trouve entièrement à gauche (fig. 1). Pour fermer l'arrivée d'air secondaire, déplacez la manette progressivement vers la droite. L'arrivée d'air secondaire est complètement fermée quand la manette se trouve entièrement à droite (fig. 2).

Fig. 1



Ouvert

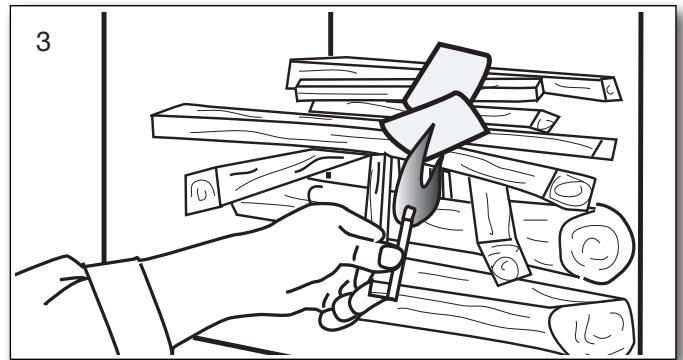
Fig. 2



Fermé

Allumage

Placer 2 bûches au fond. Empiler ensuite du bois d'allumage par couches espacées, afin de pouvoir réaliser l'allumage dans la partie supérieure. Utiliser éventuellement des sachets d'allumage paraffinés. Les flammes doivent se propager du haut vers le bas.



Ne jamais allumer avec un produit liquide.

Ouvrir complètement l'admission d'air de combustion et entrouvrir la porte de chargement (environ 1 cm). Lorsque le feu a bien pris et que la cheminée est chaude (après 10 min environ), fermer la porte de chargement. Il est recommandé que l'admission d'air de combustion soit complètement ouverte pendant toute la combustion du premier chargement, pour bien chauffer le poêle et la cheminée.



Le poêle est homologué pour le remplissage de 2,3 kg de bois au maximum de bois.

Tout non-respect de cette prescription entraînera l'annulation de la garantie.



Démarrage/allumage.
Veuillez scanner le code
et sélectionner la langue.

Rechargement

Normalement, le rechargement doit être effectué lorsqu'il y a encore une bonne couche de

braises. Répartir les braises sur le fond mais surtout à l'avant du poêle. Placer une couche de bûches (env. 2,3 kg) sur les braises, perpendiculairement à la porte de chargement. Ouvrir complètement l'admission d'air de combustion et entrouvrir la porte si désiré (cela n'est pas obligatoire, mais cela accélère le démarrage de la combustion). Le bois va prendre très rapidement (normalement 1 à 3 minutes). Si la porte est ouverte, la refermer dès que la combustion a démarré, et lorsque les bûches brûlent bien, régler l'air de combustion au niveau souhaité. Fonctionnement nominal, 6,0 kW, ce qui correspond à une ouverture de l'admission d'air de combustion de 38 % environ.

Veiller à ne pas trop serrer les bûches, car la combustion sera moins bonne et les bûches ne fourniront pas un rendement optimal.

Combustion réduite

Le poêle est conçu pour utilisation intermittente. Ne réduisez pas l'admission d'air plus afin qu'il y est toujours des flammes stables.

Si vous souhaitez une combustion moins forte, chargez moins de bois à chaque remplissage et réduisez la quantité d'air. L'admission d'air de combustion ne doit toutefois jamais être complètement fermée pendant la combustion.

Tenir compte du fait qu'en abaissant trop l'admission d'air, des dépôts de suie risquent de se former dans le poêle. L'admission d'oxygène n'étant pas suffisante, la vitre, entre autres, risque de s'encrasser de suie, ce qui n'est pas favorable pour l'environnement.

Si, de plus, le bois est humide, le dépôt de suie peut devenir si important et collant que le joint de porte peut se détacher lors de la prochaine ouverture le lendemain.



Il ne faut jamais allumer le poêle avec des joints défectueux

Combustion optimale

Pour obtenir une combustion optimale et le meilleur fonctionnement possible, il est important que l'air soit utilisé de façon correcte. Le principe est que le feu doit être contrôlé par l'air secondaire pour que les gaz de combustion s'enflamment. Le fonctionnement est alors très satisfaisant et la vitre n'est pas encrassée par la suie qui est ainsi « rincée » par l'air secondaire. Veuillez noter que le poêle s'encrassera forcément de suie si le dispositif d'allumage

et l'air secondaire sont complètement fermés. L'oxygène n'arrivant pas, la vitre, entre autres, risque de s'encrasser de suie. Si, de plus, le bois est humide, l'encrassement peut devenir si important et « collant » que la bande d'étanchéité de la porte peut se détacher lors de la prochaine ouverture, le lendemain par exemple.

Risque d'explosion!



Une fois le remplissage effectué, il est très important de ne jamais quitter le poêle avant l'apparition des flammes (elles apparaissent normalement en moins d'une minute).

Il y a un risque d'explosion si le poêle est trop rempli de bois et si l'admission d'air est trop réduite car le développement de grandes quantités de gaz par rapport à l'air peut provoquer une détonation.

Vidage du tiroir à cendres

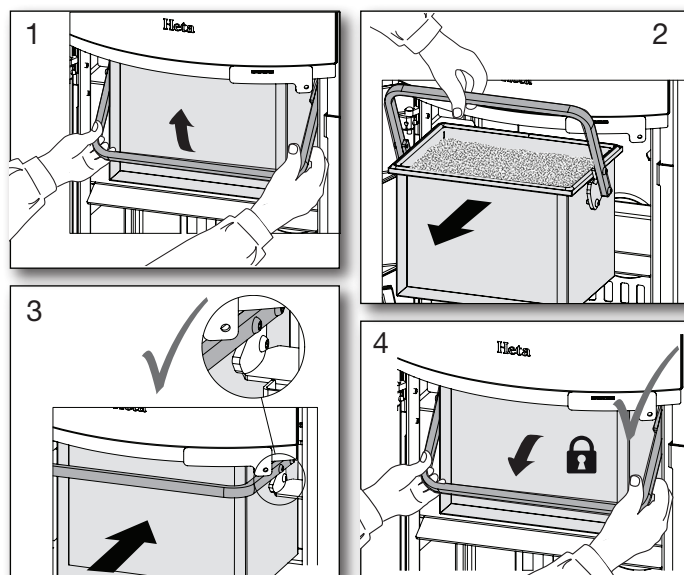
En tirant et poussant la tige à secousses, la grille pivote et la cendre tombe dans le cendrier à travers les orifices. Il est préférable de laisser 0,5 cm de cendres au fond de la chambre de combustion, au-dessus de la grille, comme isolant.



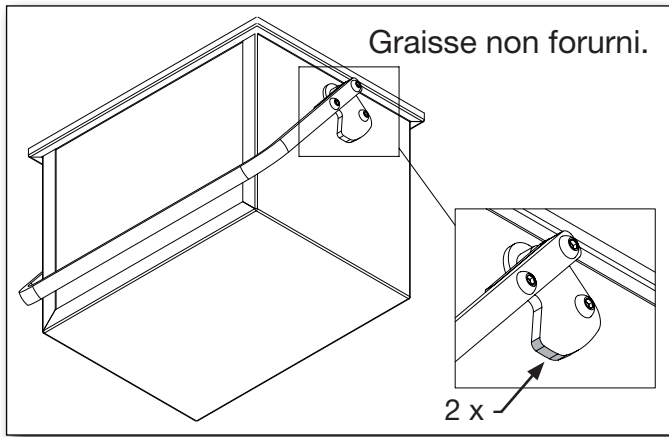
Des braises peuvent se dissimuler dans les cendres, pendant une longue période. Ne mettez jamais les cendres dans un récipient inflammable.

Le seau à cendres doit être fixe et ne doit pas pouvoir bouger après avoir été verrouillé.

Ne pas allumer le poêle si le seau à cendres n'est pas verrouillé. Le non-respect de cette consigne entraîne l'annulation de la garantie.



Lubrification du seau à cendres



le tirage dépend des conditions éoliennes. Par vents forts, le tirage peut être très important. Il peut alors s'avérer nécessaire d'installer un registre dans le conduit pour régler le tirage. Notez que lors du ramonage de la cheminée, la suie, entre autres, peut s'accumuler sur le déflecteur. Si le bois brûle trop vite, il peut s'en suivre un tirage trop fort. Vérifiez également que les joints de la porte et des plaques de vermiculite sont en bon état et en bonne position.

Si le poêle ne chauffe pas assez, cela peut être dû à l'utilisation de bois humide. Une grande quantité d'énergie calorifique est utilisée pour le séchage du bois et il en résulte un mauvais rendement calorifique et un risque d'encrassement de la cheminée.

Vérifiez que les orifices d'aération des plaques de vermiculite ne sont pas bloqués avec par ex. de la cendre. Nettoyez éventuellement la canalisation de l'air d'allumage, sous la grille du fond en fonte.

DYSFONCTIONNEMENTS

En cas de mauvaises odeurs ou de fumées désagréables, il est important de vérifier que la cheminée n'est pas bloquée. Un tirage minimum est bien sûr essentiel pour pouvoir contrôler le feu de manière satisfaisante. Notez cependant que

Nettoyage de la suie après le ramonage et changement éventuel de la pierre.

Attention ! Il peut être nécessaire de nettoyer ou d'aspirer dans les orifices des pierres situées derrière et le conduit d'air.

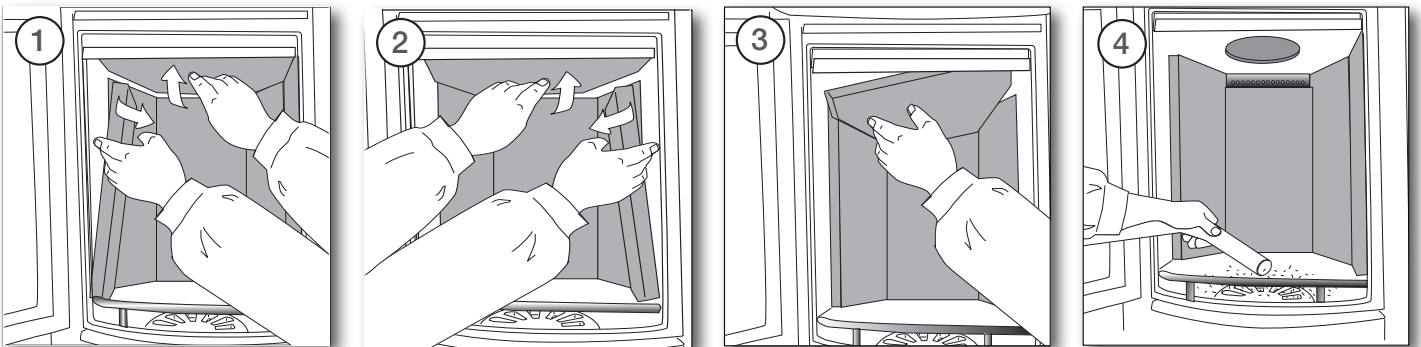


Tableau de données relatives au test d'obtention de la norme européenne 13240.

Type de poêle Scan-Line	Température nominale des gaz à température ambiante de 20 °C	Tuyau d'échappement mm	Quantité de combustible kg	Tirage min. mbar	Puissance Nominal kW	Rendement %	Ecart aux matériaux inflammables mm		Pour les meubles mm	Poids du poêle kg
							Arrière poêle	Côté du poêle		
40 - 40B	243 C°	Ø150	1,24	0,12	6,0	82	150	350	1000	*
50 - 50B	243 C°	Ø150	1,24	0,12	6,0	82	150	350	1000	*

La puissance nominale est la puissance par lequel le poêle a été testé. Les essais ont été effectués avec l'air secondaire ouvert à 38%. Température moyenne dans les raccords de fumée : 292°C

* SL 40 475 kg * SL 40B 486 kg * SL 40 Blackwood 440 kg
* SL 50 592 kg * SL 50B 602 kg * SL 40B Blackwood 450 kg

MAINTENANCE

Le poêle est enduit d'une laque résistante à la chaleur. Nettoyez le poêle avec un chiffon humide. Il est possible de réparer les dommages éventuels avec une laque de réparation, commercialisée sous forme de pulvérisateur.

Nettoyage de la vitre

Normalement la vitre se nettoie facilement une fois par semaine avec un chiffon humide. Si la combustion a été mauvaise (avec du bois humide par ex.) la vitre peut se couvrir de suie ou dans des graves cas du goudron. Ces salissures peuvent être facilement et efficacement éliminées à l'aide d'un nettoyant pour vitres appliqué avec un chiffon.



Ne jamais vaporiser directement sur la vitre.

Surface en pierre

Les surfaces salies par la suie, la graisse, etc., doivent être nettoyées avec de l'eau et du savon noir, par exemple.

- Appliquer le savon sur la surface
- Le laisser agir pendant quelques minutes
- Laver la surface avec de l'eau chaude

Surfaces en pierre ollaire

Lorsque la surface est sèche, la poncer éventuellement légèrement à l'aide de papier de verre (grain 120).

La pierre ollaire est un matériau relativement doux. Il est donc possible de réparer les rayures éventuelles ou d'autres dommages en surface.

Petites rayures et marques

Poncer légèrement la surface au papier de verre (grain 120) jusqu'à ce que les rayures aient disparu. Il est plus facile d'utiliser le papier de verre sur un bloc de ponçage. Afin d'obtenir une surface uniforme, il est conseillé de poncer légèrement toute la surface pour terminer.

Domages importants

Domages importants, par exemple une partie est brisée ou manquante. Si le morceau cassé est intact, il peut être collé avec du "verre soluble" (disponible auprès de Heta A/S). Appliquer le verre soluble sur les parties à coller et laisser reposer ces dernières pendant 24 heures, puis les passer au papier de verre (grain 120). Si une partie est manquante ou si le dommage est profond, la réparation peut être effectuée avec un mélange de pierre ollaire en poudre et de verre soluble (disponible auprès de Heta A/S). Mélanger la poudre et le verre soluble pour obtenir la consistance appropriée. Enlever la poussière avant d'appliquer la pâte ainsi obtenue. Appliquer du verre soluble sur l'élément à l'aide d'un pinceau pour assurer une bonne adhérence. Appliquer suffisamment de pâte de pierre ollaire car elle se rétracte en durcissant. Si nécessaire, en remettre un peu. Après 24 heures, poncer la surface durcie. Tout d'abord avec un papier de verre de grain 60-80, pour terminer avec un papier de verre de grain 120.

Tableau des diagnostics d'erreurs

- applique à tous les types de poêles

Erreur	Cause	Diagnostic d'erreur	Solution
Problèmes d'allumage lorsque le poêle est froid – la fumée s'échappe dans la pièce. Lorsque la chambre de combustion est chaude, la combustion du poêle est optimale	Tirage de la cheminée insuffisant – le tirage est optimal lorsque la cheminée est chaude.	On peut tester avec un briquet si la flamme est aspirée dans la chambre de combustion.	Optimiser la cheminée.
La combustion du poêle est optimale, mais la suie se dépose sur le verre.	Température trop faible dans la chambre de combustion.	Vérifier la quantité de bois et la régulation de l'air.	Lors de l'allumage, utiliser de petites bûches, ne pas diminuer trop tôt l'alimentation en air. La vitre redeviendra propre lors de la combustion grâce à une quantité suffisante de bois et à l'alimentation d'air.
La combustion dans le poêle est mauvaise après la phase de chauffage, et la suie se dépose lentement sur le verre.	Suie dans le conduit de fumée.	Vérifier régulièrement le conduit de fumée car le problème peut se produire insidieusement.	Nettoyer régulièrement ; l'utilisation de conduits de fumée horizontaux permet de limiter le dépôt de suie. Ne pas utiliser de bois qui génère de grandes quantités de cendres.
	Tirage de la cheminée insuffisant.	Un dysfonctionnement se produit généralement dès l'allumage ; tester la cheminée.	Optimiser le tirage de la cheminée.
	Alimentation d'air insuffisante.	Vérifier l'admission d'air.	Consulter les instructions d'utilisation et informer tous les utilisateurs.
	Bois humide.	Utiliser du bois propre et sec, avec un taux d'humidité maximal de 20%.	Les bûches doivent de préférence sécher au minimum pendant 1 an après les avoir été débitées.
	Bûches trop grosses.	Taille optimale - diamètre max. 10 cm, voir la section sur le bois de chauffage.	Utiliser de plus petites bûches.
	Alimentation d'air insuffisante dans la pièce. Hotte de ventilation, fenêtres hermétiques, etc.	Assurer un apport d'air frais suffisant, ouvrir la fenêtre, vérifier l'alimentation en air externe.	Selon les cas, ouvrir les fenêtres, nettoyer l'admission d'air externe.
L'usure de la vermiculite dans la chambre de combustion est importante.	Le bois et la fumée de combustion sont des facteurs d'usure de la vermiculite.	Vérifier si l'usure est normale.	L'usure normale et les petites fissures n'ont aucune importance. Doit être remplacée lorsque l'acier de la chambre de combustion est visible.
Combustion trop rapide.	Trop de tirage dans la cheminée.	Pour tester – ouvrir éventuellement la trappe de nettoyage, sans oublier de la refermer.	Mesurer le tirage de la cheminée et installer éventuellement un registre dans le conduit de fumée.
	Le joint de la porte ou du seuil à cendres/cendrier est défectueux.	Lorsque le poêle est froid, engager un morceau de papier dans la porte ; le joint doit adhérer au papier de sorte qu'il ne tombe pas. Usure normale.	Remplacer le joint.
La vermiculite dans la chambre de combustion est fissurée.	Impacts et coups lors du remplissage de bûches.	Les vermiculites sont fragiles et se cassent si chargement trop brusque	Les fissures n'ont qu'une importance esthétique. À remplacer lorsque l'acier de la chambre de combustion est visible.
Les surfaces en acier de la chambre de combustion sont oxydées.	La température dans la chambre de combustion est trop élevée.	Un combustible inapproprié est utilisé (par exemple charbon), ou surcharge en bois. Cendrier ouvert ou joints défectueux.	S'il y a des fissures évidentes ou une détérioration dans le corps du poêle, celui-ci doit être remplacé.
Le poêle siffle.	Trop de tirage dans la cheminée.	Pour tester – ouvrir éventuellement la trappe de nettoyage, sans oublier de la refermer.	Si autorisé par la réglementation locale.
Le poêle émet des craquements.	En règle générale, il s'agit de tensions dans les plaques métalliques.	Habituellement, cela ne se produit que pendant le chauffage et le refroidissement.	Ajuster les plaques métalliques.
Le poêle émet une odeur ; la surface génère de la vapeur.	La peinture sur la surface du poêle n'a pas encore durci.	Voir les instructions concernant le premier allumage.	Une ventilation adéquate est nécessaire.
Condensation dans la chambre de combustion.	Humidité dans la vermiculite.	Vérifier la nature de la vermiculite.	S'évapore après que le poêle ait fonctionné quelques fois.
	Bois humide.	Mesurer la teneur en humidité.	Utiliser du bois sec.
Condensation provenant du conduit de fumée.	Le conduit est trop long ou la cheminée est trop froide.	Vérifier la longueur du conduit de fumée et la perte de chaleur.	Optimiser le conduit de fumée, isoler la cheminée.
	Bois humide.	Mesurer la teneur en humidité.	Utiliser du bois sec.
Les pièces mobiles grincent.	Manque de lubrification.	Identification de la pièce.	Lubrifier avec un spray de graphite.

Tableau d'entretien

Intervention/Intervalle	Propriétaire du poêle					Professionnel agréé	
	Avant la saison de chauffage	quotidien	1 semaine	30 jours	60-90 jours	1 ans	2 ans
Nettoyage de la cheminée (ramoneur)	R						
Nettoyage des conduits de fumée (poêle et cheminée)	R				R		
Nettoyage de la chambre de combustion du poêle	R	VI			R		
Nettoyage pour l'air de combustion externe	R				R		
Nettoyage du seau à cendres / tiroir	R		VI	R			
Vérifier/remplacer le joint de la porte	K	VI					K
Vérifier/remplacer le joint de la vitre	K	VI					K
Vérifier/remplacer le joint du cendrier	K	VI					K
Vérifier/remplacer le joint du conduit de fumée	K	VI					K
Vérifier/remplacer la vermiculite (pierre)	K	VI					K
Lubrifier les charnières	S	VI					
Lubrifier le verrou	S	VI					
Lubrifier le cendrier	S				S		

R = nettoyer

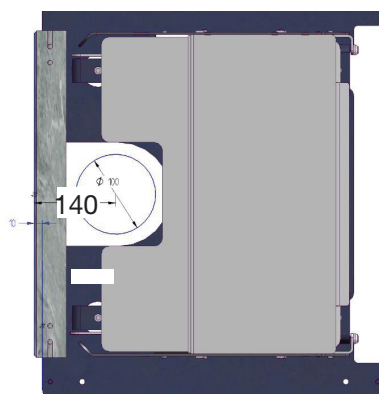
K = vérifier, éventuellement remplacer

S = lubrifier avec un spray graphite

VI = inspection visuelle, éventuellement nettoyer/remplacer/rég

RACCORDER UNE ALIMENTATION D'AIR EXTERNE (AIR FRAIS)

140 mm est la distance de l'extérieur de la pierre arrière au centre de la buse convenant à un tuyau flexible de Ø100 mm.

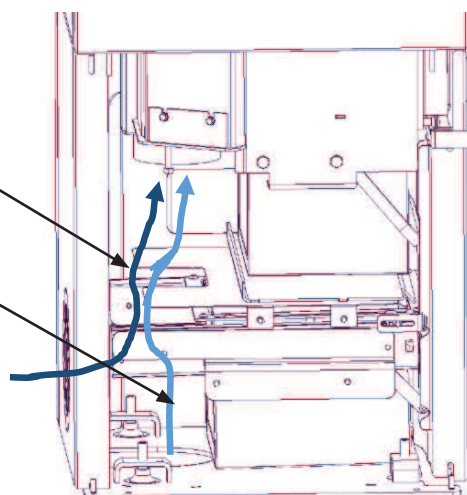


Le raccordement d'air combustion par un tube rigide n'est plus possible pour les SL-40+50+40B+50B avec tiroir coulissant pourquoi il est envisagé d'utiliser le tuyau flexible aussi pour entrer par l'arrière.

Il y a aussi la possibilité de brancher l'arrivée d'air frais par le sol avec un tuyau flexible.

Ø100 mm qui peut résister à des températures allant jusqu'à 200°.

Le tuyau flexible alu est en option.



INSTRUCTIONS DE MONTAGE

Important !

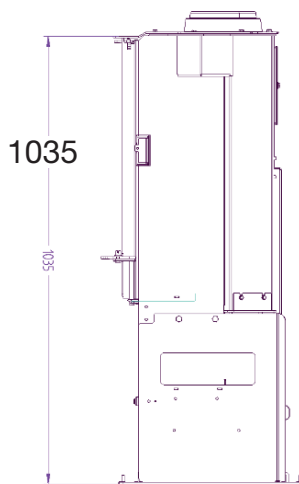
Avant de commencer le montage des pierres, s'assurer que la base/le sol est plat et que la distance du sol à la plaque supérieure est de 1035 mm pour Scan-Line 40 - 50 et 1300 pour Scan-Line 40B - 50B. Le poêle doit être à niveau. Le réglage est effectué en vissant/dévisant les vis de réglage du socle.

Il est recommandé d'effectuer le montage des pierres à 2 personnes.

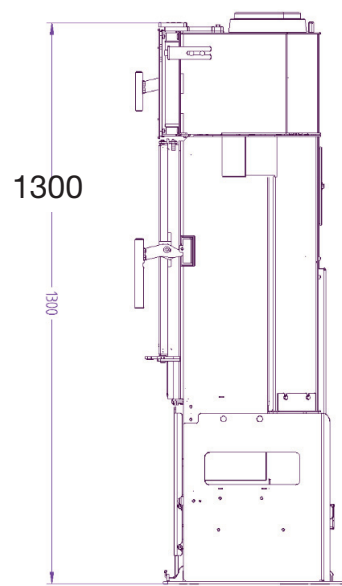


Les pierres sont fournies avec un jeu standard de cintres et de goujons à utiliser pour le montage des pierres. Voir pages 12 et 13 pour le nombre de cintres/goujons à utiliser, respectivement pour les modèles Scan-Line 40 et 50 et Scan-Line 40B et 50B.

Fig. 1



Scan-Line 40 - 50



Scan-Line 40B - 50B

Il est conseillé d'appliquer de petites portions de silicone dans les orifices des goujons et éventuellement un peu entre les pierres.

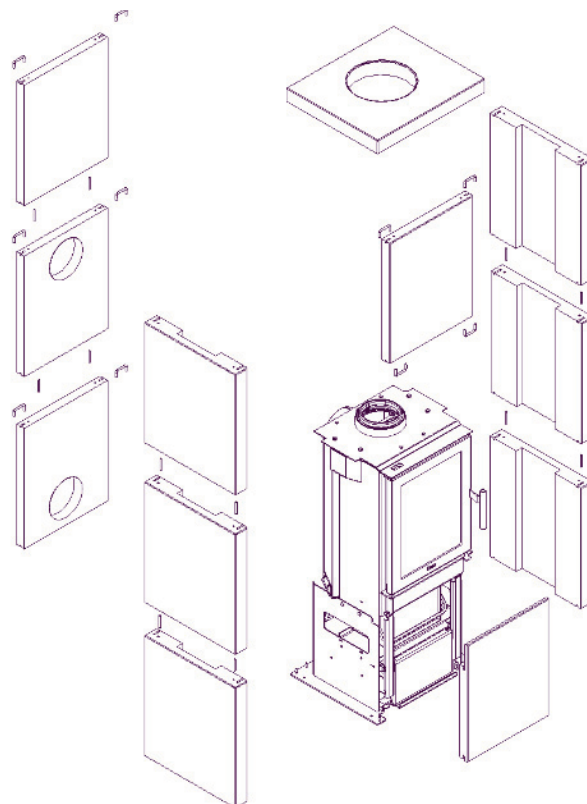
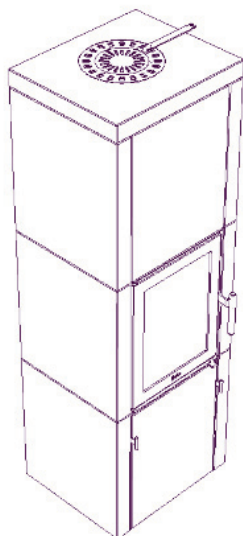


SCAN-LINE 40 PIERRE OLLAIRE

10 cintres



12 goujons



SCAN-LINE 40B PIERRE OLLAIRE

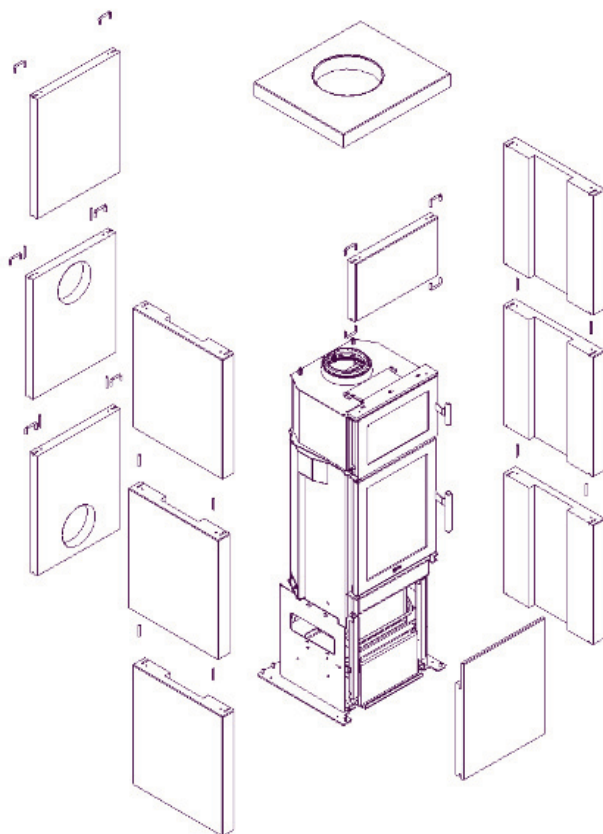
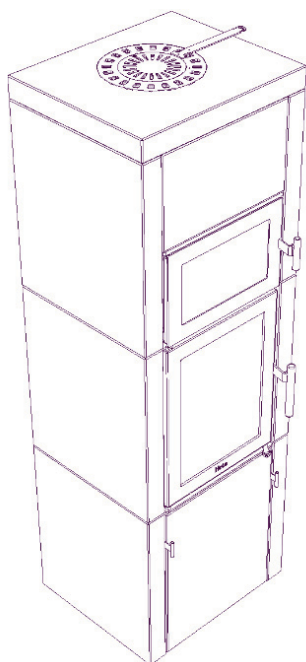
10 cintres



12 goujons



2 petits
goujons

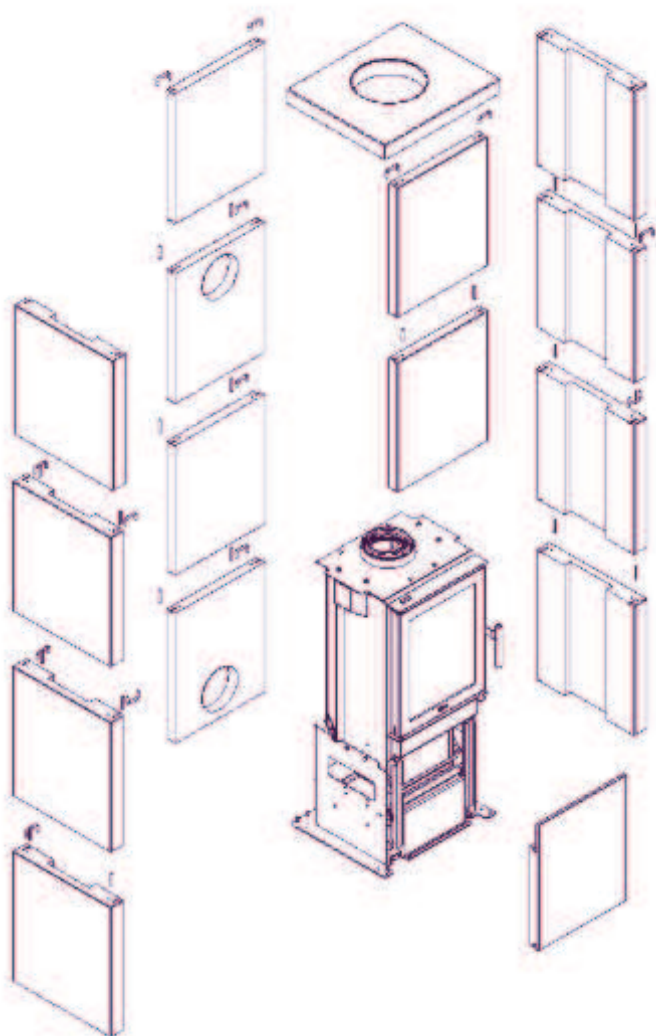
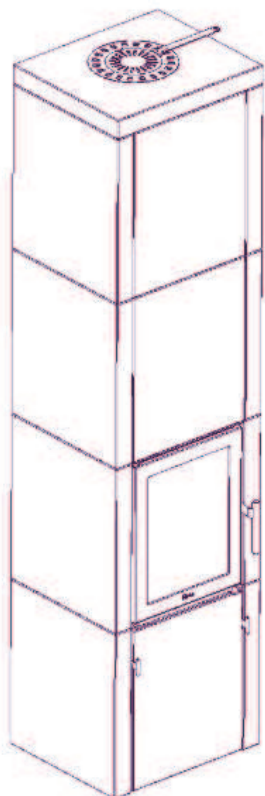


SCAN-LINE 50 PIERRE OLLAIRE

14 cintres



20 goujons

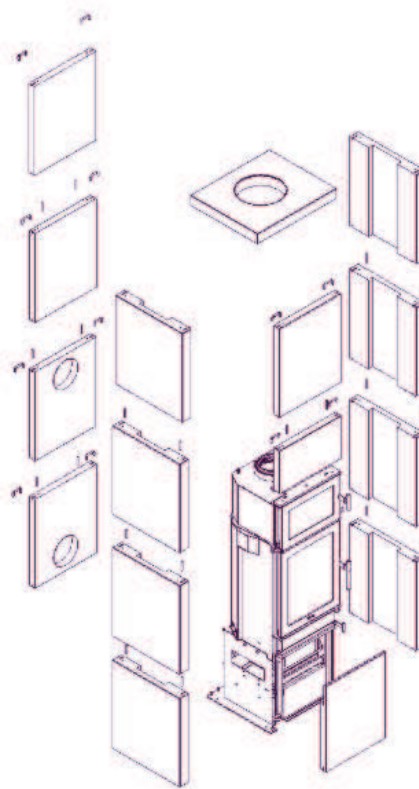
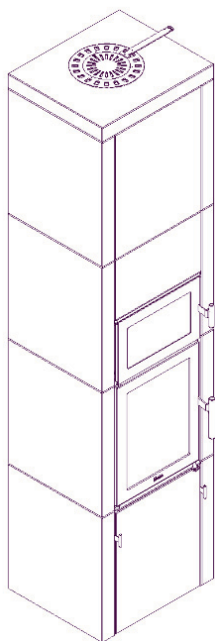


SCAN-LINE 50B PIERRE OLLAIRE

14 cintres

20 goujons

2 petits
goujons

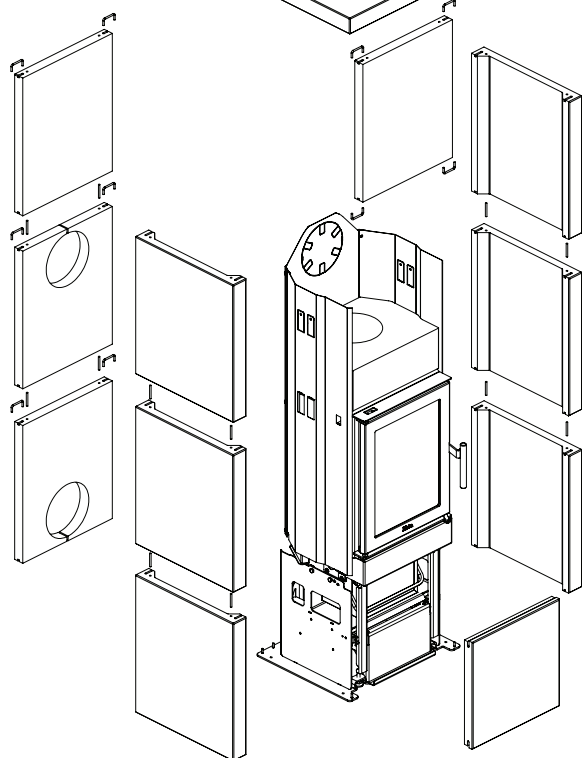


SCAN-LINE 40 BLACKWOOD



10 cintres

12 goujons

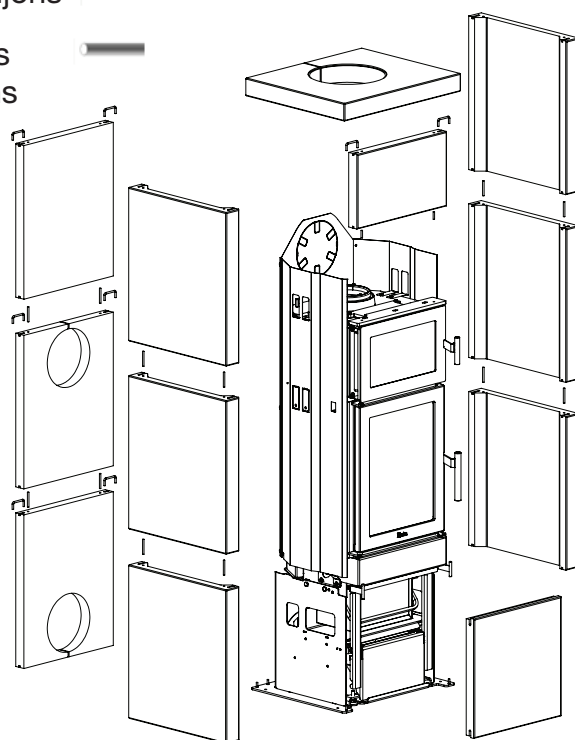


SCAN-LINE 40B BLACKWOOD

10 cintres

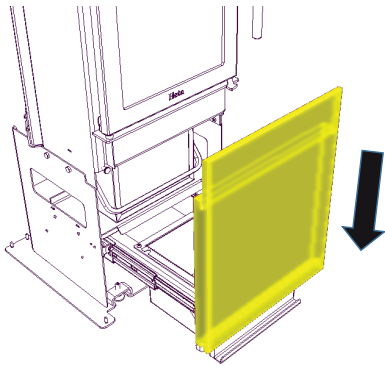
12 goujons

2 petits
goujons



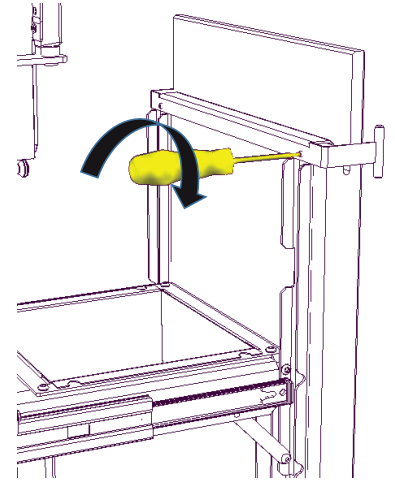
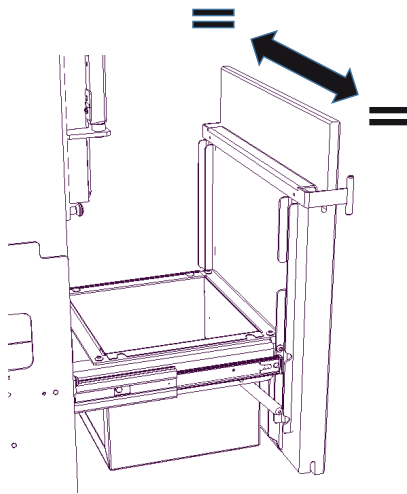
SCAN-LINE 40, 40B, 50 ET 50B - PIERRE OLLAIRE

Fig. 2



Posez la gorge de la pierre sur le pli vertical afin qu'elle dépasse symétriquement. **Important !** Il faut maintenir la pierre en place manuellement jusqu'à que les tirettes soit montés.

La garniture avec les tirettes est montée en la mettant dans la gorge haute et la cadre du tiroir. Puis régler afin que les poignées soient en symétrie avec le tiroir.



Verrouiller ensuite l'ensemble avec les deux vis de blocage M5X6.

SCAN-LINE 40 ET 40B - BLACKWOOD

Monté de la même manière que la pierre ollaire.

Fig. 2

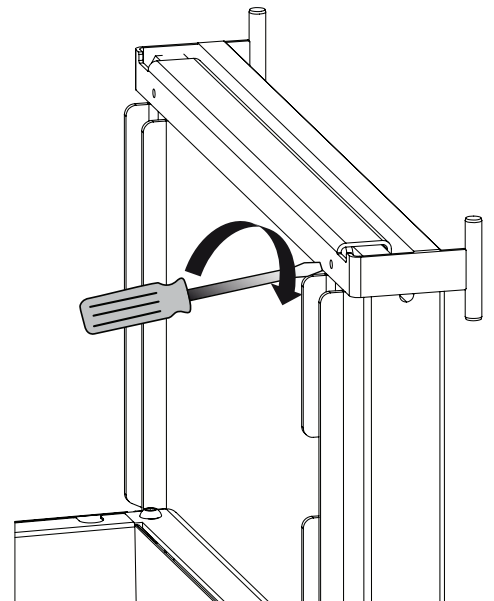
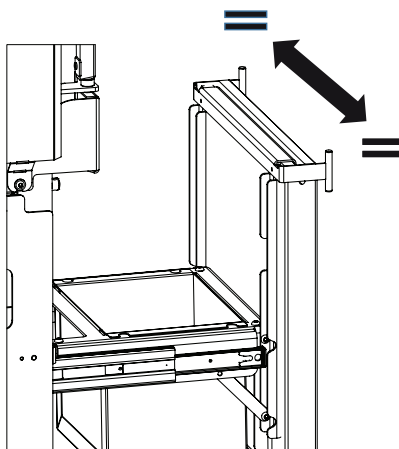
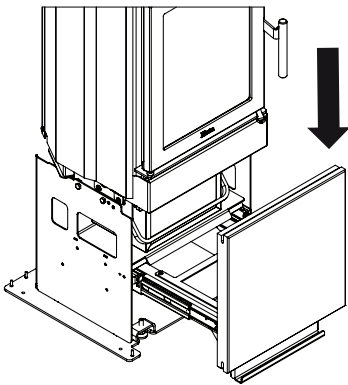
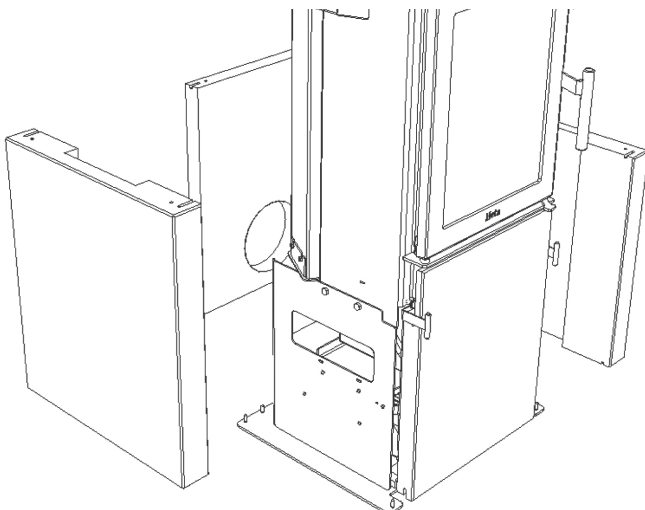
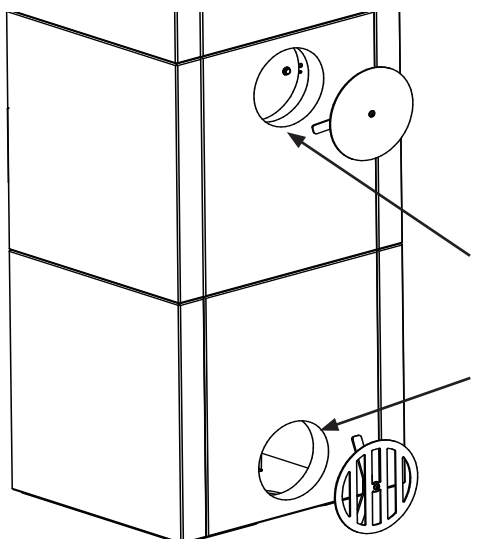


Fig. 3



Procéder avec les pierres de coté comme illustré sur l'img. 3. Glisser la pierre verticalement dans les douilles dans la plaque de base, puis de même avec la pierre arrière avec trou d'air de convection.

Fig. 4



Important !

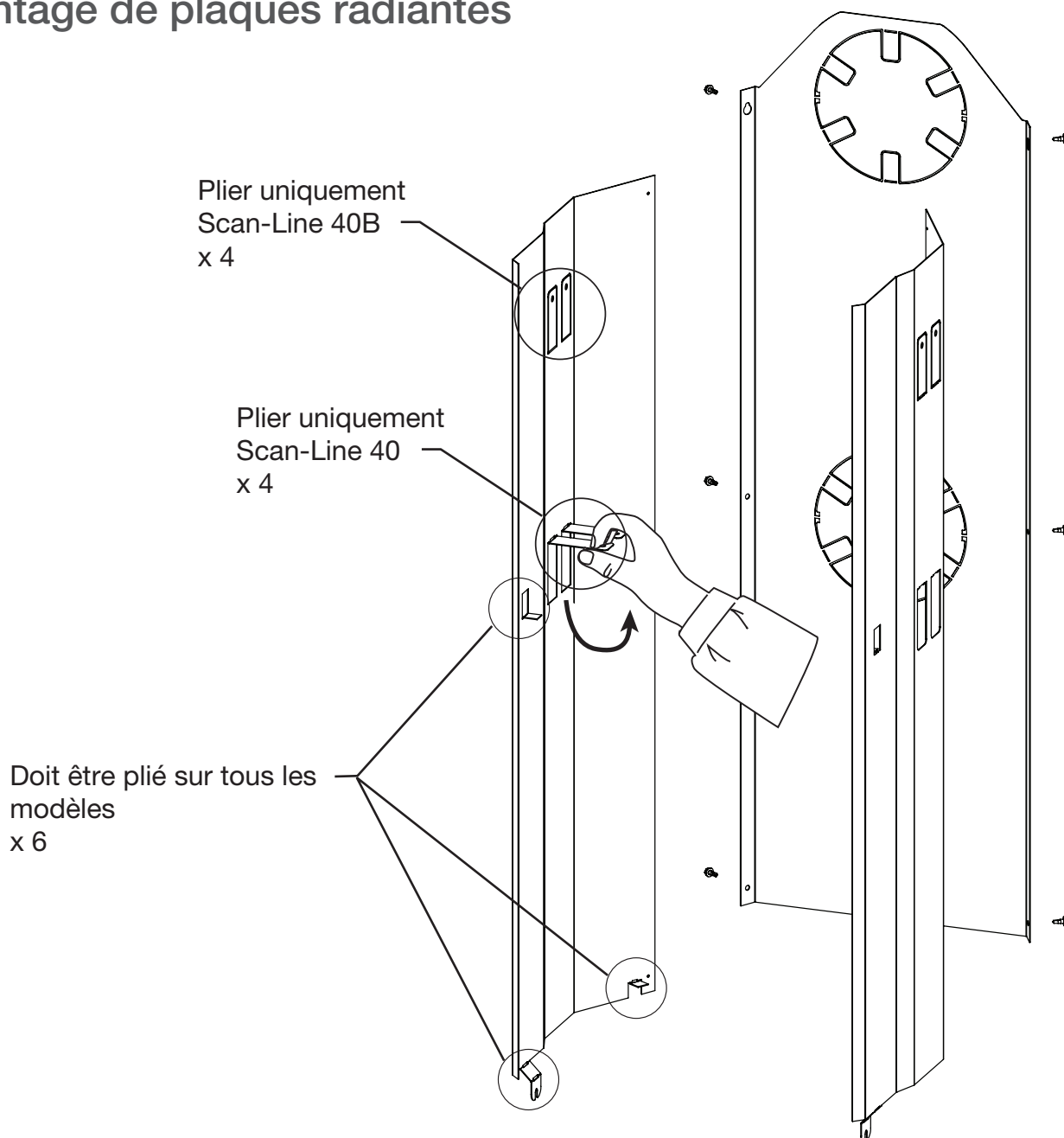
À l'arrière du poêle, la pierre arrière, avec l'orifice de convection, doit être placée en bas, comme indiqué. L'autre pierre avec orifice est placée dessus, si le départ de fumée doit être par l'arrière. Voir fig. 4.

Le couvercle plein doit être monté ici sauf si le poêle est avec une sortie de fumée à l'arrière.

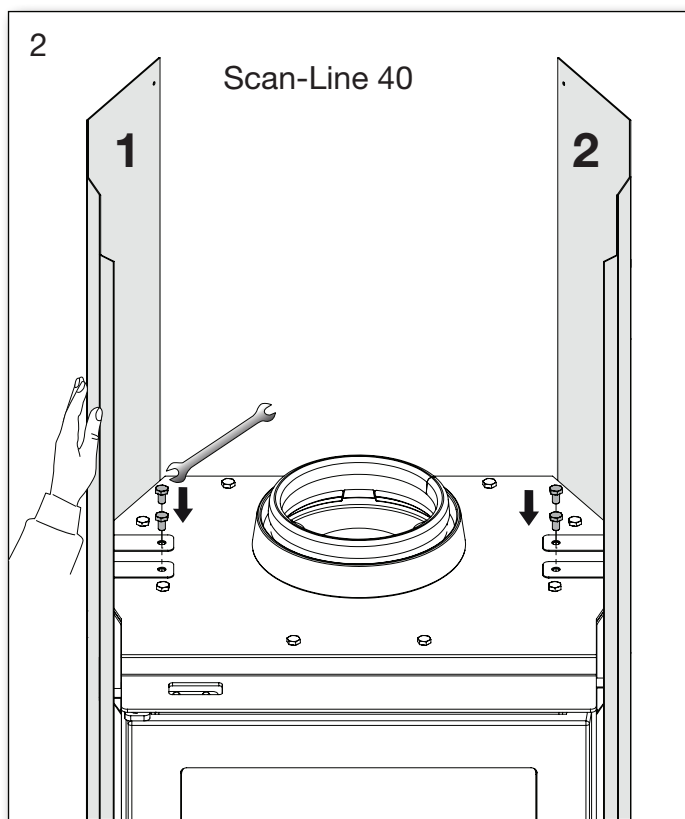
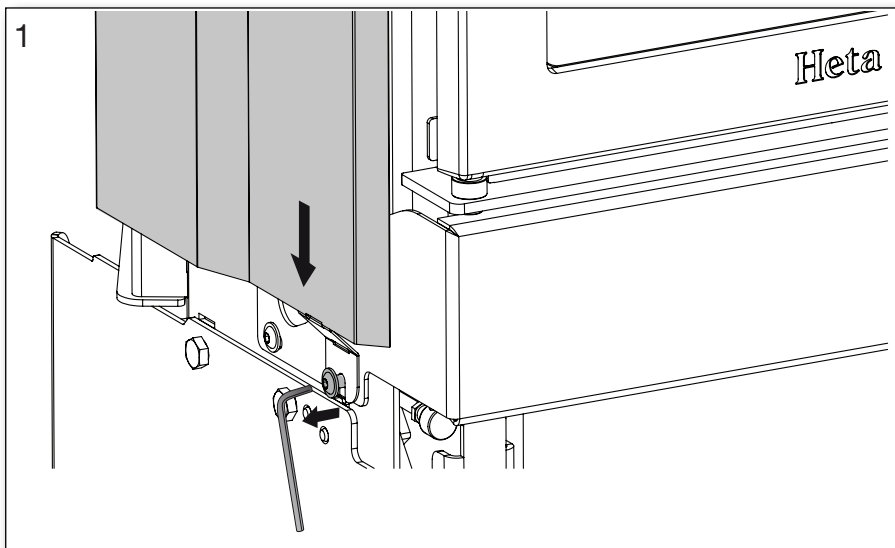
La grille de convection doit être montée ici.

SCAN-LINE 40 ET 40B - BLACKWOOD

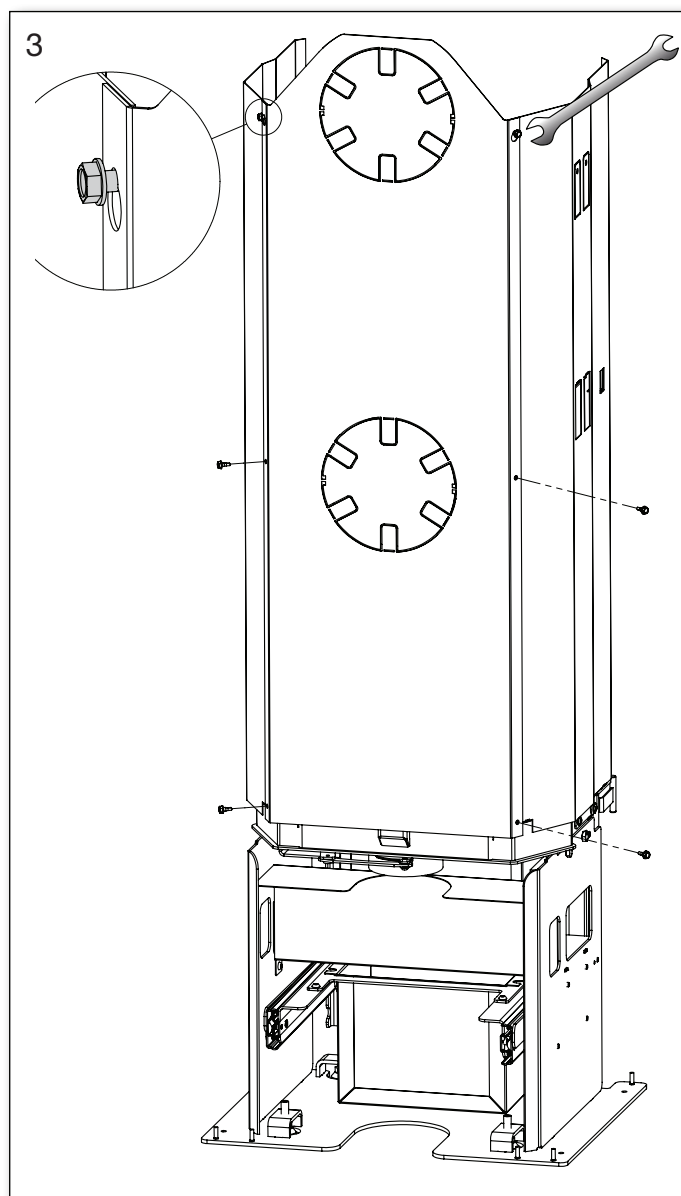
Montage de plaques radiantes



Desserrer uniquement la vis avant des deux côtés et assemblez plaque radiante vers le bas. Serrer les vis.



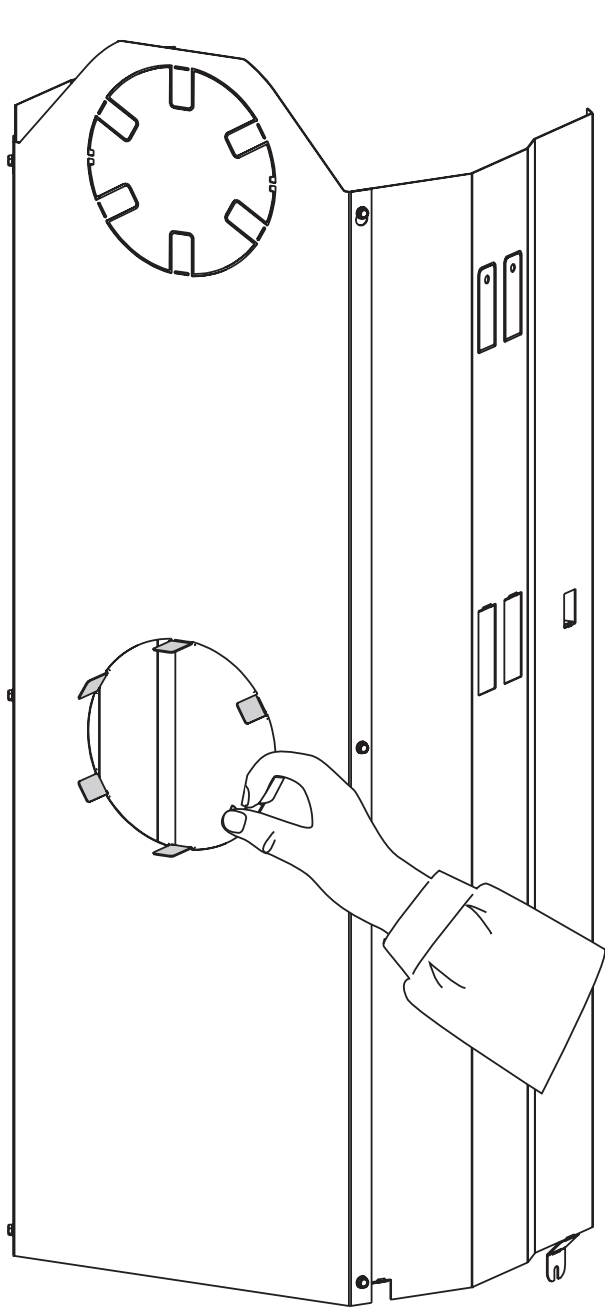
Four de cuisson Les modèles se montent de la même manière sur les supports supérieurs.



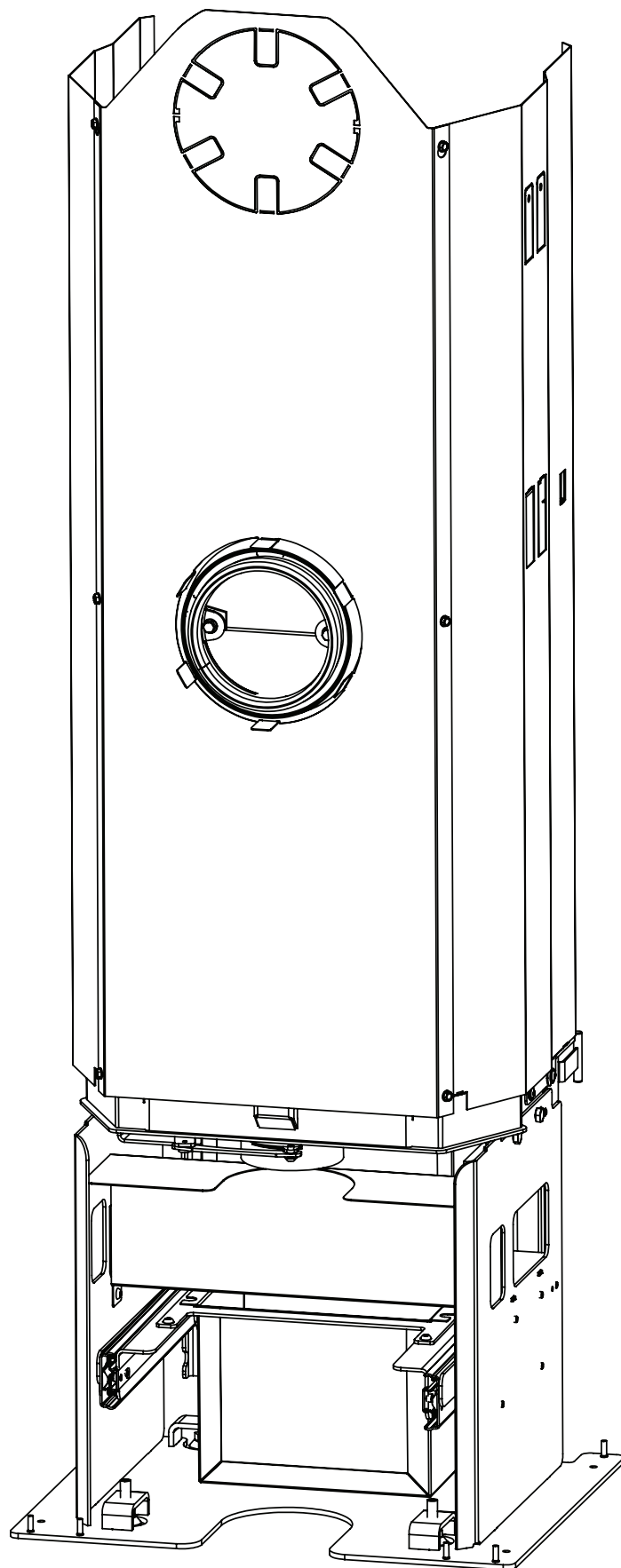
Insérez les deux vis supérieures et accrochez la plaque arrière. Serrer les vis.

SCAN-LINE 40 ET 40B - BLACKWOOD

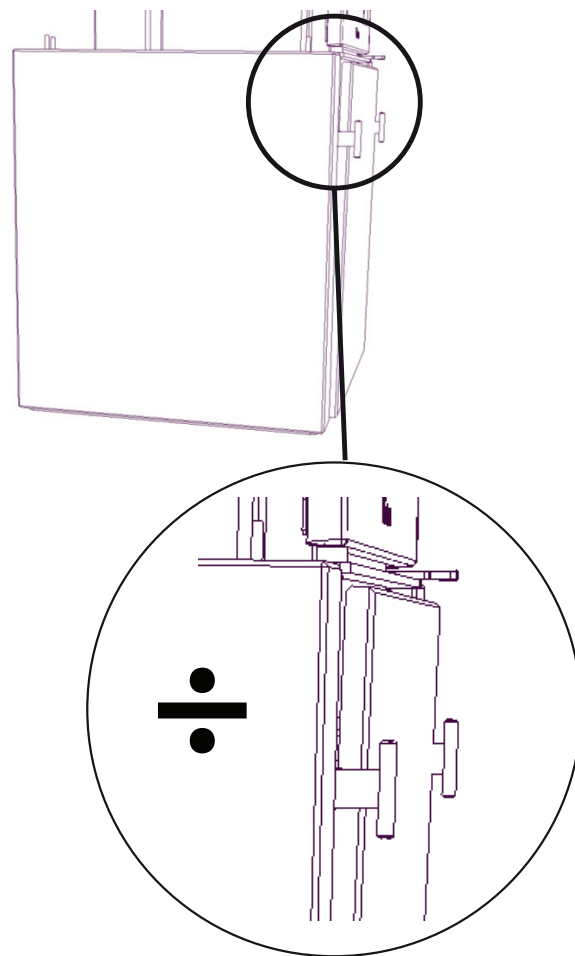
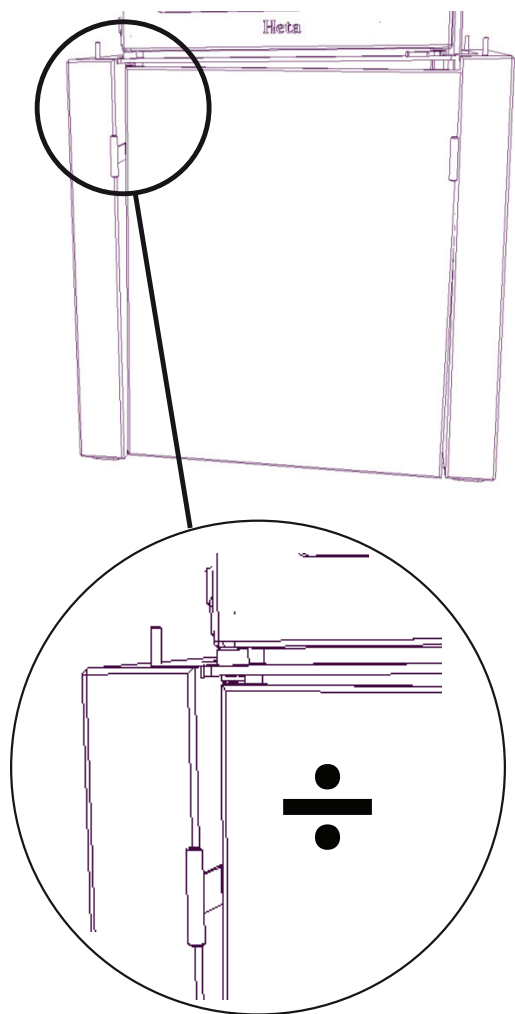
Montage des plaques radiantes en sortie arrière



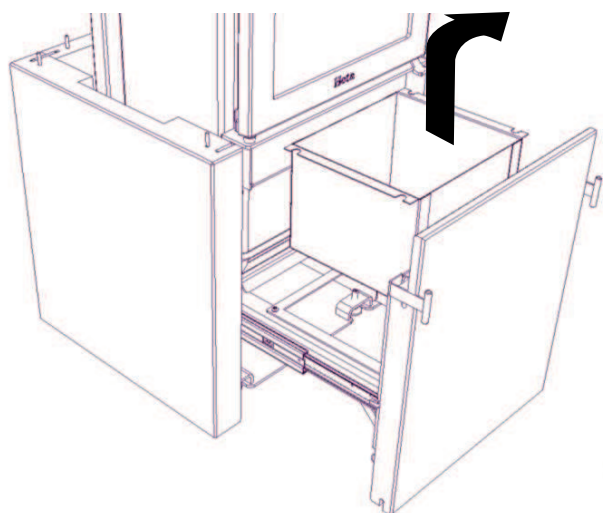
Retirez la plaque arrière, pliez les broches là où la sortie arrière devrait être.



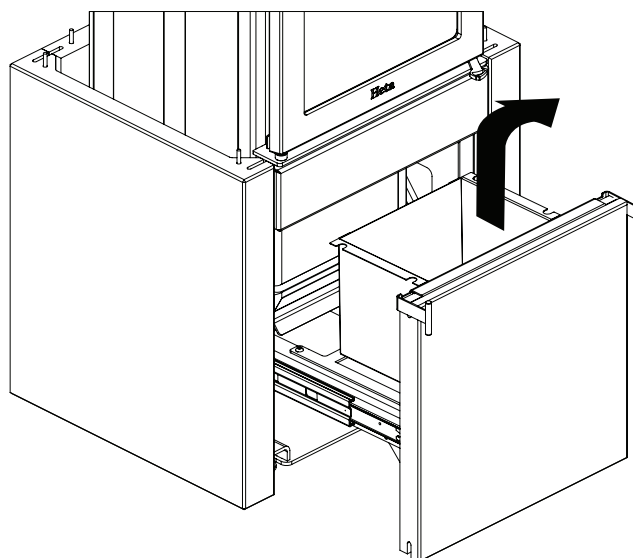
SCAN-LINE 40, 40B, 50 ET 50B



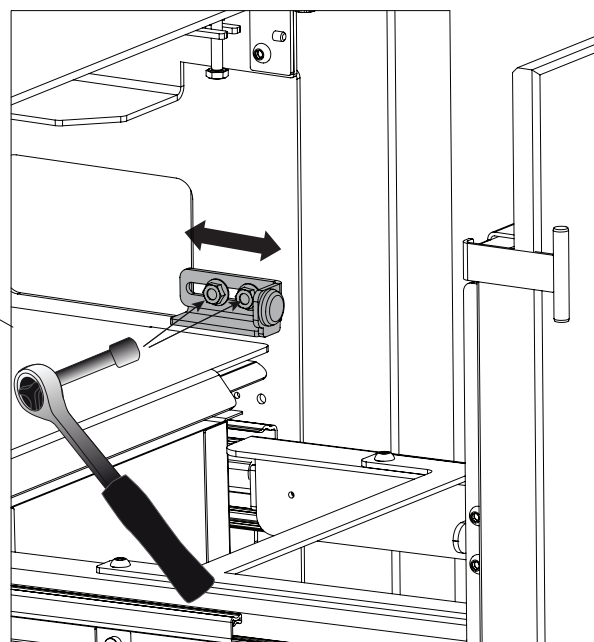
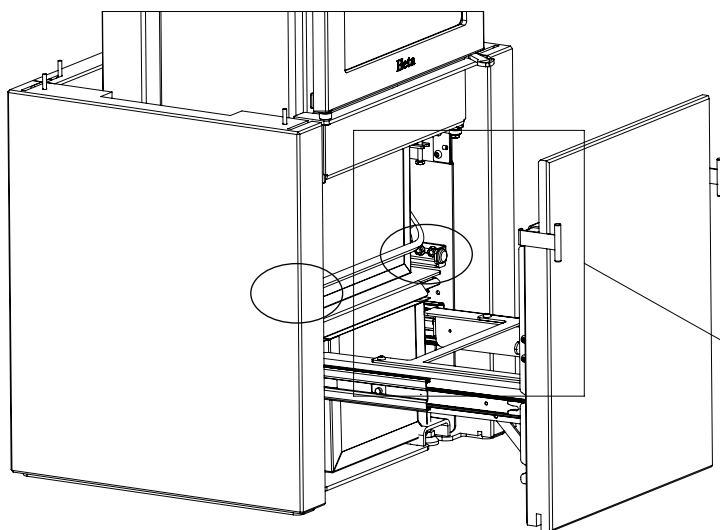
PIERRE OLLAIRE



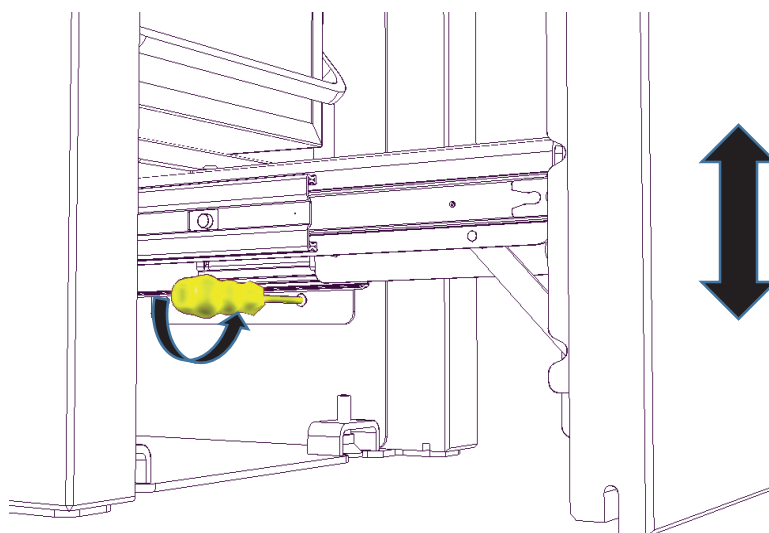
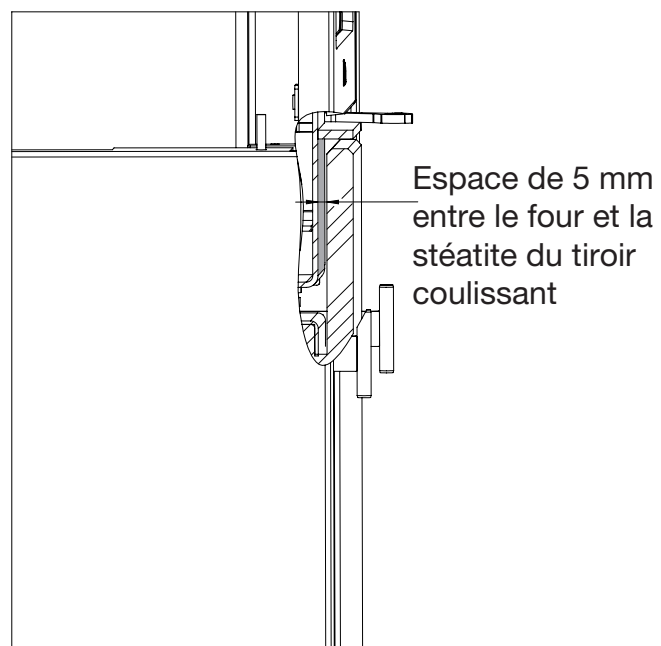
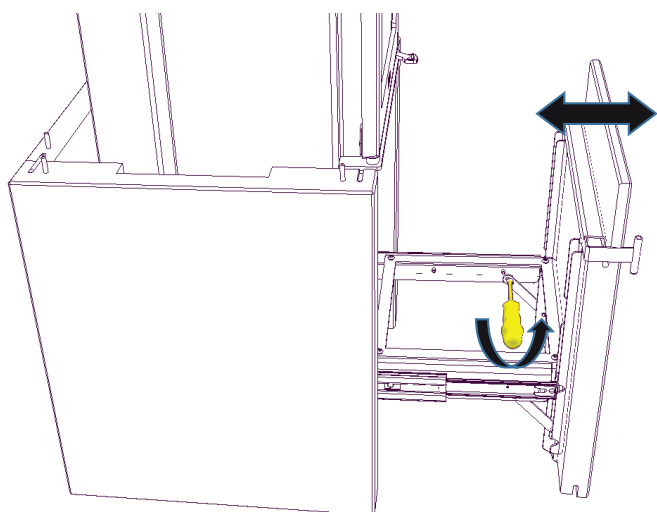
BLACKWOOD



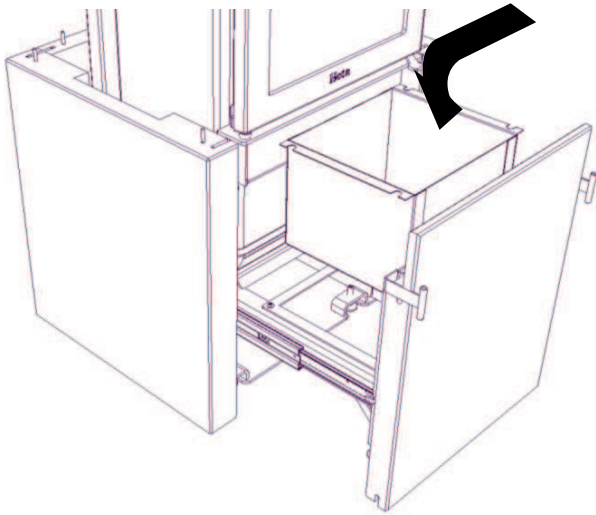
SCAN-LINE 40, 40B, 50 ET 50B



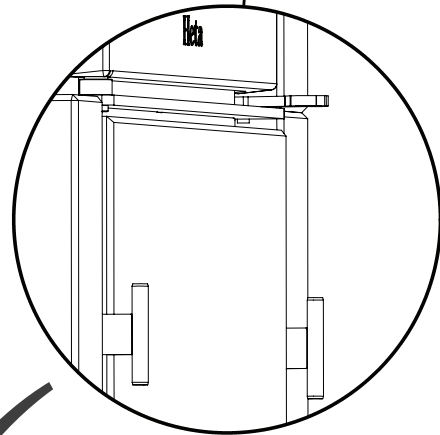
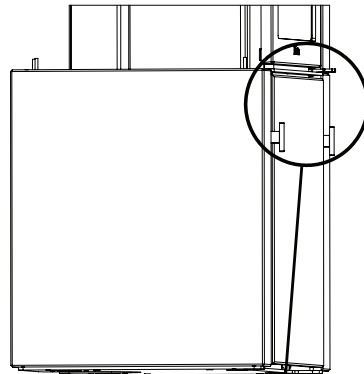
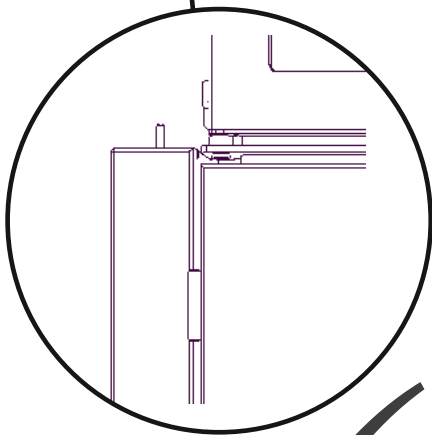
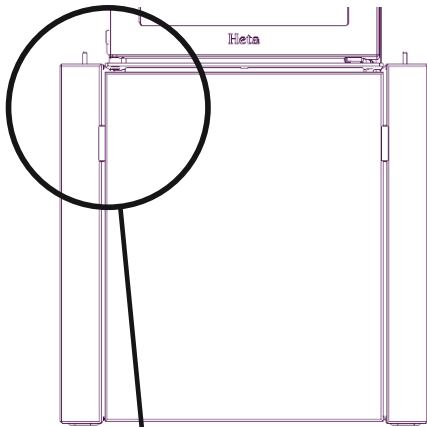
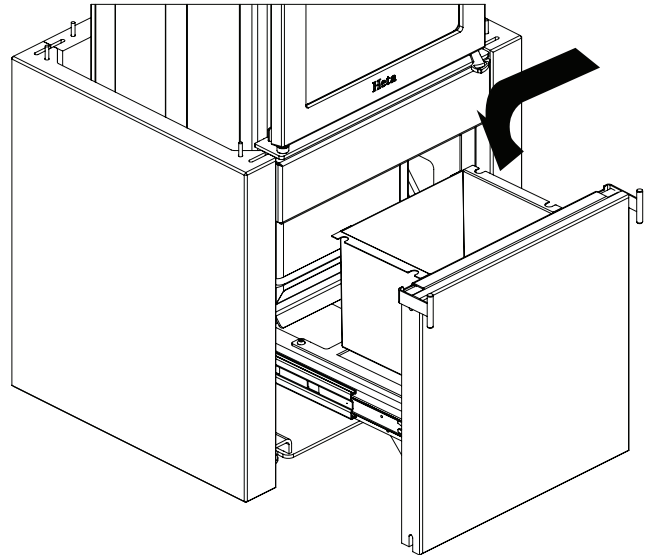
Serrer avec un couple de 10 NM



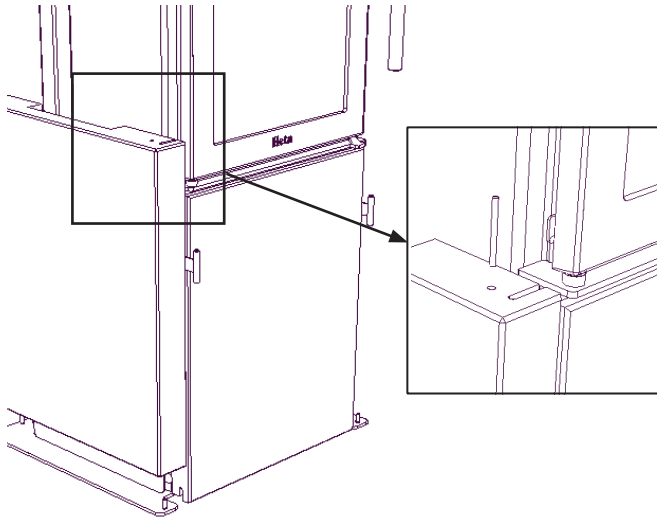
PIERRE OLLAIRE



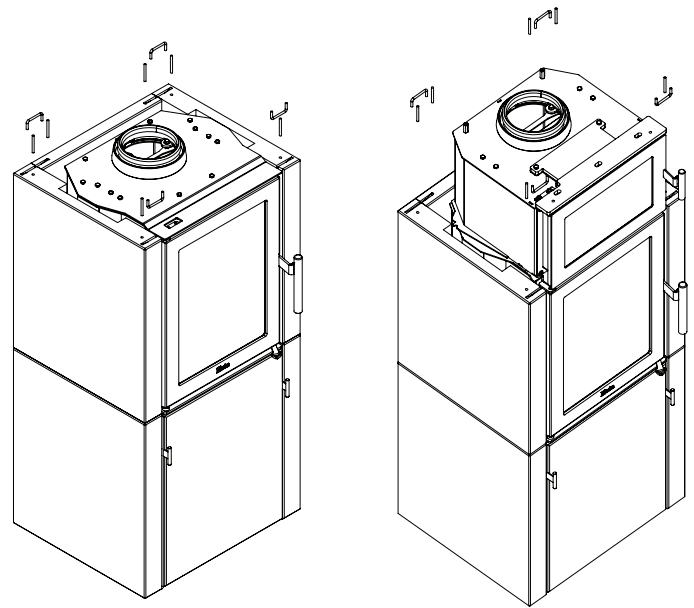
BLACKWOOD



SCAN-LINE 40, 40B, 50 ET 50B PIERRE OLLAIRE

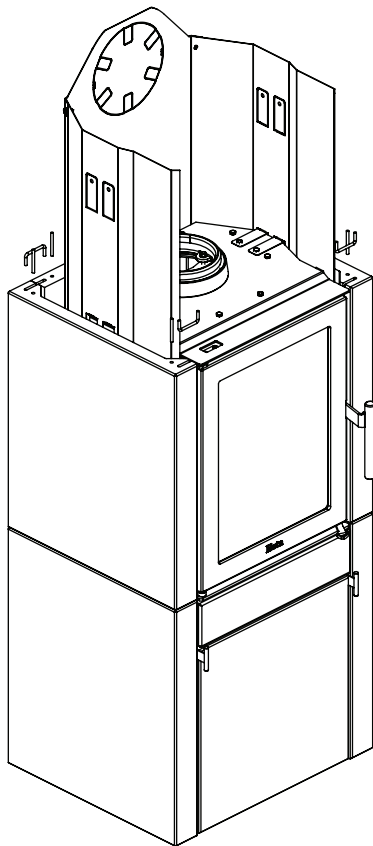


Monter les crochets et les épingles dans les pierres comme illustré.

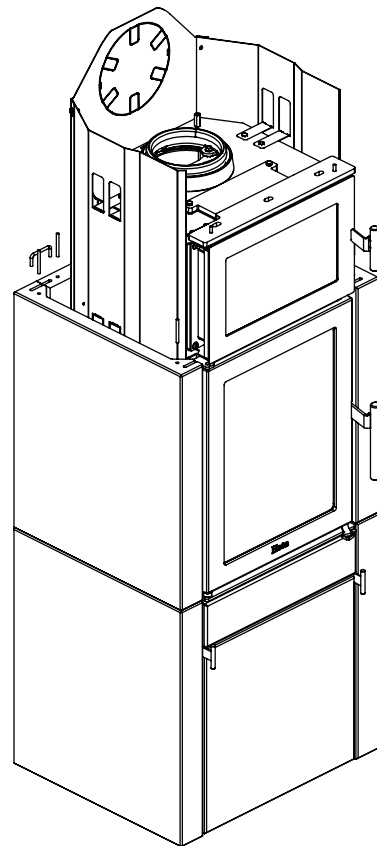


Commencez par une pierre latérale et continuez avec la pierre arrière à orifice de convection, et ensuite, à nouveau, par une pierre latérale. Placez les cintres et les goujons sur le haut des pierres ollaires.

SCAN-LINE 40 ET 40B - BLACKWOOD



Monter les crochets et les épingles dans les pierres comme illustré.



Commencez par une pierre latérale et continuez avec la pierre arrière à orifice de convection, et ensuite, à nouveau, par une pierre latérale. Placez les cintres et les goujons sur le haut des pierres.

PIERRE À ACCUMULATION

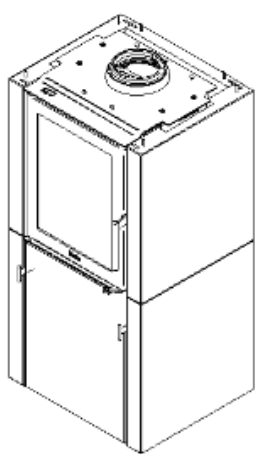
PIERRE OLLAIRE ET BLACKWOOD

Il est possible d'installer deux pierres à accumulation (en option) dans le modèle Scan-Line 40, 40B, 50 et 50B.

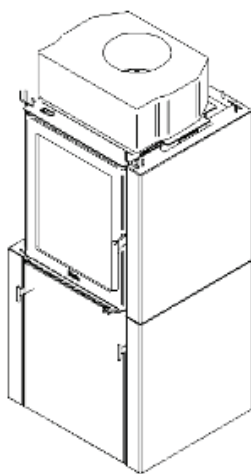
La pierre à accumulation est posée une fois que le poêle/l'insert est en place avec les pierres.

Continuez avec la 3ème rangée de pierres ollaires.

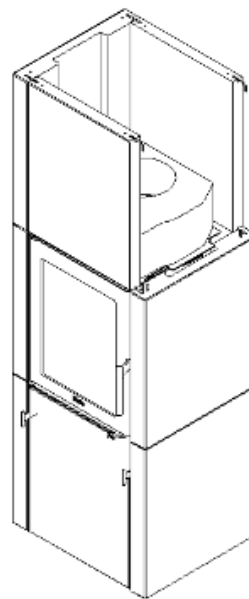
SCAN-LINE 40 ET 50



Trin 1

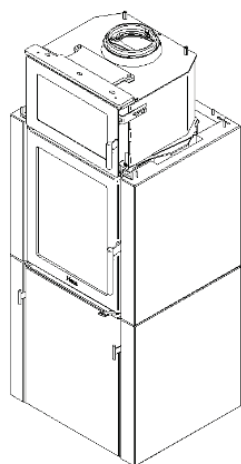


Trin 2

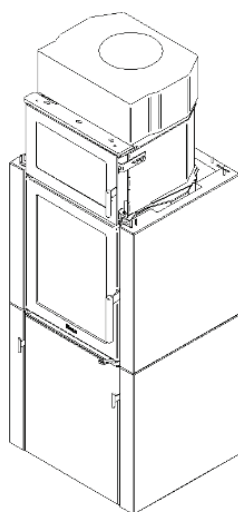


Trin 3

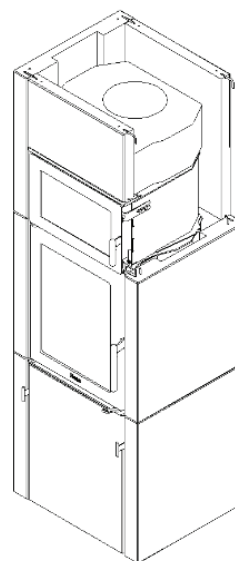
SCAN-LINE 40B ET 50B



Trin 1



Trin 2



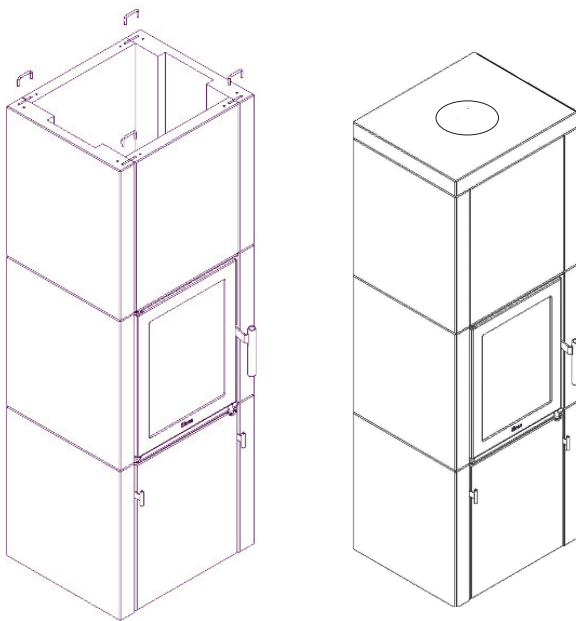
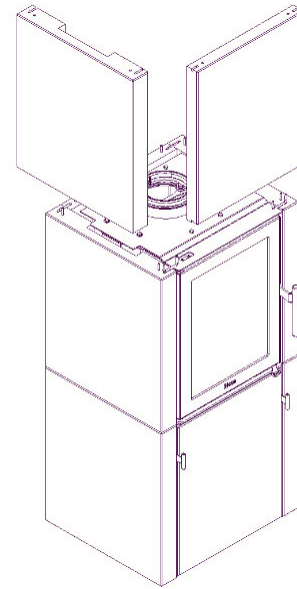
Trin 3

SCAN-LINE 40 ET 50

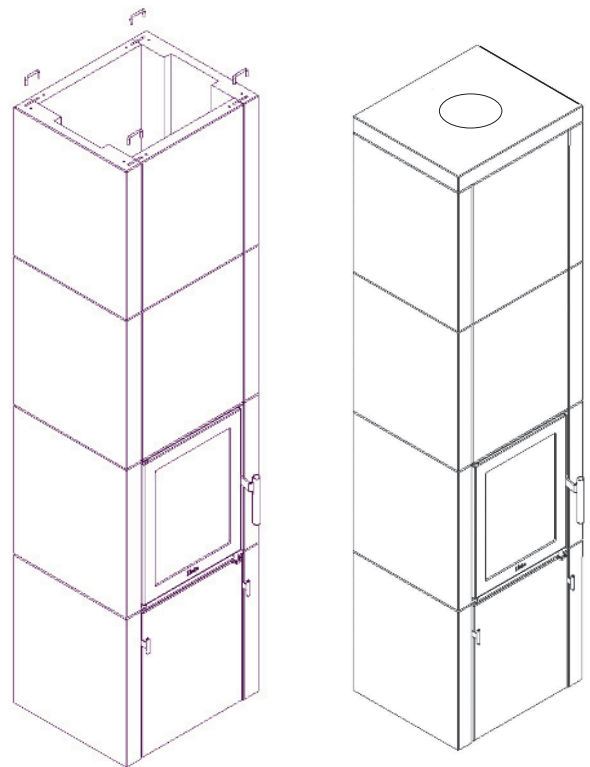
Commencez par une pierre frontale avec les 2 cintres dessous (reposant sur la plaque de fer) et ensuite la pierre latérale qui est abaissée sur les cintres/goujons.

Continuez avec la pierre arrière et ensuite, à nouveau, par une pierre latérale. Placez les cintres sur le dessus. Les goujons ne sont pas utilisés.

Posez la pierre supérieure pour terminer, sans la fixer.



Scan-Line 40



Scan-Line 50

SCAN-LINE 40B ET 50B

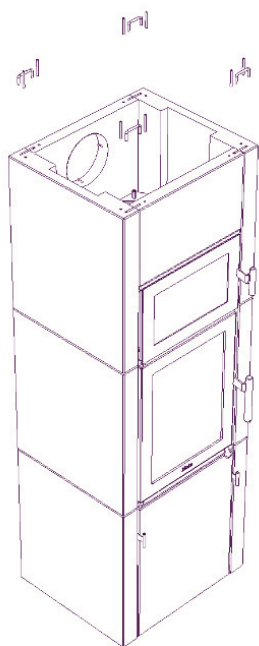
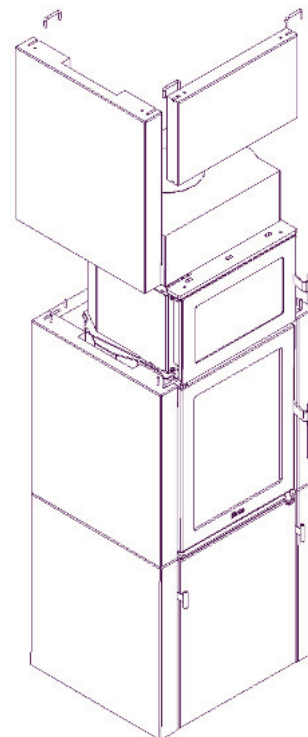
Commencez par une pierre frontale avec les 2 cintres dessous (reposant sur la plaque de fer) et ensuite la pierre latérale qui est abaissée sur les cintres/goujons.

Continuez avec la pierre arrière et ensuite, à nouveau, par une pierre latérale. Placez les cintres sur le dessus. Les goujons ne sont pas utilisés.

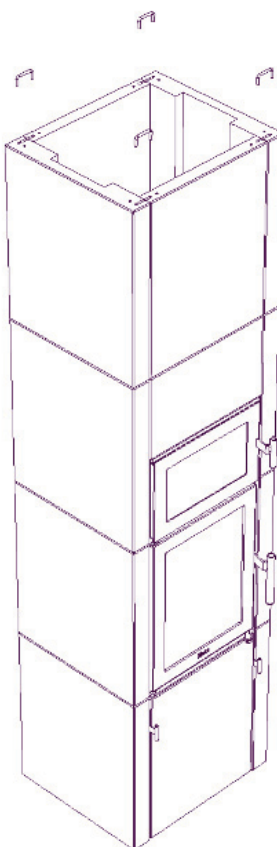
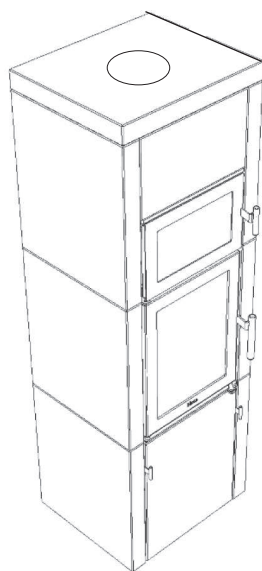
Posez la pierre supérieure pour terminer, sans la fixer.

Commencez à nouveau par une pierre latérale et placez ensuite la petite pierre avant au-dessus du compartiment cuisson.

Abaissez-la sur les 2 petits goujons placés dans les orifices de la plaque supérieure en acier. Fixez avec un cintre.



Scan-Line 40B



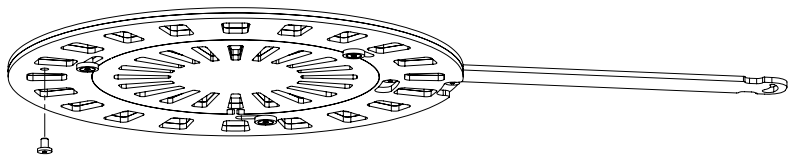
Scan-Line 50B

SCAN-LINE 40, 50, 40B ET 50B CONVECTION

Si le départ de fumée se fait par le haut, brisez l'intérieur du couvercle supérieur pour faire place au conduit de fumée.

Fig. 1 **Pierre ollaire**

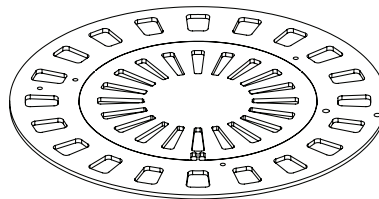
4027-0040



Pour pierre ollaire, la vis supérieure doit être retirée pour ouvrir/fermer pour la convection. Fig. 1.

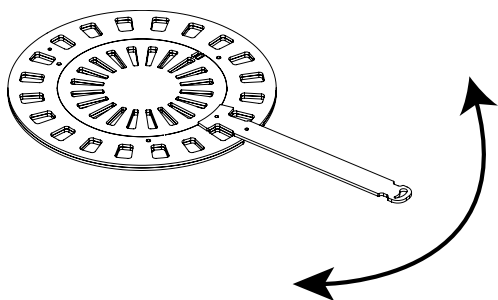
Blackwood

1027-0452



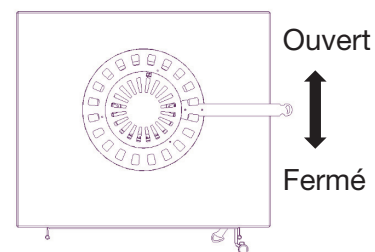
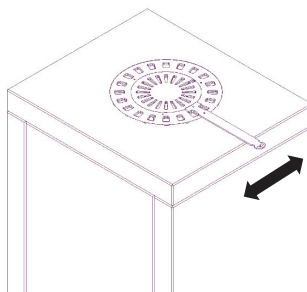
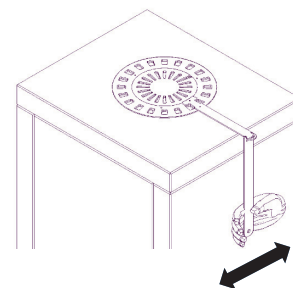
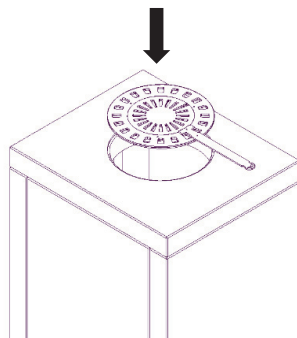
L'air de convection ne peut pas être coupé avec les modèles Blackwood.

Fig. 2



Pierre ollaire

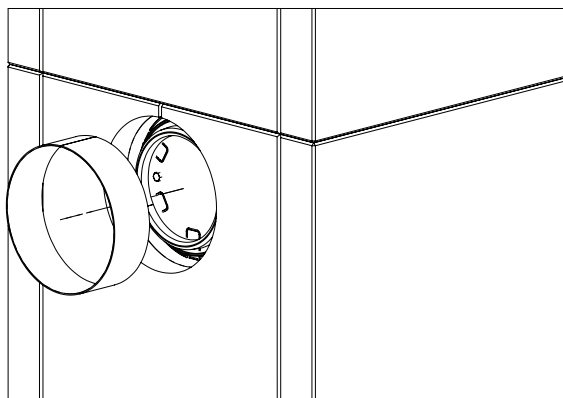
Régulation de l'air de convection avec la poignée placée sur le côté du poêle.



SCAN-LINE 40 ET 40B - BLACKWOOD

A la sortie arrière sur les modèles Blackwood, l'anneau n° 1013-024955 doit toujours être monté.

1013-024955



Garantie

Les poêles à bois Heta, sont soumis à un contrôle de qualité strict pendant la production et avant la livraison au revendeur. Par conséquent, la durée de la garantie est de **5 ans** sur ce produit, couvrant les défauts de fabrication, **1 an** sur les défauts d'adhérence de la peinture à compter de la date d'achat auprès de Heta et une garantie totale de **3 mois** pour les joints, la vermiculite et le verre à compter de la date de vente auprès du revendeur.

Les réclamations concernant les poêles de plus de 3 mois seront évaluées une par une par notre équipe qualité. Signalez toutes les réclamations à votre revendeur ou représentant Heta local, qui à son tour contactera Heta pour résoudre la réclamation. Pour déposer une réclamation, veuillez fournir la date d'installation, une photo de la plaque signalétique, le modèle et une description du problème ainsi que des photos.

La garantie ne couvre pas les pièces d'usure / pièces fragiles telles que :

- Vermiculite dans la chambre de combustion.

- Vitre.
- Joints.
- Le fond en fonte ou la grille de décendrage.

La garantie ne couvre non plus :

- Détériorations de la surface ou de la peinture dues à une humidité excessive, à la salinité ou à un autre environnement agressif.
- Dommages causés par une mauvaise utilisation.
- Frais de transport pour réparation sous garantie.
- Montage / démontage de réparation sous garantie.

Tout dommage secondaire du poêle ou de ses environnements dus à une négligence d'un dommage initial, que ce dommage soit couvert ou non par la garantie du fabricant.

Avertissement :



Une installation inadéquate, une modification non autorisée du poêle ou l'utilisation de pièces non originales annulera la garantie.



Ecodesign

EU-Declaration de conformité

DoC Scan-Line 500 2354-2018

Fiche produit



Fabricant	Heta A/S
Adresse	Jupitervej 22, DK 7620 Lemvig
E-mail	heta@heta.dk
Web	www.heta.dk
Téléphone	+ 45 9663 0600

PRODUIT	Série Scan-Line 500, 510, 520, 520B, 550, 551, 560B, 560S, 590, Turin, Turin B, Napoli, 10-20-20B-30-30B, Tour 10-20-30, 40-40B-50-50B
----------------	--

La déclaration pour la série est conforme à :	
Législation d'harmonisation EU pertinente	
DIR 2009/125/EF	
REG (EU) 2015/1186	REG (EU) 2015/1185
REG (EU) 305/2011	REG (EU) 2017/1369
Les normes harmonisées pertinentes	
EN 13240:2001/A2:2004	CEN/TS 15883:2010

Caractéristiques pour une utilisation avec le combustible de référence uniquement		
Puissance thermique		
Caractéristique	Symbol	Valeur/Unité
Puissance thermique nominale	P_{nom}	6 kW
Puissance thermique minimale	P_{min}	
Rendement utile (PCI brut)		
Rendement utile à la puissance thermique nominale	$\eta_{th, nom}$	82%
Rendement utile à la puissance thermique minimale	$\eta_{th, min}$	
Consommation d'électricité auxiliaire		
À la puissance thermique nominale	$e_{l_{max}}$	- kW
À la puissance thermique minimale	$e_{l_{min}}$	- kW
En mode veille	$e_{l_{SB}}$	- kW

Type de contrôle de la puissance thermique/de la température de la pièce	
Contrôle de la puissance thermique à un palier, pas de contrôle de la température de la pièce	oui
Contrôle à deux ou plusieurs paliers manuels, pas de contrôle de la température de la pièce	non
Contrôle de la température de la pièce avec thermostat mécanique	non
Contrôle électronique de la température de la pièce	non
Contrôle électronique de la température de la pièce et programmeur journalier	non
Contrôle électronique de la température de la pièce et programmeur hebdomadaire	non

Autres options de contrôle	
Contrôle de la température de la pièce, avec détecteur de présence	non
Contrôle de la température de la pièce, avec détecteur de fenêtre ouverte	non
Contrôle à distance	non

Laboratoire approbant
Danish Technological Institute, DK-8000 Aarhus Organisme notifié No. 1235. Report nr. 300-ELAB-2354-EN

Combustible	Combustible de référence	Autre combustible admissible
Bûches de bois ayant un taux d'humidité ≤ 25 %	oui	non
Bois comprimé ayant un taux d'humidité < 12 %	non	non
Autre biomasse ligneuse	non	non
Biomasse non ligneuse	non	non
Anthracite et charbon maigre	non	non
Coke de houille	non	non
Semi-coke	non	non
Charbon bitumeux	non	non
Briquettes de lignite	non	non
Briquettes de tourbe	non	non
Briquettes constituées d'un mélange de combustibles fossiles	non	non
Briquettes constituées d'un mélange de biomasse et de combustible fossile	non	non
Autre mélange de biomasse et de combustible solide	non	non

Émissions à la puissance calorifique nominale	η_s %	mg/Nm ³ (13 % O ₂)				
		PM	OGC	PM+OGC	CO	NO _x
	≥ 65	≤ 40	≤ 120	≤ 150	≤ 1500	≤ 200
	72	16	50	66	558	90

Documentation technique	
Fonction de chauffage indirect	non
Puissance nominale, total mesuré	6 kW
l'indice d'efficacité énergétique IEE	109
Température des fumées par puissance nominale	T 243°C
La classe d'efficacité énergétique	

Sécurité	
Réaction au feu	A1
Test de sécurité incendie pendant l'utilisation	Conforme
Distance des matériaux inflammables À l'arrière côté. Sans isolation / avec isolation	Distances minimales 150
Distance des matériaux inflammables à côté du poêle	350
Distances des meubles - avant	1000

Signé pour le fabricant et en son nom par 19.12.2022

Signature de l'installateur Date _____

Heta A/s
 JUPITERVEJ 22 - DK-7620 LEMVIG
 TLF. +45 9663 0600 - FAX +45 9663 0616
 Martin Bach

Signature _____

