

BETJENINGS- OG OPSTILLINGSVEJLEDNING

SCAN-LINE 8 BRÆNDEOVN



www.heta.dk



DK

DANSK DESIGN . DANSK KVALITET . DANSK PRODUKTION

Heta ønsker tillykke med jeres nye brændeovn, og vi er overbevist om, at I vil få stor glæde af jeres nye Heta ovn. Særlig hvis I følger nedenstående råd og anvisninger.

Scan-Line 8 er godkendt efter EN 13240, NS 3058, NS 3059 og A15 Østrig. Med godkendelsen har I som bruger garanti for, at brændeovnen lever op til en række specifikationer og krav, som sikrer at der er brugt gode materialer, at brændeovnen ikke belaster miljøet, og at den har en optimal fyringsøkonomi.

Indhold betjeningsvejledning

Før opstilling.....	4-5
1. Betjeningsvejledning	6
1.1 Før i brugtagning.....	6
1.2 Fastmontering af håndtag	6
1.3 Første fyring	6
1.4 Regulering af luft	6
1.5 Optænding	6
1.6 Påfyring	6
1.7 Lågestop	7
1.8 Asketømning	7
1.9 Reduceret afbrænding	7
1.10 Eksplosionsfare	7
1.11 Trækforhold i skorsten	8
1.12 Brænde.....	9
1.13 Driftsforstyrrelser.....	9
1.14 Skorstensbrand.....	9
1.15 Fejlsøgningstabel	10
1.16 Vedligeholdelse	11
1.17 Rengøring af glas	11
1.18 Vedligeholdelsesskema.....	11
1.19 Smøring af ovnens bevægelige dele med grafit spray.....	12
1.20 Rensning efter skorstensfejning Scan-Line 8	13
1.21 Rensning efter skorstensfejning Scan-Line 8 med sideglas	14
1.22 Ovndata tabel EN 13240	15
1.23 Garanti.....	15
1.24 Reservedele.....	16
2. Opstillingsvejledning	21

Heta A/S

Jupitervej 22,
DK-7620 Lemvig

Telefon: +45 9663 0600
E-mail: heta@heta.dk

Copyright © 2014 Heta
Heta er et registreret
varemærke tilhørende Heta A/S

Trykt i Danmark
Forbehold for trykfejl og ændringer

26.06.2024
0037-1490 Version 4,2

FØR OPSTILLING

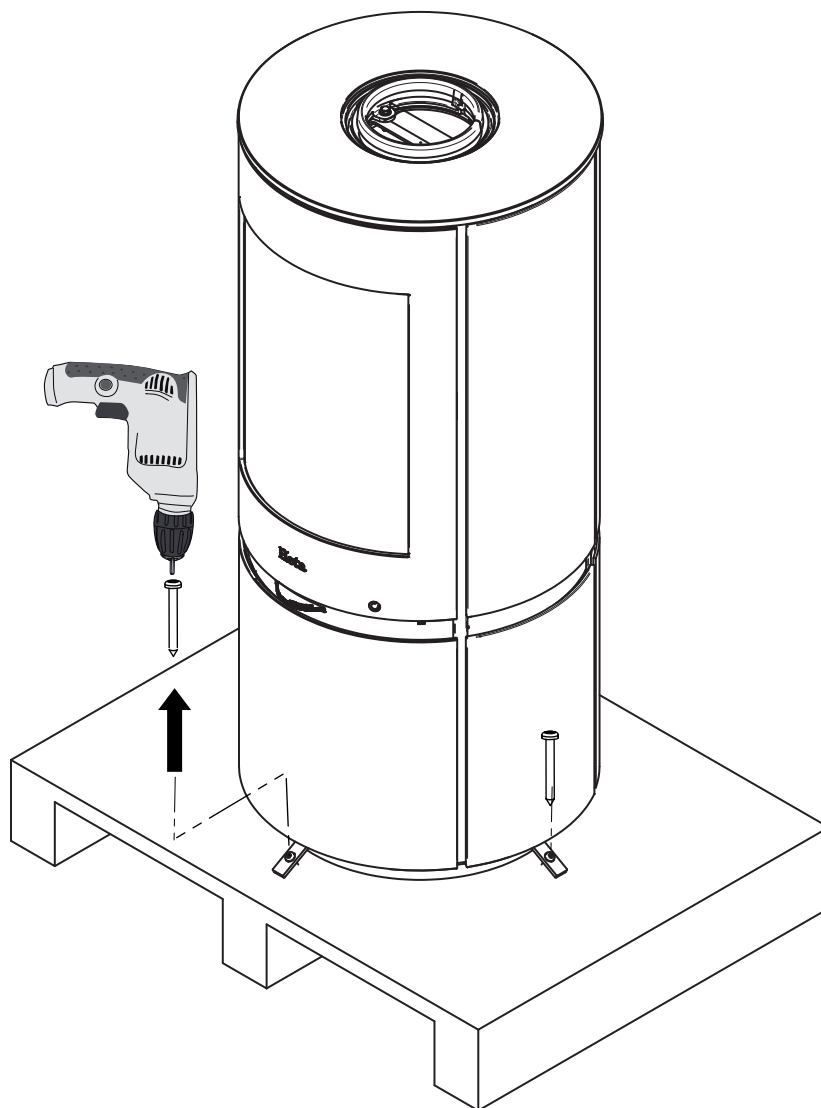
HETA brændeovne er kvalitetsprodukter, derfor er dit første indtryk meget vigtigt!

Vi har et godt logistik-netværk, som transporterer brændeovnene med stor omhu til vores forhandlere. Alligevel kan der ved transport eller ved håndtering af de ofte tunge ovne ske skade.


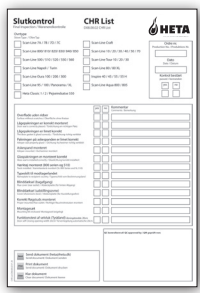


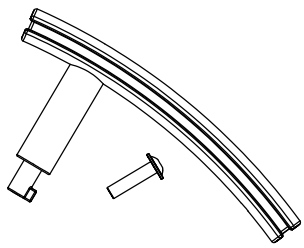

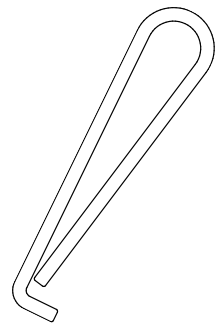
Det er vigtigt, at du efter modtagelsen tjekker brændeovnen fuldstændig, og rapporterer eventuelle skader eller mangler til din forhandler.

Emballagen skal bortskaffes som følger: Træ er ubehandlet og kan brændes. Folie og pap kan du aflevere på din lokale genbrugsplads.

Udpakning af brændeovn



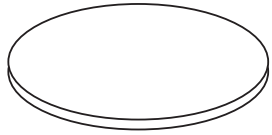
I jeres nye brændeovn findes følgende:

<p>Betjeningsvejledning</p>		<p>CHR list</p>	
<p>Heta handske 0023-9002</p>		<p>Typeskilt</p>	
<p>Håndtag 0030-2625</p> <p>Skrue 0008-0921 Bruges til fastmontering af håndtag. Se side 6.</p>		<p>Grafit spray for smøring</p> <p>0027-0130</p>	
<p>Håndtag til rysterist 1020-0103</p>		<p>Værktøj medfølger ikke.</p>	

Tilkøb

Skift til bagudgang.

0030-2410

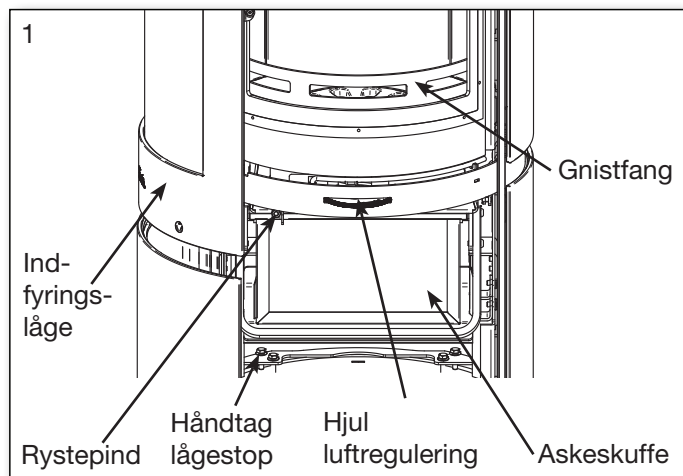


1. BETJENINGSVEJLEDNING

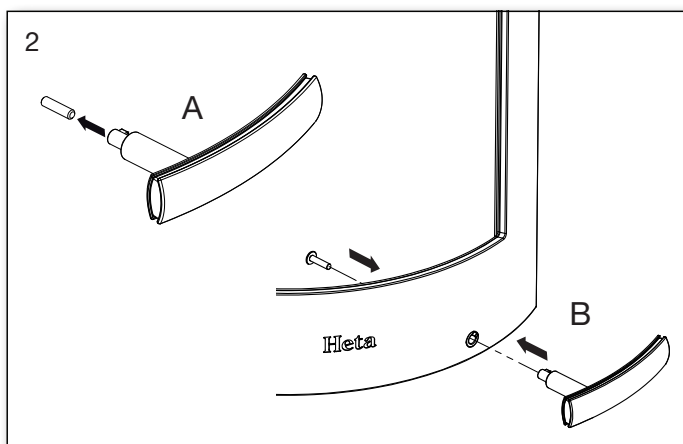
1.1 Før i brugtagning

Inden brændeovnen tages i brug, skal du sikre dig, at opstillingsbetingelserne er overholdt.

Se side 21.



1.2 Fastmontering af håndtag

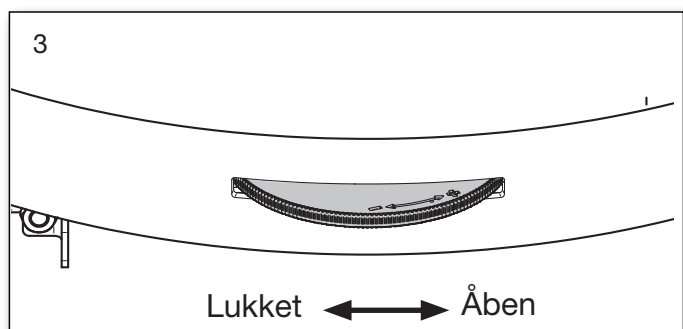


1.3 Første fyring

Ovnens maling er fra fabrikken gennemhærdet, dog kan der stadig opstå lidt lugtgener. Derfor bør der luftes ud, første gang ovnen tages i brug.

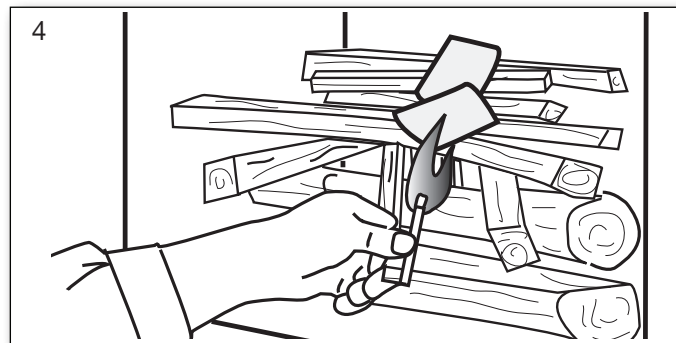
1.4 Regulering af luft

Ovnen tilføres forbrændingsluft, ved hjælp af hjulet under indfyrlingslågen. Se fig. 3.



1.5 Optænding

Læg 2 stykker brænde i bunden. Ovenpå stabler du pindebrænde i lag med luft imellem, så du kan tænde i den øverste del. Anvend evt. paraffin optændingsposer. Flammerne skal arbejde sig oppe fra og ned.



Brug aldrig flydende væsker til optænding.

Der åbnes helt for forbrændingsluften. Når ilden har godt fat, og skorstenen er blevet varm lukkes der ned for luften. Det anbefales at hele den første indfyring afbrændes med forbrændingsluften helt åben, således at ovn og skorsten bliver godt gennemvarm.



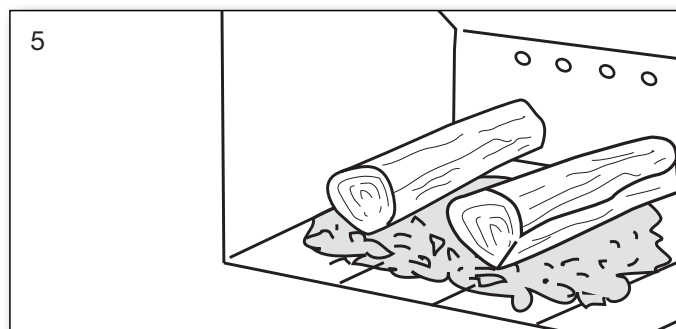
Ovnen er sikkerhedsgodkendt til påfyldning af max 2,0 kg træ. Overskrides dette bortfalder garantien.



Opstart/optænding
Scan koden og vælg sprog.

1.6 Påfyring

Normal påfyring bør ske, mens der endnu er et godt glødelag. Fordel gløderne i bunden, men med flest forrest i ovnen. Brændestykker svarende til ca. 1,1 kg placeres ovenpå gløderne i et lag vinkelret på indfyrlingsåbningen.

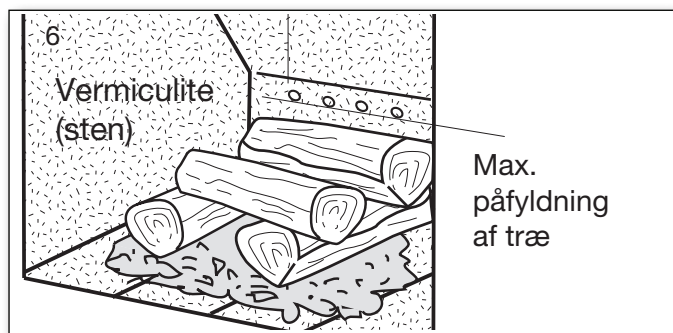


Åbn forbrændingsluften helt og hold evt. opstartsluften åben (det er ikke nødvendigt at holde opstartsluften åben, men det kan fremskynde antændingen af træet).

Træet vil nu antændes inden for ganske kort tid (typisk 1 til 3 minutter). Når ilden har godt fat i alt træet justeres forbrændingsluften til det ønskede niveau.

Nominel ydelse på 4,7 kW svarende til en fyrringsinterval på 46 min. ved 35% åben forbrændingsluft og 1,36 kg. træ.

Sørg ved påfyring for at træet ikke ligger for tæt, da det vil give en dårligere forbrænding og dermed en ringere udnyttelse af træet.



Indfyring af træet, skal holdes under rækken af lufthuller og inden for det yderste lufthul i hver side. Fig. 6.



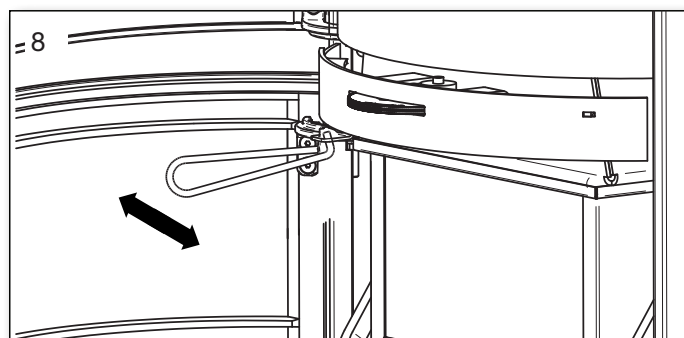
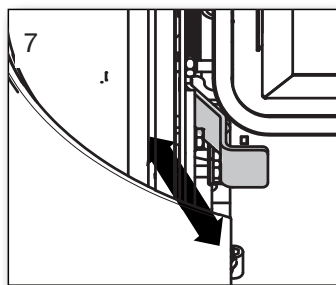
Ved påfyring skal brændestykkerne lægges forsigtigt ind i brændkammeret, da der kan risikeres brud på Vermiculite (sten).

Er der reduceret træk i skorstenen, anbefaler vi at åbne et vindue ved påfyring. Dette vil give bedre udluftning til rummet og mere ilt til forbrændingen.

1.7 Lågestop

Indfyringslågen holdes åben ved at føre lågestop ind, mens lågen er åben.

Fig. 7.

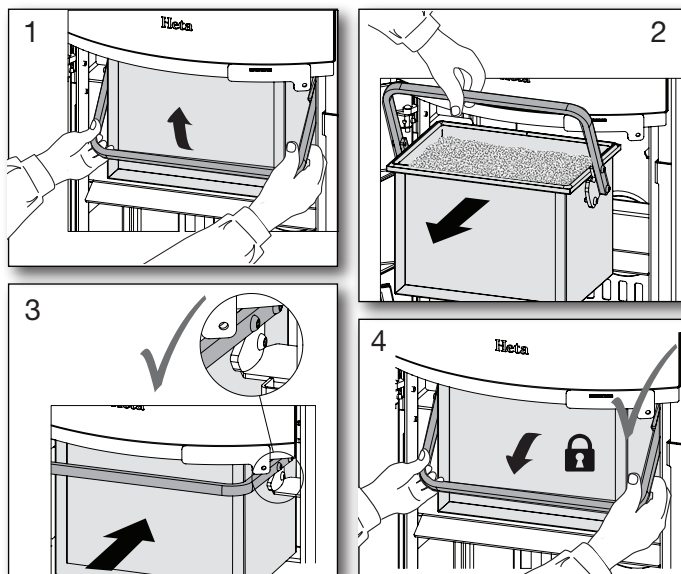


1.8 Asketømning

Ved at trække rystepinden frem og tilbage roterer risten, så asken falder igennem hullerne og ned i askeskuffen, se fig. 8. Det er en fordel for næste optænding, at lade ca. 0,5 cm aske ligge i bunden af brændkammeret ovenpå risten som isolering.



Vær forsigtig, når asken tømmes ud. Der kan gemme sig gløder i asken i lang tid. Tøm aldrig aske ud i en brændbar beholder.



Askespanden skal sidde fast og må ikke kunne bevæge sig, efter den er låst. Der må ikke fyres i ovnen, hvis askespanden ikke er låst fast. Garantien bortfalder, hvis det ikke overholdes.

1.9 Reduceret afbrænding

Brændeovnen er velegnet til intermitterende brug.

Det er vigtigt at vedligeholde glødelaget. Svagere varme opnås, når der ikke kommer flammer fra træet, da det er omdannet til glødende trækul.

Ønsker du at fyre med mindre effekt, gøres dette ved at påfylde en mindre mængde træ af gangen og tilføre mindre luftmængde, men husk, forbrændingsluften må aldrig lukkes helt under fyring.

Vær opmærksom på, at ovnen vil sode, hvis der skrues for langt ned for luften. Der bliver ikke tilført nok ilt, og der opstår risiko for at røde mv. vil sode til, og det er ikke godt for miljøet.

Ved en kombination af ovennævnte og evt.

fugtigt træ, kan tilsodningen blive så kraftig og klæbrig, at tætningsnoren på indfyringslågen vil blive rykket af, når lågen åbnes næste dag.

1.10 Eksplosionsfare!!!



Det er meget vigtigt aldrig at forlade ovnen, inden der er blivende flammer efter påfyldning af træ (vil normal fremkomme inden for 1/2 -1 minut).

Eksplosionsfare kan evt. opstå, hvis der fyldes for meget træ på ovnen, idet der udvikles store mængder gas, som kan eksplodere, hvis lufttilførslen bliver for lille.

Advarsel!



Da en brændeovn bliver varm under fyring (mere end 90°C), skal der udvises en fornøden forsigtighed.

Børn bør undgå kontakt med ovnen.

Opstil evt. gitter og placér ikke brændbare ting, som tørrestativer, møbler, gardiner for tæt på ovnen.

1.11 Trækforhold i skorsten

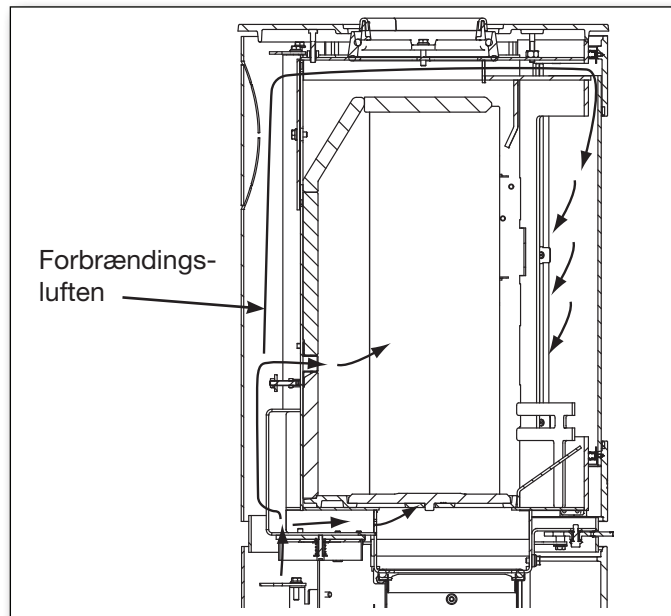
Dårlige trækforhold medfører at brændeovnen ikke brænder som den skal, glas kan sode til, skorstenen skal renses oftere, det giver dårlig fyringsøkonomi, forurener omgivelserne unødigt, og røg vil trænge ud af ovnen, når indfyringslågen åbnes.

For at opnå optimal fyring og højest mulig virkningsgrad er denne ovn konstrueret på en måde, så den selv giver en optimal blanding af forbrændingsluften. Dette giver en høj virkningsgrad og ruden bliver holdt helt ren for sod, fordi forbrændingsluften "skyller" ned over den.

Min. skorstenstræk er: 12 PA. Det er ved dette træk, at ovnen er afprøvet og godkendt, og det er nødvendigt for at give en ren forbrænding med et flot flammebillede samt høj virkningsgrad og dermed en god brændeøkonomi.

Der vil dog stadig være risiko for røgudslip, hvis indfyringslågen åbnes under kraftig fyring, eller der er manglende lufttilførsel til rummet, evt. forårsaget af en tændt udsugning andet sted i huset. Røggastemperatur ved nominel ydelse er 257°C, henført til 20°C.

Røggas masse flowet er følgende:
3,9 g/sek. Svarende til 14,8 m³/h forbrændingsluft ved afbrænding af 1,06 kg træ.



Skorstenens træk skabes på baggrund af skorstenens højde og diameter, samt temperatordifferensen mellem røg og udetemperatur.

Skorstenens isolering er derfor vigtig, da nye effektive ovne brænder med lav røgtemperatur.

Vind og vejrforhold har også indflydelse på trækket, i visse tilfælde kan der ved uheldig vindretning, kombineret med skorstenens placering opstå negativ træk (det blæser ned gennem skorstenen), og røg vil trænge ud af ovnen.

Inden genoptænding efter længere tids stilstandsperiode kontrolleres det, at ovn og skorsten er fri for evt. blokeringer (sodpropper, fuglereder mm).

Nedsat træk kan forekomme når:

- Temperaturforskellen mellem røg- og udetemperatur er for lille, f.eks. ved dårlig isoleret skorsten
- For kort skorsten
- Udetemperaturen er høj, og inde temperatur er lav f. eks. om sommeren
- Falsk luft i skorstenen
- Skorsten og røgrør tilstoppet
- Huset er for tæt (manglende friskluft tilførsel)
- Skorstenen er dårligt placeret i forhold til omgivelser som f. eks. tagryg og træer, der kan give turbolens

Godt træk forekommer når:

- Temperaturforskellen i skorsten og udetemperatur er stor
- Det er klart vejr
- Skorstenen har den rette højde, der er min 4 meter over ovnen og fri af tagryg.

1.11 Brænde

Din nye brændeovn er EN godkendt til fyring med brænde. Der må derfor kun anvendes rent tørt træ til afbrænding i ovnen.

Brug aldrig brændeovnen til afbrænding af drivtømmer, da det kan indeholde meget salt, som derved kan ødelægge ovn og skorsten. Ligeledes må affald, malet træ, trykimprægneret træ, eller spånplader ikke afbrændes, da disse kan udsende giftig røg og dampe.

Korrekt fyring giver optimalt varmeudbytte og økonomi. Du undgår samtidig miljøproblemer i form af lugt- og røggener, endvidere mindskes risikoen for skorstensbrand.

Er træet fugtigt, bruges en stor del af varmen til at fordampe vandet og varmen forsvinder op gennem skorstenen. Det er derfor ikke bare uøkonomisk at fyre med fugtigt træ, men det giver også øget risiko for løbesod, røg- og miljøproblemer. Derfor er det vigtigt, at du anvender tørt træ, dvs. træ med et fugtindhold på max. 20 %. Dette opnås ved at lagre træet 1-2 år før brug.

Brændestykker med en diameter over 10 cm. bør kløves, inden lagring. Brændestykkerne skal have en passende længde ca. 19-25 cm, så de kan ligge plant over glødelaget.

Ved lagring i det fri er det bedst at overdække træet.

Eks. på anbefalede træsorter

og deres typiske vægtfylde pr. m³ angivet som 100% træ med et vandindhold på 18%.

Træsart	kg/m ³	Træsart	kg/m ³
Bøg	710	Pil	560
Ask	700	El	540
Eg	700	Skovfyr	520
Elm	690	Lærk	520
Ahorn	660	Lind	510
Birk	620	Gran	450
Bjergfyr	600	Poppel	450

Brug af olieholdige træsorter som teak og mahogni frarådes, da det kan give skader på glasset.

Brændværdi i træ

Der skal bruges cirka 2,4 kg almindeligt brænde for at erstatte 1 liter fyringsolie.

Alt træ har stort set samme brændværdi, som er ca. 5,27 kWh/kg for absolut tørt træ.

Brænde med en fugtighed på 18% har en nytteeffekt på ca. 4,18 kWh/kg, og fyringsolie indeholder ca. 10 kWh/L.

CO₂ udledning

1000 liter fyringsolie danner ved forbrænding 3,171 tons CO₂.

Da træ er en CO₂ neutral varme/energikilde, sparer man miljøet for cirka 1,3 kg. CO₂, hver gang man har brugt 1 kg almindeligt brænde.

1.13 Driftforstyrrelser

Opstår der lugt- eller røggener, er det vigtigt først at undersøge, om skorstenen er tilstoppet. Minimumstrækket skal naturligvis være til stede, for at opnå en fornuftig styring af ilden.

Du skal dog være opmærksom på, at skorstenstrækket er afhængigt af vindforholdene. Ved stor vindstyrke, kan trækket blive så kraftigt, at montering af et spjæld i røgrøret til regulering af trækket, kan blive nødvendigt.

I forbindelse med fejning af skorstenen skal man være opmærksom på, at der kan lægge sig sod m.m. på røgvendepladen.

Brænder træet for hurtigt, kan det skyldes et for kraftigt skorstenstræk. Man bør ligeledes undersøge om pakning i indfyringslågen er i orden.

Varmer brændeovnen for lidt, kan det skyldes brugen af vådt træ. En stor del af varmeenergien bliver brugt til tørring af træet, og resultatet er en dårlig varmeøkonomi samt forøget risiko for tilsodning af skorstenen.

1.14 Skorstensbrand

Opstår der skorstensbrand, hvilket kan fremkomme på grund af fejlbetjening eller længere tids brug af fugtig træ, lukkes indfyringslåge og lufttilførsel helt i, hvorved ilden kvæles.

Tilkald brandvæsen.

Kontakt skorstensfejeren inden ovnen tages i brug igen.

1.15 Fejlsøgningstabel - gælder alle ovntyper

Fejl	Årsag	Fejlsøgning	Løsning
Optændingsproblemer, når ovnen er kold – røg trænger ud i rummet. Når brændkammeret er varmet op, brænder ovnen fint.	Utilstrækkeligt skorstenstræk – skorstenenen trækker først optimalt, når den er varm.	Man kan teste med en lighter, om flammen trækkes ind i brændkammeret.	Skorsten optimeres.
Ovnen brænder fint, men glasset sodet til.	For lav temperatur i brændkammeret.	Tjek mængde af træ og indstilling af luftregulering.	Ved optænding anvendes små stykker pind, der må ikke skrues ned for lufttilførsel for tidligt. Ruden vil brænde rent igen ved fyring med tilstrækkeligt med træ og lufttilførsel
Ovnen brænder dårligt efter opvarmningsfasen, og glasset sodet langsomt til.	Sod i røgrør.	Røgrør kontrolleres regelmæssigt, da problemet opstår snigende.	Renses regelmæssigt, anvendelse af vandrette røgrør begrænses. Anvend ikke brændsel, der danner store mængder aske.
	Utilstrækkeligt skorstenstræk.	Fejl opstår som regel allerede ved optænding, skorstensmåling foretages.	Skorstenstrækket optimeres.
	Utilstrækkelig lufttilførsel.	Kontrollér lufttilførslen.	Læs betjeningsvejledningen og instruer alle brugere.
	Vådt træ.	Anvend tørt, rent træ med max. 20% fugt.	Brænde skal helst tørre i min. 1 år efter evt. kløvning.
	For store brændestykker.	Optimal størrelse - se afsnit for brænde og en max. diameter på 10 cm.	Anvende mindre brændestykker.
	Utilstrækkelig lufttilførsel til rummet. Emhætte, tætte vinduer osv.	Sørg for tilstrækkelig med frisk luft, åbn vinduet, kontrollér ekstern lufttilførsel.	Afhængigt af årsagen skal vinduerne åbnes, ekstern lufttilførsel renses.
Vermiculite i brændkammer slides meget.	Træ og røggas slider på vermiculitten.	Undersøg om slitage er normal.	Almindelig slitage og smårevner har ingen betydning. Skal skiftes, når brændkammerets stål er synligt.
For hurtig forbrænding.	For meget skorstenstræk.	For test – åbn evt. renselem og husk at lukke igen.	Mål skorstenstræk og installer evt. spjæld i røgrør.
	Pakning for låge eller askespand/skuffe er defekt.	Ved kold ovn sættes et stykke papir i klemme i lågen – pakningen skal holde let fast på papiret, så det ikke selv falder ud. Normal slitage.	Pakningen udskiftes.
Vermiculite i brændkammeret er revnet.	Stød eller slag ved påfyldning af brænde.	Normal slitage	Revner har kun kosmetisk betydning. Skiftes, når brændkammerets stål bliver synligt
Ståloverflader i brændkammeret er oxideret.	Temperaturen i brændkammeret er for høj.	Uegnet brænde anvendes (fx kul), kontrollér mængde af brænde, læs betjeningsvejledning.	Optræder der tydelige revner eller svækelse i ovnens korpus, skal ovnen skiftes ud.
Ovnen fløjter	For meget skorstenstræk	For test – åbn evt. renselem og husk at lukke igen.	Spjæld installeres.
Ovnen knalder	Som regel spændinger i metalpladerne.	Optræder som regel kun under opvarmning og nedkøling.	Metalpladerne justeres.
Ovnen tikker	Normal udvidelse og sammentrækning på grund af temperaturen.	Normal lyd.	Sørg for at temperaturen i brændkammeret er så konstant som mulig.
Ovnen knirker	Temperaturen i brændkammeret er for høj.	Mindre mængde brændsel. Tjek også pakning i askespand/skuffe.	Se betjeningsvejledning.
Ovnen lugter - overfladen damper.	Maling på ovnens overflade er ikke hærdet endnu.	Se betjeningsvejledning vedr. første optænding.	Tilstrækkelig udluftning er nødvendig.
Kondensvand i brændkammeret.	Fugt i vermiculitten.	Tjek vermiculittens beskaffenhed.	Fordamper af sig selv efter at ovnen har brændt et par gange.
	Vådt træ.	Mål fugtindholdet.	Anvend tørt brænde.
Kondens fra røgrør.	Røret er for langt eller skorstenen er for kold.	Tjek røgrørets længde og varmetab.	Røgrøret optimeres, skorstenen isoleres.
	Fugtig træ.	Mål fugtindhold.	Anvend tørt brænde.
Bevægelige dele knirker.	Manglende smøring.	Hvilken del.	Smøre med grafit spray.

1.16 Vedligeholdelse

Brændeovnen er overfladebehandlet med varmebestandigt lak.

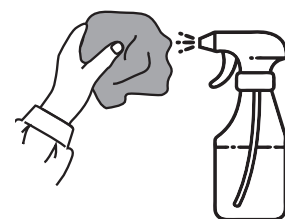
Brændeovnen rengøres med en fugtig klud.

Udbedring af eventuelle skader kan foretages med en reparationslak, som kan købes på spraydåse.

1.17 Rengøring af glas

Ved en dårlig forbrænding, f.eks. ved fyring med vådt træ, kan glasruden let blive sodet.

Dette kan nemt og effektivt fjernes med glasrens, der påføres med en klud.



Spray aldrig direkte på glasset.

1.18 Vedligeholdelsesskema

Opgave/Interval	Brændeovnens ejer					Autoriseret fagmand	
	Før fyrings-sæson	daglig	1 uge	30 dage	60-90 dage	1 år	2 år
Rensning af skorsten (jfr. skorstensfejer)	R						
Rensning af røgrør (ovn og skorsten)	R				R		
Rensning af ovns brændkammer	R	VI			R		
Rensning ekstern forbrændingsluft	R				R		
Rensning askespand/-skuffe	R		VI	R			
Kontrollere/skifte pakning for låge	K	VI					K
Kontrollere/skifte pakning for glas	K	VI					K
Kontrollere/skifte pakning for askeskuffe	K	VI					K
Kontrollere/skifte pakning for røgrør	K	VI					K
Kontrollere/skifte vermiculite (sten)	K	VI					K
Smøre hængsler	S	VI					
Smøre lås	S	VI					
Smøre askespand	S				S		

R = rense

K = kontrollere - evt. skifte

S = smøre

VI = visuel inspektion - evt. rense/skifte/justere

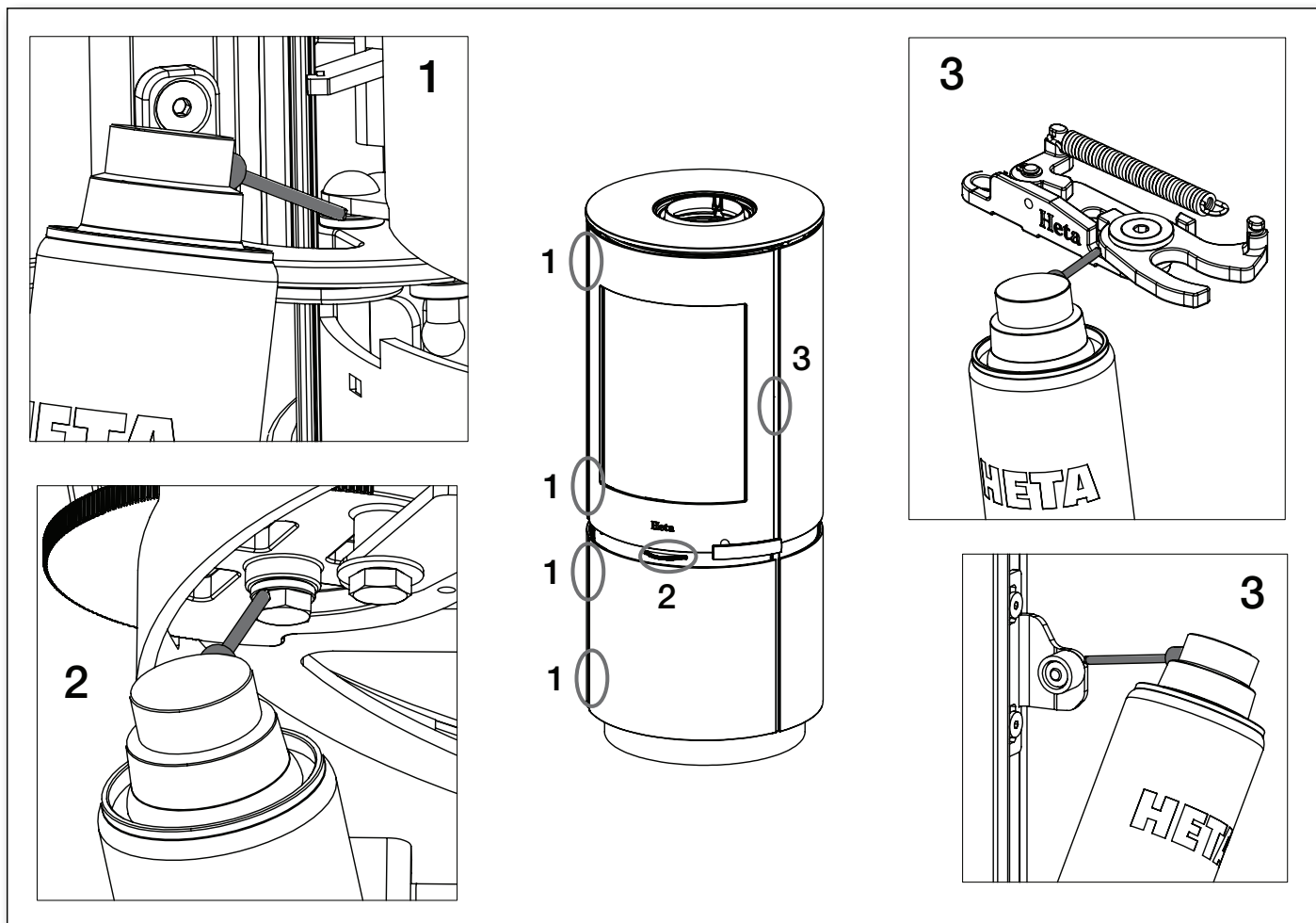
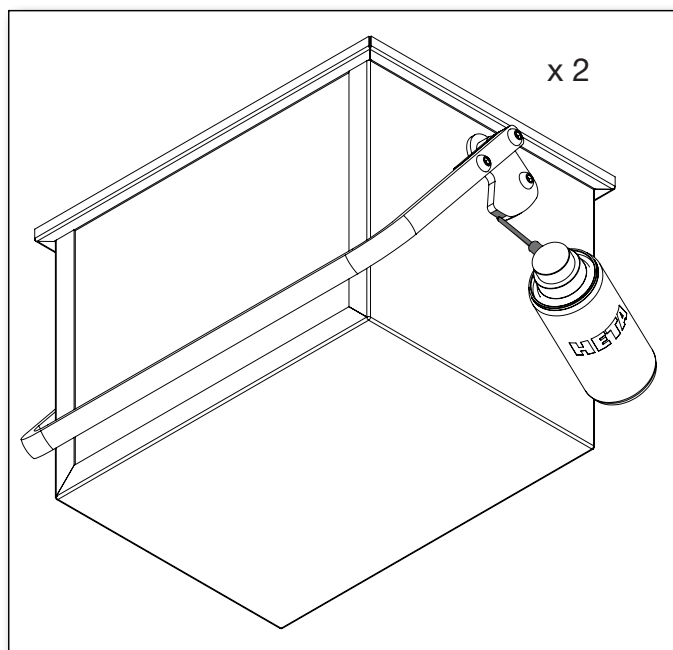
1.19 Smøring af ovnens bevægelige dele med grafit spray



Inden brug af grafit spray bør du afdække grundigt, så smøremidler kun påføres de bevægelige dele.

Afprøv altid grafit sprayeren på en skjult overflade, så du sikrer dig, at dåsen doserer efter hensigten.

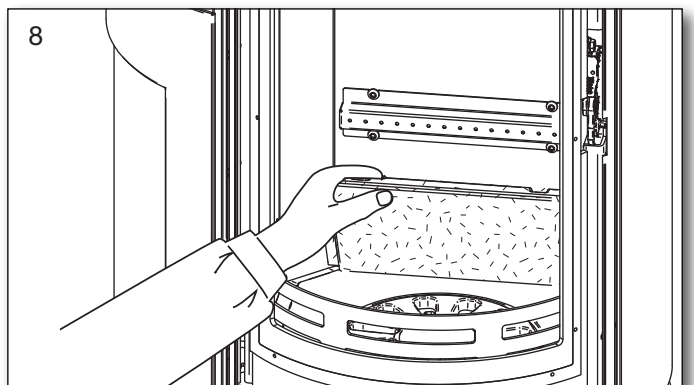
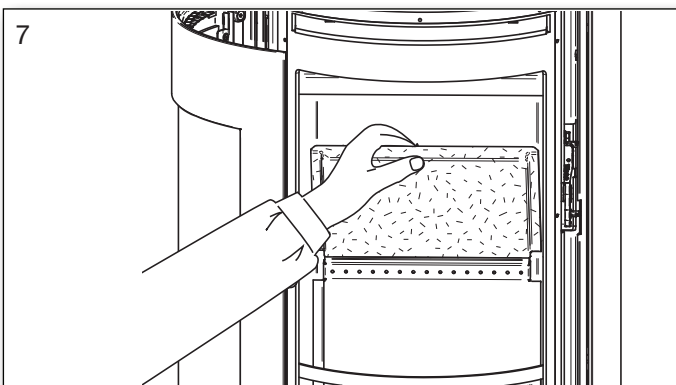
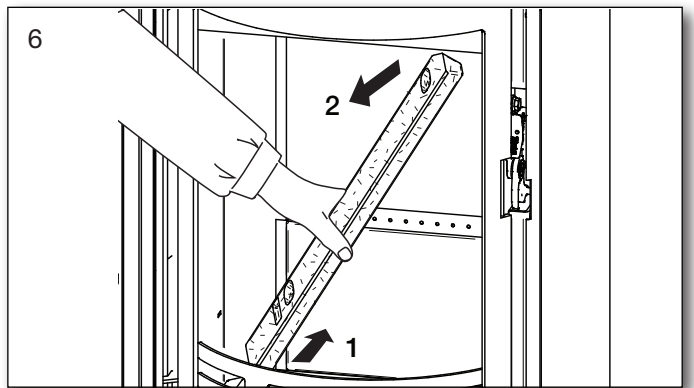
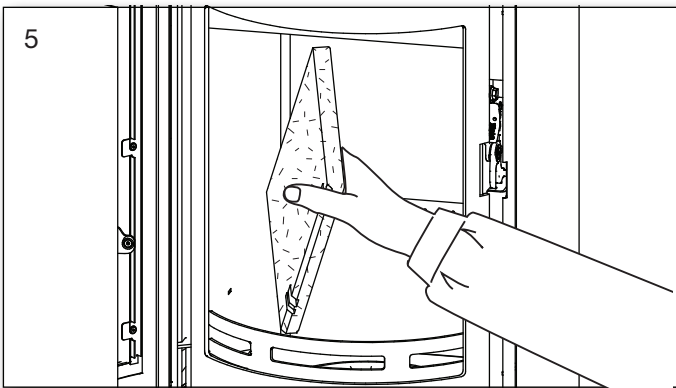
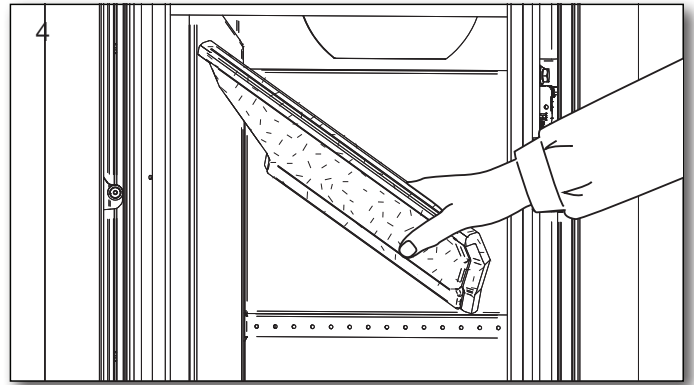
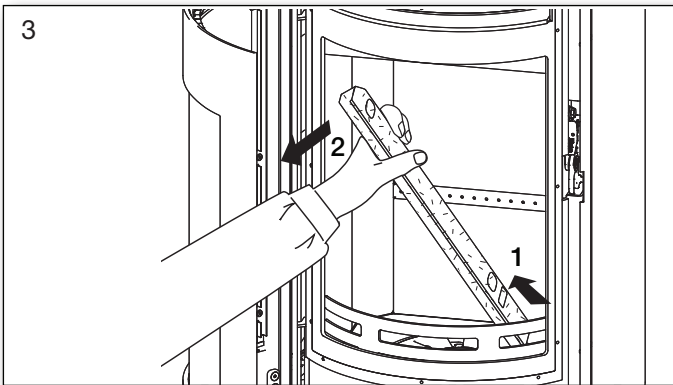
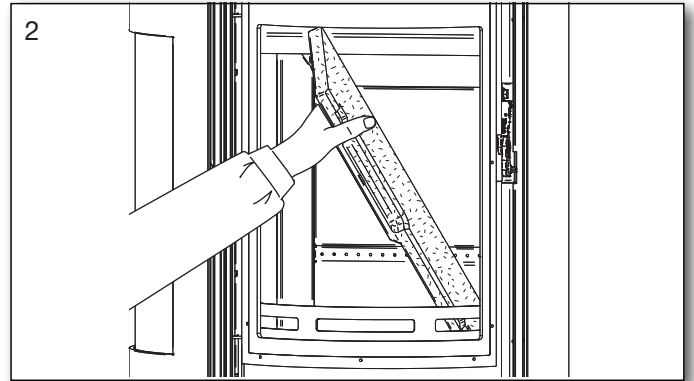
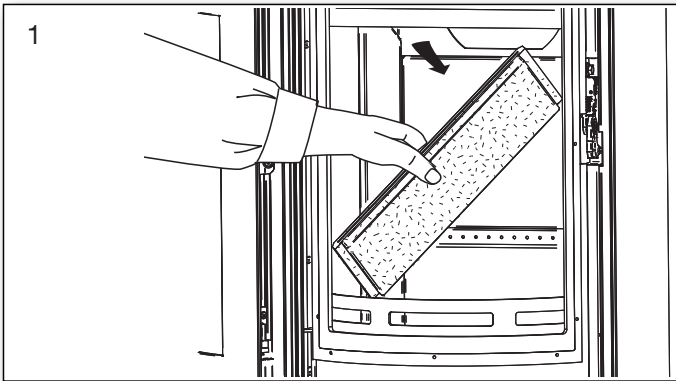
Grafit spray må kun anvendes på en kold ovn.



1.20 Scan-Line 8. Rensning for sod efter skorstensfejning og evt. udskiftning af sten

Bemærk: Det kan være nødvendigt at rense/støvsuge bagstenens huller og luftkanal.

Rækkefølge for afmontering af sten.

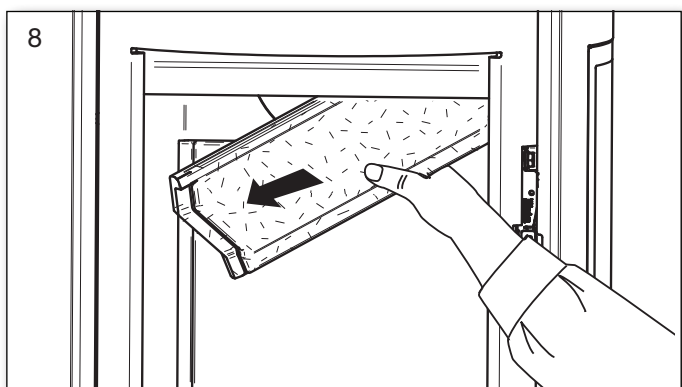
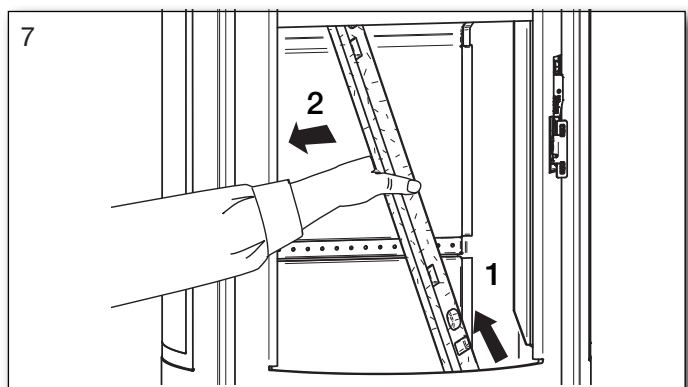
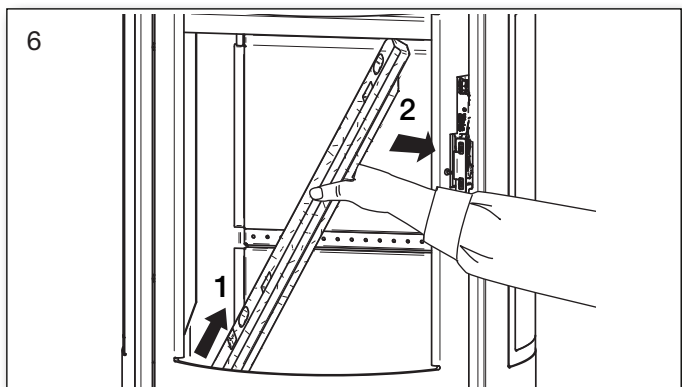
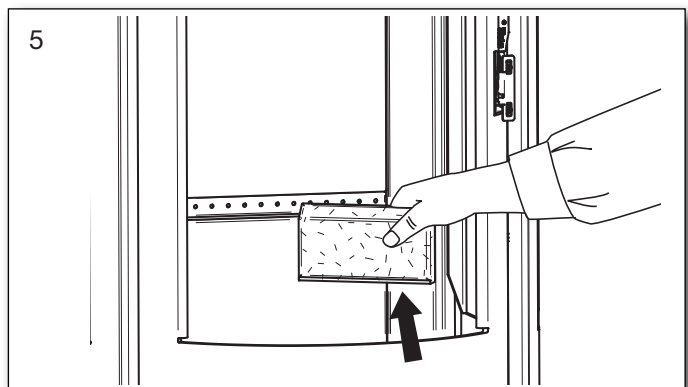
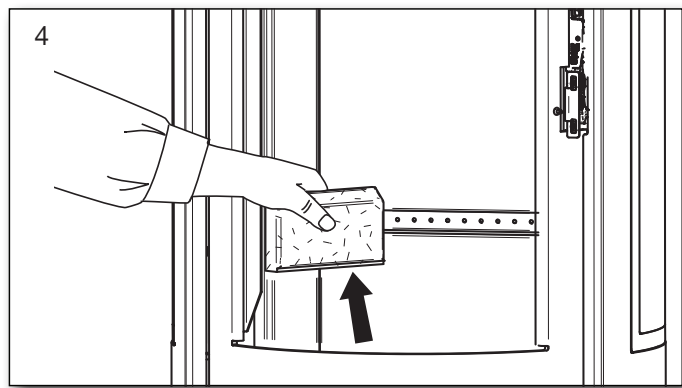
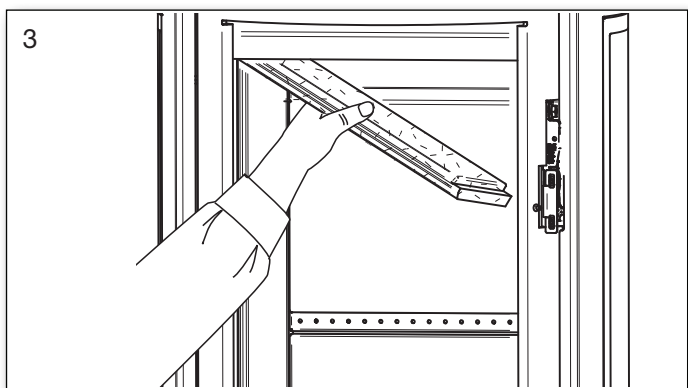
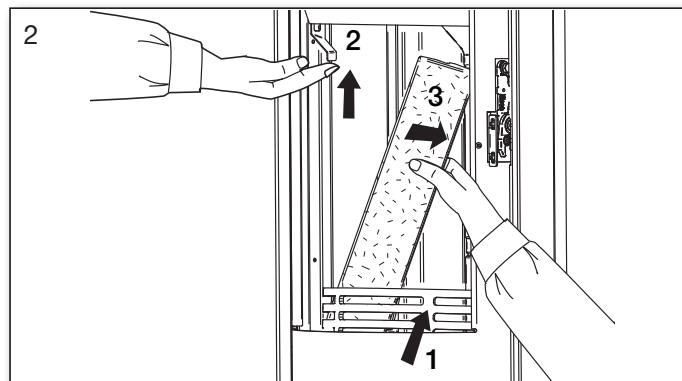
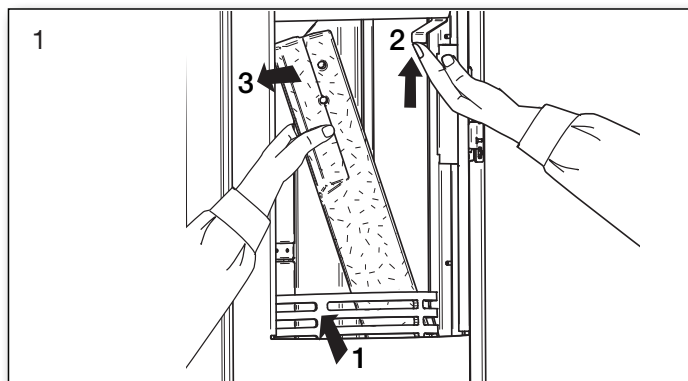


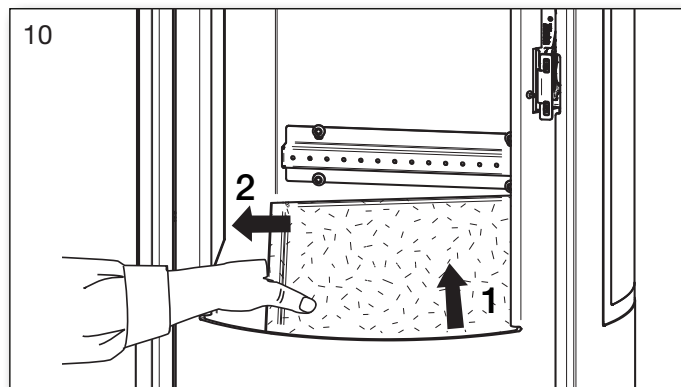
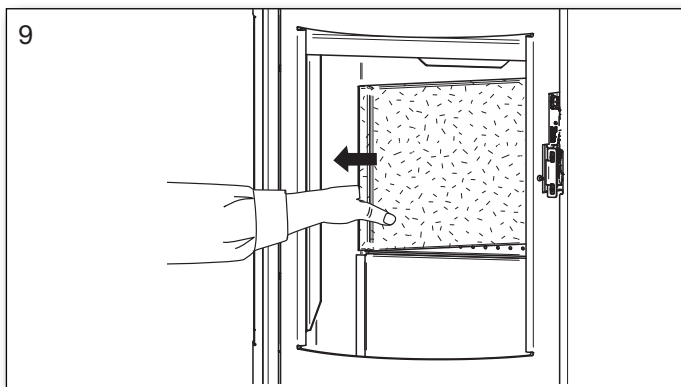
Isættes i modsat rækkefølge. Start med fig. 8.

1.21 Scan-Line 8 sideglas. Rensning for sod efter skorstensfejning og evt. udskiftning af sten

Bemærk: Det kan være nødvendigt at rense/støvsuge bagstenens huller og luftkanal.

Rækkefølge for afmontering af sten.





Isættes i modsat rækkefølge. Start med fig. 10.

1.22 Ovndata tabel i.h.t. EN 13240-afprøvning

Testet som fritstående ovn og med uisoleret røgrør

Ovntype Brændeovn	Nominel røggas temperatur ved 20° C rumtemperatur C°	Røgstuds mm	Ind- fyrings- mængde kg	Træk min. mbar	Nominel ydelse kW	Virk- nings- grad %	Afstand fra ovn til brænd- bart materiale mm			Ovnens vægt kg
							ved siden af ovn	bag ovn	til møbler	
Scan-Line 8	257	ø150	1,1	0,12	4,7	81	350	120	850	*
Scan-Line 8 sideglas	257	ø150	1,1	0,12	4,7	81	400	100	700	*

- * Scan-Line 8 - Stålsider: 101 kg.
- * Scan-Line 8 - Fedtsten top og stålsider: 105 kg.
- * Scan-Line 8 - Støbte sider: 138 kg.
- * Scan-Line 8 - Fedtsten: 135 kg.
- * Scan-Line 8 - Fedtsten top og støbte sider: 133 kg.
- * Scan-Line 8 med sideglas - Stålsider: 102 kg.
- * Scan-Line 8 med sideglas - Fedtsten top og stålsider: 107 kg.

Den nominelle effekt er den effekt, som ovnen er afprøvet ved.
Afprøvning er foretaget med forbrændingsluften ca. 50% åben.

1.23 Garanti

Heta brændeovne gennemgår en grundig kvalitetskontrol under produktionen, før de forlader fabrikken til forhandleren. Derfor ydes **fem års garanti** på fabrikationsfejl.

Der ydes **et års garanti** på maling fra produktionsdatoen hos Heta A/S.

Der ydes **tre måneders garanti** på pakninger, vermiculitsten og glas fra købsdatoen ude hos forhandleren.

Garantireklamationer skal videregives til forhandleren, (der hvor produktet er købt) som igen vil kontakte Heta for at finde en mulig løsning på problemet. For at indgive et krav skal du angive installationsdato, billede af typeskiltet, modeltype og en beskrivelse af problemet med billeder. Godtagelse af garantien er betinget af forudgående kontrol i samarbejde med Heta A/S.

Garantien omfatter ikke:

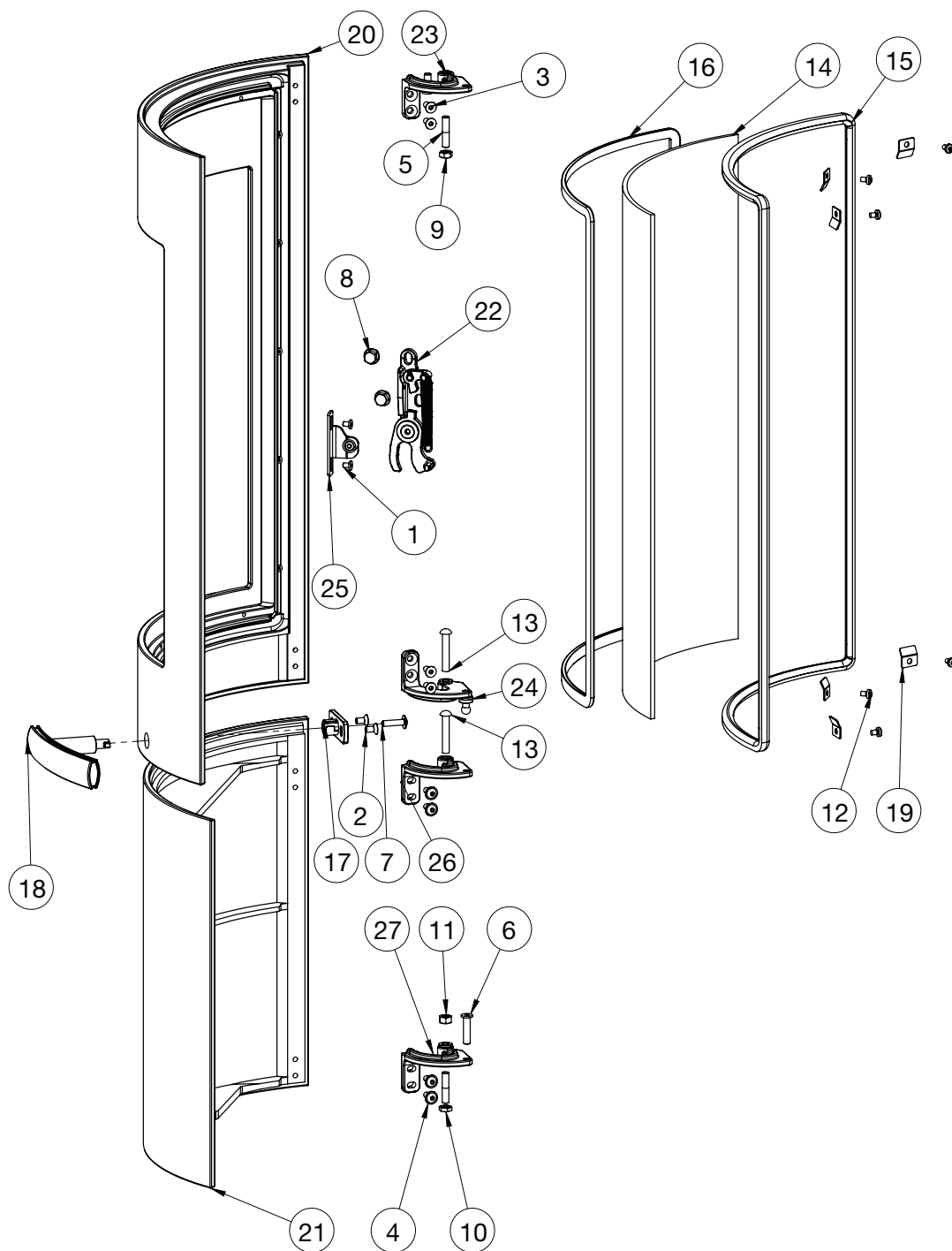
- Sliddele/skrøbelige dele såsom:
- Ildfaste sten i brændkammeret, glas, tætningsbånd og risteramme.
 - Skader forårsaget af forkert brug.
 - Transportomkostninger i forbindelse med garantireparation.
 - Montering/demontering ved garantireparation.
- Ved evt. reklamationer henvis venligst til fakturanummer.

Advarsel



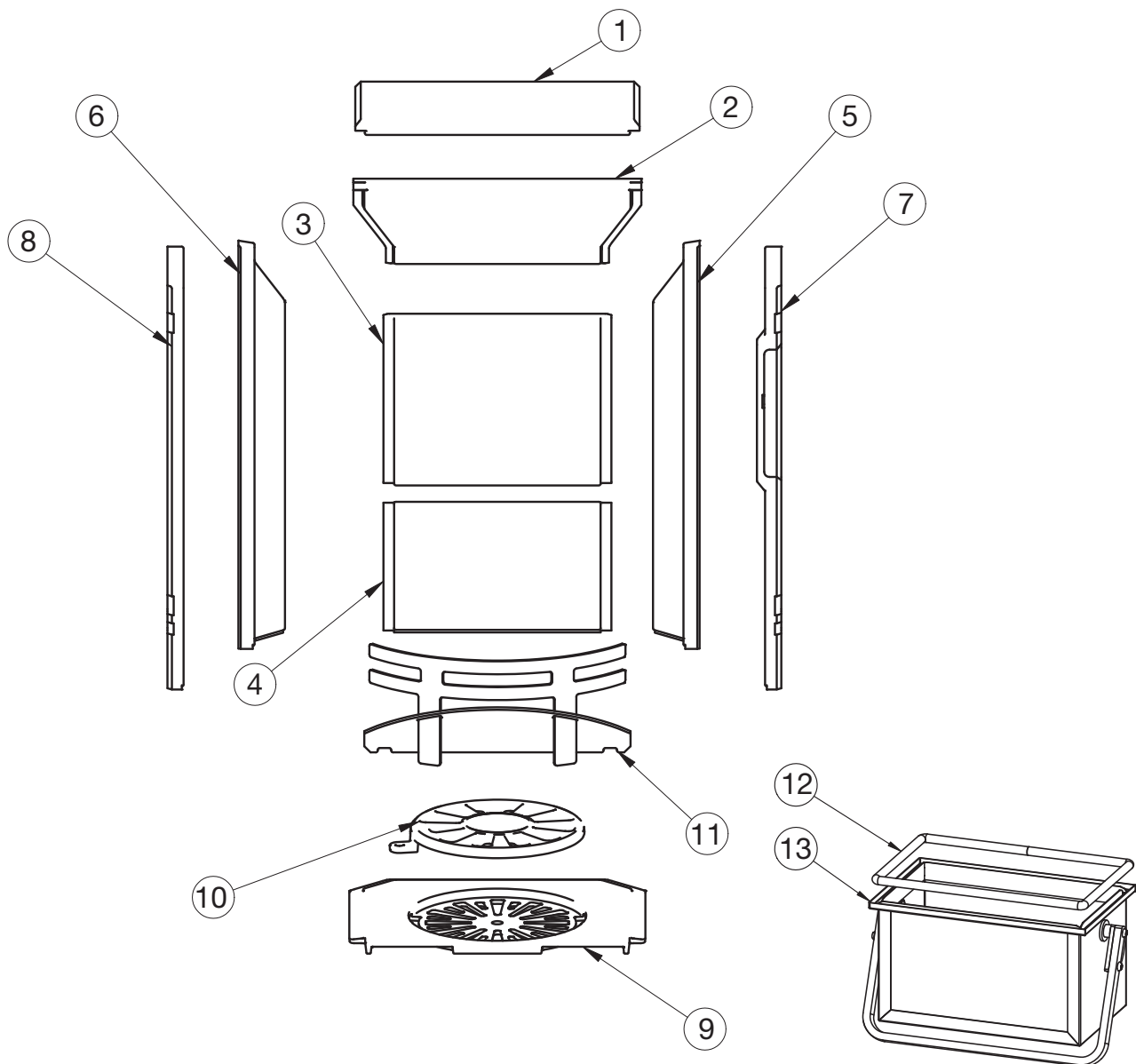
Enhver uautoriseret ændring af brændeovn samt anvendelse af uoriginale reservedele vil medføre bortfald af garanti.

1.24 Reservedele - Låger



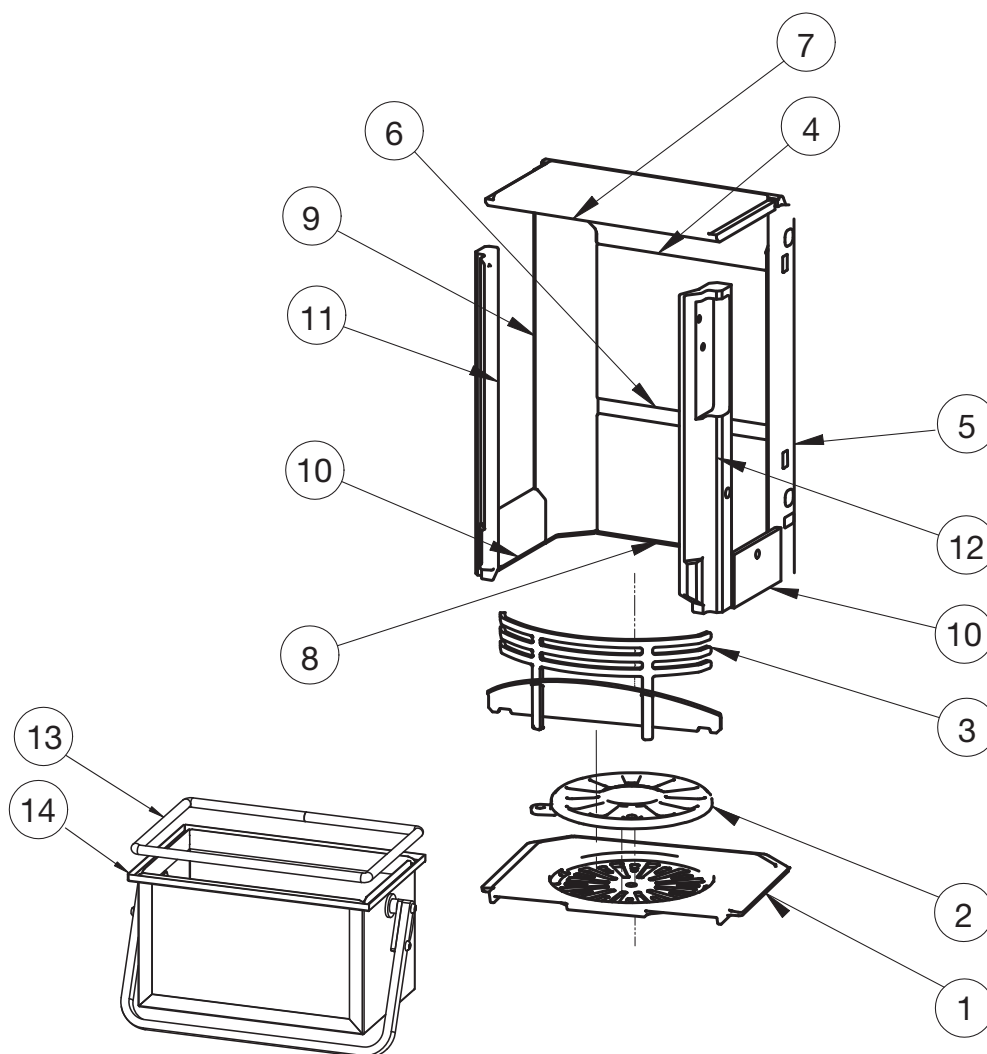
Pos. Nr.	Vare	Nr. Titel	Antal	Pos. Nr.	Vare	Nr. Titel	Antal
1	0008-0036	M4x6 socket cap screw	2	14	0021-0061	Glas	1
2	0008-0045	M5x10 flat countersunk screw	2	15	0023-3008	Glassnor ø11 blød	1,7 m
3	0008-0099	M5x12 flat countersunk screw	4	16	0023-3023	Textilbånd med klæb	1,65 m
4	0008-0108	M5x12 button screw with flange	4	17	0030-2622	Beslag for håndtag	1
5	0008-0903	Hængselstift M6x28	1	18	0030-2625	Håndtag	1
6	0008-0914	M6x25 socket cap screw	1	19	1013-0432	Glasclips	6
7	0008-0921	M5x20 button screw with flange	1	20	1505-0082	Låge	1
8	0008-1113	M6x12 flange bolt	2	21	1505-0083	Aske låge	1
9	0008-1402	M6 nut	1	22	1513-0123	Lukkesystem (0008-9104 Fjeder)	1
10	0008-1406	M6 jam nut	1	23	1513-0132	Hængsel øvre	1
11	0008-1416	M6 lock nut	1	24	1513-0133	Hængsel for selvluk	1
12	0008-2304	M4x6 socket pan screw	6	25	1513-0135	Lukkerulle	1
13	0008-018935	6x22 Round rivet	2	26	6000-018890	Hængsel askelåge top	1
				27	6000-018891	Hængsel askelåge bund	1

Reservedele - Scan-Line 8 - Indvendig brandkammer



Pos. Nr.	Vare	Nr. Titel	Antal
1	0023-0198	Røgvender, øvre	1
2	0023-0199	Røgvender, bag	1
3	0023-0200	Bagsten, top	1
4	0023-0201	Bagsten, bund	1
5	0023-0202	Højre sidesten, bag	1
6	0023-0203	Venstre sidesten, bag	1
7	0023-0204	Højre sidesten, for	1
8	0023-0205	Venstre sidesten, for	1
9	0030-0023	Bundrist	1
10	0030-0201	Rysterist	1
11	1519-0018	Forrist	1
12	0023 3017	Pakning	0,85 m
13	4018-0053	Askespand	1

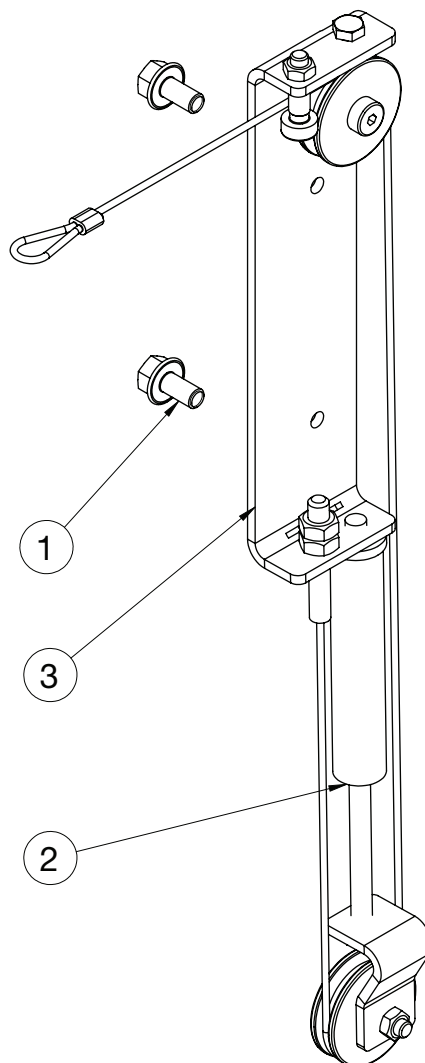
Reservedele - Scan-Line 8 sideglas - Indvendig brandkammer



Pos. Nr.	Vare	Nr. Titel	Antal
1	0030-0023	Bundrist	1
2	0030-0201	Rysterist, støbt	1
3	1519-0019	Forrist	1
4	0023-0199	Røgvender, bag	1
5	0023-0202	Højre sidesten, bag	1
6	0023-0200	Bagsten, top	1
7	0023-0198	Røgvender, øvre	1
8	0023-0201	Bagsten, bund	1
9	0023-0203	Venstre sidesten, bag	1
10	0023-0206	Sidesten under glas	2
11	0023-0209	Venstre sidesten, for	1
12	0023-0208	Højre sidesten, for	1
13	0023-3017	Pakning	0,85 m
14	4018-0053	Askespand	1

Reservedele - Selvluk system

Pos. Nr.	Vare	Nr. Titel	Antal
1	0008-1113	M6 x12 Flangebolt	2
2	0025-0151	Gasdæmper	1
3	1500-007090	Gasdæmper samlet	1



Indhold opstillingsvejledning

2.	Opstillingsvejledning	21
2.1	Afstandsbestemmelser	21
2.2	Gulvmateriale	21
2.3	Skorstenstilslutning	21
2.4	Forbrændingsluft.....	22
2.5	Målskitse	23
2.6	Sikkerhedsafstande efter EN 13240.....	23
2.7	Ekstern friskluft - bagud eller gennem gulv.....	24
2.8	Skift til bagudgang - ovn med støbejern- og/eller stenbeklædning..	25
2.9	Skift til bagudgang - ovn med stålsider	26
3.	EU Overensstemmelseserklæring	27

HUSK

Installation af ovnen og skorsten skal overholde lokale bestemmelser, herunder dem der henviser til nationale og europæiske standarder.

2. Opstillingsvejledning

Ovnen skal altid opstilles i henhold til nationale, europæiske og evt. lokale regler. Man skal følge de lokale bestemmelser med hensyn til opstilling af skorsten og tilslutning til skorsten. Vi anbefaler, at du lader en professionel Heta forhandler opstille ovnen, alternativt kan du spørge den lokale skorstensfejer til råds inden opstilling. Vær opmærksom på, at det altid er ejeren selv, der har ansvaret for, at gældende regler er overholdt.

En moderne og effektiv ovn stiller grundet den høje virkningsgrad store krav til skorstenen. Det kan i visse tilfælde derfor være nødvendigt at forbedre eller helt udskifte denne.

Husk

1. Sørg altid for fri adgang til evt. renseløkke i skorsten.
2. Sørg altid for rigelig frisk luft til rummet.
3. Bemærk at evt. udsugningsventilatorer som kører i samme rum som ovnen kan bevirke at skorstenstrækket bliver for svagt, hvilket kan medføre at ovnen ikke brænder optimalt. Endvidere kan det medføre, at der kan komme røg ud af ovnen, når fyrlågen åbnes.
4. Eventuelle luftriste må ikke kunne tildækkes.

2.1 Afstandsbestemmelser

Der skelnes mellem installation op til brændbar væg eller ikke brændbar væg. Hvis væggen er af ikke brændbart materiale, kan ovnen i princippet placeres helt op imod den.

Vi anbefaler dog minimum 5 cm af hensyn til rengøring bag ovnen.

Minimums afstande til brændbart materiale fremgår af typeskiltet og tabellen på side 15.

2.2 Gulvmateriale

Du skal sikre dig, at gulvet kan bære vægten af ovnen og evt. en topmonteret stålskorsten.

Foran brændeovnen skal underlaget bestå af ikke brændbart materiale, f. eks. stålplade, et flise- eller klinkegulv. Størrelsen på det ikke brændbare underlag, skal følge de gældende nationale og lokale regler, og skal sikre mod evt. følgevirkninger af gløder, der kan falde ud af ovnen.

Vær særlig opmærksom på afstand til brænd-

bart gulv, der også er gældende, selv om der er lagt en stål- eller glasplade på gulvet.

Afstande se ovntabel side 15.

2.3 Skorstenstilslutning

Skorstenens lysning skal følge de nationale og lokale bestemmelser.

Lysningsarealet bør dog ikke være mindre end 175 cm², svarende til en diameter på \varnothing 150 mm.

Hvis der monteres spjæld i røgrøret, skal der i lukket stilling være en fri åbning på min. 20 cm².

Hvis de lokale bestemmelser tillader det, kan der tilsluttes to lukkede ildsteder til samme skorsten. Man skal dog være opmærksom på lokale krav til afstanden mellem de to tilslutninger.

Brændeovnen må aldrig tilsluttes en skorsten, hvor der er tilsluttet et gasfy.

En effektiv brændeovn stiller store krav til skorstenen.

Lad derfor din skorstensfejer vurdere din skorsten.



Tilslutning til muret skorsten

Murbøsning fastmures i skorsten og røgrør føres ind i denne.

Murbøsning eller røgrør må ikke føres ind i selve skorstenslysningen, men kun til den indvendige side af skorstenslysningen, da skorstensfejeren skal kunne feje denne.

Samling mellem murbøsning og røgrør samt evt. gennemføring til isat/eftermonteret skorstensføring tættes med ildfast materiale, som varmetætning eller pakningssnor. Heta A/S gør opmærksom på, at det er af yderste vigtighed, at dette er gjort korrekt med helt tætte samlinger. Som nævnt tidligere anbefaler vi, at opstilling og montering overlades til en professionel Heta forhandler.

Tilslutning til stålskorsten

Ved montering fra topafgang brændeovn direkte til stålskorsten, anbefales det at lade skorstensrøret gå inden i røgstudsens, således at evt. sod og kondens ledes ind i ovnen i stedet for udvendigt på ovnen.

Ved opstilling hvor skorstenen føres op gennem loftet, skal nationale og lokale regler følges mht. afstande til brændbart materiale.

Det er vigtigt at skorsten monteres med tagbæring, så ovnens topplade ikke bærer skorstenen (stor vægt kan evt. medføre skader på ovnen).

2.4 Forbrændingsluft

Brændeovnen er godkendt som rumluftafhængig brændeovn iht. EN 13240.

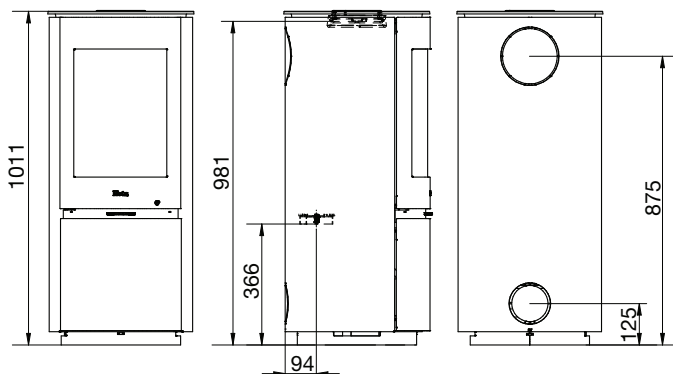
Brændeovnen får den samlede forbrændingsluft fra opstillingsrummet.

Du har dog mulighed for at tilføre brændeovnen eksternt forbrændingsluft. Der kan tilsluttes en tæt lufttilførsel til brændeovnens luftindsugningsstudser.

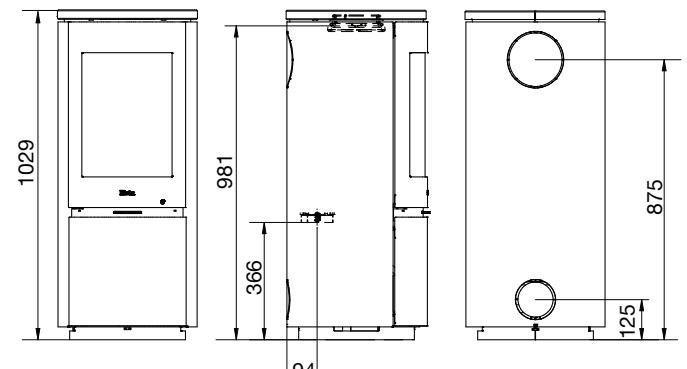
I den sammenhæng skal følgende punkter overholdes:

- Der må kun anvendes godkendte materialer fra ventilationsteknikken til lufttilførselskanalen.
- Lufttilførselsledningen skal udføres fagligt korrekt og isoleres mod dannelse af kondensvand. Ledningens og spærregitterets tværsnit skal være mindst 78 cm².
- Hvis ledningen fører ud i det fri, skal du især være opmærksom på, at spærregitteret understyres med en egnet vindbeskyttelse. Der må heller ikke være fare for tilstopning pga. løv o.l.

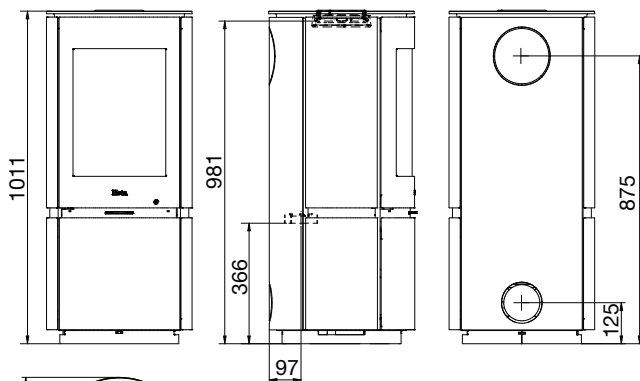
2.5 Målskitse



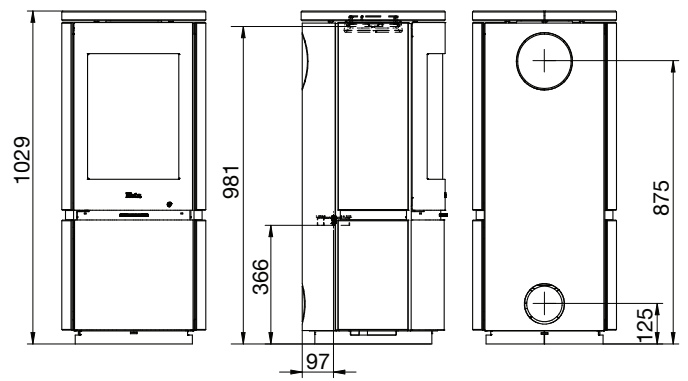
Scan-Line 8
- Med stålsider
Scan-Line 8 - Med sideglas



Scan-Line 8
- Med fedtsten top
og stålsider

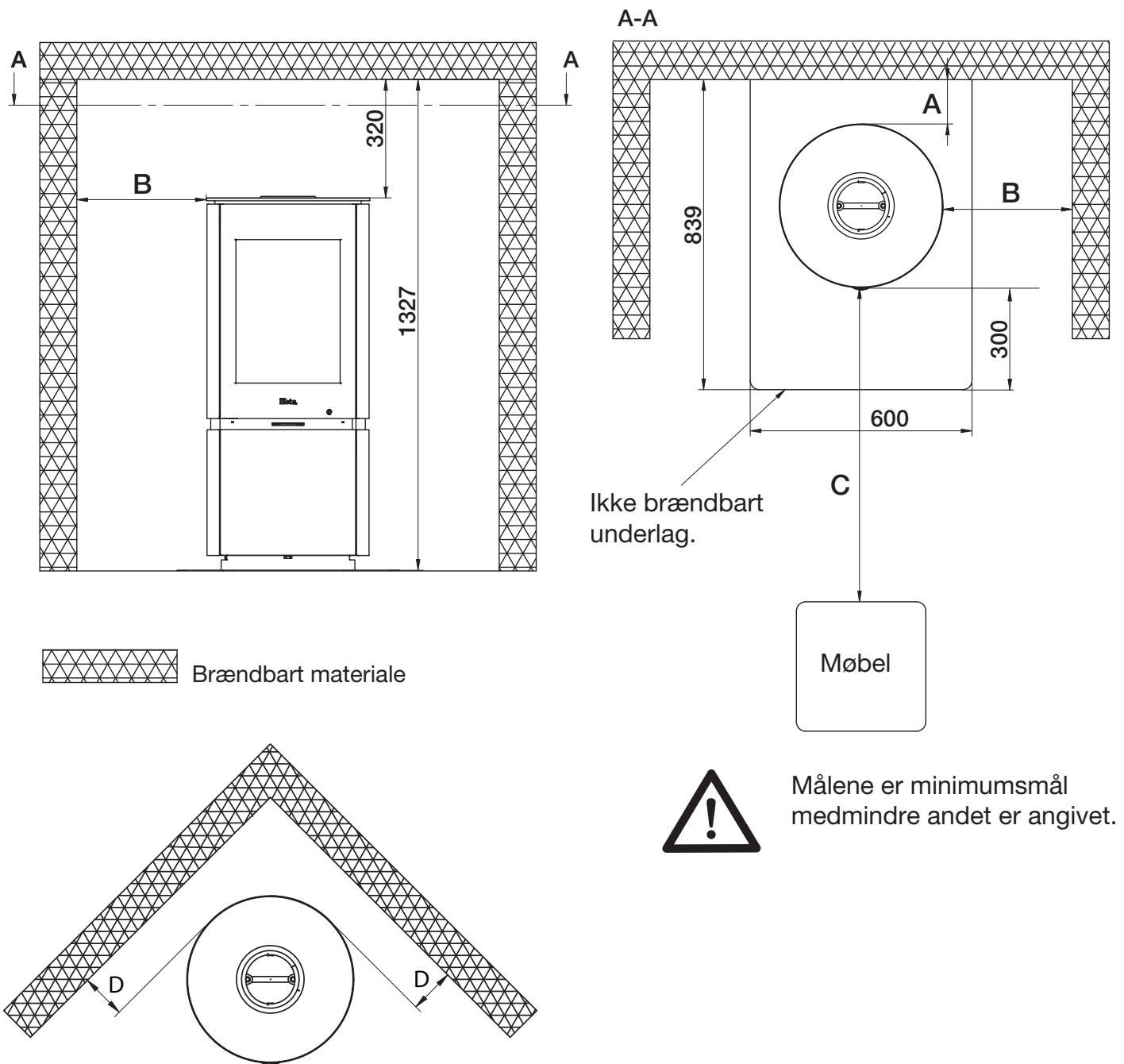


Scan-Line 8
- Med støbte sider



Scan-Line 8
- Med fedtsten
- Med fedtsten top
og støbte sider

2.6 Sikkerhedsafstande efter EN 13 240



Sikkerhedsafstande

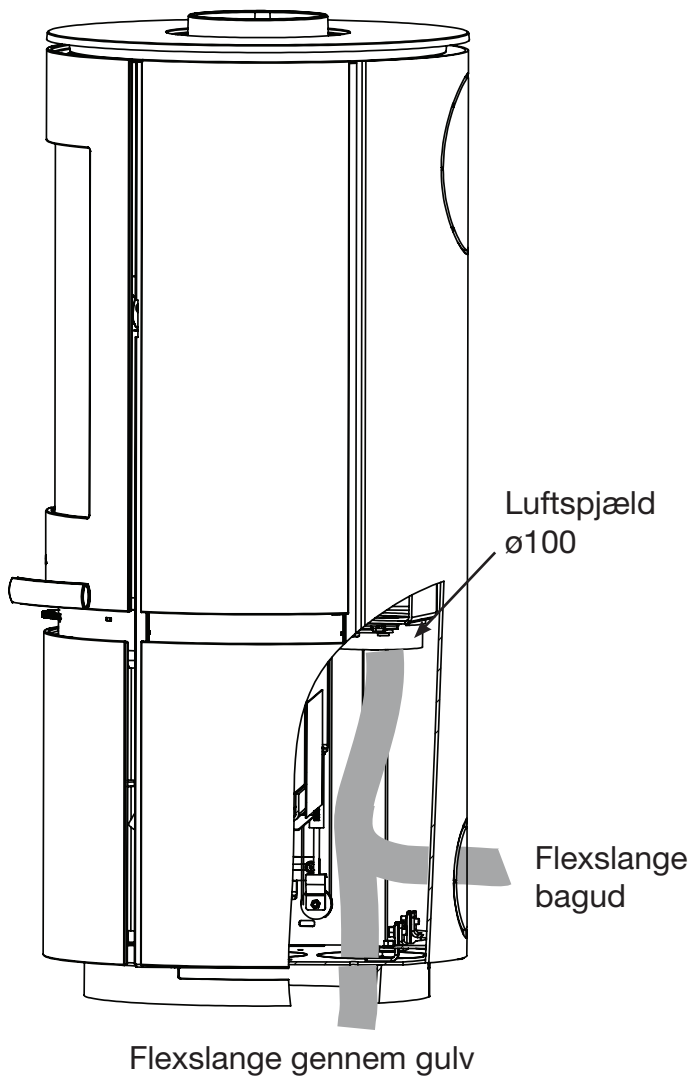
Ovntype Brændeovn	Afstand fra ovn til brændbart materiale			
	A bag ovn	B ved siden af ovn	C til møbler	D hjørne afstand 45°
Scan-Line 8	120	350	850	120
Scan-Line 8 sideglas	100	400	700	165

2.7 Ekstern friskluft - bagud eller gennem gulv

Ved montering af ekstern lufttilførsel kan der føres en flexslange fra luftregulering til luftudgang bag ovnen.

Der er også mulighed for at føre den eksterne lufttilførsel gennem gulvet med en flexslange.

Flexslanger medfølger ikke.

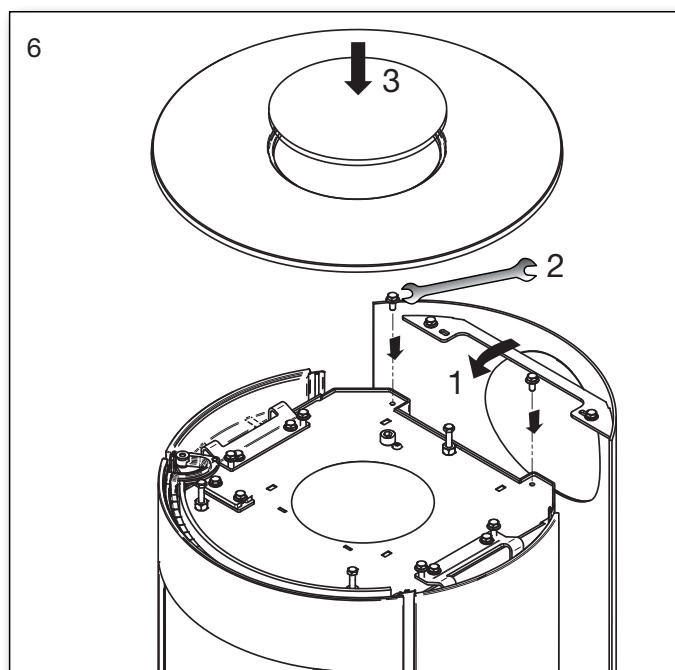
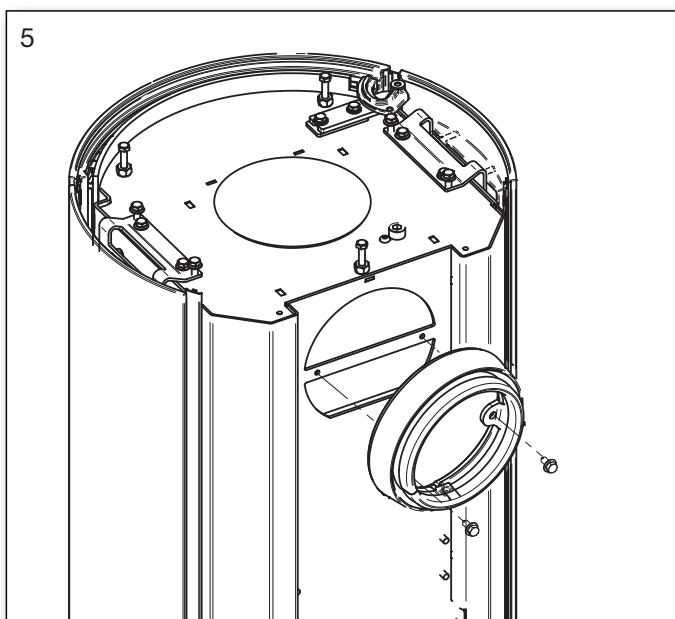
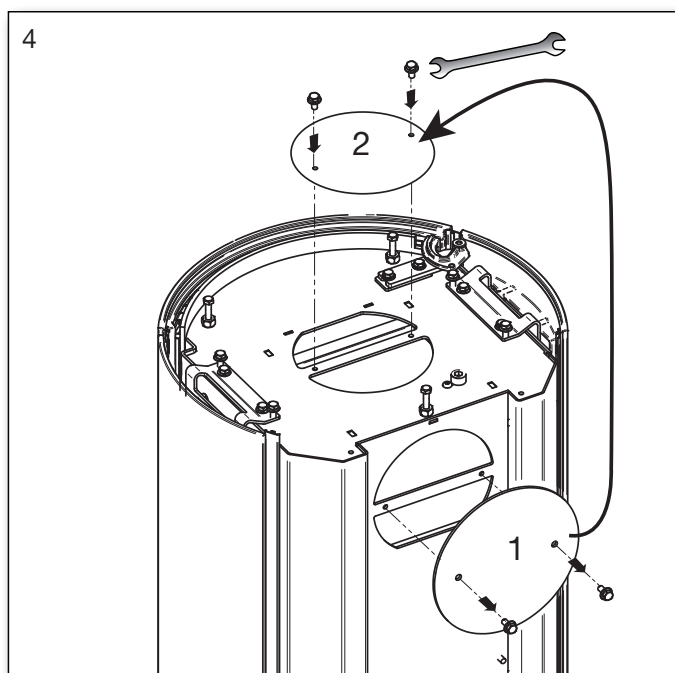
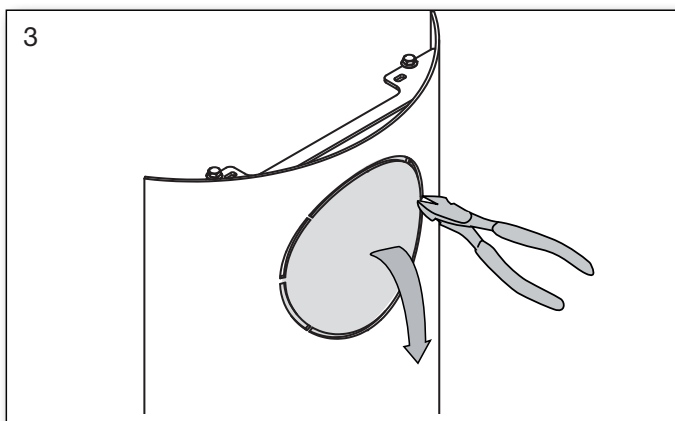
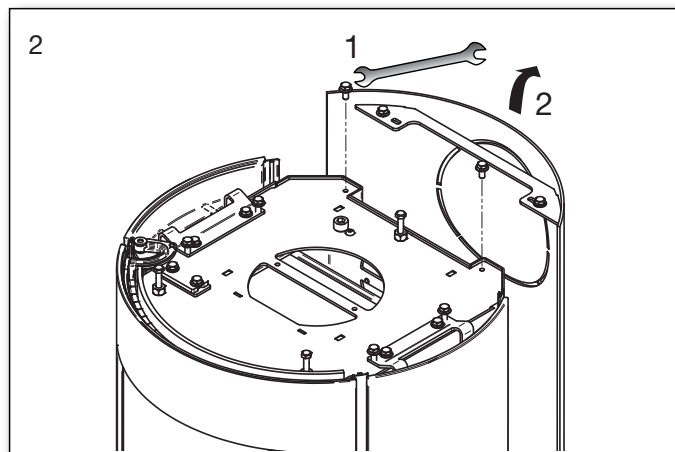
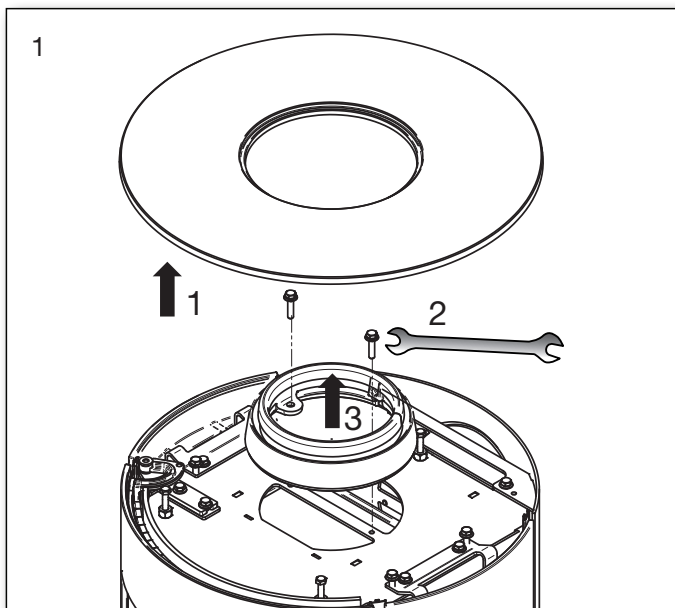


Ekstern luft tilførsel

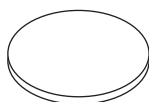
Dimensioner på tilførselsrør er afhængig af trækforholdet i installationen.

Heta anbefaler max. 4 meter rør med 3 bøjninger (90°), og en rørdiameter på min. ø100 mm.

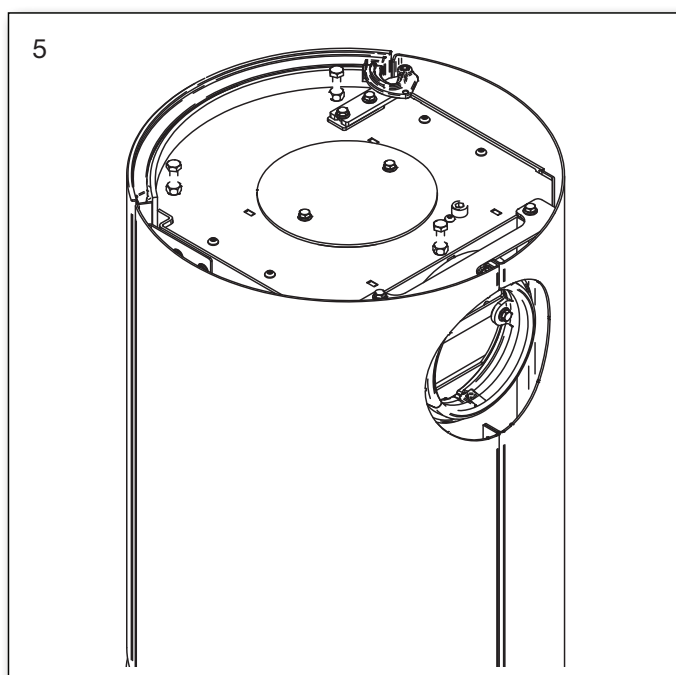
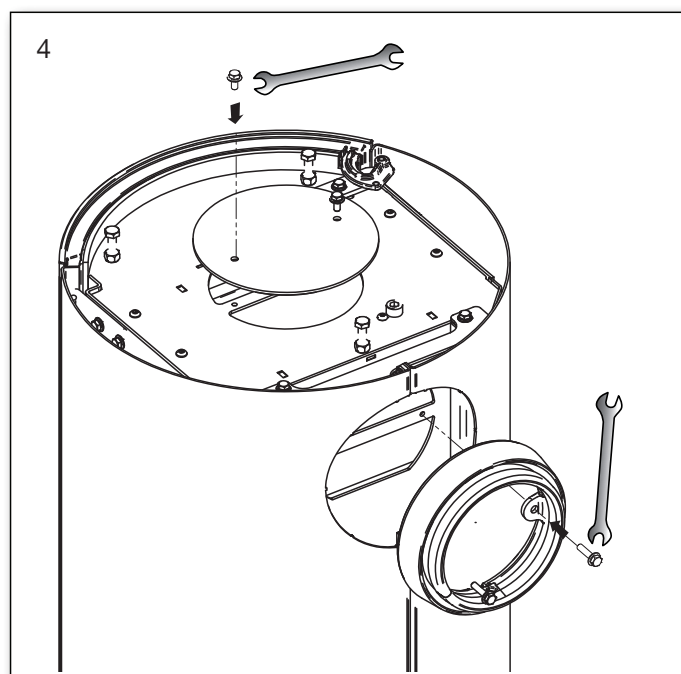
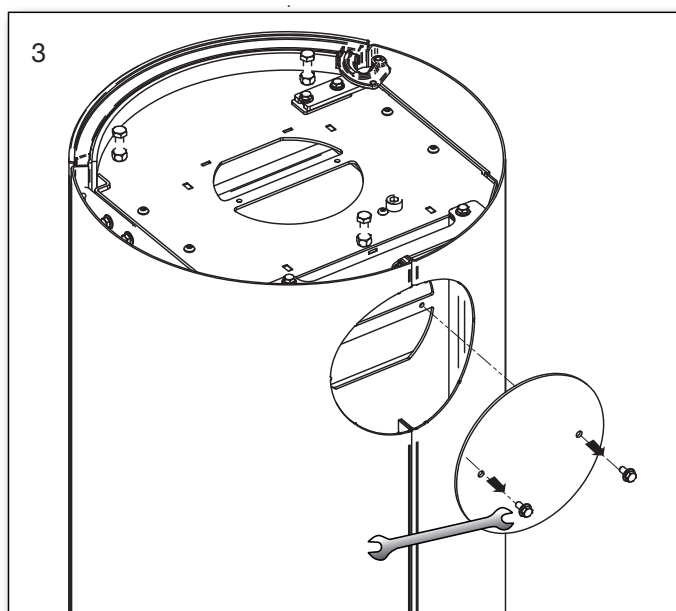
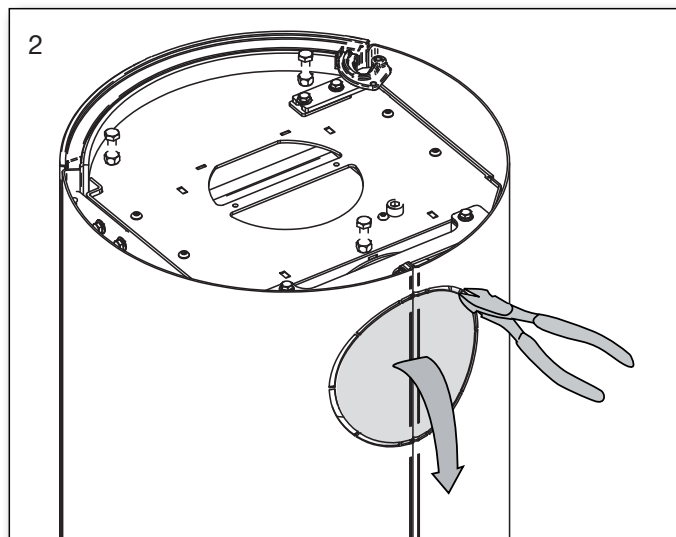
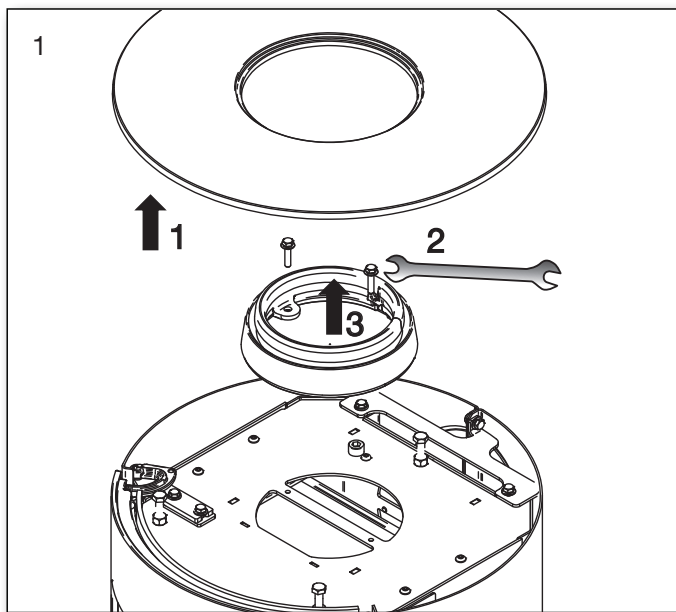
2.8 Skift til bagudgang - ovn med støbejern- og/eller stenbeklædning



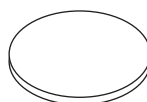
Tilkøb
0030-2410



2.9 Skift til bagudgang - ovn med stålsider og sideglas



Tilkøb
0030-2410



EU-overensstemmelseserklæring

**DoC Scan-Line 8 2240-2017
Datablad**



Producent	Heta A/S
Adresse	Jupitervej 22, DK 7620 Lemvig
E-mail	heta@heta.dk
Web	www.heta.dk
Telefon	9663 0600

Model	Scan-Line 8, Scan-Line 8 sideglas serie
--------------	---

Erklæringen er i overensstemmelse med:
Den relevante EU harmoniseringslovgivning
DIR 2009/125/EF
REG (EU) 2015/1185
REG (EU) 2015/1186
REG (EU) 2017/1369
REG (EU) 305/2011
De relevante harmoniserede standarder
EN 13240:2001/A2:2004
CEN/TS 15883:2010

Egenskaber, når kun det foretrukne brændsel anvendes		
Varmeydelse		
Element	Symbol	Værdi/enhed
Nominel varmeydelse	P_{nom}	4,7 kW
Mindste varmeydelse	P_{min}	
Virkningsgrad (baseret på NCV)		
Nominel varmeydelse	$\eta_{th, nom}$	81 %
Mindste varmeydelse	$\eta_{th, min}$	
Supplerende elforbrug		
Nominel varmeydelse	$e_{l, max}$	- kW
Mindste varmeydelse	$e_{l, min}$	- kW
I standby tilstand	$e_{l, SB}$	- kW


Type varmeydelse/rumtemperaturstyring	
Et-trinsvarmeydelse uden rumtemperaturstyring	Ja
To eller flere manuelle trin uden rumtemperaturstyring	Nej
Med mekanisk rumtemperaturstyring	Nej
Med elektronisk rumtemperaturstyring	Nej
Med elektronisk rumtemperaturstyring og døgn-time	Nej
Med elektronisk rumtemperaturstyring og ugetimer	Nej

Andre styringsmuligheder	
Rumtemperaturstyring med bevægelsessensor	Nej
Rumtemperaturstyring med temperaturfaldssensor	Nej
Telestyringsoption	Nej

Godkendende institut
Danish Technological Institute, DK-8000 Aarhus Notified body No. 1235. Report nr. 300-ELAB-2240-EN Rev. 1

Brændsel	Foretrukket brændsel	Andet egnet brændsel
Brænde med vandindhold ≤ 25 %	Ja	Nej
Presset træ med vandindhold < 12 %	Nej	Nej
Anden træbiomasse	Nej	Nej
Biomasse, som ikke stammer fra træ	Nej	Nej
Antracit og tørre dampkul	Nej	Nej
Cinders	Nej	Nej
Lavtemperaturkoks	Nej	Nej
Bituminøst kul	Nej	Nej
Brunkulsbriketter	Nej	Nej
Tørvebriketter	Nej	Nej
Briketter, blandet fossilt brændsel	Nej	Nej
Briketter, blandet biomasse og fossilt brændsel	Nej	Nej
Andet blandet biomasse og fast brændsel	Nej	Nej

Emissioner ved nominel varmeydelse	η_s %	mg/Nm ³ (13 % O ₂)			
		PM	OGC	CO	NO_x
		≥ 65	≤ 40	≤ 120	≤ 1500
	71	<3	35	776	99

Teknisk dokumentation	
Indirekte varmefunktion	Nej
Direkte varmeydelse	4,7 kW
Energieffektivitetsindeks EEI	EEI 107
Røggastemperatur ved nominel varmeydelse	T 257°C
Energieffektivitetsklasse	

Sikkerhed		
Reaktion på brand	A1	
Test af brandsikkerhed i forbindelse med afbrænding af træ	Godkendt	
Afstand til brændbart materiale	Minimum distancer i mm	
	Scan-Line 8	Scan-Line 8 sideglas
Bag ovn, med isolering/uden isolering	120	100
Afstand til brændbart ved siden af ovn	350	400
Møbelafstand	850	700

Underskrevet på vegne af fabrikanten 07.02.2022

Skorstensfejerens påtegning Dato _____

Heta A/s
 JUPITERVEJ 22 · DK-7620 LEMVIG
 TLF. +45 9663 0600 · FAX +45 9663 0816
 Martin Bach

Underskrift _____

