

# BEDIENINGS- EN INSTALLATIEHANDLEIDING

## SCAN-LINE 500 SERIE



[www.heta.dk](http://www.heta.dk)



NL

DEENS DESIGN

DEENSE KWALITEIT

DEENS FABRIKAAT

Van harte gefeliciteerd met de aankoop van uw nieuwe houtkachel: we zijn er zeker van dat u veel plezier zult hebben van uw nieuwe Heta kachel. Zeker als u de hieronder volgende adviezen en aanwijzingen nauwkeurig volgt.

Scan-Line 500 serie kachels zijn goedgekeurd volgens EN 13240, NS 3058, NS 3059 A15 Oostenrijk. Deze goedkeuring vormt uw garantie dat de kachel voldoet aan een reeks specificaties en eisen die garanderen dat de kachel is gemaakt van kwaliteitsmaterialen, het milieu minimaal belast en een uitstekende brandstofeconomie biedt.

## Inhoud gebruiksaanwijzing

Voor het opstellen .....	3-4
1. Gebruiksaanwijzing .....	5
1.1 Voordat u de kachel gaat gebruiken .....	5
1.2 De eerste keer stoken .....	5
1.3 Regelen van de luchttoevoer .....	5
1.4 Aanmaken .....	5
1.5 Bijvullen .....	5
1.6 De aslade legen.....	6
1.7 Beperkte verbranding.....	6
1.8 Explosiegevaar!.....	6
1.9 Trek in de schoorsteen.....	7
1.10 Brandhout .....	7
1.11 Problemen bij het gebruik .....	8
1.12 Schoorsteenbrand.....	8
1.13 Onderhoud .....	8
1.14 Schoonmaken van de ruit .....	8
1.15 De oven schoonmaken .....	8
1.16 Gegevenstabel m.b.t. EN 13240-test.....	9
1.17 Garantie.....	9
1.18 Onderhoudsschema.....	10
1.19 Tabel voor opsporen van fouten .....	11
1.20 Verwijderen van roet na schoorsteenvegen .....	12
1.21 Reservedelen.....	13-15
2. Plaatsingshandleiding .....	16

### Heta A/S

Jupitervej 22,  
DK-7620 Lemvig  
Telefoon: +45 9663 0600  
E-mail: heta@heta.dk

Copyright © 2014  
Heta is een geregistreerd  
handelsmerk van Heta A/S.

Gedrukt in Denemarken.  
Drukfouten en wijzigingen voorbehouden.

02.07.2024  
0037-1603 Versie 2,0

# VOOR HET OPSTELLEN

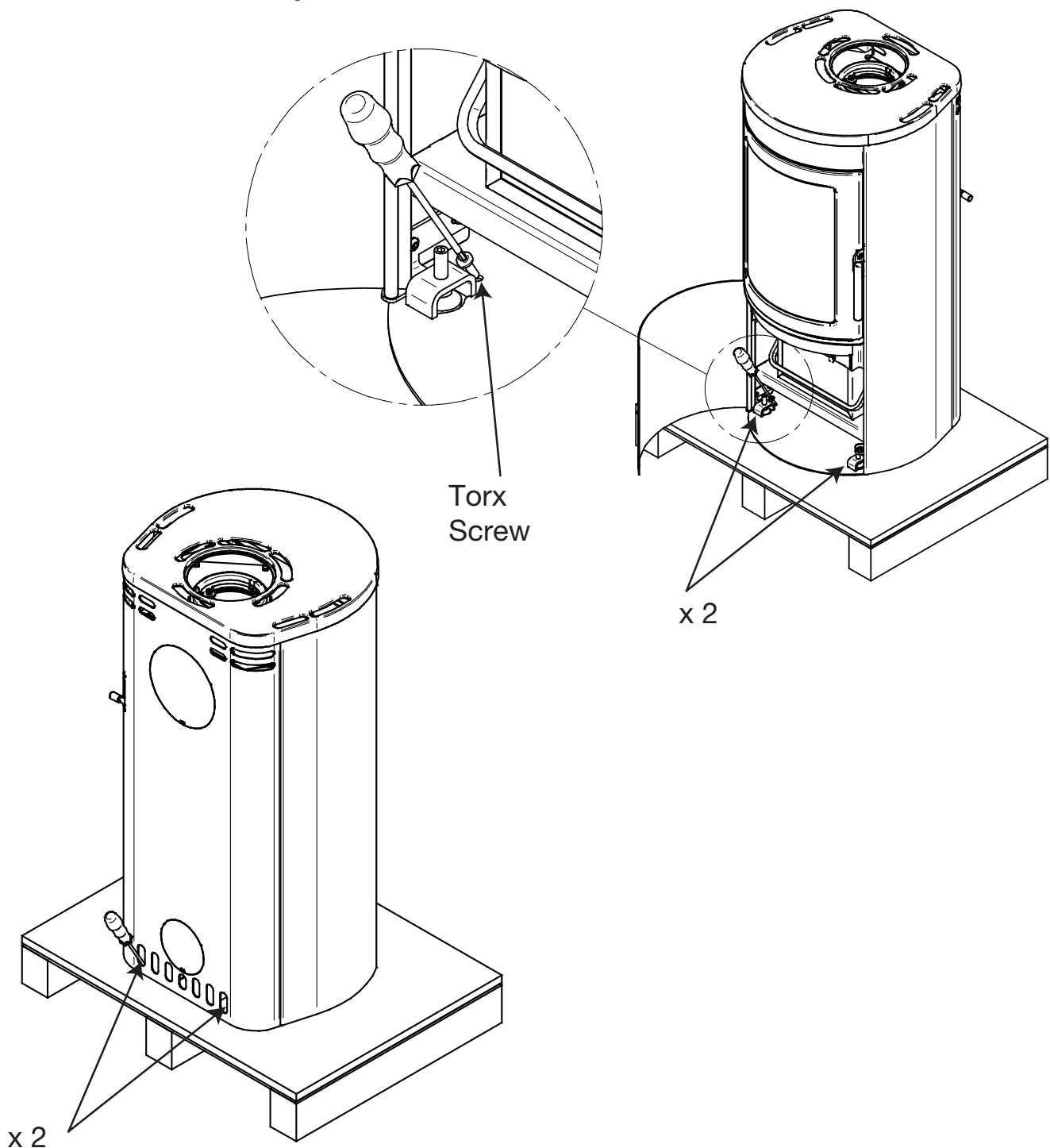
HETA houtkachels zijn kwaliteitsproducten. Uw eerste indruk is daarom heel belangrijk!

We hebben een goed logistiek netwerk waarlangs we onze kachels met grote zorg naar onze dealers vervoeren. Toch kan er tijdens het transport of bij het verplaatsen van de vaak zware kachels schade ontstaan.

Het is belangrijk dat u de kachel na ontvangst helemaal controleert en eventuele beschadigingen of gebreken meldt aan uw dealer.

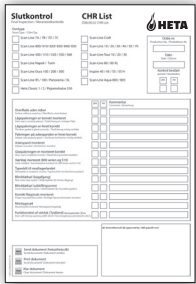

De verpakking moet als volgt worden afgevoerd: Hout is onbehandeld en kan worden verbrand. Folie en karton kunt u inleveren bij uw plaatselijke recyclingbedrijf.

## De houtkachel uitpakken



# In uw nieuwe kachel treft u het volgende aan:

<p>Gebruiksaanwijzing</p>	
<p>Heta-handschoen 0023-9002</p>	
<p>Haardgereedschap Scan-Line 510</p>	

<p>CHR list</p>	
<p>Typeplaatje</p>	

**Gereedschap wordt niet meegeleverd.**


**Apart aangekocht onderdeel**  
**Scan-Line 500, 520, 550, 551, 560, 590.**

Haardgereedschap en beugel voor montage op de achterkant van de kachel. 6000-022625



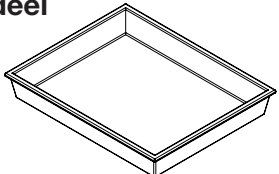
**Apart aangekocht onderdeel**  
**Ombouwen naar achteruitlaat**

Nr. 0030-2410



**Apart aangekocht onderdeel**  
**Braadpan voor oven**

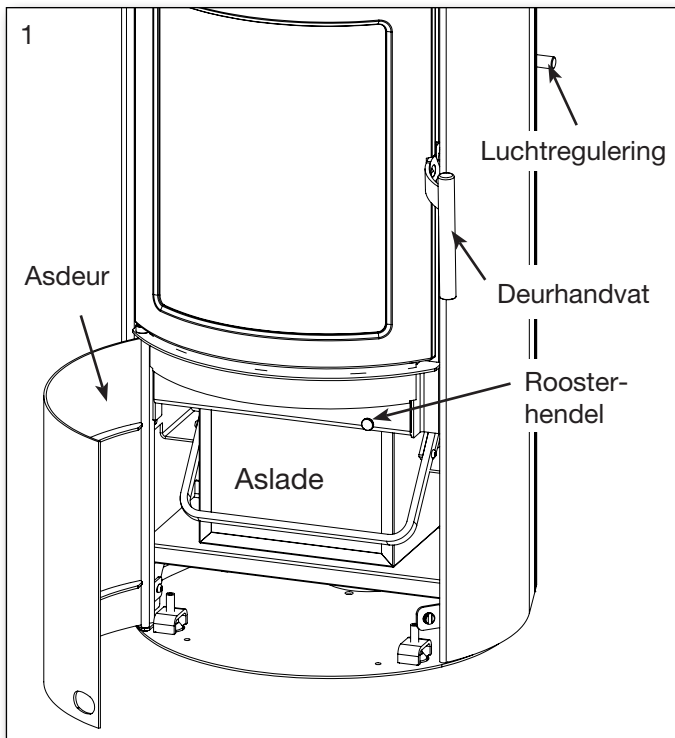
Nr. 0050-0304



# 1. GEBRUIKSAANWIJZING

## 1.1 Voordat u de kachel gaat gebruiken

Voordat u de kachel in gebruik neemt, moet u controleren of wordt voldaan aan alle voorwaarden voor de opstelling. Zie pagina 16.

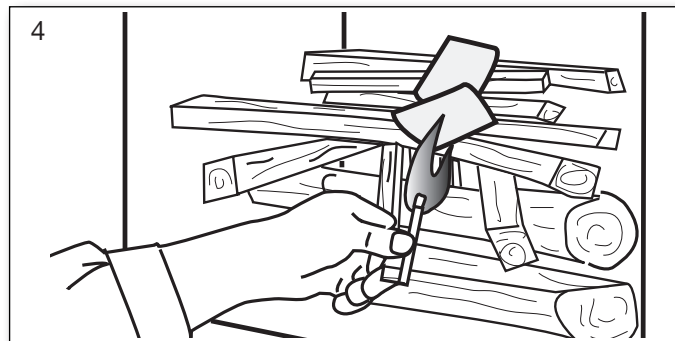
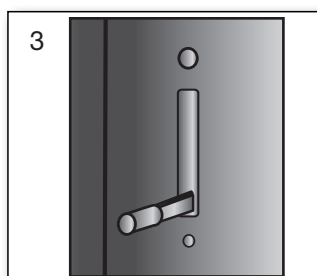
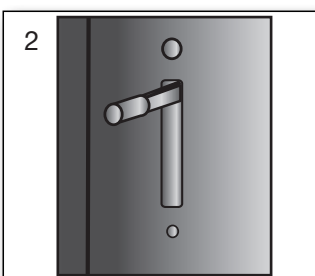


## 1.2 De eerste keer stoken

De verf van de kachel wordt in de fabriek uitgehard, er kan echter toch nog wat verfgeur ontstaan. Daarom dient de kachel bij eerste gebruik ontlucht te worden.

## 1.3 Regelen van de luchttoevoer

De kachel wordt van verbrandings-lucht voorzien met behulp van de bedieningsgreep achter aan de zijkant. De verbrandingslucht is geheel open als het handvat in de bovenste positie staat, zie fig.2. De luchttoevoer wordt geleidelijk minder als u het handvat omlaag duwt, en is geheel gesloten als het handvat zich in de laagste stand bevindt, zie fig. 3.



## 1.4 Aanmaken

Leg twee stukken brandhout op de bodem van de haard. Stapel hier aanmaakhoutjes losjes bovenop en maak hierna het vuur aan in dit bovenste gedeelte. Gebruik hierbij voldoende aanmaakblokjes. Het vuur moet van bovenaf naar beneden branden.



**Gebruik nooit vloeistoffen bij het aanmaken.**

Open de deur helemaal voor de luchttoevoer en eventueel voor de startlucht. Als het vuur goed brandt en de schoorsteen warm is geworden, sluit u de startlucht. Het is aan te bevelen de eerste hoeveelheid hout te laten opbranden met de luchttoevoer geheel open, om de kachel en de schoorsteen grondig warm te stoken.



**De kachel is ten aanzien van veiligheid goedgekeurd voor het vullen met maximaal 2,3 kg hout.**

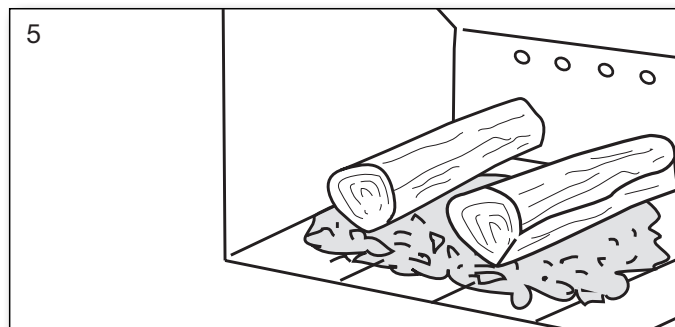
**Bij overschrijding hiervan vervalt de garantie.**



Starten/aanmaken.  
Scan de code en kies een taal.

## 1.5 Bijvullen

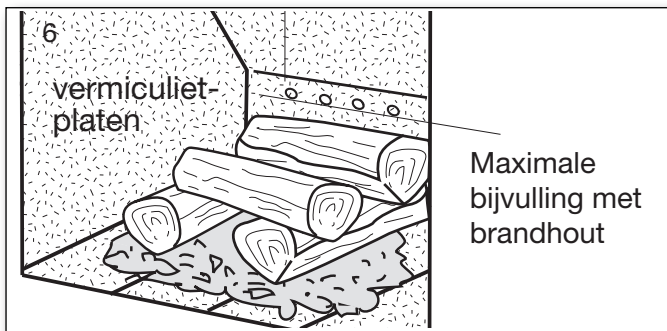
Normaal bijvullen dient te gebeuren terwijl er nog een flinke gloeilaag ligt. Verdeel de gloeilaag over de bodem van de kachel en plaats er houtblokken ca. 1,2 kg op, haaks op de ka-



cheldeur. Sluit de deur van de kachel. Open de toevoer van verbrandingslucht geheel. Het hout vat nu binnen korte tijd vlam (1 - 3 minuten). Als de kachel met open deur is aangemaakt, sluit u deze kort na het ontvlammen van het hout. Als al het hout goed brandt, regelt u de luchttoevoer naar het gewenste niveau.

Het nominale vermogen van 6 kW komt overeen met een stookinterval van ca. 45 minuten bij 38% open luchttoevoer en 1,2 kg hout.

Zorg er bij het bijvullen voor dat het hout niet te dicht opéén gepakt wordt, daar dit een slechte verbranding zal geven, en daardoor minder rendement.



Bij het vullen met brandhout moet het niveau hiervan onder de bovenste rij luchtgaten blijven, en tussen de luchtgaten die het verst uit elkaar liggen. Fig. 6.



**Tijdens het bijvullen moet het hout voorzichtig in de brandkamer worden gelegd, om beschadiging van de vermiculietplaten te voorkomen.**

Als er slechts weinig trek in de schoorsteen is, raden we aan een raam open te zetten tijdens het bijvullen. Dit zorgt voor een betere luchttoevoer in de kamer en meer zuurstof voor het verbrandingsproces.

## 1.6 De aslade legen

Als u de roosterpin heen en weer trekt, roteert het rooster zodat de as door de gaten in de aslade valt. Het is overigens beter om een laagje as op de bodem van de haard te laten liggen voor als u opnieuw gaat stoken.



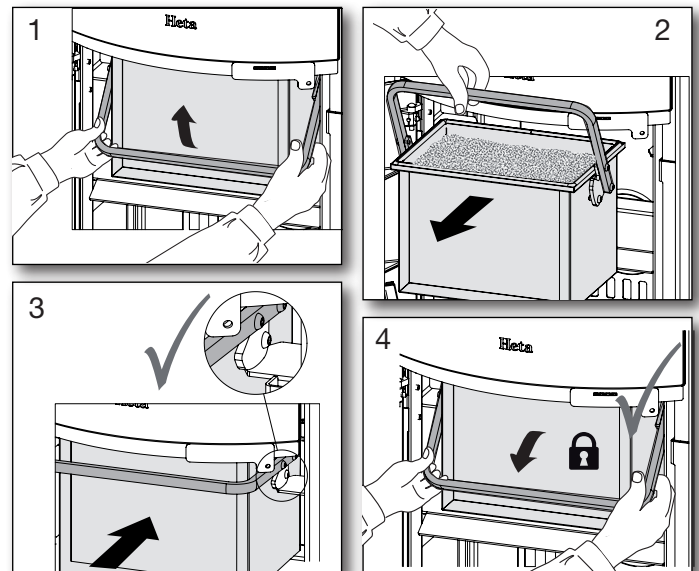
**Wees voorzichtig bij het legen van de asla: de as kan nog lange tijd gloeiende deeltjes bevatten.**

**Leeg de as nooit in een bak die brandbaar is.**



**De aslade moet vastzitten en mag niet kunnen bewegen nadat deze is vergrendeld. Stook niet in de kachel als de aslade niet vast zit.**

**De garantie vervalt wanneer dit niet wordt nageleefd.**



## 1.7 Beperkte verbranding

De kachel is geschikt voor periodiek gebruik.

Het is belangrijk bij het stoken een gloeilag te handhaven. Brandhout dat niet met een vlam brandt maar alleen nog maar gloeit, geeft minder warmte af.

Als u met minder effect wilt stoken, vult u kleinere hoeveelheden hout bij en zet u de luchttoevoer lager. Let op: de luchttoevoer mag tijdens het stoken nooit helemaal gesloten worden.

Houd er rekening mee dat de kachel gaat roeten als de luchttoevoer te ver wordt gesloten. Er wordt dan niet genoeg zuurstof toegevoerd waardoor er roetvorming kan ontstaan, en dat is niet goed voor het milieu.

Als de bovengenoemde situatie wordt gecombineerd met stoken met vochtig hout, kan de roetvorming zo hevig en kleverig worden dat de pakking van de kacheldeur wordt losgetrokken als u de deur de volgende dag opent.

## 1.8 Explosiegevaar!!!



**Het is van het allergrootste belang dat u in de buurt van de kachel blijft totdat er, na het opleggen van vers hout, blijvende vlammen te zien zijn (normaal na 1/2-1 minuut).**

Er kan een explosiegevaar ontstaan als u teveel brandhout tegelijk in de kachel doet: er komen dan grote hoeveelheden gas vrij, die kunnen exploderen bij te lage luchttoevoer.

## Waarschuwing!



**Een houtkachel wordt warm tijdens het stoken (meer dan 90°C), en er moet dan ook voorzichtig mee worden omgegaan.**

### Houd kinderen uit de buurt van een houtkachel.

Plaats eventueel een afscherming en houd brandbare zaken zoals meubels, droogrekken en gordijnen uit de buurt van de kachel.

## 1.9 Trek in de schoorsteen

Te weinig trek kan aanleiding geven tot een slechte verbranding, roetvorming op het glas in de deur, de noodzaak om de schoorsteen vaak te vegen, een minder goed rendement en rook uit de kachel als de deur wordt geopend.

Om een optimale verbranding en het grootste mogelijke verbrandingseffect te bereiken zorgt deze kachel, dankzij de speciale constructie, zelf voor de beste samenstelling van de verbrandingslucht. Dit resulteert in een hoog rendement en de kachelruit blijft roetvrij dankzij de secundaire luchttoevoer die de ruit "schoonspoelt". Minimaal vereiste schoorsteentrek is 11 PA. De haard is getest en goedgekeurd voor deze trekwaarde, die wordt beschouwd als noodzakelijk voor een schone verbranding met een mooie vlam en met een hoog rendement, en dus ook een goed brandstofverbruik.

Maar er blijft een risico bestaan voor ontsnappende rook bij het openen van de deur tijdens krachtig stoken, of bij lage toevoer van verbrandingslucht doordat er bv. elders in de woning afzuigapparatuur aanstaat.

De rookgastemperatuur bij nominaal rendement is 243°C berekend op 20°C.

De rookgasflow bedraagt 4,9 gram/sec.

Dit komt overeen met 17,7 m<sup>3</sup>/u verbrandingslucht bij verbranding van 1,24 kg hout.

Trek in een schoorsteen is in hoge mate afhankelijk van de hoogte en diameter van die schoorsteen en van het verschil in temperatuur van de rookgassen en van de buitenlucht. De mate van isolatie van de schoorsteen speelt een belangrijke rol, omdat nieuwe, efficiënte kachels rookgassen met een relatief lage temperatuur afgeven.

Weer en wind hebben ook invloed op de trek: soms kan een ongunstige windrichting in verhouding tot de plaatsing van de schoorsteen aanleiding geven tot "negatieve trek" (lucht die

door de schoorsteen omlaag stroomt), waarbij er rook uit de kachel kan komen.

Als de kachel lange tijd niet gebruikt is, controleer dan eerst dat de kachel en schoorsteen niet geblokkeerd zijn (roet, vogelnestjes).

### Verminderde trek kan ontstaan door:

- Het verschil in temperatuur tussen de rookgassen en de buitenlucht is te klein, bijv. bij een slecht geïsoleerde schoorsteen.
- Te korte schoorsteen
- Buitentemperatuur hoog en binnentemperatuur laag (bijv. in de zomer)
- "Valse trek" in de schoorsteen
- Schoorsteen en rookgaskanaal verstopt
- De woning is te luchtdicht (te weinig toevoer van buitenlucht)
- De schoorsteen is ongunstig geplaatst t.o.v. de omgeving (bijv. de nok van het dak of bomen, waardoor er turbulentie kan ontstaan)

### Goede trek ontstaat bij:

- groot temperatuurverschil tussen schoorsteen en buitenlucht
- helder weer
- stevige wind
- een juiste schoorsteenhoogte: minstens vier meter boven de kachel en vrij van de noklijn van het huis.

## 1.10 Brandhout

Uw nieuwe kachel voldoet aan de EN-norm voor stoken met brandhout. Dit houdt in dat de kachel met schoon en droog hout gestookt moet worden.

Verbrand nooit aangespoeld hout in uw kachel: het kan veel zout bevatten waardoor kachel en schoorsteen beschadigd kunnen worden. Vermijd ook afval, geverfd hout, geïmpregneerd hout en spaanplaat. Deze kunnen giftige rook en damp veroorzaken. Correct stoken geeft een optimaal rendement. Tegelijk vermijdt men milieuproblemen in de vorm van rook en stank, en het risico voor schoorsteenbrand is minimaal. Bij stoken met vochtig hout wordt een groot deel van de warmte gebruikt om het vocht op te warmen, en deze warmte verdwijnt door de schoorsteen.

Het is niet alleen duur om vochtig hout te gebruiken, maar het vergroot ook het risico voor roetvorming en rook- en milieuproblemen. Gebruik daarom uitsluitend droog hout, d.w.z. met een vochtgehalte van maximaal 20%. Om dit te

bereiken moet het hout 1 tot 2 jaar voor gebruik te drogen worden gelegd.

Brandhout met een diameter van meer dan 10 cm. moet worden gekloofd voor het gedroogd wordt. De blokken moeten een passende lengte hebben (ca. 22-30 cm) zodat ze plat op het vuur gelegd kunnen worden.

Bij opslag in de buitenlucht dient het hout afgedekt te worden.

## Voorbeelden van aanbevolen houtsoorten

en hun soortelijk gewicht per m<sup>3</sup>, aangegeven voor 100% hout met een vochtgehalte van 18%.

Houtsoort	kg/m <sup>3</sup>	Houtsoort	kg/m <sup>3</sup>
Beuk	710	Wilg	560
Es	700	Els	540
Eik	700	Den	520
Lep	690	Lariks	520
Esdoorn	660	Linde	510
Berk	620	Spar	450
Bergden	600	Populier	450

**Het gebruik van oliehoudende houtsoorten als teak en mahonie wordt afgeraden omdat dit het glas kan beschadigen.**

## Brandwaarde van hout

Er is ca. 2,4 kg hout nodig om 1 liter stookolie te vervangen.

Alle houtsoorten hebben ongeveer dezelfde brandwaarde per kg. Deze ligt op ca. 5,27 kW/uur voor absoluut droog hout.

Hout met een vochtgehalte van 18% heeft een rendement van ca. 4,18 kW/uur per kg, en 1 liter stookolie bevat ca. 10 kW/uur.

## CO<sub>2</sub> emissie

1000 liter stookolie vormt bij verbranding 3,171 ton CO<sub>2</sub>. Aangezien hout een CO<sub>2</sub> neutrale verwarmings-/energiebron is, bespaart u het milieu voor ca. 1,3 kg CO<sub>2</sub> emissie elke keer dat u 1 kg brandhout gebruikt.

## 1.11 Problemen bij het gebruik

Als er sprake is van rook- of stankoverlast dient allereerst onderzocht te worden of de schoorsteen verstopt is. Er is uiteraard een minimale trek nodig om het vuur enigszins te kunnen re-

gelen. De trek is echter afhankelijk van de weeromstandigheden: bij harde wind kan de trek in de schoorsteen zó krachtig worden dat het nodig kan zijn een smoorklep in de schoorsteen te monteren om de trek te regelen. Bij het vegen van de schoorsteen dient men er rekening mee te houden dat er roet en andere zaken op de rookplaat van de schoorsteen terecht kunnen komen. Als het hout te hevig brandt kan er sprake zijn van een te grote trek in de schoorsteen. Onderzoek ook of de pakking in de kacheldeur intact is.

Als de kachel te weinig warmte afgeeft kan de oorzaak zijn dat er te vochtig brandhout gebruikt wordt. Een groot deel van de energie wordt dan verbruikt om het vocht te verdampen. Dit resulteert in een slecht rendement en verhoogt het risico voor roetvorming.

## 1.12 Schoorsteenbrand

Als er brand in de schoorsteen ontstaat, wat kan gebeuren door onjuist gebruik of door langdurig gebruik van vochtig hout, sluit u de kacheldeur en de luchttoevoer helemaal, zodat het vuur dooft.

Bel hierna de brandweer.

Neem contact op met een schoorsteenveger voordat u de kachel weer in gebruik neemt.

## 1.13 Onderhoud

De kachel is behandeld met een hittebestendige lak. Maak de kachel schoon met een vochtige doek. Eventuele beschadigingen kunnen worden weggewerkt met reparatielak, die in spuitbussen verkrijgbaar is.

## 1.14 Schoonmaken van de ruit

Bij onvoldoende verbranding (b.v. door gebruik van vochtig hout) kan roetvorming op de glazen kachelruit ontstaan.

Dit kan eenvoudig en effectief worden verwijderd met glasreiniger.

Breng deze aan met een doek.

Spuit nooit rechtstreeks op het glas.



## 1.15 De oven schoonmaken

Probeer niet rechtstreeks op de oppervlaktebehandeling van de oven te morsen. Gebruik indien nodig een aluminium bakje of Heta's brandpan (Nr. 0050-0304) als opvangbak.



Voor het reinigen van de oven dient u heet water met afwasmiddel te gebruiken. Gebruik geen

ovenreiniger, aangezien dit het oppervlak kan beschadigen.

## 1.16 Gegevenstabel m.b.t. EN 13240-test

Getest als vrijstaande kachel en met ongeïsoleerd rookgaskanaal

Kachel type	Nominale rookgas temp. bij een kamertemperatuur van 20° C	Uitlaatmof mm	Hoeveelheid kg	Trek min. mbar	Vermogen nominale kW	Rendement %	Afstand tot brandbaar materiaal mm			Gewicht kg
							Aan de zijkant van de kachel	Achter de kachel	Tot meubelen	
500 serie	243 C°	ø150	1,2	0,11	6,0	82	350	150	1000	*

- \* Scan-Line 500 Standaard 113 kg.
- \* Scan-Line 500 Steen top 125 kg.
- \* Scan-Line 500 Compleet steen 195 kg.
- \* Scan-Line 500 Gegoten zijkanten 125 kg.
- \* Scan-Line 510 Standaard 123 kg.
- \* Scan-Line 510 Steen top 135 kg.
- \* Scan-Line 510 Compleet steen 215 kg.
- \* Scan-Line 510 Gegoten zijkanten 142 kg.
- \* Scan-Line 520B Standaard 137 kg.
- \* Scan-Line 520B Steen top 149 kg.
- \* Scan-Line 520B Compleet steen 231 kg.
- \* Scan-Line 520B Gegoten zijkanten 158 kg.

- \* Scan-Line 520W Standaard 125 kg.
- \* Scan-Line 520W Steen top 137 kg.
- \* Scan-Line 520W Compleet steen 311 kg.
- \* Scan-Line 520W Gegoten zijkanten 228 kg.
- \* Scan-Line 550 Standaard 124 kg.
- \* Scan-Line 551 Standaard 126 kg.
- \* Scan-Line 560S Standaard 235 kg.
- \* Scan-Line 560B Standaard 191 kg.
- \* Scan-Line 590 Standaard 183 kg.
- \* Scan-Line 590 Steen top 194 kg.

Het nominale vermogen is de warmteproductie van de kachel tijdens de test. De test werd uitgevoerd met een secundaire luchttoevoer 38%.

## 1.17 Garantie

Heta houtkachels worden onderworpen aan een strenge kwaliteitscontrole gedurende de productie en vóór de levering aan de dealer.

Daarom is de garantietermijn op dit product **5 jaar** en dekt fabrieksfouten, **1 jaar** op lakhechtingsfouten vanaf aankoopdatum van Heta, en **3 maanden** totale garantie op afdichtingen, vermiculiet en glas, vanaf de verkoopdatum bij de dealer.

Claims met betrekking tot kachels ouder dan 3 maanden worden per geval afzonderlijk beoordeeld door ons kwaliteitsteam.

Meld alle claims bij uw dealer of lokale Heta-vertegenwoordiger, die op zijn beurt contact zal opnemen met Heta om de claim op te lossen.

Om een claim in te dienen, dient u de installatiedatum, een foto van de zilveren sticker met gegevens, het model en een beschrijving van het probleem en foto's te verstrekken.

De garantie dekt niet:

- Slijtdelen / breekbare onderdelen zoals:

- Vermiculiet onderdelen in de verbrandingskamer.
- Glas.
- Afdichtingen.
- De gietbodem of het schudrooster.
- Aantasting van het oppervlak of de lak door te hoge vochtigheid, overmatig zoutgehalte of een andere agressieve omgeving.
- Schade veroorzaakt door oneigenlijk gebruik.
- Transportkosten voor reparatie onder garantie.
- Montage / demontage van reparatie onder garantie.
- Eventuele secundaire schade aan de kachel of zijn omgeving, als gevolg van nalatigheid van initiële schade, ongeacht of deze schade al dan niet wordt gedekt door de garantie van de fabrikant.

### Waarschuwing:



Door verkeerde of ontoereikende installatie, ongeoorloofde wijziging aan de kachel, of het gebruik van niet-originele onderdelen vervalt de garantie.

## 1.18 Onderhoudsschema

Taak/Interval	Eigenaar van de inbouwhaard					Erkend vakman	
	Voor het stookseizoen	dage-lijks	1 week	30 dagen	60-90 dagen	1 jaar	2 jaar
Schoorsteen schoonmaken (in overleg met schoorsteenveger)	R						
Rookgasafvoer schoonmaken (kachel en schoorsteen)	R				R		
Verbrandingskamer van de kachel schoonmaken.	R	VI			R		
Buitenluchttoevoerkanaal schoonmaken	R				R		
Asemmer / aslade schoonmaken	R		VI	R			
Deurpakking controleren/vervangen	K	VI					K
Ruitpakking controleren/vervangen	K	VI					K
Pakking van de aslade controleren/vervangen	K	VI					K
Pakking van de rookgasafvoer controleren/vervangen	K	VI					K
Vermiculietplaat controleren/vervangen	K	VI					K
Scharnieren smeren	S	VI					
Slot smeren	S	VI					
Aslade smeren	S				S		

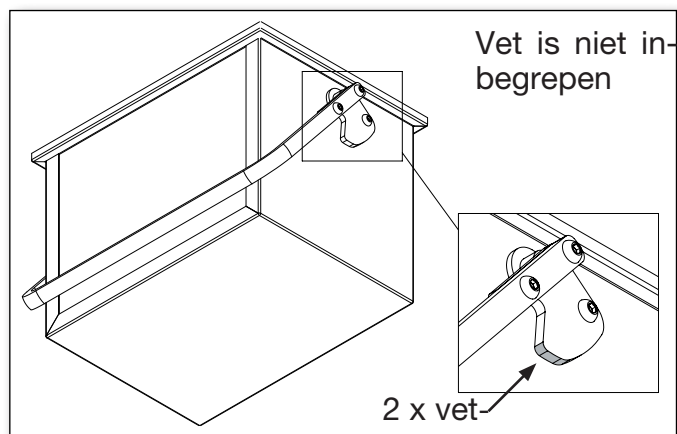
R = reinigen

K = controleren - evt. vervangen

S = smeren

VI = visuele inspectie - evt. reinigen/vervangen/instellen

### Smering van aslade



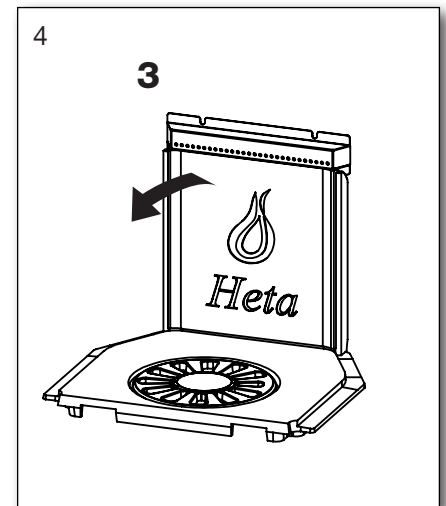
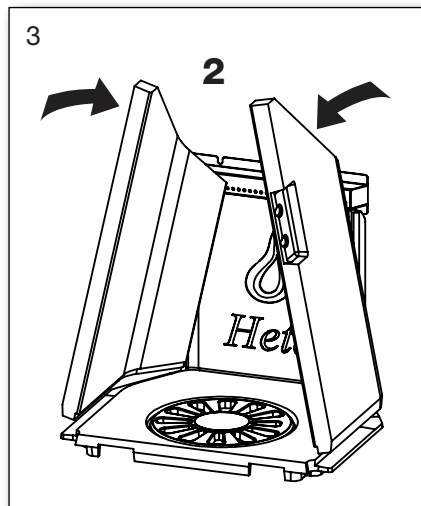
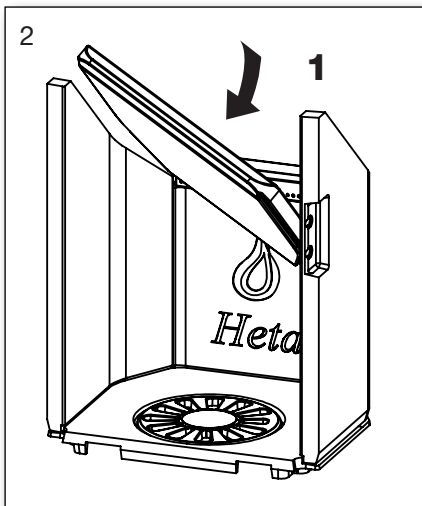
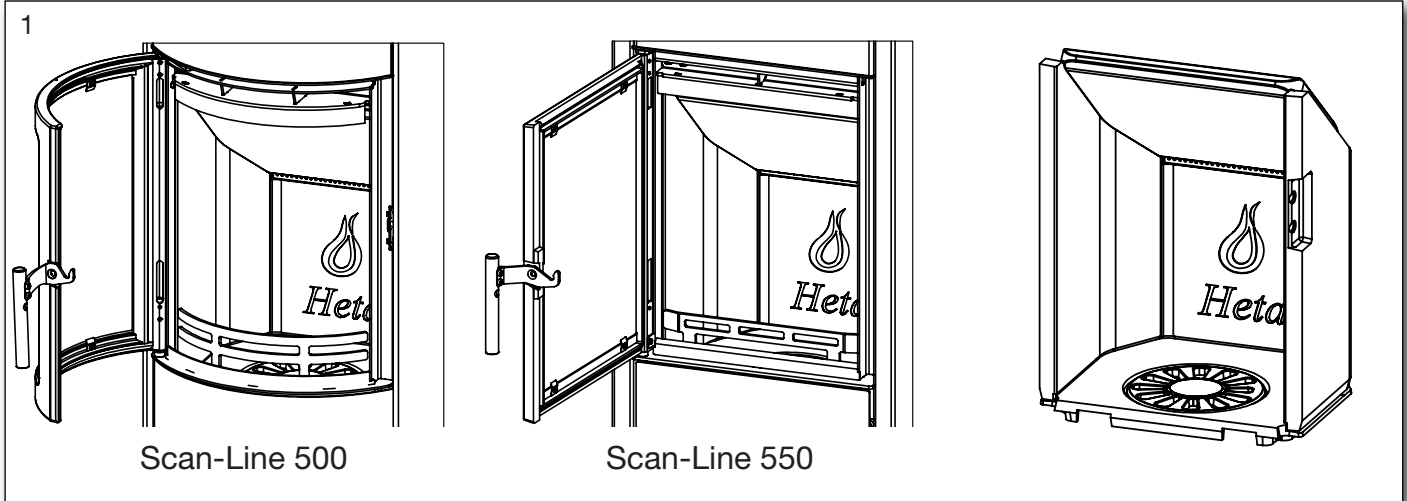
## 1.19 Tabel voor opsporen van fouten - geldt voor alle soorten kachels

Fout	Oorzaak	Fout zoeken	Oplossing
Aanmaakproblemen bij koude kachel – er komt rook de kamer binnen. Als de brandkamer eenmaal warm is geworden, brandt de kachel prima.	Onvoldoende trek in de schoorsteen – de trek wordt pas optimaal als de schoorsteen ook warm is.	Test met een aansteker of de vlam in de brandkamer wordt getrokken.	Verbeter de schoorsteen.
De kachel brandt goed, maar er is roetvorming op de glazen ruit.	Te lage verbrandings-temperatuur.	Controleer de gestookte hoeveelheid hout en de instelling van de luchtregeling.	Gebruik kleine(re) houtjes bij het aanmaken en reduceer de toevoerlucht niet te snel. De ruit wordt vanzelf weer schoon als er een tijdje met de juiste hoeveelheden hout en toevoerlucht is gestookt.
De kachel begint slecht te branden na de aanmaakfase en de glazen ruit raakt langzaam bedekt met roet.	Roet in de rookgasafvoer.	Controleer de rookgasafvoer regelmatig: dit probleem ontstaat geleidelijk.	Maak de rookgasafvoer regelmatig schoon en vermijd waar mogelijk horizontaal buisverloop. Vermijd het gebruik van brandstof die grote hoeveelheden as veroorzaakt.
	Onvoldoende trek in de schoorsteen.	De fout ontstaat in de regel al direct bij het aanmaken. Laat de schoorsteen vege.	Optimaliseer de schoorsteentrek.
	Onvoldoende luchttoevoer.	Controleer de luchttoevoer.	Lees de gebruiksaanwijzing en instrueer alle gebruikers van de kachel.
	Nat brandhout.	Gebruik uitsluitend schoon, droog hout met een vochtigheidsgehalte van maximaal 20%.	Laat brandhout bij voorkeur ten minste 2 jaar drogen nadat het is gekloofd.
	Te grote stukken brandhout.	Optimale grootte - zie paragraaf over brandhout en maximale diameter van 10 cm.	Gebruik kleinere stukken brandhout.
	Onvoldoende luchttoevoer naar het woonvertrek. Afzuigkap, tocht dichting etc.	Zorg voor voldoende frisse lucht: zet een raam open en/of controleer de toevoer van buitenlucht naar de kachel.	Zet, al naar gelang de oorzaak, een raam open of maak het kanaal voor toevoer van buitenlucht schoon
De vermiculietplaten in de brandkamer raken versleten.	Hout en rookgassen kunnen slijtage van vermiculiet veroorzaken.	Onderzoek of de slijtage normaal is.	Normale slijtage en kleine haarscheurtjes vormen geen probleem. De stenen moeten worden vervangen als er metaal zichtbaar wordt aan de binnenzijde van de brandkamer.
Te snelle verbranding	Te veel trek in de schoorsteen.	Open het schoonmaakluik om dit te testen - maar vergeet niet het ook weer dicht te doen.	Meet de trek in de schoorsteen en monteer eventueel een smoorklep in het rookgaskanaal.
	De pakking van de deur of van de aslade is defect.	Zet een stuk papier klem in de deur van de kachel als deze koud is. De pakking moet het papier kunnen vasthouden, zodat het niet uit de deur valt. Normale slijtage.	Vervang de pakking.
De vermiculietbekleding in de brandkamer vertoont barsten.	Beschadiging tijdens het vullen met brandhout.	Normale slijtage.	De barsten zijn uitsluitend cosmetisch. Vervang de platen als het metaal aan de binnenzijde van de brandkamer zichtbaar wordt.
De stalen oppervlakken in de brandkamer vertonen sporen van roest.	De temperatuur in de brandkamer is te hoog.	Er is ongeschikte brandstof gebruikt (zoals bv. kolen). Controleer de gebruikte hoeveelheden brandstof; lees de gebruiksaanwijzing.	Bij zichtbare scheuren of verzakking in de structuur van de kachel moet de kachel worden vervangen
De kachel maakt een fluitend geluid	Te veel trek in de schoorsteen.	Open het schoonmaakluik om dit te testen - maar vergeet niet het ook weer dicht te doen.	Installeer een smoorklep.
De kachel maakt knalgeluiden	Meestal spanning in de metalen platen.	Treedt in de regel alleen op bij warm worden en afkoelen van de kachel.	Stel de metalen platen af.
De kachel maakt een tikkend geluid	Dit komt door natuurlijke uitzetting en krimp ten gevolge van de temperatuur.	Het geluid is normaal.	Zorg ervoor dat de temperatuur in de brandkamer zo constant mogelijk is.
De kachel maakt een krakend geluid	De temperatuur in de brandkamer is te hoog.	Gebruik minder brandhout. Controleer ook de pakking in de aslade.	Zie de gebruiksaanwijzing.
De oven verspreidt een scherpe geur en er komt damp vanaf.	De verf op de kachel is nog niet helemaal gehard.	Raadpleeg het gedeelte over de eerste keer stoken in de gebruiksaanwijzing.	Zorg voor voldoende frisse lucht.
Condensvocht in de brandkamer.	Vocht in de vermiculietplaten.	Controleer de toestand van het vermiculiet.	De platen worden vanzelf droog nadat de kachel een paar keer is gebruikt.
	Nat brandhout.	Meet het vochtgehalte.	Gebruik droog brandhout.
Condens uit de rookgasafvoer.	De buis is te lang of de schoorsteen is te koud.	Controleer de lengte en het warmteverlies van de rookgasafvoer.	Verbeter het verloop van de rookgasafvoer en/of isoleer de schoorsteen.
	Vochtig hout.	Meet het vochtgehalte.	Gebruik droog brandhout.
Bewegende delen piepen.	Gebrek aan smering.	Welk onderdeel.	Smeren met grafietspray.

## 1.20 Scan-Line 500-550 serie. Verwijderen van roet na schoorsteenvegen en evt. vervangen van stenen

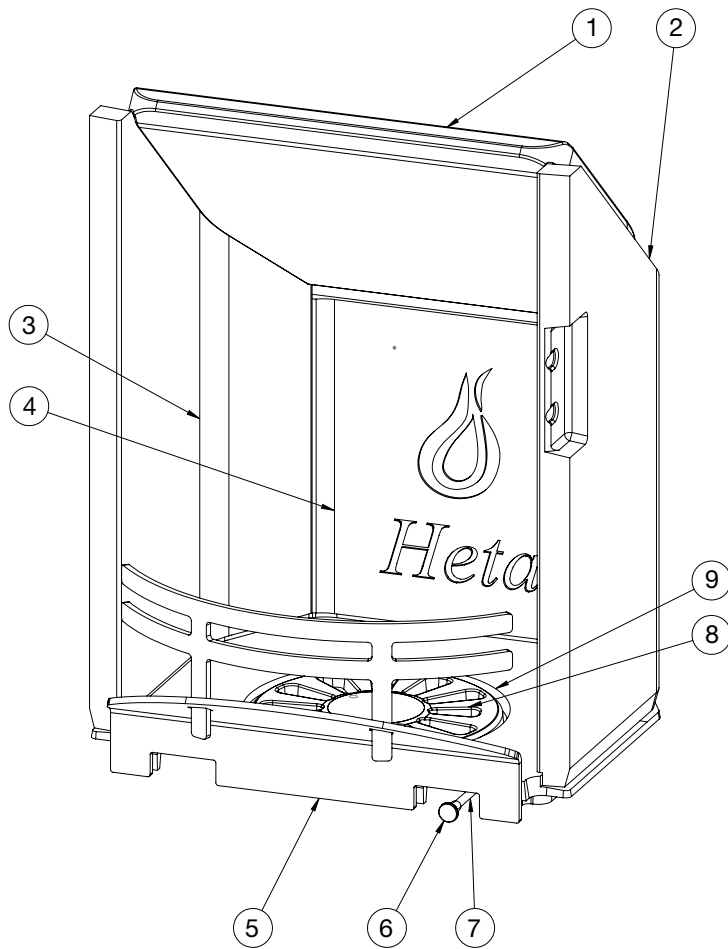
Het kan nodig zijn de openingen en het luchtkanaal op de achterste steen schoon te maken/te stofzuigen.

Volgorde voor het verwijderen van de platen.



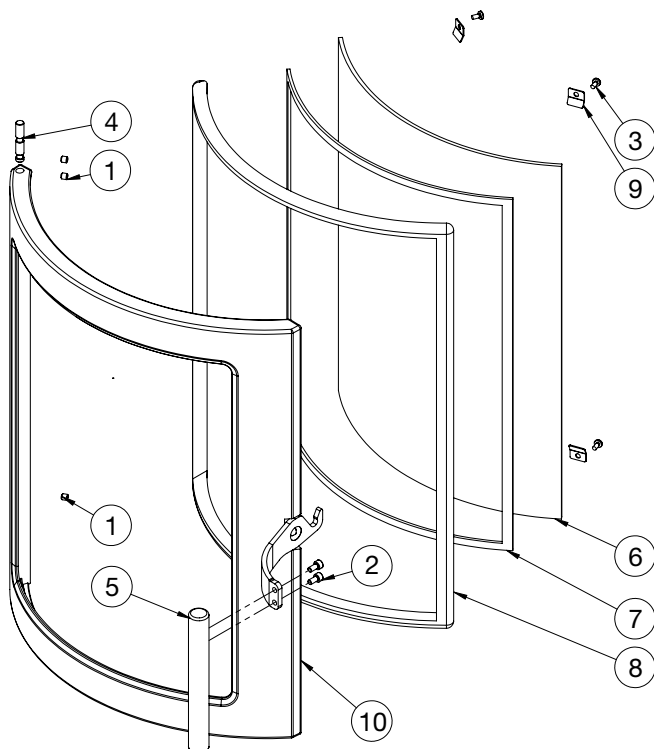
Terugzetten in omgekeerde volgorde.  
Start met fig. 4.

## 1.21 Reservedelen Inwendige Verbrandingskamer Scan-Line 500



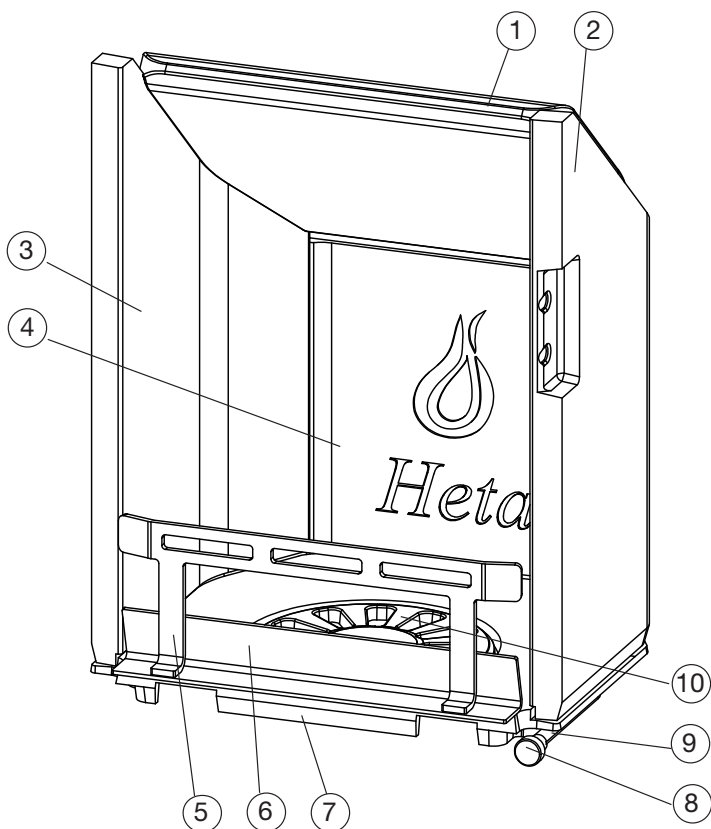
Pos. Nr.	Naam	Aantal
1 0023-0075	Rookgasremplaat	1
2 0023-0076	Rechter zijsteen	1
3 0023-0077	Linker zijsteen	1
4 0023-0078	Achterste steen	1
5 1500-022221	Voorrooster	1
6 0015-2013	Knop	1
7 1021-4062	Schudden pin	1
8 0030-0201	Schudrooster	1
9 0030-0013	Bodemrooster	1

## Reservedelen Ovendeur Scan-Line 500



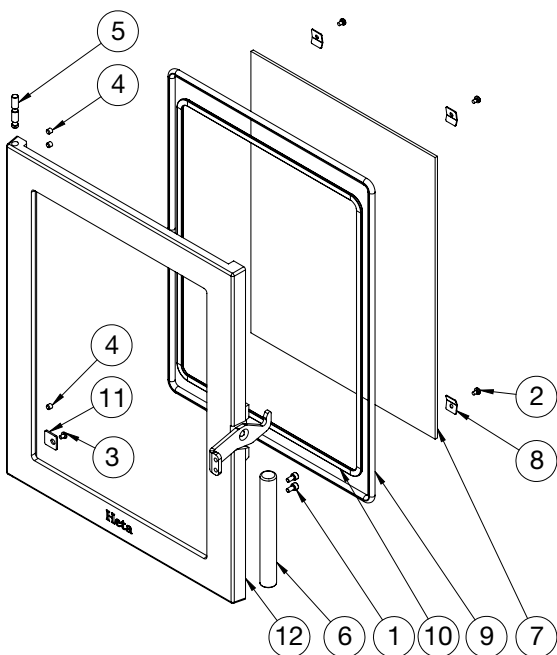
Pos. Nr.	Naam	Aantal
1 0008-1007	Schroef M6x6	3
2 0008-2005	Schroef M5x10	2
3 0008-2301	Schroef M4x8	4
4 0016-0016	Scharnierpen	1
5 1016-0031	Handvat	1
6 0021-0024	Ruit	1
7 0023-3013	3x8 Glazen lint L=1,7 m	1
8 0023-3019	Pakkingsnoer ø14 L=1,8 m	1
9 1013-0432	Ruitclips	4
10 4005-0027	Deur	1

## Reservedelen Inwendige Verbrandingskamer Scan-Line 550



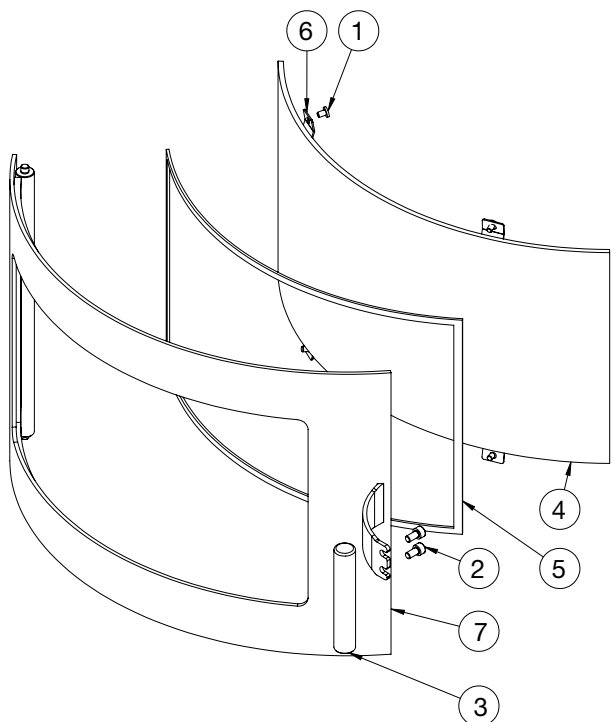
Pos. Nr.	Naam	Aantal
1 0023-0092	Rookgasremplaat	1
2 0023-0076	Rechter zijsteen	1
3 0023-0077	Linker zijsteen	1
4 0023-0078	Achterste steen	1
5 1019-0020	Voorrooster	1
6 1019-0019	Inham	1
7 0030-0013	Bodemrooster	1
8 0015-1024	Knop	1
9 1021-0066	Schudden pin	1
10 0030-0201	Schudrooster	1

## Reservedelen Ovendeur Scan-Line 550



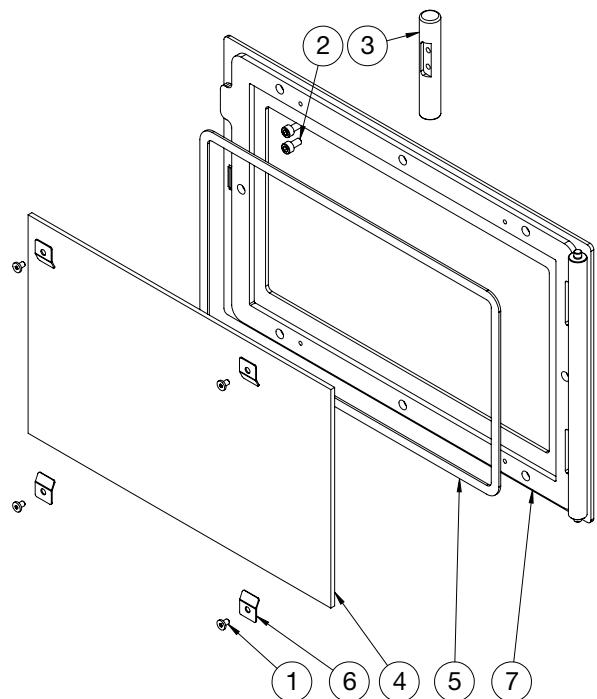
Pos. Nr.	Naam	Aantal
1 0008-2005	Schroef M5x10	2
2 0008-2304	Schroef M4x6	4
3 0008-0036	Schroef M4x6	4
4 0008-1007	Schroef M6x6	4
5 0016-0016	Scharnierpen	1
6 1016-0031	Handvat	1
7 0021-0028	Ruit	1
8 1013-0276	Ruitclips	4
9 0023-3008	Pakkingsnoer $\varnothing 12$ L=1,8 m	1
10 0023-3013	3x8 Glazen lint L=1,7 m	1
11 1013-0569	Deurstop	1
12 4005-0023	Deur	1

## Reservedelen Ovendeur Scan-Line 500



Pos.	Nr.	Naam	Aantal
1	0008-0262041	Schroef M4x6	4
2	0008-2005	Schroef M5x10	2
3	0016-0047	Handvat	1
4	0021-0022	Ruit	1
5	0023-3010	Textielglas 6 mm met kleefstof, zwart L=1,1 m	1
6	1013-0432	Ruitclips	4
7	2005-0004	Ovendeur	1

## Reservedelen Ovendeur Scan-Line 550



Pos.	Vare nr.	Titel	Aantal
1	0008-0262041	Schroef M4x6	4
2	0008-2005	Schroef M5x10	2
3	0016-0047	Handvat	1
4	0021-0044	Ruit	1
5	0023-3010	Textielglas 6 mm met kleefstof, zwart L=1,0 m	1
6	1013-0276	Glasclips	4
7	2005-0007	Ovendeur	1

## Inhoudsopgave montagehandleiding

2.	Plaatsingshandleiding .....	15
2.1	Afstandsbepalingen .....	15
2.2	Vloermateriaal .....	15
2.3	Aansluiting op de schoorsteen.....	16
2.4	Verbrandingslucht .....	16
2.5	Maatschets.....	21
2.6	Veiligheidsafstanden bij inbouw volgens EN 13240 .....	22
2.7	Ombouwen naar achteruitlaat .....	22
	EU-Verklaring van conformiteit .....	23

### **NB**

Bij het installeren van een kachel en/of schoorsteen moeten lokaal geldende regels - inclusief regels die verwijzen naar nationale en/of Europese normen - worden gevolgd.



## 2. Plaatsingshandleiding

De kachel moet altijd worden geplaatst in overeenstemming met nationale, Europese en eventuele lokaal geldende voorschriften. Volg de lokaal geldende bepalingen voor plaatsing van en aansluiting op de schoorsteen. We bevelen aan het plaatsen van de kachel over te laten aan een professionele Heta dealer, of eventueel uw plaatselijke schoorsteenveger om advies te vragen. NB: als eigenaar van de kachel bent u er zelf voor verantwoordelijk dat de geldende regels worden gevolgd.

Een moderne, efficiënte houtkachel stelt hoge eisen aan de kwaliteit van de schoorsteen, in verband met het hoge rendement. In sommige gevallen kan het nodig zijn de schoorsteen ingrijpend te verbeteren of geheel te vervangen.

### NB

1. Zorg dat eventuele schoonmaakluiken in de schoorsteen vrij toegankelijk zijn.
2. Zorg voor voldoende frisse lucht in het vertrek waar de kachel wordt gebruikt.
3. NB: als er afzuigapparatuur in bedrijf is in hetzelfde vertrek als waar de kachel staat, kan dit leiden tot te zwakke trek in de schoorsteen met niet-optimaal branden van de kachel als gevolg. Er kan dan ook rook uit de kachel komen als de deur naar de brandkamer wordt geopend.
4. Zorg dat eventuele luchttoevoerroosters niet kunnen worden afgedekt.

### 2.1 Afstandsbepalingen

Er wordt onderscheid gemaakt tussen installatie tegen een brandbare muur en tegen een niet-brandbare muur. Als een muur van een niet-brandbaar materiaal is gemaakt, kan de kachel er in principe geheel tegenaan worden geplaatst.

Wij raden echter minimaal 5 cm aan met het oog op schoonmaken achter de kachel.

Minimumafstanden tot brandbaar materiaal zijn af te lezen op het typeplaatje en op het schema op pagina 9.

### 2.2 Vloermateriaal

Verzekert u ervan dat de vloer het gewicht kan dragen van de kachel en de eventueel er bovenop geplaatste schoorsteen.

De vloer vóór de houtkachel moet uit onbrandbaar materiaal bestaan, bv. een stalen plaat of een

vloer van tegels of plavuizen. De afmetingen van de niet-brandbare onderlaag, die bescherming moet bieden tegen de mogelijke gevolgen van gloeiende sintels die uit de kachel vallen, moeten voldoen aan nationaal en lokaal geldende regels.

Let met name op de afstand t.o.v. vloeren van brandbaar materiaal; deze eis geldt ook als er een metalen of glazen plaat op de vloer wordt gelegd.

Afstanden: zie kacheltabel pagina 9.

### 2.3 Aansluiting op de schoorsteen

De schoorsteenopening dient aan de nationale en lokale regels te voldoen. Het kanaal mag echter niet kleiner zijn dan 175 cm<sup>2</sup>, hetgeen overeenkomt met een diameter van  $\varnothing 150$  mm. Als er een smoorklep in het rookkanaal wordt gemonteerd mag de resterende opening niet kleiner zijn dan 20 cm<sup>2</sup>.

Als de lokale regels dit toestaan kunnen er twee dichte kachels op dezelfde schoorsteen worden aangesloten. Let echter op de lokale eisen m.b.t. de afstand tussen de twee aansluitingen.

**Een houtkachel mag nooit worden aangesloten op een kanaal waar ook een gashaard op aangesloten is.**

Effectief stoken stelt hoge eisen aan de schoorsteen: laat een schoorsteenveger de situatie beoordelen.



### Aansluiting op een gemetselde schoorsteen

De schoorsteenmof wordt ingemetseld en het rookgaskanaal hier doorheen gevoerd.

De muurhuls of het rookgaskanaal mag niet in het schoorsteenkanaal zelf naar binnen steken, maar mag alleen tot aan de binnenzijde ervan worden ingevoerd omdat de schoorsteen anders niet goed kan worden geveegd.

Zowel de aansluiting tussen muurhuls en rookgaskanaal als de eventuele doorvoer naar een ingezet/achteraf gemonteerd schoorsteenkanaal moet worden afgedicht met vuurvast materiaal, zoals hittebestendige mortel of afdichtingskoord. Heta A/S onderstreept dat het van het grootste

belang is dat dit correct wordt uitgevoerd, met geheel luchtdichte aansluitingen.

Als eerder vermeld, bevelen we aan de installatie over te laten aan een professionele Heta dealer.

## Aansluiting op een stalen schoorsteen

Bij directe aansluiting van een kachel met bovenafvoer op een stalen schoorsteen wordt aanbevolen de schoorsteenpijp in de uitlaat te monteren, zodat evt. roet en condens in de kachel belanden.

Bij installaties waar de schoorsteen door het plafond wordt gevoerd dient voldaan te worden aan de lokaal geldende regels m.b.t. afstand tot brandbaar materiaal.

De schoorsteen moet door de dakconstructie gedragen worden, zodat het gewicht van de schoorsteen niet op de topplaat van de kachel rust (dit kan schade aan de kachel veroorzaken).

## 2.4 Verbrandingslucht

De houtkachel wordt gestuurd als een van kamerlucht afhankelijke houtkachel, overeenkomstig EN 13240.

De houtkachel ontvangt al zijn verbrandingslucht van de ruimte waarin de haard is geplaatst.

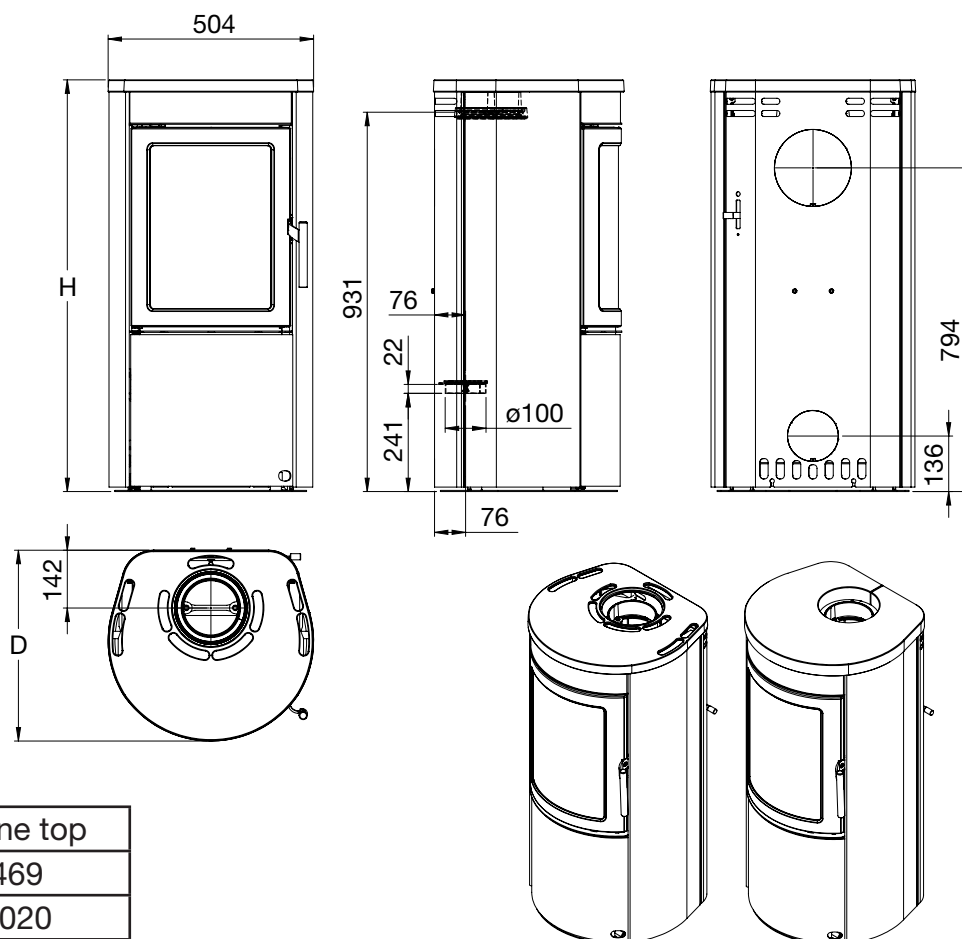
U kunt echter ook externe verbrandingslucht naar de kachel voeren. Er kan een nauwsluitende luchttoevoer worden aangesloten op de luchtaanzuigaansluiting van de kachel.

Let in verband hiermee op de volgende punten:

- Gebruik alleen goedgekeurde materialen voor ventilatietechniek voor het luchttoevoerkanaal.
- Het luchttoevoerkanaal moet vaktechnisch correct worden geïnstalleerd en moet worden geïsoleerd zodat er geen condenswater ontstaat. De doorsnede van het kanaal en van het blokkeringsrooster moet ten minste 78 cm<sup>2</sup> bedragen.
- Als het kanaal uitkomt in de open lucht, moet u er speciaal op letten dat het blokkeringsrooster wordt uitgerust met een eigen windbescherming. Er mag ook geen gevaar zijn voor verstopping door bladeren e.d.

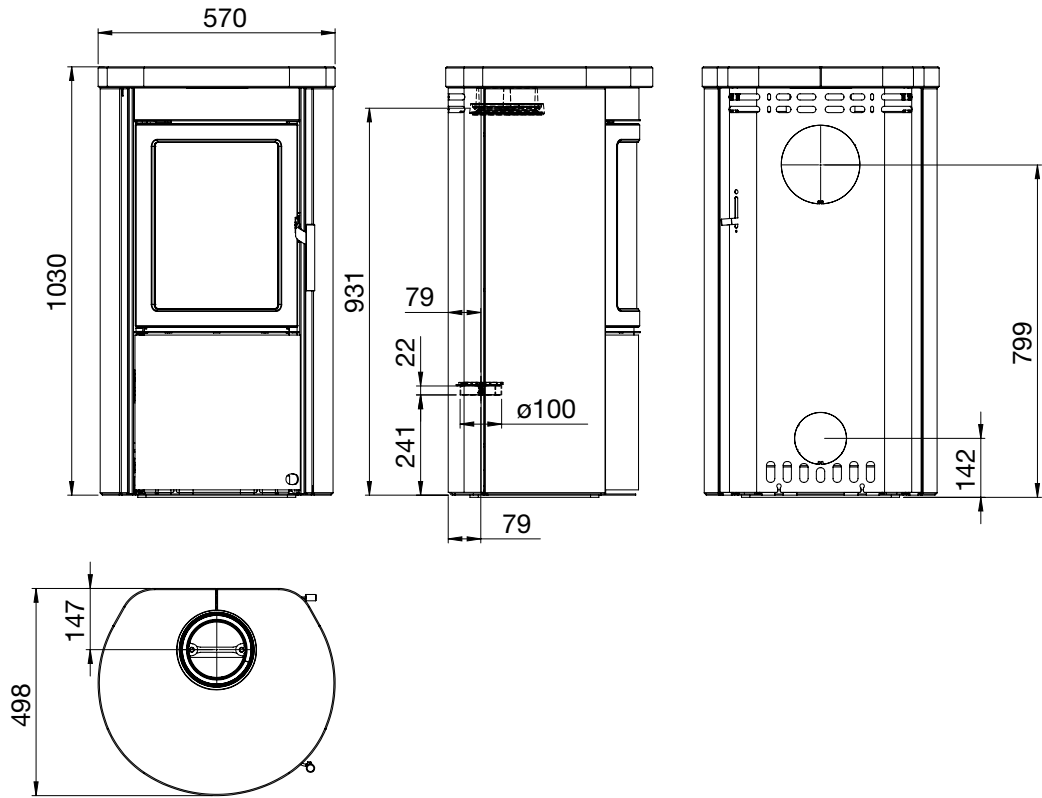
## 2.5 Maatschets

### Scan-Line 500

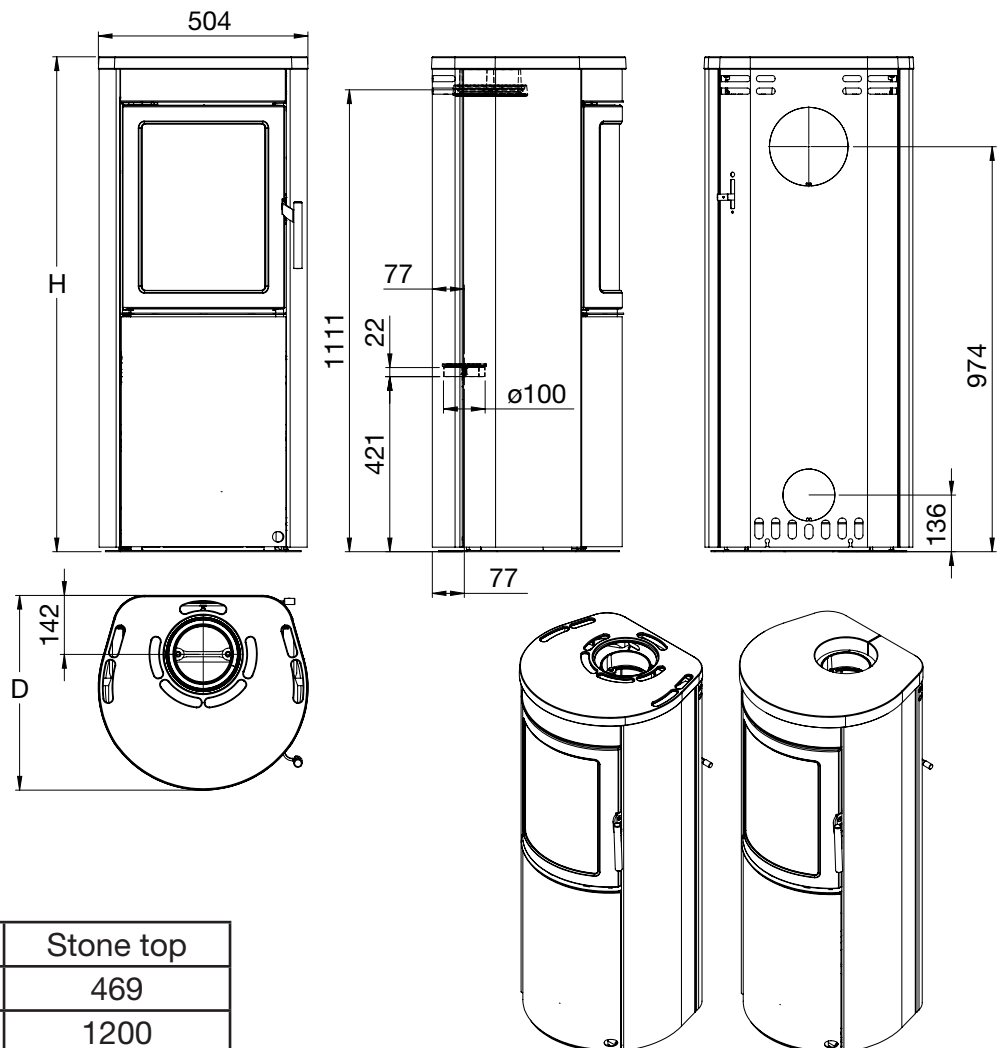


	Casted top	Stone top
D	468	469
H	1010	1020

## Scan-Line 500 Stone

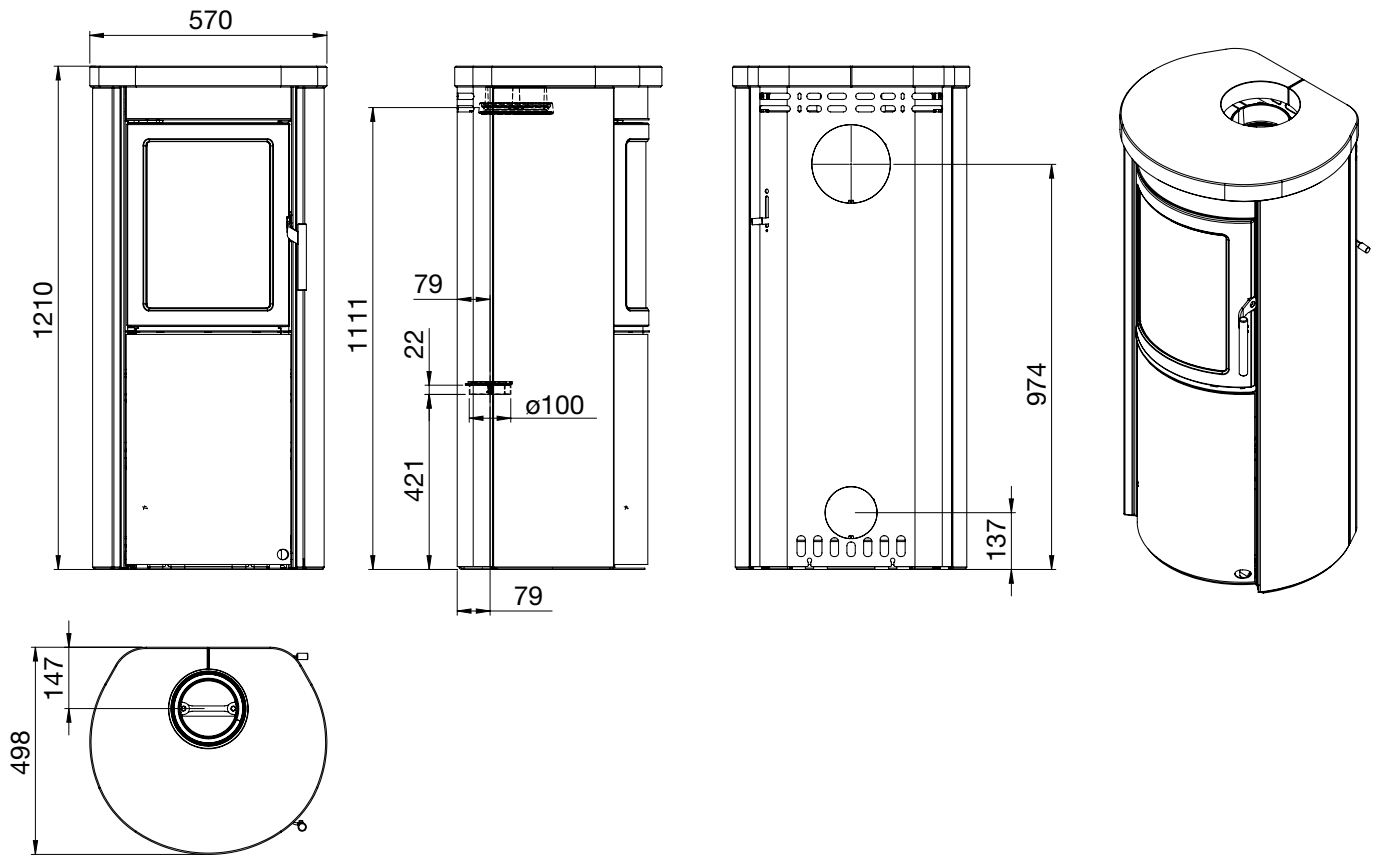


## Scan-Line 510

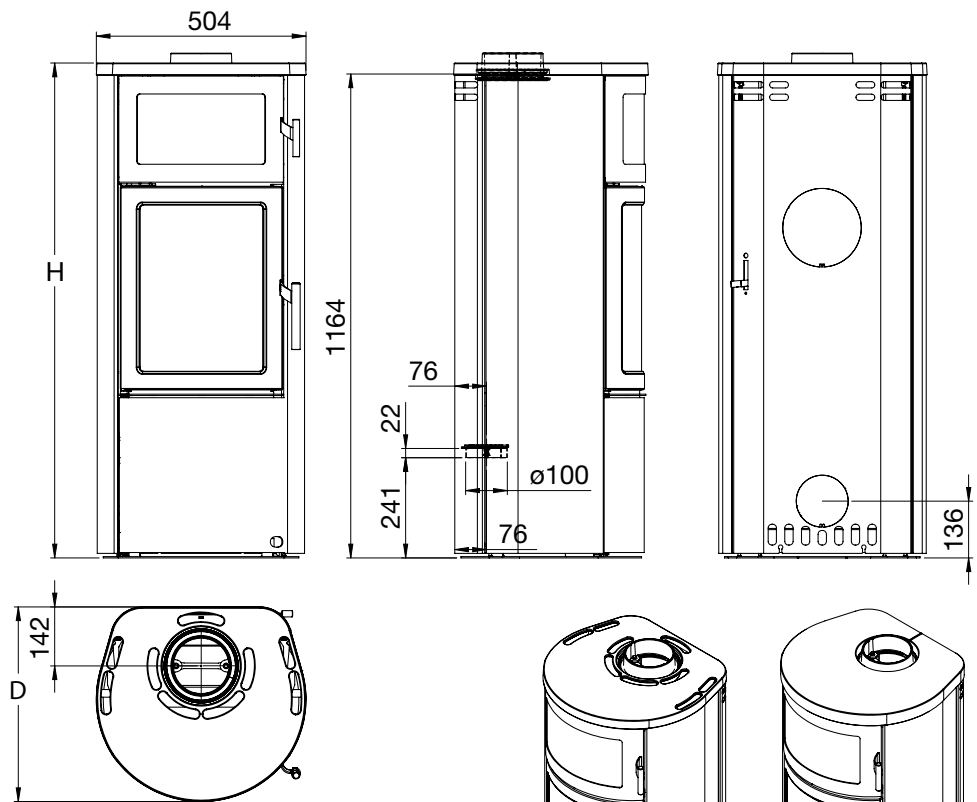


	Casted top	Stone top
D	468	469
H	1190	1200

## Scan-Line 510 Stone

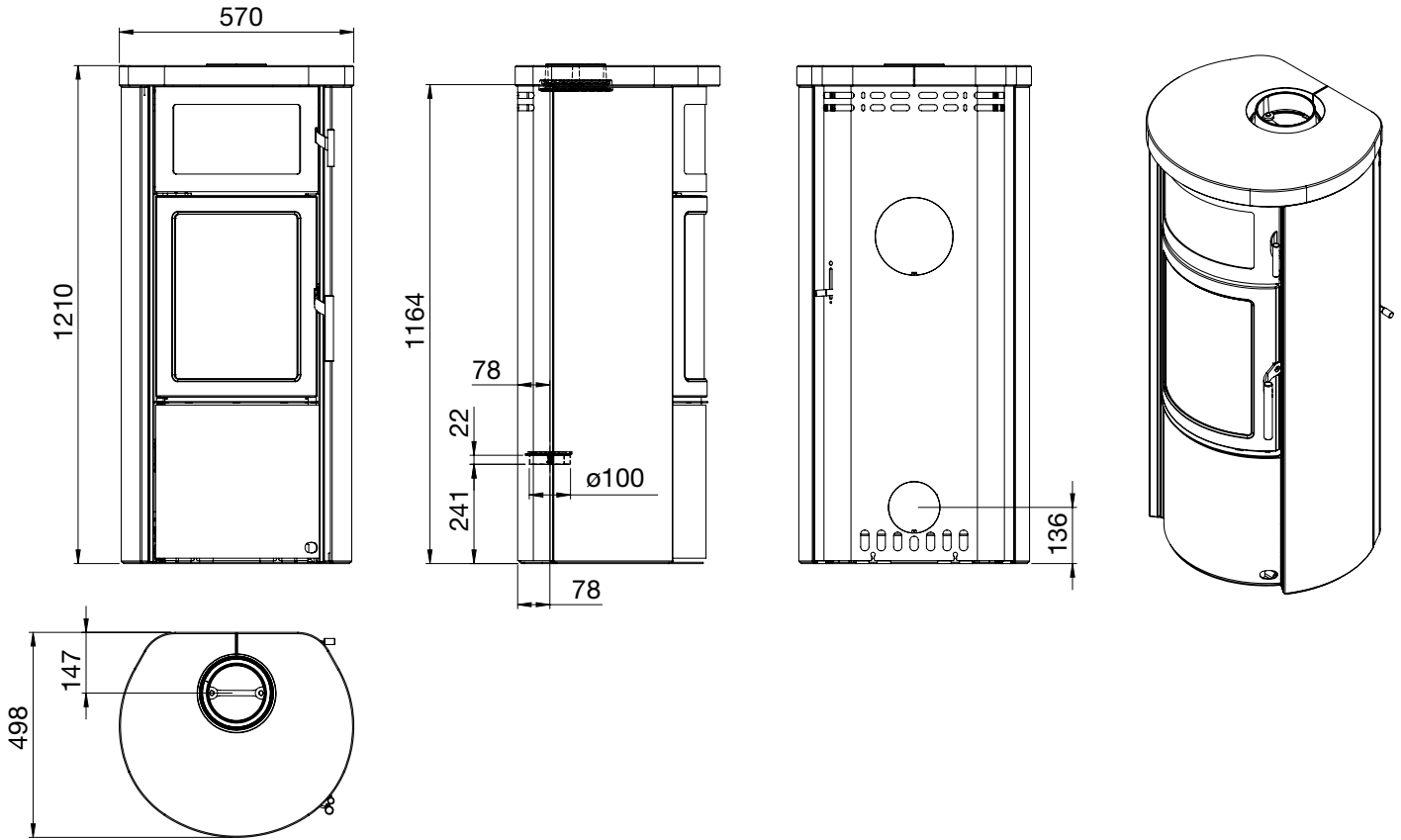


## Scan-Line 520B

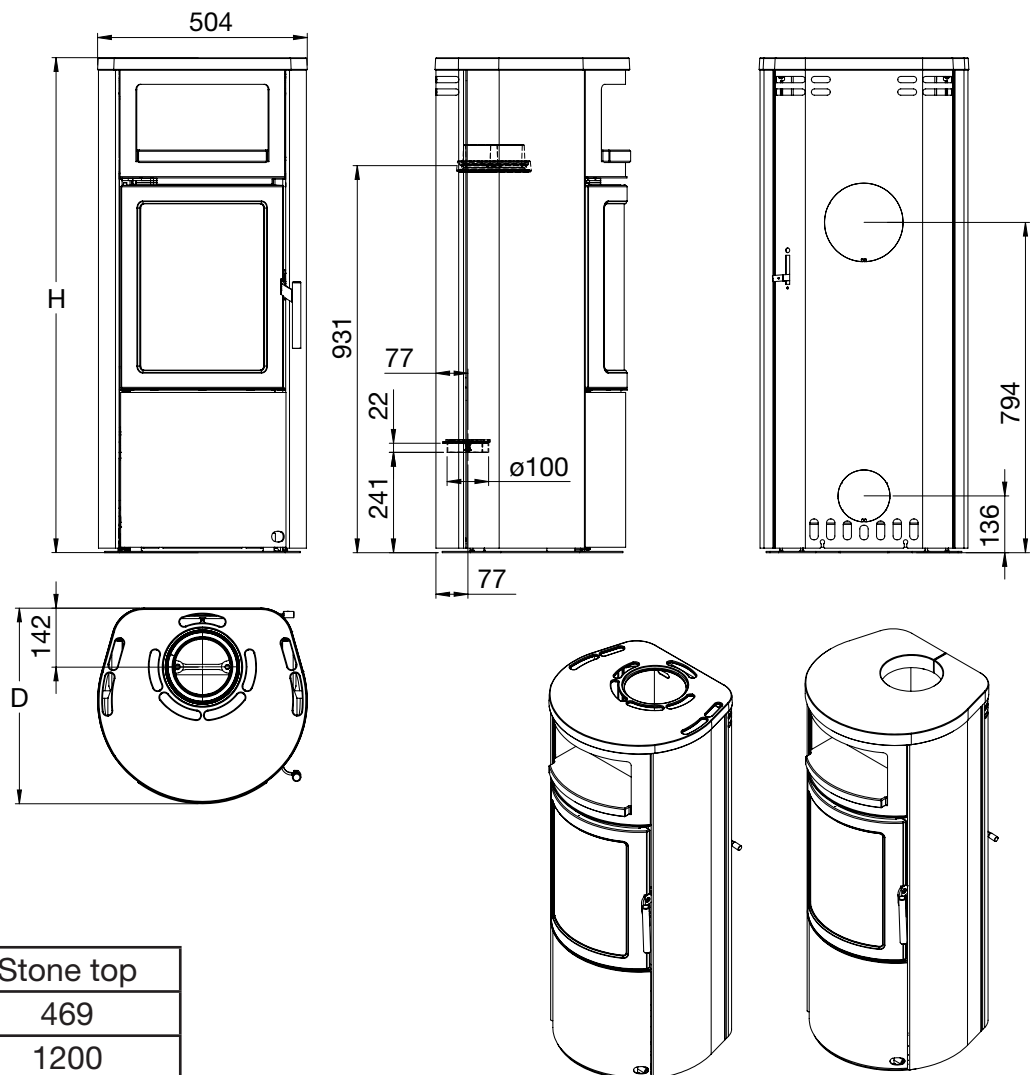


	Casted top	Stone top
D	468	469
H	1190	1200

## Scan-Line 520B Stone

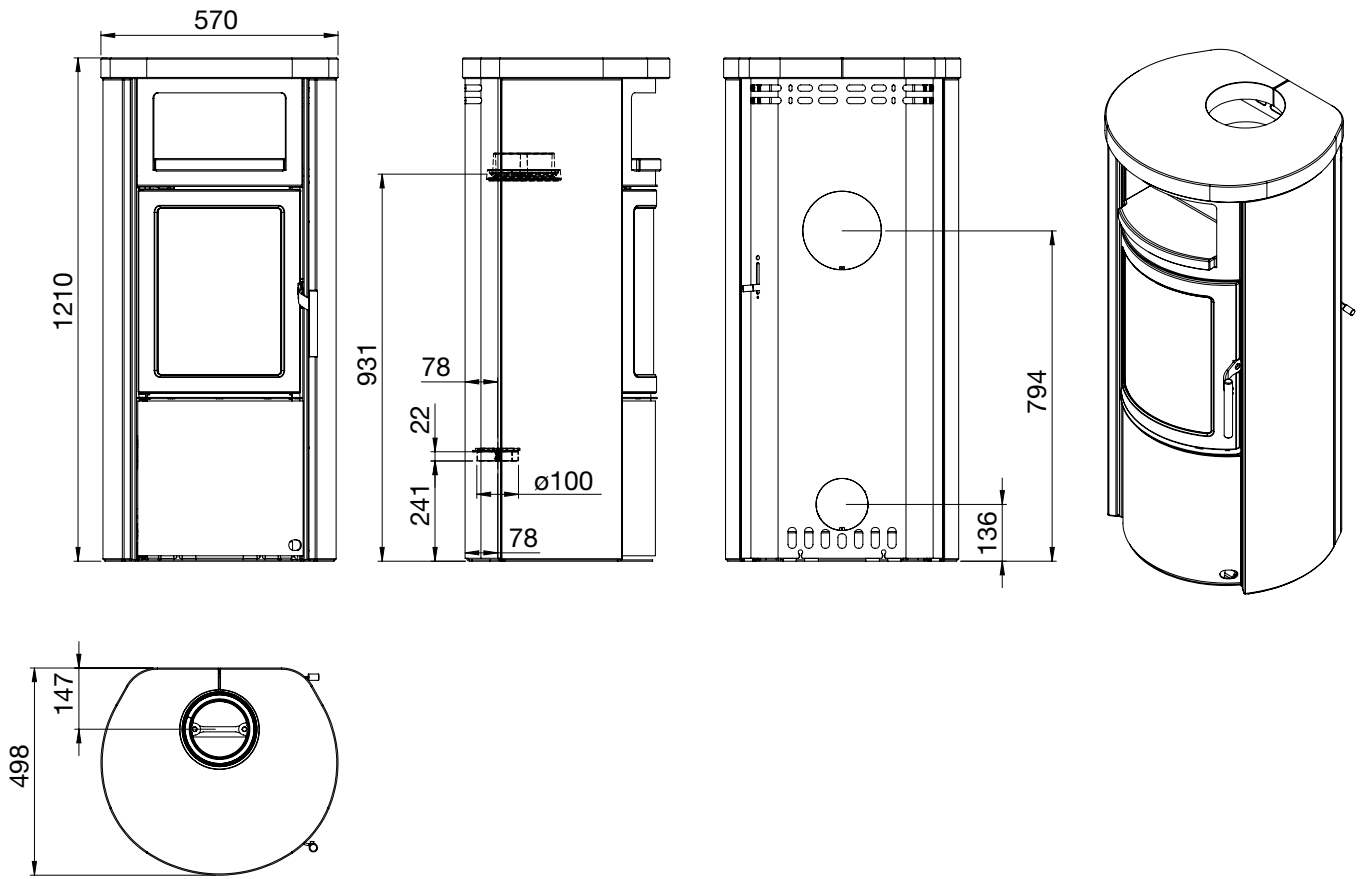


## Scan-Line 520W

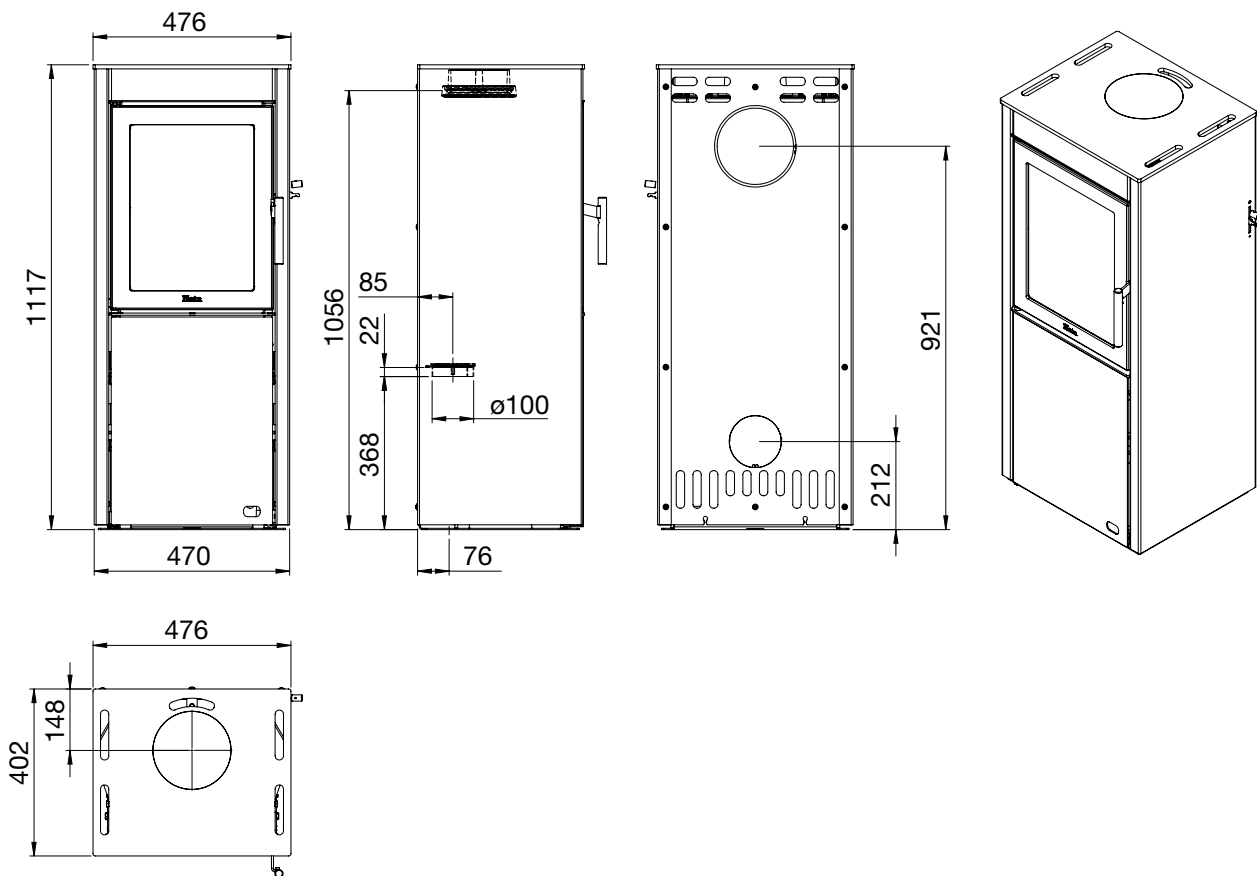


	Casted top	Stone top
D	468	469
H	1190	1200

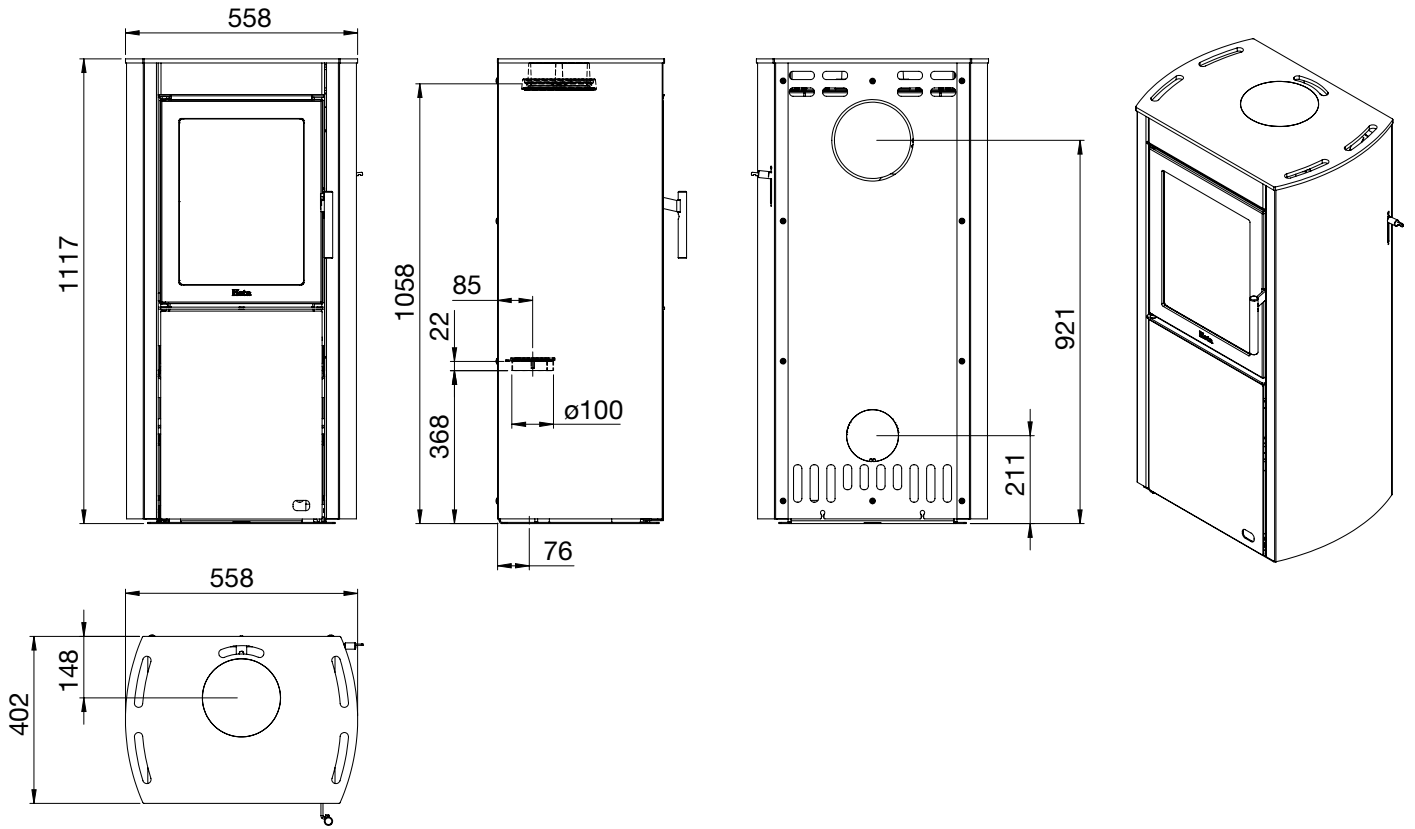
## Scan-Line 520W Stone



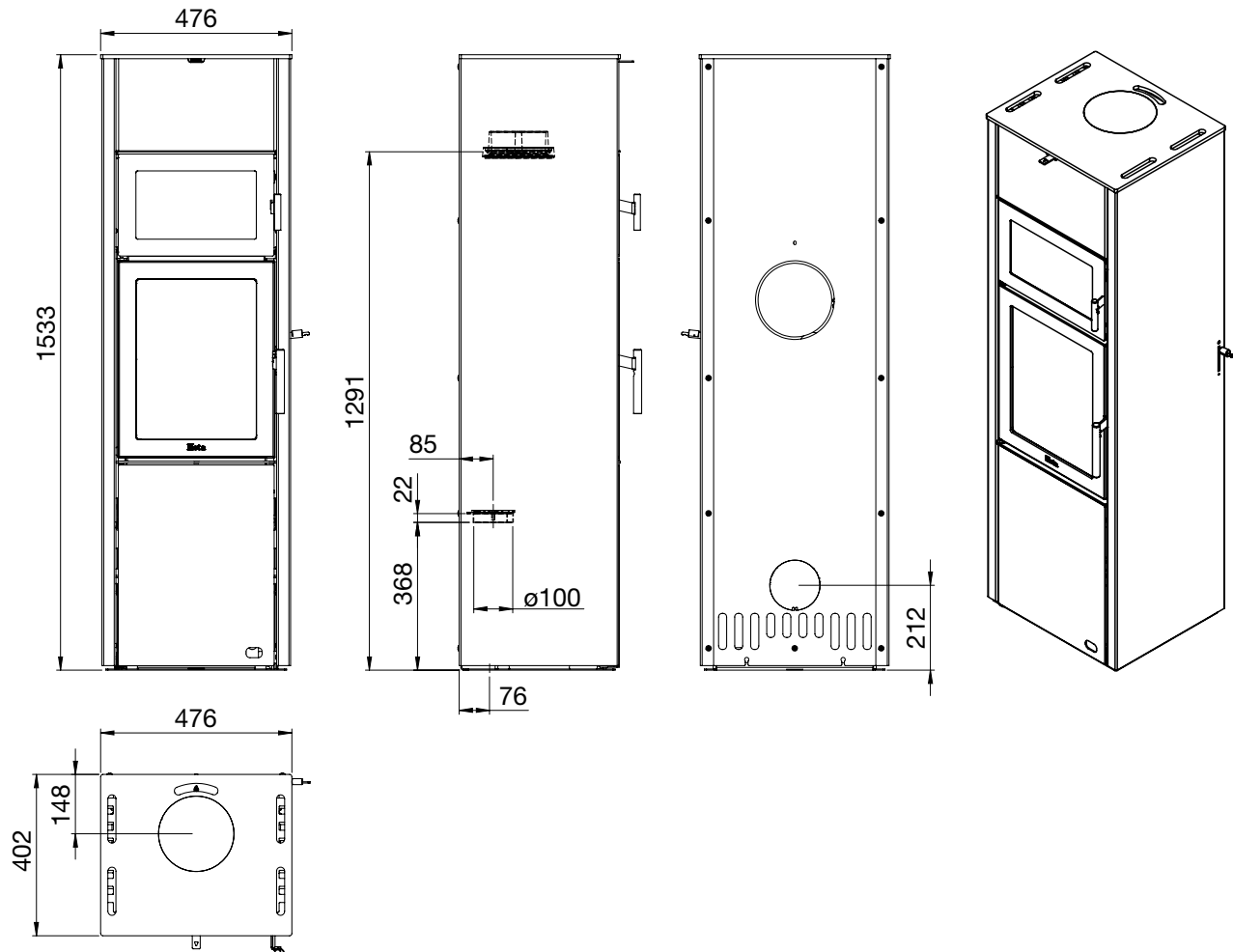
## Scan-Line 550



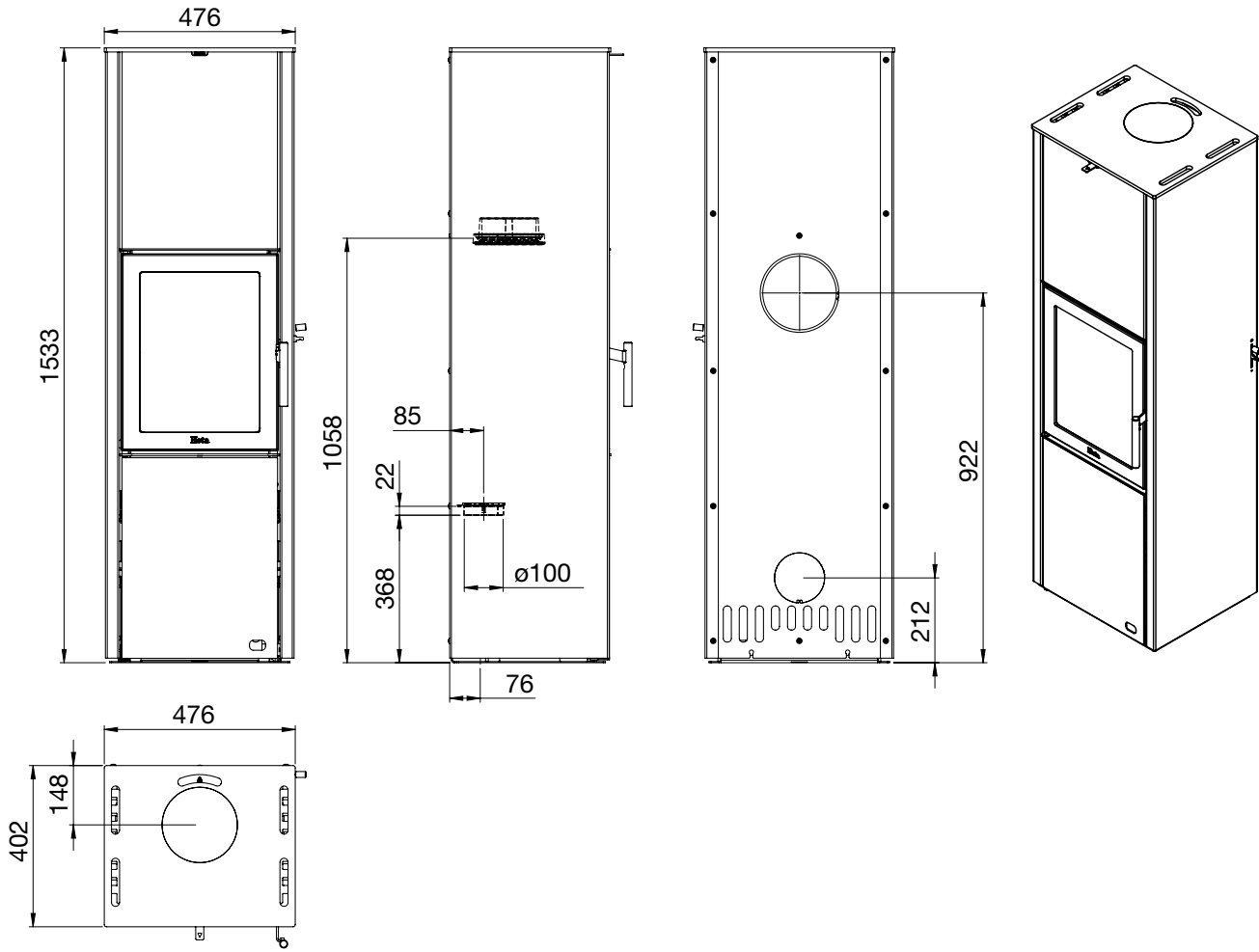
## Scan-Line 551



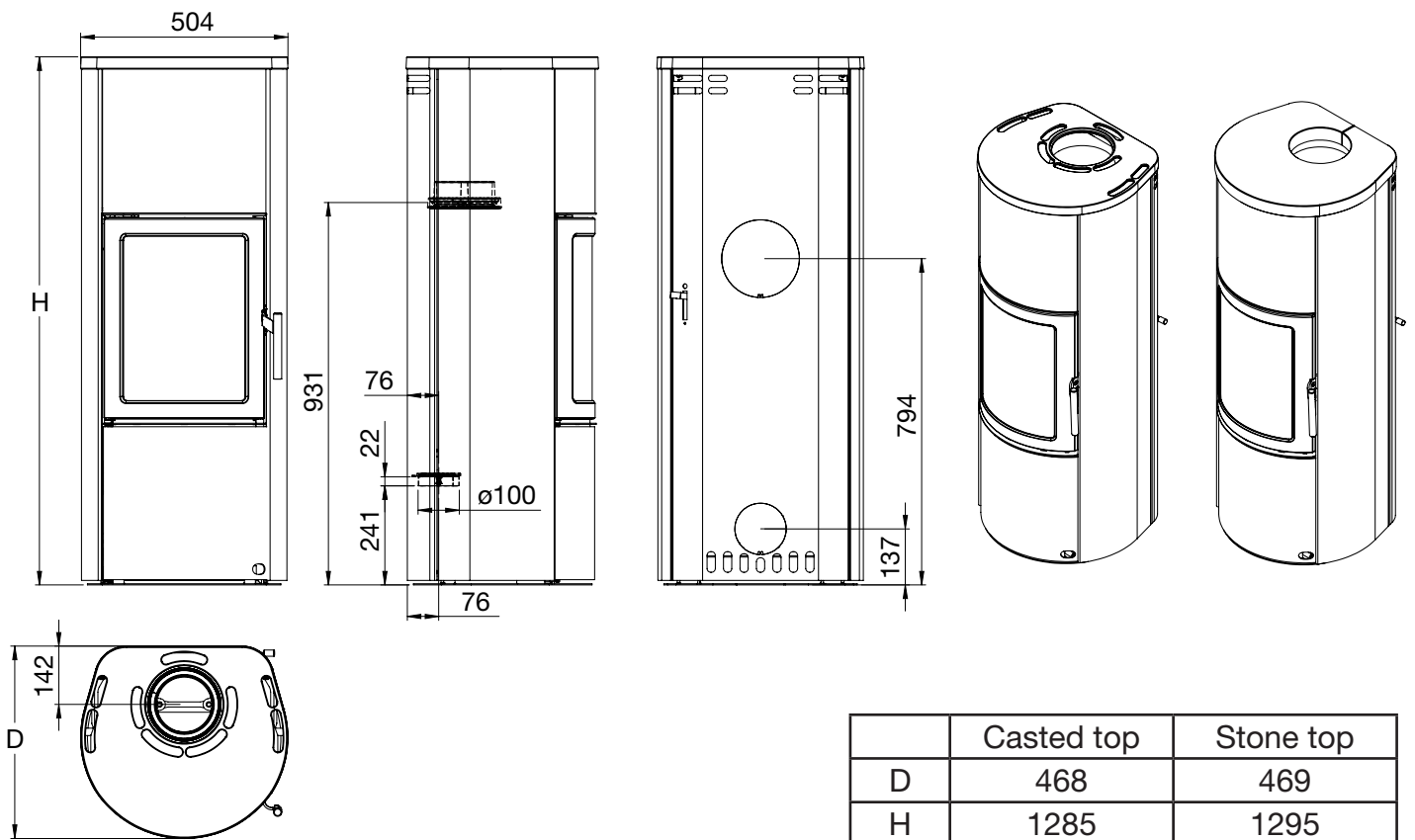
## Scan-Line 560B



## Scan-Line 560S



## Scan-Line 590

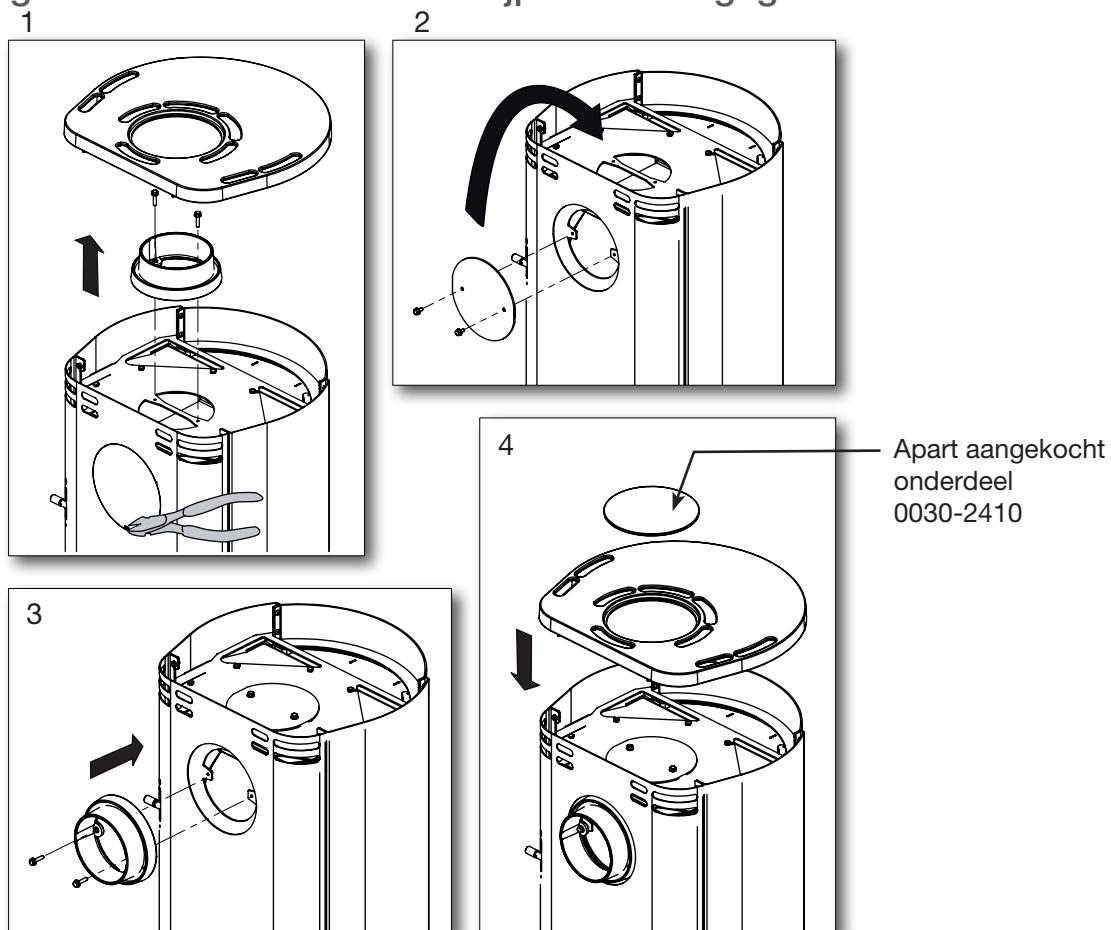


	Casted top	Stone top
D	468	469
H	1285	1295

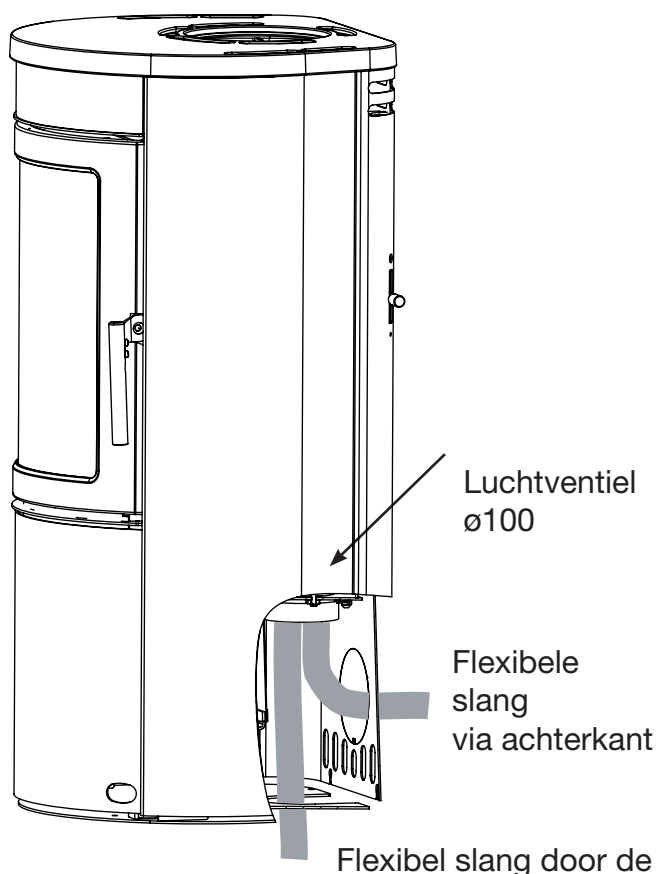


## 2.6 Ombouwen naar achteruitlaat

- De weergegeven kachel is met stalen zijpanelen en gegoten bovenkant.



## 2.7 Externe buitenluchtaansluiting - via de achterkant of door de vloer



Bij montage van een externe luchttoevoer kunt u een flexibele slang van de luchtregeling naar de luchtuitgang achter de kachel leiden.

Het is ook mogelijk de externe luchttoevoer via een flexibele slang door de vloer te leiden.

*Flexibele slangen worden niet meegeleverd.*

### **Externe luchttoevoer**

De afmetingen van de toevoerbuis zijn afhankelijk van de trekverhouding in de installatie.

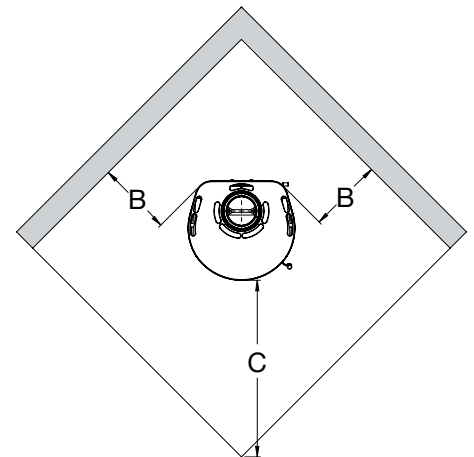
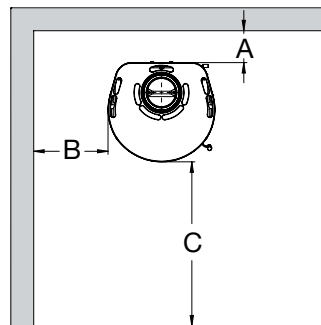
Heta raadt een buis aan van maximaal 4 meter, met 3 buigingen (90°) en een buisdiameter van minimaal ø100 mm.

## 2.7 Veiligheidsafstanden bij inbouw volgens EN 13 240

### Veiligheidsafstanden

Kacheltipe Houtkachel Minimale af- standen in mm	Afstand tot brandbaar materiaal		
	<b>A</b> Achter de kachel	<b>B</b> Aan de zijkant	<b>C</b> Tot meubelen
Scan-Line 500	150	350	1000
510	150	350	1000
520 + 520B	150	350	1000
550	150	350	1000
551	150	350	1000
560S + 560B	150	350	1000
590	150	350	1000

### Scan-Line 500 Serie

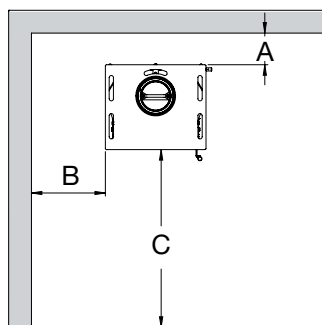


Brandbaar  
materiaal

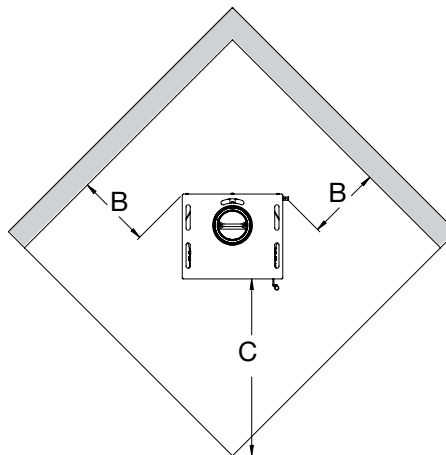


De aangegeven afmetingen  
zijn minimale waarden, tenzij  
anders is aangegeven.

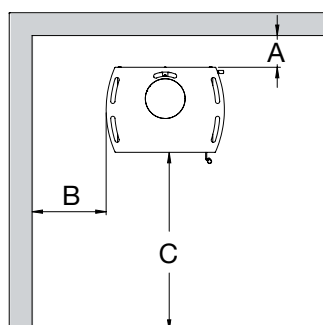
### Scan-Line 550 Serie



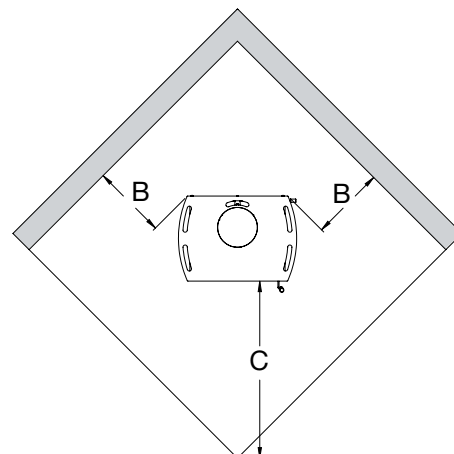
Brandbaar  
materiaal



### Scan-Line 551 Serie



Brandbaar  
materiaal



Ecodesign

## EU-Verklaring van conformiteit

DoC Scan-Line 500 2354-2018

Productkaart



Fabrikant	Heta A/S
Adres	Jupitervej 22, DK 7620 Lemvig
E-mail	heta@heta.dk
Homepage woor	www.heta.dk
Telefoon	9663 0600

<b>Productnaam</b>	Scan-Line 500, 510, 520, 520B, 550, 551, 560B, 560S, 590, Turin, Turin B, Napoli, 10-20-20B-30-30B, Tour 10-20-30, 40-40B-50-50B serie
--------------------	--

**De verklaring voor de serie is in overeenstemming met:**

**Relevante EU-harmonisatiewetgeving**

DIR 2009/125/EF

REG (EU) 2015/1185

REG (EU) 2015/1186

REG (EU) 2017/1369

REG (EU) 305/2011

**De relevante geharmoniseerde normen**

EN 13240:2001/A2:2004

CEN/TS 15883:2010

**Kenmerken wanneer uitsluitend de voorkeur-brandstof wordt gebruikt**

**Warmteafgifte**

Item	Symbol	Waarde/Eenheid
Nominale warmteafgifte	$P_{nom}$	6 kW
Minimale warmteafgifte	$P_{min}$	

**Nuttig rendement (NCV)**

Nuttig rendement bij nominale warmteafgifte	$\eta_{th, nom}$	82%
Nuttig rendement bij minimale warmteafgift	$\eta_{th, min}$	

**Aanvullend elektriciteitsverbruik**

Bij nominale warmteafgifte	$e_{l, max}$	- kW
Bij minimale warmteafgifte	$e_{l, min}$	- kW
In stand-bymodus	$e_{l, SB}$	- kW

**Type warmteafgifte/sturing kamertemperatuur**

Eentrapswarmteafgifte, geen sturing van de kamertemperatuur	Ja
Twee of meer handmatig in te stellen trappen, geen sturing van de kamertemperatuur	Neen
Met mechanische sturing van de kamertemperatuur door thermostaat	Neen
Met elektronische sturing van de kamertemperatuur	Neen
Met elektronische sturing van de kamertemperatuur plus dag-tijdschakelaar	Neen
Met elektronische sturing van de kamertemperatuur plus week-tijdschakelaar	Neen

**Andere sturingsopties**

Sturing van de kamertemperatuur, met aanwezigheidsdetectie	Neen
Sturing van de kamertemperatuur, met openraamdetectie	Neen
Met de optie van afstandsbediening	Neen

**Instituut dat de goedkeuring verleent**

 Danish Technological Institute, DK-8000 Aarhus  
 Notified body No. 1235. Report nr. 300-ELAB-2354-EN

Brandstof	Voorkeur-brandstof	Andere geschikte brandstof
Stamhout, vochtgehalte $\leq 25\%$	Ja	Neen
Samengeperst hout, vochtgehalte $< 12\%$	Neen	Neen
Andere houtachtige biomassa	Neen	Neen
Niet-houtachtige biomassa	Neen	Neen
Antraciet en magerkool	Neen	Neen
Harde cokes	Neen	Neen
Lagetemperatuurcokes	Neen	Neen
Bitumineuze steenkool	Neen	Neen
Bruinkoolbriketten	Neen	Neen
Turfbriketten	Neen	Neen
Briketten van gemengde fossiele brandstoffen	Neen	Neen
Briketten van biomassa vermengd met fossiele brandstoffen	Neen	Neen
Andere mengsels van biomassa en fossiele brandstoffen	Neen	Neen

Emissies bij nominale warmteafgifte	$\eta_s$ %	mg/Nm <sup>3</sup> (13 % O <sub>2</sub> )			
		PM	OGC	CO	NO <sub>x</sub>
	$\geq 65$	$\leq 40$	$\leq 120$	$\leq 1500$	$\leq 200$
72	16	50	558	90	

**Technische documentatie**

Indirecte verwarmingsfunctie	Nej
Directe warmteafgifte	6 kW
Energie-efficiëntie-index EEI	EEI 109
Rookgastemperatuur bij nominale warmteafgifte	T 243°C
Energy efficiency class	

**Veiligheid**

Reactie op brand	A1
Test van de brandveiligheid in verband met verbranding van hout	Goedgekeurd
Afstand tot brandbaar materiaal	Minimale afstanden in mm
Achter de kachel. Zonder isolatie / met isolatie	150
Afstand tot brandbaar materiaal naast de kache	350
Afstand tot meubilair	1000

**De handtekening van de schoorsteenveger**

Datum \_\_\_\_\_

Ondertekend  
namens de fabrikant

19.12.2022



 JUPITERVEJ 22 - DK-7620 LEMVIG  
 TLF. +45 9663 0600 - FAX +45 9663 0616  
 Martin Bach

Handtekening \_\_\_\_\_

