

INSTRUCTIONS D'INSTALLATION ET D'UTILISATION

SCAN-LINE SERIE 7



Scan-Line 7B



Scan-Line 7C



Scan-Line 7D



Scan-Line 7L



Socle fixe
Scan-Line 7B/7L



www.heta.dk



FR

DANISH DESIGN . QUALITÉ DANOISE . PRODUCTION DANOISE

Heta vous félicite pour l'acquisition de votre nouveau poêle à bois, et nous sommes convaincus que vous aurez beaucoup de plaisir à l'utiliser. Surtout si vous suivez les conseils et les instructions ci-après.

Scan-Line Serie 7 sont homologués conformément aux normes EN 13240, NS 3058, NS 3059 et A15 Autriche. Cette homologation offre à l'utilisateur la garantie que son poêle à bois réponde à toute une série de caractéristiques et d'exigences. Celles-ci garantissent que le poêle est constitué d'excellents matériaux, qu'il respecte les normes environnementales et que son rendement énergétique est excellent.

Sommaire du mode d'emploi

Avant l'installation	3-4
1. Le mode d'emploi	5
1.1 Avant la mise en service.....	5
1.2 Premier allumage	5
1.3 Régulation de l'air	5
1.4 Allumage	5
1.5 Rechargement.....	6
1.6 Vider les cendres.....	6
1.7 Combustion réduite.....	7
1.8 Risque d'explosion!.....	7
1.9 Conditions de tirage dans la cheminée	7
1.10 Combustible.....	8
1.11 Dysfonctionnements	9
1.12 Feu de cheminée.....	9
1.13 Maintenance.....	9
1.14 Nettoyage de la vitre	9
1.15 Nettoyage de la suie après le ramonage et changemen.....	10
1.16 Tableau de données relatives au test d'obtention de la norme européenne EN 13240	11
1.17 Tableau d'ebtretien	11
1.18 Tableau des d'entretientd'erreurs	12
1.19 Garantie.....	13
1.20 Pièces détachées.....	13-14
2 Instructions d'installation	15

Heta A/S

Jupitervej 22,
DK-7620 Lemvig
Tél. : +45 9663 0600
E-mail: heta@heta.dk

Copyright © 2014 Heta
Heta est une marque déposée
appartenant à Heta A/S

Imprimé au Danemark
Sous réserve d'erreurs typographiques
et de modifications

06.08.2024
0037-1304 Version 1,8

AVANT L'INSTALLATION

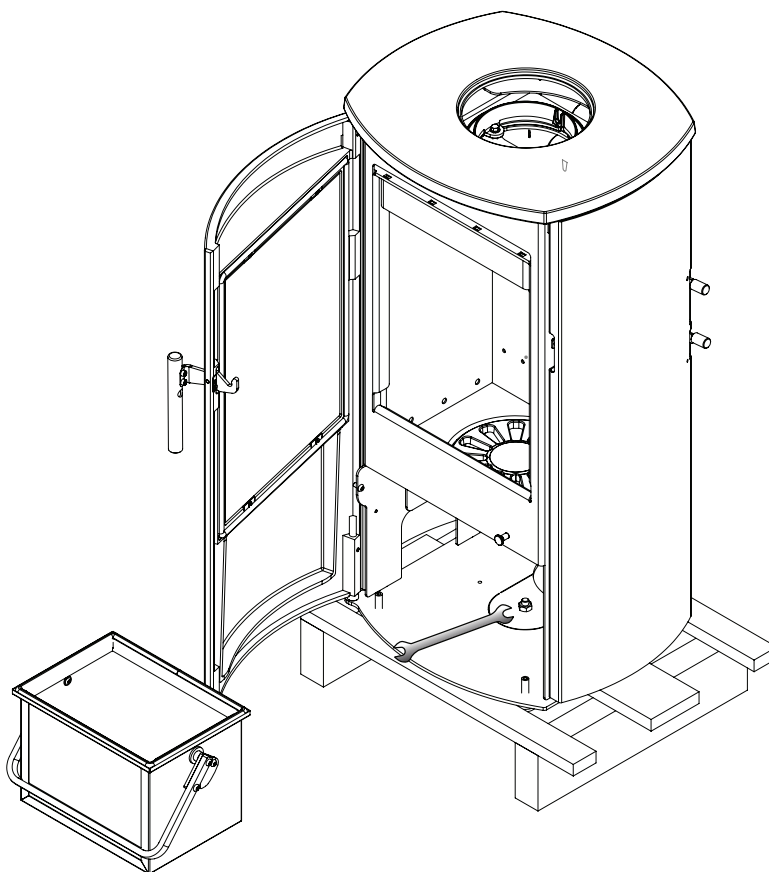
Les poêles HETA sont des produits de qualité. Par conséquent, votre première impression est très importante !

Notre excellent réseau logistique nous permet d'assurer le transport des poêles pour nos concessionnaires en toute sécurité. Néanmoins, lors du transport ou de la manutention des poêles souvent lourds, des dommages peuvent se produire.

Il est donc important de vérifier complètement le poêle lors de sa réception et d'établir un constat pour votre revendeur, en cas de dommages ou de défauts éventuels.

L'emballage doit être trié de la manière suivante : le bois est non traité et peut être brûlé ; Les films de plastique et le carton peuvent être déposés au centre de recyclage local.

Déballage du poêle

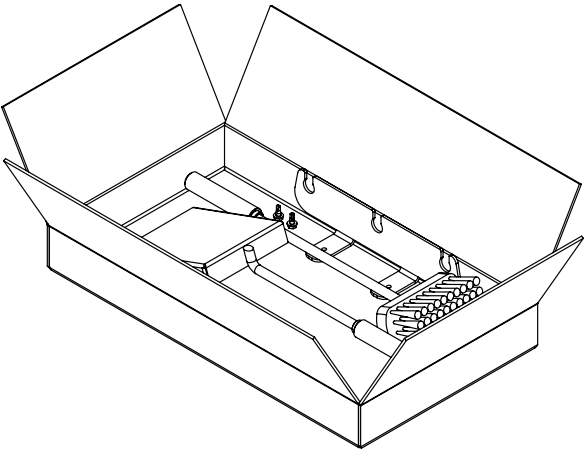


Les éléments suivants sont placés dans votre nouveau poêle :

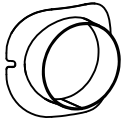
<p>Le mode d'emploi</p>		<p>Fiche de contrôle finale</p>	
<p>Gants Heta 0023-9002</p>		<p>Plaque signalétique</p>	

Les outils ne sont pas fournis.

OPTION
Serviteurs
 Serviteurs et support pour montage à l'arrière du poêle.
 6000-022625

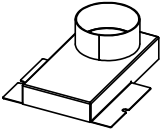


OPTION
D'air externe
Scan-Line 7D




Nr. 1515-0011

OPTION
D'air externe
Scan-Line 7B



Nr. 1515-0010

OPTION
Passer à la sortie arrière

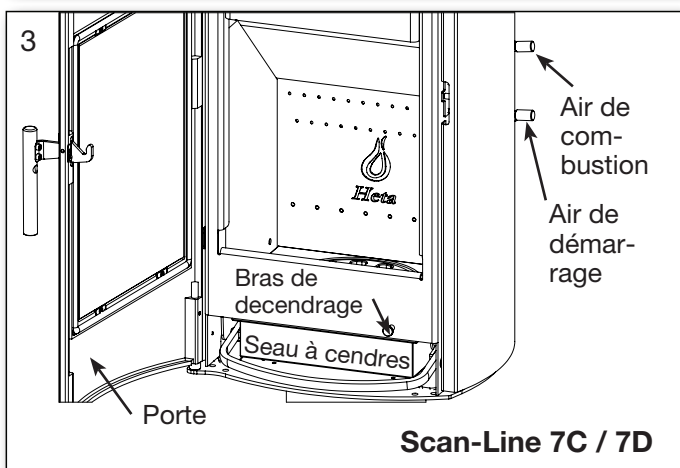
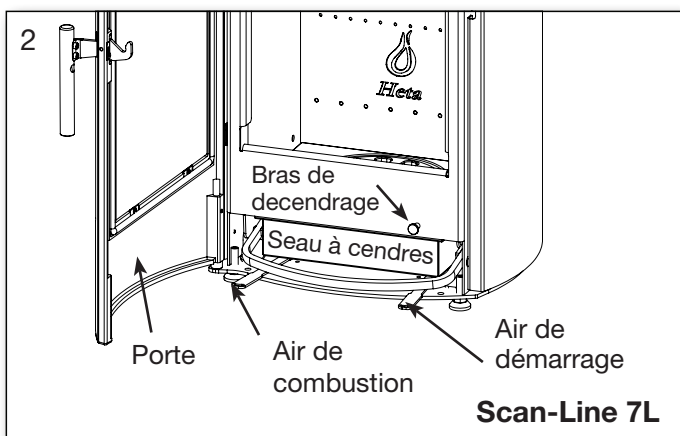
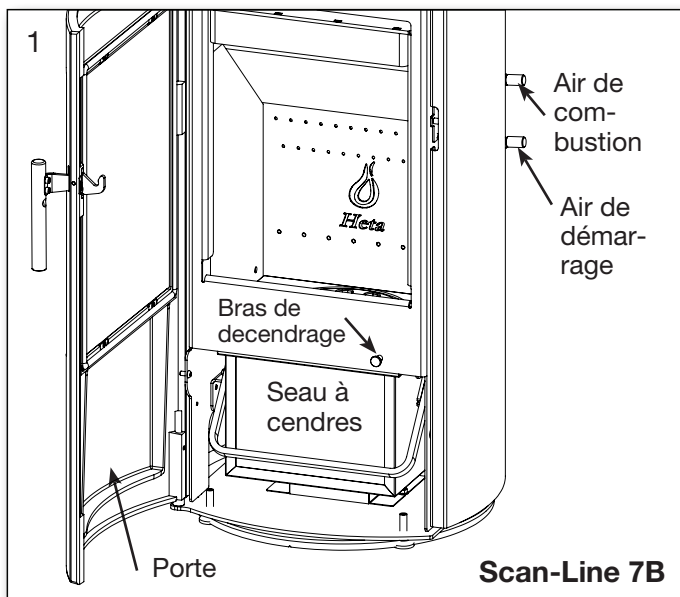


Nr. 0030-2410

1. MODE D'EMPLOI

1.1 Avant la mise en service

Avant la mise en service du poêle, veuillez vous assurer que les modalités d'installation ont été respectées. Voir page 11.



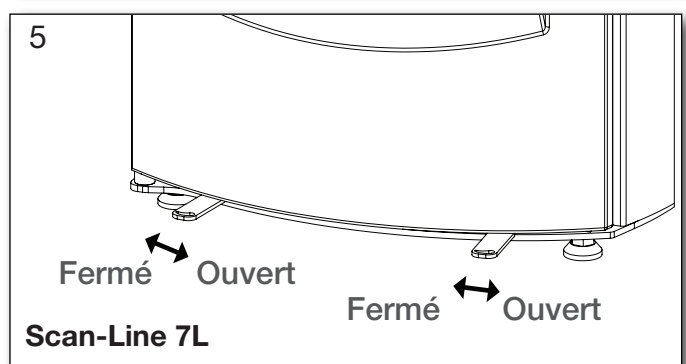
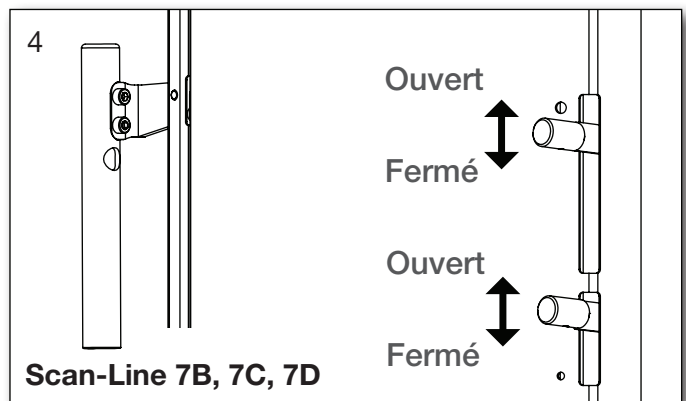
1.2 Premier allumage

La peinture du poêle est traitée en usine ; cependant, certaines odeurs peuvent encore se dégager. Il est donc nécessaire d'aérer la pièce lors de la première utilisation du poêle.

1.3 Réglage de l'air

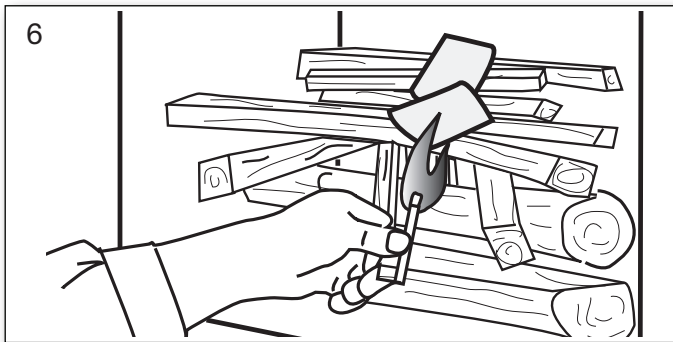
Le four est alimenté en air par les commandes situées à l'arrière des Scan-Line 7 B C D (Voir Fig. 1). La prise d'air combustion se trouve en haut et celle de l'air de démarrage juste en dessous. L'arrivée d'air combustion est complètement ouverte en position haute. L'arrivée d'air combustion se ferme progressivement à mesure que la combustion progresse. L'arrivée d'air de démarrage est complètement ouverte en position haute. L'amortisseur se ferme après le démarrage.

Sur le Scan-Line 7L, les commandes sont situées en bas à l'avant, l'air combustion à gauche et l'air de démarrage à droite. L'arrivée d'air combustion se ferme progressivement lors de la combustion. L'arrivée d'air combustion est complètement ouverte vers la droite. L'arrivée d'air de démarrage est complètement ouverte à droite (voir Fig. 5). L'amortisseur se ferme après le démarrage.



1.4 Allumage

Placer 2 bûches au fond. Empiler ensuite du bois d'allumage par couches espacées, afin de pouvoir réaliser l'allumage dans la partie supérieure. Utiliser éventuellement des sachets d'allumage paraffinés. Les flammes doivent se propager du haut vers le bas.



Ne jamais allumer avec un produit liquide.

Pendant le démarrage, ouvrir d'air combustion. Il est conseillé de laisser air de combustion/air de démarrage d'air complètement ouverte pendant tout le premier chargement de bois pour bien chauffer le poêle et la cheminée.



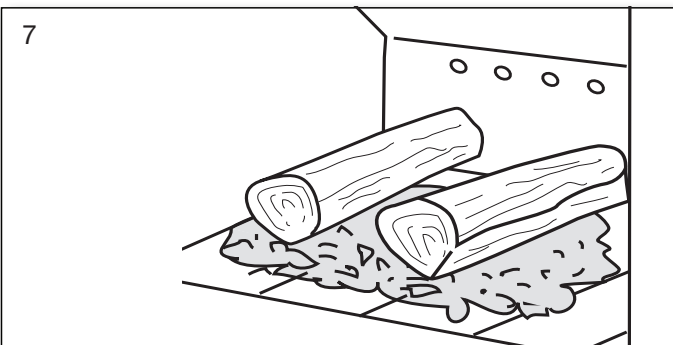
Le poêle est homologué pour le remplissage de 1,7 kg. Tout non-respect de cette prescription entraînera l'annulation de la garantie.



Démarrage/allumage.
Veuillez scanner le code et sélectionner la langue.

1.5 Rechargement

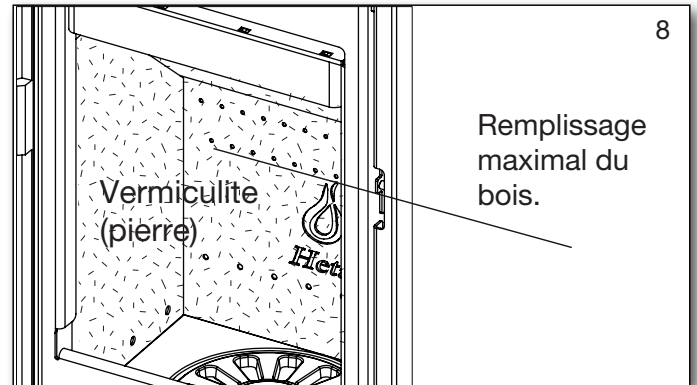
Normalement, le rechargement doit être effectué lorsqu'il y a encore une bonne couche de braises. Répartir les braises sur le fond mais surtout à l'avant du poêle. Placer une couche de bûches env. 0,7 kg sur les braises, perpendiculairement à la porte de chargement. Voir la fig. 7.



Le bois durcira assez rapidement (entre 30 secondes et 1 minute). Réglez ensuite l'air de combustion au niveau souhaité. Le rendement nominal (4,5 kW) correspond à un air de combustion ouvert à 50 % et un air de démarrage fermé.

La porte doit être fermée complètement pendant l'utilisation, sauf lors de chargement du bois.

Veiller à ne pas trop serrer les bûches, car la combustion sera moins bonne et les bûches ne fourniront pas un rendement optimal.



Notez que le dispositif d'allumage ne doit pas être ouvert pendant le fonctionnement normal du poêle. Ceci entraînerait des risques de surchauffe. Ne l'utilisez que jusqu'à l'apparition des flammes.



Lors du rechargement, les bûches doivent être placées avec précautions dans la chambre de combustion car il y a un risque d'endommager la vermiculite (les plaques du foyer).

En cas de cheminée avec performances médiocres, il est recommandé d'ouvrir une fenêtre lors du chargement. Cela permet une meilleure ventilation dans la pièce et offre plus d'oxygène pour la combustion.

1.6 Vider les cendres

En tirant et poussant la tige à secousses, la grille pivote et la cendre tombe dans le cendrier à travers les orifices.

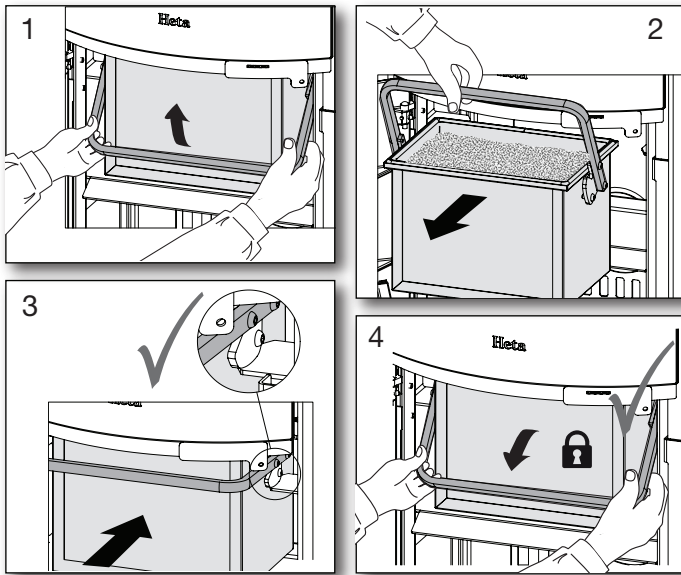
Il est préférable de laisser 0,5 cm de cendres au fond de la chambre de combustion, au-dessus de la grille, comme isolant.



Des braises peuvent se dissimuler dans les cendres, pendant une longue période. Ne mettez jamais les cendres dans un récipient inflammable.

Le cendrier doit être sécurisé et ne doit pas pouvoir bouger après avoir été verrouillé.

Ne tirez pas dans le four si le cendrier n'est pas verrouillé. La garantie est nulle si elle n'est pas respectée. Fig. 1-4.



1.7 Combustion réduite

Le poêle est conçu pour utilisation intermittente. Ne réduisez pas l'admission d'air plus afin qu'il y est toujours des flammes stables.

Si vous souhaitez une combustion moins forte, chargez moins de bois à chaque remplissage et réduisez la quantité d'air. L'admission d'air de combustion ne doit toutefois jamais être complètement fermée pendant la combustion.

Tenir compte du fait qu'en abaissant trop l'admission d'air, des dépôts de suie risquent de se former dans le poêle. L'admission d'oxygène n'étant pas suffisante, la vitre, entre autres, risque de s'encrasser de suie, ce qui n'est pas favorable pour l'environnement.

Si, de plus, le bois est humide, le dépôt de suie peut devenir si important et collant que le joint de porte peut se détacher lors de la prochaine ouverture le lendemain.



Il ne faut jamais allumer le poêle avec des joints défectueux.

1.8 Risque d'explosion!



Une fois le remplissage effectué, il est très important de ne jamais quitter le poêle avant l'apparition des flammes (elles apparaissent normalement en moins d'une minute).

Il y a un risque d'explosion si le poêle est trop rempli de bois et si l'admission d'air est trop réduite car le développement de grandes quantités de gaz par rapport à l'air peut provoquer une détonation.

Attention !



La température du poêle augmente pendant la combustion (plus de 90° C). Une certaine prudence est donc de rigueur.

Les enfants doivent éviter tout contact avec le poêle.

Placer éventuellement une grille et ne pas mettre d'objets inflammables tels que séchoir, meubles ou rideaux trop près du poêle.

1.9 Conditions de tirage dans la cheminée

De mauvaises conditions de tirage peuvent entraîner une combustion inadéquate dans le poêle, l'encrassement des surfaces vitrées, un ramonage plus fréquent de la cheminée, un mauvais rendement énergétique, une pollution inutile de l'environnement ainsi que de la fumée qui s'échappe du poêle lors de l'ouverture de la porte de chargement.

Pour obtenir une combustion optimale et le meilleur rendement possible, le poêle est conçu de manière à ce qu'il donne une combinaison optimale de l'air de combustion. On obtient ainsi un rendement élevé et la vitre reste propre en étant balayé par l'air secondaire.

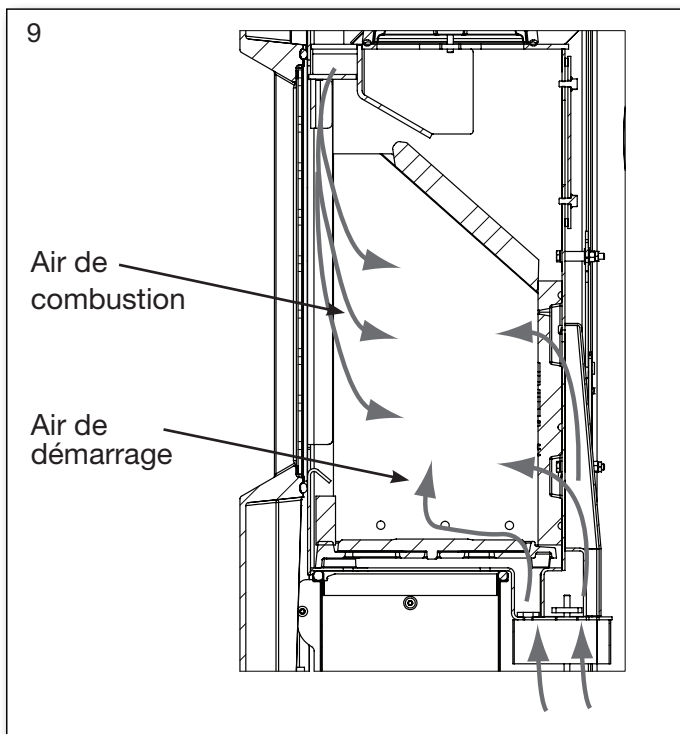
Tirage minimal 12 PA. Le poêle est testé et approuvé pour ce tirage qui est nécessaire pour une combustion propre et une flamme esthétique ainsi qu'un rendement élevé et un chauffage économique.

Toutefois, un risque de fumée existe lorsque la porte de chargement est ouverte pendant une forte combustion ou lorsqu'il y a un manque d'alimentation en air dans la pièce, éventuellement en raison d'une ventilation fonctionnant ailleurs dans la maison.

La température des gaz de combustion à la puissance nominale est de 243° C par rapport à 20° C. Le débit des gaz de combustion est le suivant : 3,5 grammes/seconde. Correspondant à 12,6 M³/h air de combustion pour 0,99 kg bois.

Le tirage de la cheminée est en fonction de la hauteur et du diamètre de la cheminée, ainsi que de la différence de température entre la fumée et la température extérieure.

L'isolation de la cheminée est donc importante car l'efficacité des nouveaux poêles permet une combustion propre de haute température mais en même temps une basse température de fu-



mée. Le vent et les conditions météorologiques ont également une influence sur le tirage ; dans certains cas, une mauvaise direction du vent, combinée avec la position de la cheminée, les rafales de vent peuvent, surtout si la cheminée est trop courte provoquer un refoulement des fumées dans la pièce, surtout si l'entrée d'air frais n'est pas gainé ou si la porte du poêle est ouverte.

Avant de procéder à un nouvel allumage, après une longue période d'arrêt, vérifiez si le poêle et la cheminée ne sont pas éventuellement bloqués par des bouchons de suie ou des nids d'oiseaux.

Les conditions suivantes peuvent causer un mauvais tirage :

- La différence de température entre la fumée et la température extérieure est trop faible, par exemple lorsque la cheminée est mal isolée
- La cheminée est trop courte
- La température extérieure est élevée et la température intérieure est faible, par exemple en été
- Un mauvais flux d'air dans la cheminée
- La cheminée et le conduit de fumée sont bloqués
- Habitation trop étanche, (manque de circulation d'air).
- La cheminée est mal placée par rapport à son environnement, par exemple le faîtage et les arbres qui peuvent provoquer des turbulences.

Les conditions suivantes favorisent un bon tirage :

- différence importante de température entre l'intérieur de la cheminée et l'extérieur
- temps clair
- cheminée d'une hauteur adéquate (min. 4 m au dessus du poêle) et dégagée par rapport au faîtage.

1.10 Combustible

Votre nouveau poêle répond aux normes européennes pour la combustion de bûches. Vous devez donc y brûler uniquement du bois bien sec.

Ne brûlez jamais du bois flottant récupéré au bord de la mer. Ce bois peut en effet contenir une grande quantité de sel pouvant endommager le poêle et la cheminée. N'utilisez pas non plus du bois de récupération, du bois peint ou imprégné ni des panneaux de particules, ces matériaux pouvant dégager des fumées ou des vapeurs nocives.

Une combustion correcte donne un rendement thermique et économique optimal. Elle permet également d'éviter les problèmes environnementaux tels que mauvaises odeurs et fumées et minimise le risque de feu de cheminée.

Si le bois est humide, une grande partie de la chaleur est utilisée pour l'évaporation de l'eau et la chaleur s'échappe par la cheminée. Une combustion avec du bois humide est donc non seulement peu rentable mais elle accroît également les risques de résidus de suie, de problèmes de fumée et d'environnement. Il est donc important d'utiliser du bois sec, c'est à dire ayant un taux d'humidité maximal de 20%. Pour atteindre ce niveau, le bois doit être stocké 1 à 2 ans avant d'être utilisé.

Les bûches d'un diamètre de plus de 10 cm doivent être fendues avant le stockage. La longueur des bûches doit être d'environ 20 cm, pour pouvoir les disposer à plat sur la couche de braises.

En cas de stockage à l'air libre, il est préférable de recouvrir le bois.

Exemple

des espèces de bois conseillées avec leur densité type de 100% bois à teneur en eau 18%.

Espèce	kg/m ³	Espèce	kg/m ³
Hêtre	710	Saule	560
Frêne	700	Aulne	540
Chêne	700	Pinsylvestre	520
Orme	690	Mélèze	520
Érable	660	Sapin	510
Bouleau	620	Tilleul	450
Pin de montagne	600	Peuplier	450

L'utilisation d'espèces à forte teneur en huile comme le teck et l'acajou est déconseillée. Leur combustion risque en effet d'endommager la vitre.

Valeur combustible du bois

La combustion d'env. 2,4 kg de bois ordinaire correspond à 1 l de fuel domestique. Tous les bois ont, dans l'ensemble, la même valeur combustible par kg, c'est à dire environ 5,27 kW/h, pour un bois entièrement sec.

Un bois dont le taux d'humidité est de 18% a un rendement utile d'env. 4,18 kW/h par kg. Le rendement est de 10 kW/h pour 1 l de fuel domestique.

Émissions de CO₂

1000 l de fuel domestique émettent à la combustion 3,171 t de CO₂. Le bois étant une source d'énergie/de chaleur à bilan CO₂ neutre, on économise environ 1,3 kg de CO₂ chaque fois qu'on brûle 1 kg de bois ordinaire.

1.11 Dysfonctionnements

En cas de mauvaises odeurs ou de fumées désagréables, il est important de vérifier que la cheminée n'est pas bloquée. Un tirage minimum est bien sûr essentiel pour pouvoir gérer le feu de manière satisfaisante.

Notez cependant que le tirage dépend des conditions éoliennes. Par vents forts, le tirage peut être très important.

Il peut alors s'avérer nécessaire d'installer un reducteur de tirage dans le conduit si cela est autorisé par les réglementations locales.

Notez que lors du ramonage de la cheminée, il est nécessaire d'enlever la suie, etc., qui pourrait s'accumuler sur le deflecteur. Si le bois brûle trop vite, il peut s'en suivre un tirage trop

fort. S'il n'est pas gérable en réduisant le tirage il faut vérifier que les joints de la porte, vitre ou cendrier ne soient pas abimés.

Si le poêle ne chauffe pas assez, cela peut être dû à l'utilisation de bois humide. Une grande quantité d'énergie calorifique est utilisée pour le séchage du bois et il en résulte un mauvais rendement calorifique et un risque d'encrassement de la cheminée.

1.12 Feu de cheminée

Une mauvaise utilisation du poêle ou une combustion prolongée de bois humide peut provoquer un feu de cheminée. Dans ce cas, fermez la porte du poêle et bloquez complètement l'arrivée d'air d'allumage et secondaire. Le feu est alors étouffé. Appelez les pompiers.

Veillez contacter votre ramoneur avant de remettre le poêle en service.

1.13 Maintenance

Le poêle est enduit d'une laque résistante à la chaleur. Nettoyez le poêle avec un chiffon humide. Le poêle ne doit jamais rester mouillé car la peinture spéciale résistant à la chaleur ne donne pas protection complète contre la rouille, ce qui dans les régions littorales ou dans les habitats favorisant un microclimat humide demande un peu plus d'attention. Il est possible de réparer les dommages éventuels avec une laque de réparation, commercialisée en bombes.

1.14 Nettoyage de la vitre

Normalement la vitre se nettoie facilement une fois par semaine avec un chiffon humide. Si la combustion a été mauvaise (avec du bois humide par ex.) la vitre peut se couvrir de suie ou dans des graves cas du goudron.

Ces salissures peuvent être facilement et efficacement éliminées à l'aide d'un nettoyant pour vitres appliqué avec un chiffon.

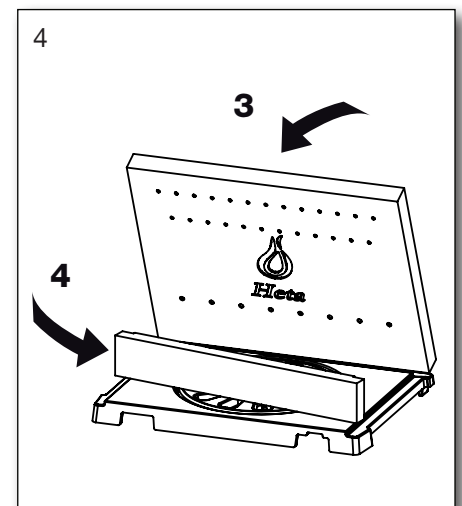
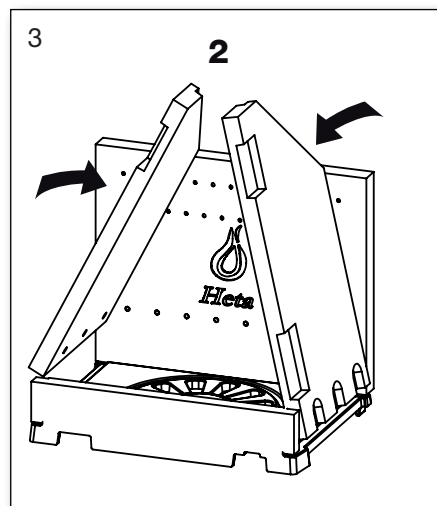
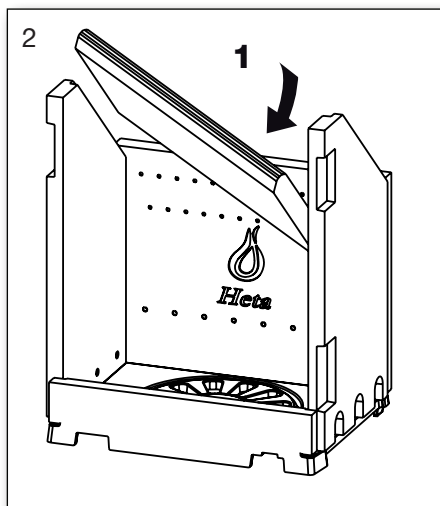
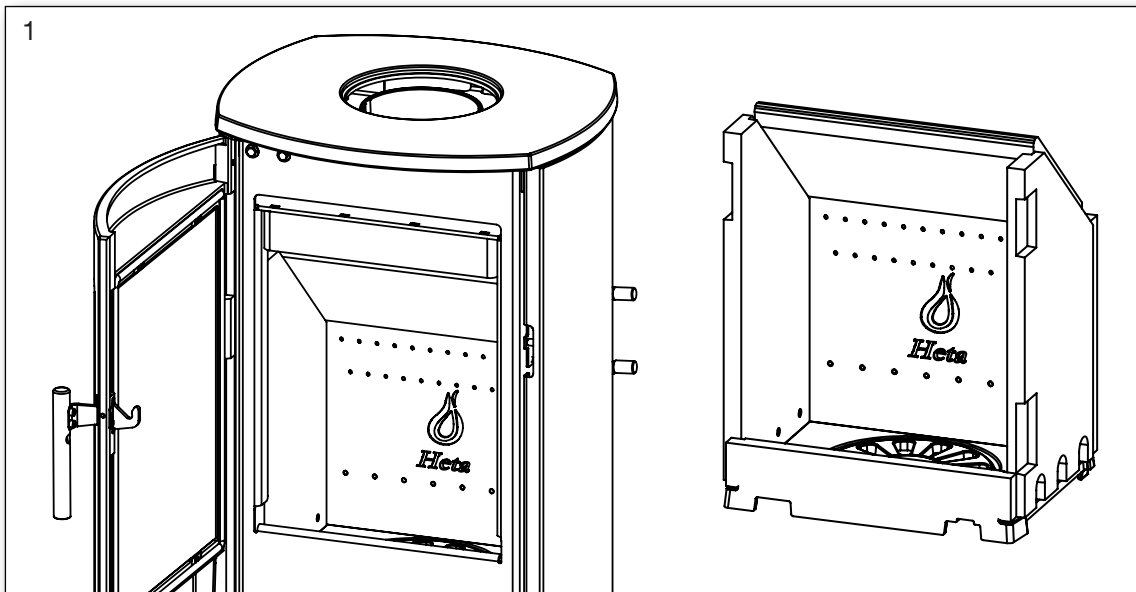


Ne jamais vaporiser directement sur la vitre.

1.15 Nettoyage de la suie après le ramonage et changement éventuel de la pierre

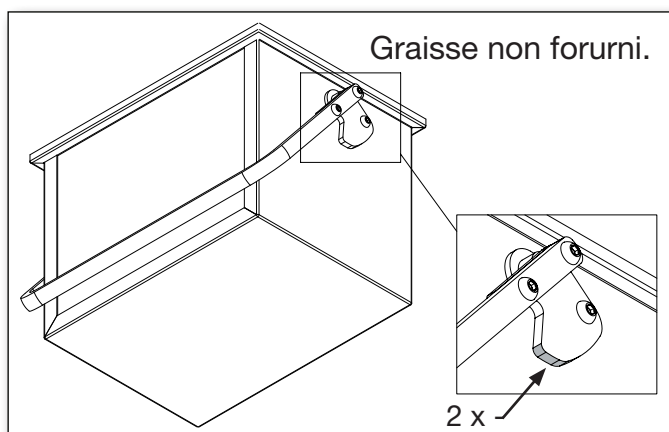
Attention ! Il peut être nécessaire de nettoyer ou d'aspirer dans les orifices des pierres situées derrière et le conduit d'air.

Marche à suivre pour retirer les pierres.



Les remettre dans l'ordre inverse de la marche à suivre. Commencer par la fig. 4.

Lubrification du seau à cendres



1.16 Tableau de données

relatives au test d'obtention de la norme européenne 13240

Type de poêle de la série Scan-Line 7	Température nominale des gaz C°	Tuyau d'échappement mm	Quantité de combustible kg	Tirage min mbar	Puissance Nominale kW	Rendement %	Ecart aux matériaux inflammables		Ecart au mobilier mm	Poids kg
							Arrière poêle mm	sur le côté mm		
7B	243	ø150	1	0,12	4,5	83	100	100	800	93
7C	243	ø150	1	0,12	4,5	83	-	100	800	90
7D	243	ø150	1	0,12	4,5	83	100	100	800	100
7L	243	ø150	1	0,12	4,5	83	100	100	800	118

La puissance nominale est la puissance pour laquelle le poêle a été testé. Les tests sont effectués avec une entrée d'air secondaire ouverte à 50% et une entrée d'air de démarrage complètement fermée.

SL 7L Ne vous tenez pas sur un sol combustible sans socle!

* Poids pour la série SL 7

Scan-Line 7B Standard	97 kg
Scan-Line 7B Dessus pierre	108 kg
Scan-Line 7B Pierre complète	149 kg
Scan-Line 7C Standard	114 kg
Scan-Line 7C Dessus pierre	126 kg
Scan-Line 7D Socle fixe Standard	103 kg
Scan-Line 7D Socle pivotant Standard	105 kg
Scan-Line 7D Socle fixe Dessus pierre	115 kg
Scan-Line 7D Socle pivotant Dessus pierre	117 kg
Scan-Line 7L Standard	104 kg
Scan-Line 7L Dessus pierre	116 kg

**Données du four en h.t.
Pare-feu norvégien**

Type de poêle de la série Scan-Line 7	Distance au pare-feu mm	
	arrière poêle	sur le côté
7 B/C/D/L	50	50

1.17 Tableau d'entretien

Intervention/Intervalle	Propriétaire du poêle					Professionnel agréé	
	Avant la saison de chauffage	quotidien	1 semaine	30 jours	60-90 jours	1 ans	2 ans
Nettoyage de la cheminée (ramoneur)	R						
Nettoyage des conduits de fumée (poêle et cheminée)	R				R		
Nettoyage de la chambre de combustion du poêle	R	VI			R		
Nettoyage pour l'air de combustion externe	R				R		
Nettoyage du seau à cendres / tiroir	R		VI	R			
Vérifier/remplacer le joint de la porte	K	VI					K
Vérifier/remplacer le joint de la vitre	K	VI					K
Vérifier/remplacer le joint du cendrier	K	VI					K
Vérifier/remplacer le joint du conduit de fumée	K	VI					K
Vérifier/remplacer la vermiculite (pierre)	K	VI					K
Lubrifier les charnières	S	VI					
Lubrifier le verrou	S	VI					
Lubrifier le cendrier	S				S		

R = nettoyer
S = lubrifier

K = vérifier, éventuellement remplacer
VI = inspection visuelle, éventuellement nettoyer/remplacer/rég

1.18 Tableau des diagnostics d'erreurs - applique à tous les types de poêles

Erreur	Cause	Diagnostic d'erreur	Solution
Problèmes d'allumage lorsque le poêle est froid – la fumée s'échappe dans la pièce. Lorsque la chambre de combustion est chaude, la combustion du poêle est optimale	Tirage de la cheminée insuffisant – le tirage est optimal lorsque la cheminée est chaude.	On peut tester avec un briquet si la flamme est aspirée dans la chambre de combustion.	Optimiser la cheminée.
La combustion du poêle est optimale, mais la suie se dépose sur le verre.	Température trop faible dans la chambre de combustion.	Vérifier la quantité de bois et la régulation de l'air.	Lors de l'allumage, utiliser de petites bûches, ne pas diminuer trop tôt l'alimentation en air. La vitre redeviendra propre lors de la combustion grâce à une quantité suffisante de bois et à l'alimentation d'air.
La combustion dans le poêle est mauvaise après la phase de chauffage, et la suie se dépose lentement sur le verre.	Suie dans le conduit de fumée.	Vérifier régulièrement le conduit de fumée car le problème peut se produire insidieusement.	Nettoyer régulièrement ; l'utilisation de conduits de fumée horizontaux permet de limiter le dépôt de suie. Ne pas utiliser de bois qui génère de grandes quantités de cendres.
	Tirage de la cheminée insuffisant.	Un dysfonctionnement se produit généralement dès l'allumage ; tester la cheminée.	Optimiser le tirage de la cheminée.
	Alimentation d'air insuffisante.	Vérifier l'admission d'air.	Consulter les instructions d'utilisation et informer tous les utilisateurs.
	Bois humide.	Utiliser du bois propre et sec, avec un taux d'humidité maximal de 20%.	Les bûches doivent de préférence sécher au minimum pendant 1 an après les avoir été débitées.
	Bûches trop grosses.	Taille optimale - diamètre max. 10 cm, voir la section sur le bois de chauffage.	Utiliser de plus petites bûches.
	Alimentation d'air insuffisante dans la pièce. Hotte de ventilation, fenêtres hermétiques, etc.	Assurer un apport d'air frais suffisant, ouvrir la fenêtre, vérifier l'alimentation en air externe.	Selon les cas, ouvrir les fenêtres, nettoyer l'admission d'air externe.
L'usure de la vermiculite dans la chambre de combustion est importante.	Le bois et la fumée de combustion sont des facteurs d'usure de la vermiculite.	Vérifier si l'usure est normale.	L'usure normale et les petites fissures n'ont aucune importance. Doit être remplacée lorsque l'acier de la chambre de combustion est visible.
Combustion trop rapide.	Trop de tirage dans la cheminée.	Pour tester – ouvrir éventuellement la trappe de nettoyage, sans oublier de la refermer.	Mesurer le tirage de la cheminée et installer éventuellement un registre dans le conduit de fumée.
	Le joint de la porte ou du seuil à cendres/cendrier est défectueux.	Lorsque le poêle est froid, engager un morceau de papier dans la porte ; le joint doit adhérer au papier de sorte qu'il ne tombe pas. Usure normale.	Remplacer le joint.
La vermiculite dans la chambre de combustion est fissurée.	Impacts et coups lors du remplissage de bûches.	Les vermiculites sont fragiles et se cassent si chargement trop brusque	Les fissures n'ont qu'une importance esthétique. À remplacer lorsque l'acier de la chambre de combustion est visible.
Les surfaces en acier de la chambre de combustion sont oxydées.	La température dans la chambre de combustion est trop élevée.	Un combustible inapproprié est utilisé (par exemple charbon), ou surcharge en bois. Cendrier ouvert ou joints défectueux.	S'il y a des fissures évidentes ou une détérioration dans le corps du poêle, celui-ci doit être remplacé.
Le poêle siffle.	Trop de tirage dans la cheminée.	Pour tester – ouvrir éventuellement la trappe de nettoyage, sans oublier de la refermer.	Si autorisé par la réglementation locale.
Le poêle émet des craquements.	En règle générale, il s'agit de tensions dans les plaques métalliques.	Habituellement, cela ne se produit que pendant le chauffage et le refroidissement.	Ajuster les plaques métalliques.
Le poêle émet une odeur ; la surface génère de la vapeur.	La peinture sur la surface du poêle n'a pas encore durci.	Voir les instructions concernant le premier allumage.	Une ventilation adéquate est nécessaire.
Condensation dans la chambre de combustion.	Humidité dans la vermiculite.	Vérifier la nature de la vermiculite.	S'évapore après que le poêle ait fonctionné quelques fois.
	Bois humide.	Mesurer la teneur en humidité.	Utiliser du bois sec.
Condensation provenant du conduit de fumée.	Le conduit est trop long ou la cheminée est trop froide.	Vérifier la longueur du conduit de fumée et la perte de chaleur.	Optimiser le conduit de fumée, isoler la cheminée.
	Bois humide.	Mesurer la teneur en humidité.	Utiliser du bois sec.
Les pièces mobiles grincent.	Manque de lubrification.	Identification de la pièce.	Lubrifier avec un spray de graphite.

1.19 Garantie

Les poêles à bois Heta, sont soumis à un contrôle de qualité strict pendant la production et avant la livraison au revendeur. Par conséquent, la durée de la garantie est de **5 ans** sur ce produit, couvrant les défauts de fabrication, **1 an** sur les défauts d'adhérence de la peinture à compter de la date d'achat auprès de Heta et une garantie totale de **3 mois** pour les joints, la vermiculite et le verre à compter de la date de vente auprès du revendeur.

Les réclamations concernant les poêles de plus de 3 mois seront évaluées une par une par notre équipe qualité. Signalez toutes les réclamations à votre revendeur ou représentant Heta local, qui à son tour contactera Heta pour résoudre la réclamation. Pour déposer une réclamation, veuillez fournir la date d'installation, une photo de la plaque signalétique, le modèle et une description du problème ainsi que des photos.

La garantie ne couvre pas les pièces d'usure / pièces fragiles telles que :

- Vermiculite dans la chambre de combustion.
- Vitre.

- Joints.
- Le fond en fonte ou la grille de décendrage.

La garantie ne couvre non plus :

- Détériorations de la surface ou de la peinture dues à une humidité excessive, à la salinité ou à un autre environnement agressif.
- Dommages causés par une mauvaise utilisation.
- Frais de transport pour réparation sous garantie.
- Montage / démontage de réparation sous garantie.

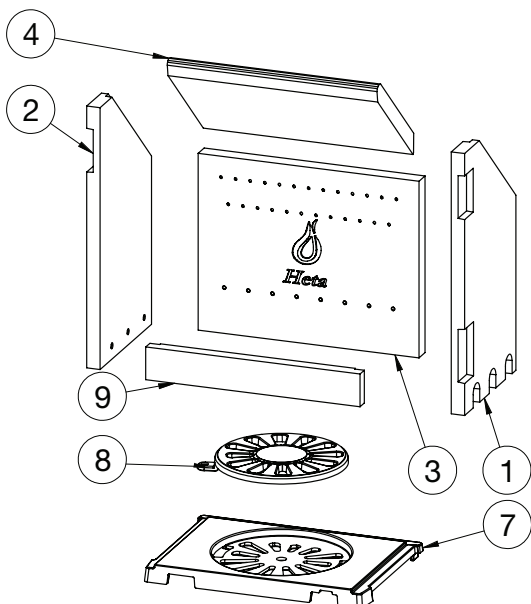
Tout dommage secondaire du poêle ou de ses environnements dus à une négligence d'un dommage initial, que ce dommage soit couvert ou non par la garantie du fabricant.

Avertissement :



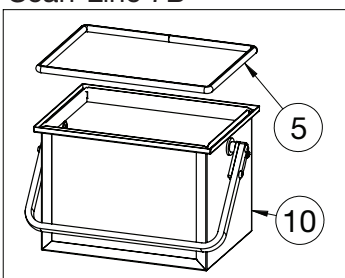
Une installation inadéquate, une modification non autorisée du poêle ou l'utilisation de pièces non originales annulera la garantie.

1.20 Pièces détachées - Chambre de combustion interne

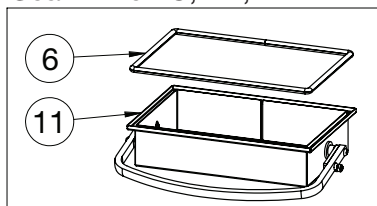


Pos. N°	N°	Nom	Qté
1	0023-0094	Vermiculite latérale, droit	1
2	0023-0095	Vermiculite latérale, gauche	1
3	0023-0096	Vermiculite arrière	1
4	0023-0097	Défecteur	1
5	0023-3017	Joint L= 0,91 m	1
6	0023-3017	Joint L= 0,90 m	1
7	0030-0017	Grille de fond	1
8	0030-0201	Grille à secousses ø195 mm	1
9	0023-0264	Pierre de façade	1
10	4018-0030	Seau à cendres Scan-Line 7B	1
11	4018-0037	Seau à cendres Scan-Line 7C, 7D, 7L	1

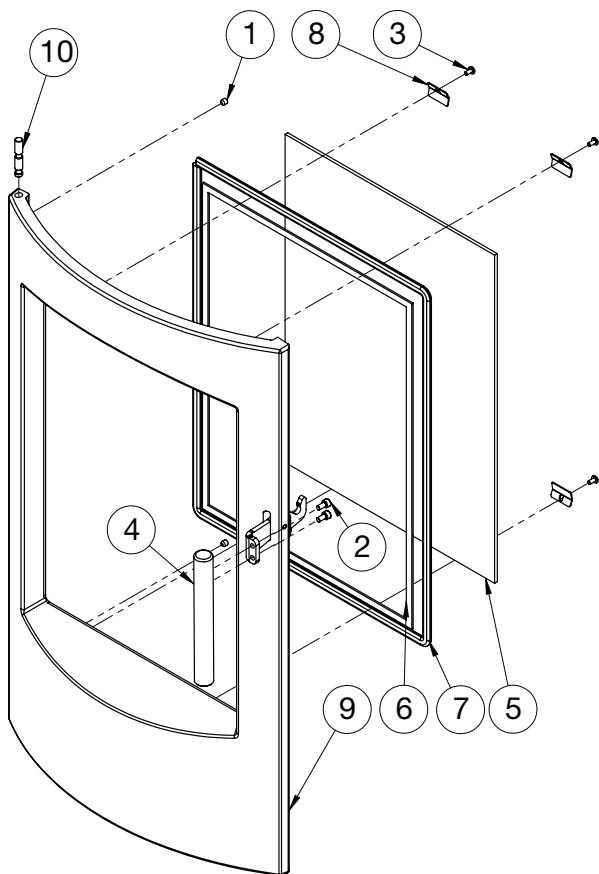
Scan-Line 7B



Scan-Line 7C, 7D, 7L

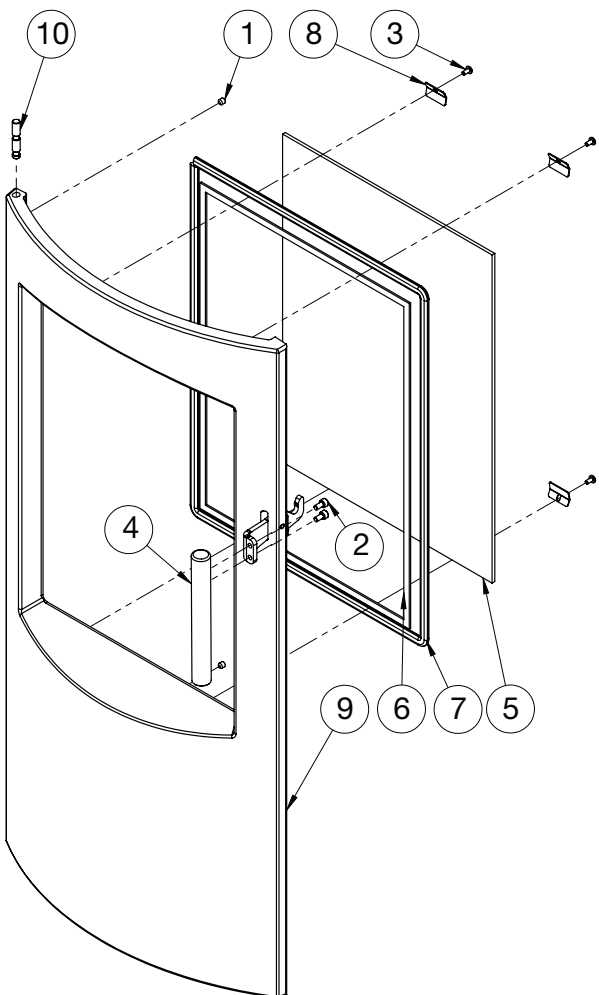


Pièces détachées - Porte Scan-Line 7C, 7D, 7L



Pos. N°	Nom	Qté
1	0008-1002 Vis M6x6	2
2	0008-2005 Vis M5x10	2
3	0008-2306 Vis M4x8	4
4	0016-0031 Poignée de porte	1
5	0021-0036 Vitre	1
8	0023-3013 Ruban de verre 3x8 L=1,45 m	1
7	0023-3015 Joint de porte $\varnothing 10$ L=1,6 m	1
8	1013-0529 Clips pour vitre	4
9	4005-0035 Porte	1
10	0016-0016 Axe de charnière	1

Pièces détachées - Porte Scan-Line 7B



Pos. N°	Nom	Qté
1	0008-1002 Vis M6x6	2
2	0008-2005 Vis M5x10	2
3	0008-2306 Vis M4x8	4
4	0016-0031 Poignée de porte	1
5	0021-0036 Vitre	1
8	0023-3013 Ruban de verre 3x8 L=1,45 m	1
7	0023-3015 Joint de porte $\varnothing 10$ L=1,6 m	1
8	1013-0529 Clips pour vitre	4
9	4005-0032 Porte	1
10	0016-0016 Axe de charnière	1

Table des matières des instructions d'installation

2.	Instructions d'installation	16
2.1	Exigences de distance	16
2.2	Nature du sol.....	16
2.3	Raccord à la cheminée	16
2.4	Air de combustion.....	17
2.5	Schéma.....	17-20
2.6	Scan-Line 7C Fixation du poêle.....	21
2.7	Scan-Line 7B Air frais externe-par l'arrière ou par le sol.....	22
2.8	Scan-Line 7D Possibilités de raccorder une alimentation d'air externe. Raccordement à l'arrière	22
2.9	Scan-Line 7B Raccorder une alimentation d'air externe du socle pivotant au sol.....	23
2.10	Modification d'un échappement par le dessus à un échappement par l'arrière	24
3.	EU-Declaration de conformité	27

RAPPEL

L'installation du poêle et de la cheminée doit être conforme à la réglementation locale, à savoir celle qui se réfère aux normes nationales et européennes.

2. Instructions d'installation

Le poêle doit toujours être installé conformément à la législation nationale, européenne et, le cas échéant, à la réglementation locale. Pour l'installation et le raccordement de la cheminée, veuillez vous conformer aux prescriptions locales. Nous vous recommandons de faire installer votre poêle par un distributeur Heta professionnel ou de consulter le ramoneur local avant l'installation. Il est utile de rappeler que le propriétaire est toujours responsable du respect de la réglementation en vigueur.

Le rendement élevé d'un poêle moderne et performant impose des contraintes élevées au niveau de la cheminée. Dans certains cas, il peut être nécessaire de l'améliorer ou de la remplacer complètement.

Remarques

1. Veuillez toujours à ne pas bloquer l'accès à la porte de nettoyage de la cheminée.
2. Veuillez toujours à ce que la pièce soit bien aérée.
3. Notez que si des ventilateurs extracteurs (ex.: hotte de cuisine) fonctionnent dans la pièce où se trouve le poêle, le tirage peut être moins bon et le poêle peut ne pas fonctionner de manière optimale. De plus, de la fumée peut s'échapper du poêle quand vous ouvrez la porte du poêle.
4. Les grilles d'aération éventuelles ne doivent pas pouvoir être recouvertes.

2.1 Exigences de distance

L'installation est différenciée selon que la paroi soit combustible ou non combustible. Si le matériau de la paroi est non combustible, le poêle peut en principe être placé contre celle-ci.

Nous recommandons toutefois un espace minimum de 5 cm pour le nettoyage derrière le poêle.

Les distances minimales des matériaux combustibles sont indiquées sur la plaque signalétique et dans le tableau de la page 11.

2.2 Nature du sol

Veuillez vous assurer que le sol peut supporter le poids du poêle et, le cas échéant, d'une cheminée en acier montée sur le dessus.

Devant le poêle, le sol doit comporter des matériaux non combustibles ; il doit être constitué,

par exemple, d'une plaque en acier, de carrelage ou de dalles. La grandeur de la surface incombustible doit être conforme à la réglementation régionale et nationale applicable ; cette surface doit être une protection contre les braises qui pourraient tomber en ouvrant la porte du poêle.

Pour les distances, voir le tableau du poêle en page 11.

2.3 Raccord à la cheminée

Le chemisage de la cheminée doit correspondre aux règlements nationaux et locaux.

La coupe transversale du chemisage ne doit pas être inférieure à 175 cm² ce qui correspond à un diamètre de 150 mm.

Si les règlements locaux le permettent et un registre est installé dans le conduit, une ouverture libre d'au moins 20 cm² doit exister, en position fermée.

Si les règlements locaux le permettent, il est possible de raccorder 2 foyers fermés à la même cheminée. Dans ce cas, les exigences locales d'écart entre les 2 raccords doivent être respectées.

Le poêle à bois ne doit jamais être raccordé à une cheminée raccordée à un poêle à gaz.

Pour que le poêle soit efficace, la cheminée doit répondre à de nombreuses exigences.

C'est pourquoi nous vous conseillons de faire vérifier votre cheminée par votre revendeur agréé QualiBois ou un ramoneur avec les mêmes qualifications.



Raccord à une cheminée en pierre

Fixez le manchon dans la cheminée et introduisez le conduit à l'intérieur du manchon.

Le manchon mural ou le conduit de fumée ne doivent pas être introduits dans l'embrasure de la cheminée elle-même, mais seulement sur le côté intérieur de l'embrasure de la cheminée, car le ramoneur doit pouvoir les nettoyer.

L'assemblage entre le manchon mural et le conduit de fumée, de même, le cas échéant, que la traversée du tubage de cheminée, doivent être jointés avec un matériau réfractaire, comme du mortier résistant à la chaleur ou du cordon de joint. Heta A/S rappelle qu'il est extrêmement

important que l'assemblage soit fait correctement avec des joints très serrés.

Comme mentionné précédemment, nous recommandons que l'installation et le montage soient confiés à un concessionnaire agréé Heta Scan-Line.

Raccord à une cheminée en acier

En cas d'installation d'un poêle avec échappement sur le dessus directement dans une cheminée en acier, nous vous conseillons de faire passer le conduit de cheminée à l'intérieur du tuyau d'échappement pour que la suie ou la condensation éventuelles passent par l'intérieur du poêle au lieu d'aller à l'extérieur.

Pour déterminer la position du conduit de cheminée à travers le plafond, se conformer à la réglementation régionale et nationale sur les distances des matériaux combustibles.

Il est important que la cheminée soit équipée d'un support de toit, afin que la plaque supérieure du poêle ne supporte pas la cheminée (un poids excessif peut endommager le poêle).

2.4 Air de combustion

Scan-Line 7 est contrôlé comme équipement dépendant de l'air de la pièce, selon la norme EN 13240. La pièce où il est installé fournit au poêle l'intégralité de son air de combustion. Pour répondre aux exigences dans le RT 2012 il est possible de raccorder le poêle à un arrivé d'air de combustion externe.

Dans cette situation, les points suivants doivent être respectés :

N'utiliser que des matériaux approuvés pour la technique de ventilation pour conduit d'alimentation en air

Le conduit d'alimentation d'air doit être installé correctement, c'est-à-dire de manière professionnelle et isolé contre la formation de condensation. La coupe transversale du conduit et de la grille d'obturation doit être d'au moins 78 cm².

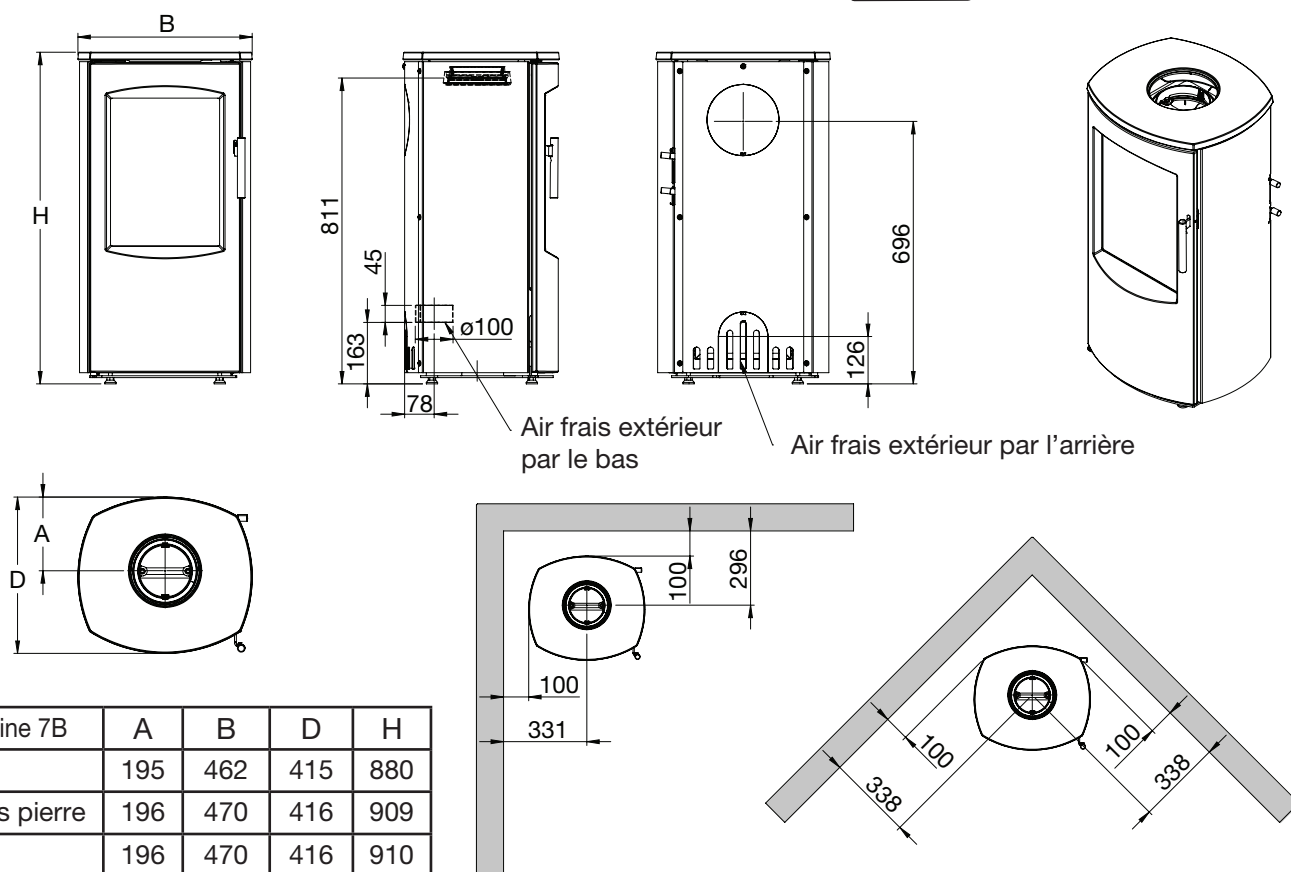
Si le conduit sort à l'extérieur, il est nécessaire d'équiper la grille d'obturation d'une protection appropriée contre le vent. En outre, elle doit être impossible à boucher, par exemple par des feuilles, etc.

Le poêle a été testé avec gainage d'arrivé d'air de combustion consistant de 3 coudes et 3m de longueur.

2.5 Schéma Scan-Line 7B



Dimensions minimales, sauf indication contraire.



Scan-Line 7B	A	B	D	H
Acier	195	462	415	880
Dessus pierre	196	470	416	909
Pierre	196	470	416	910

Schéma Scan-Line 7D

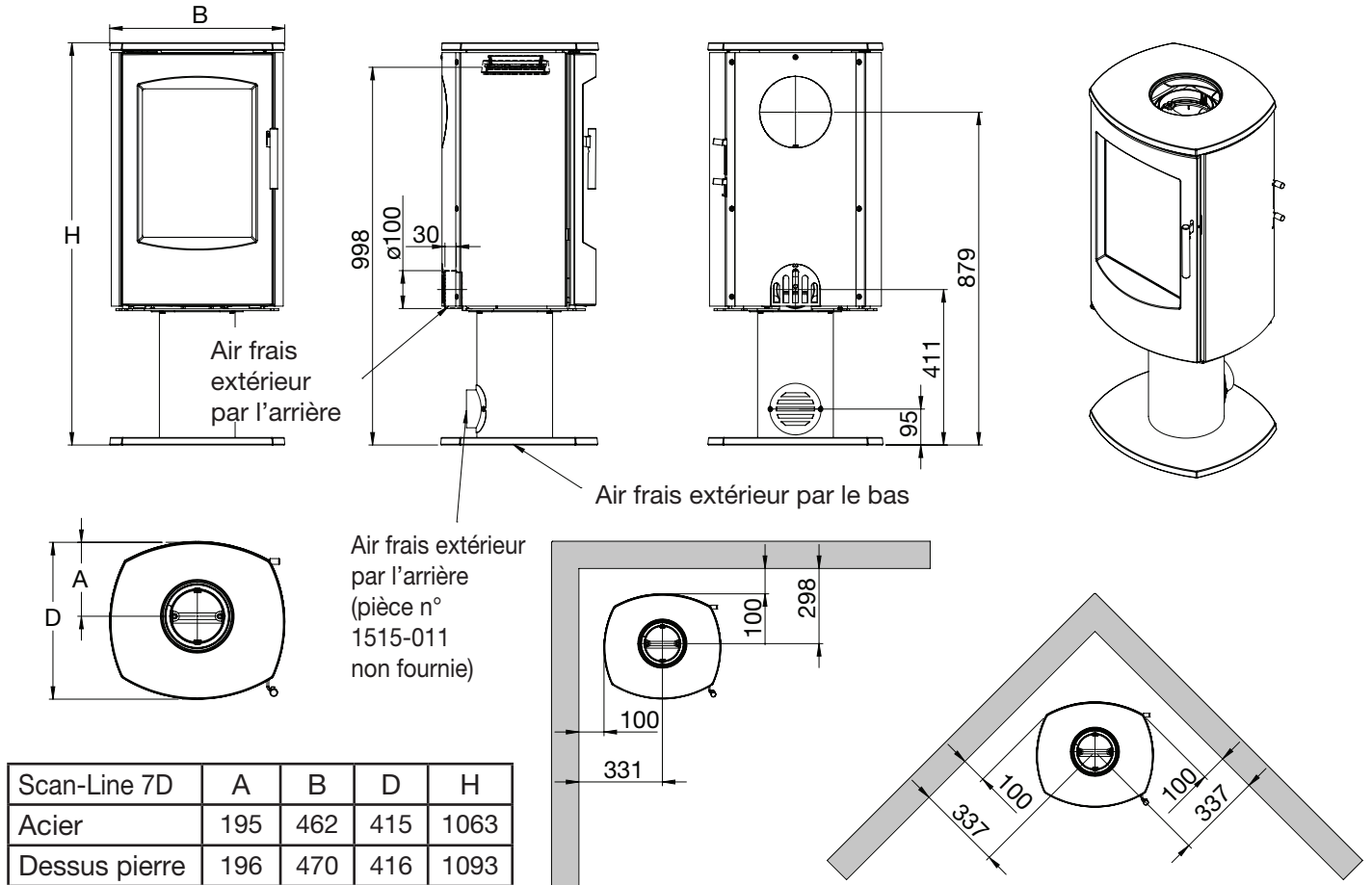


Schéma Scan-Line 7D Socle pivotant

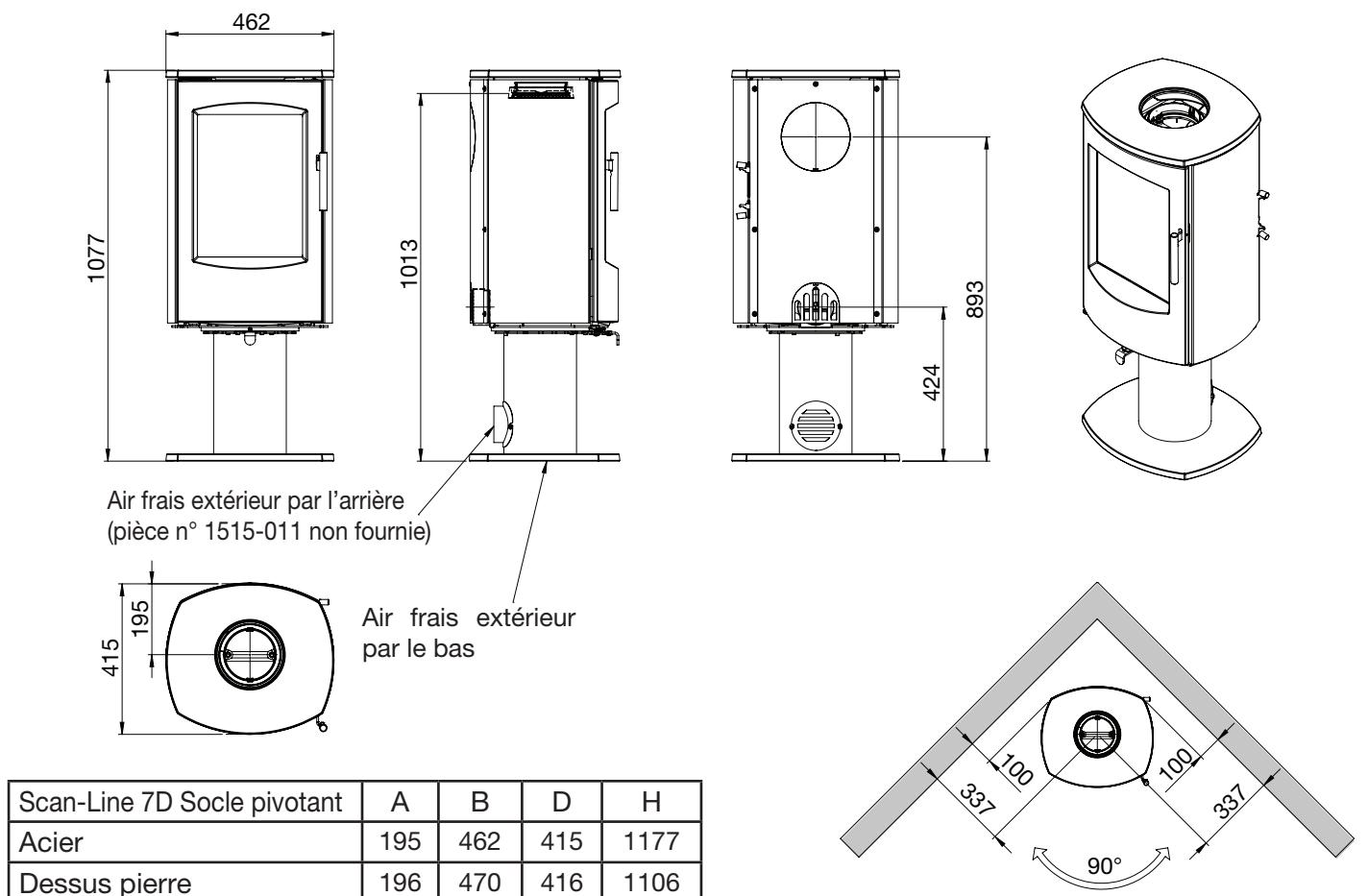
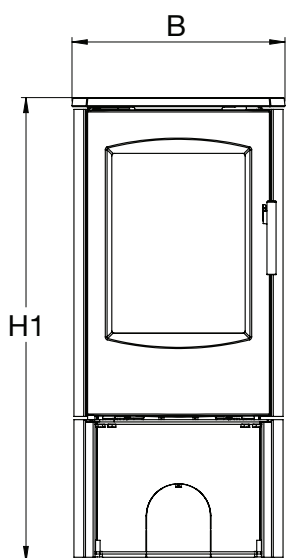
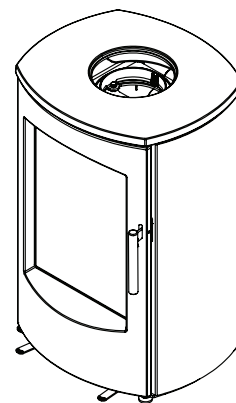
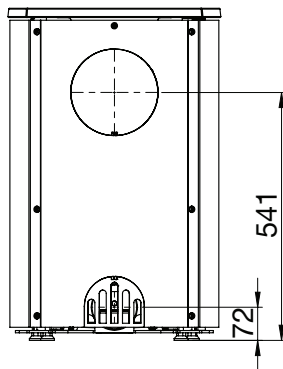
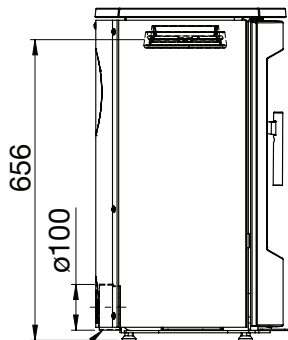
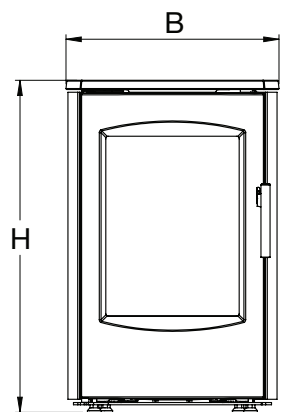
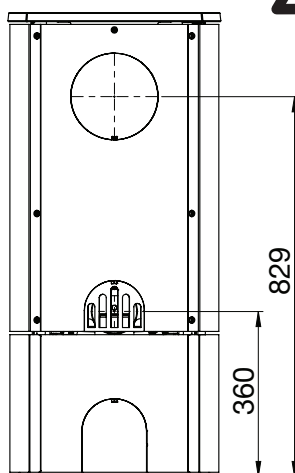
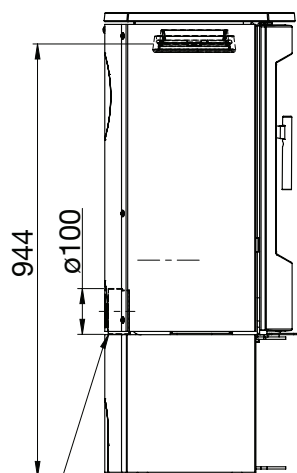


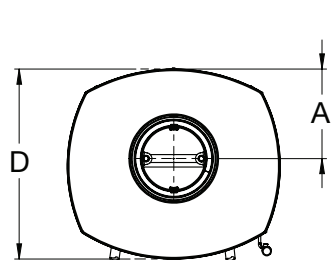
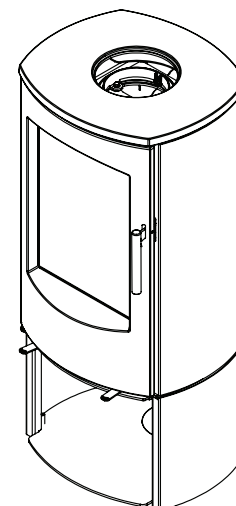
Schéma Scan-Line 7L



Air frais extérieur par l'arrière

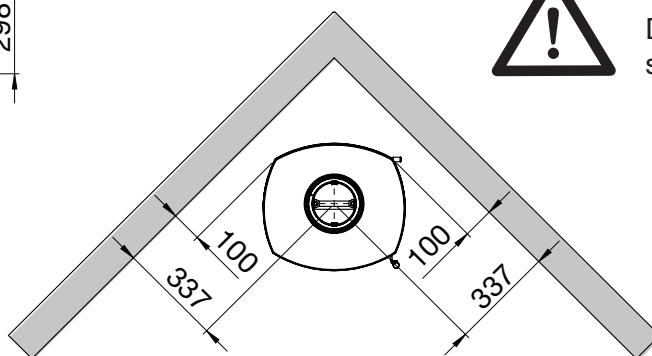
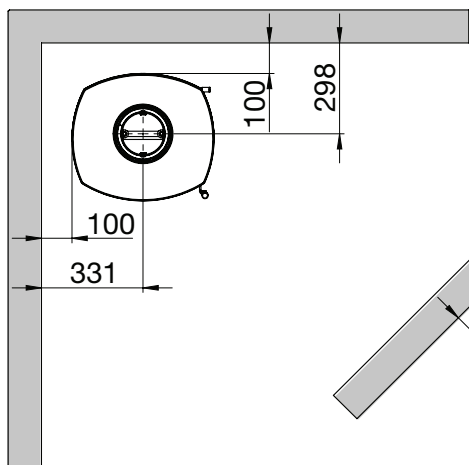


Ne vous tenez pas sur un sol combustible sans socle!



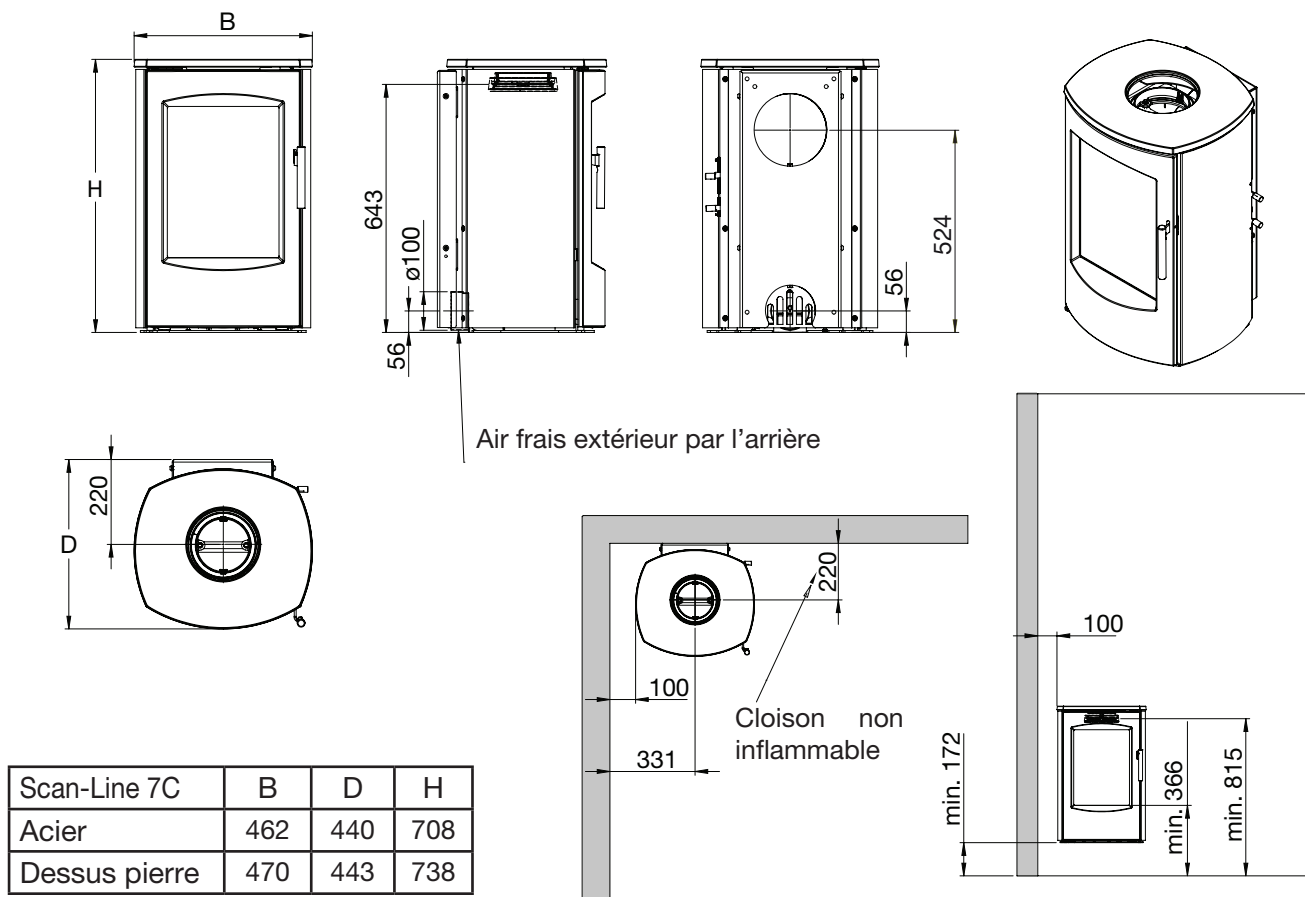
Air frais extérieur par l'arrière

Scan-Line 7L	A	B	D	H/H1
Acier	195	462	415	725/1013
Dessus pierre	196	470	416	754/1042



Dimensions minimales, sauf indication contraire

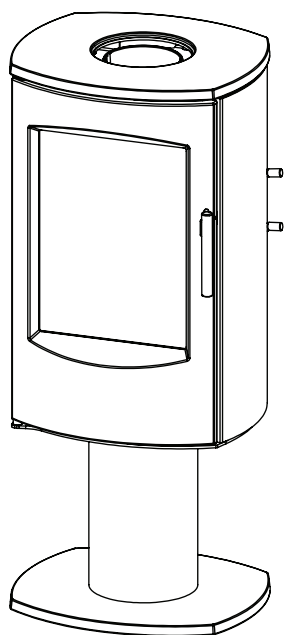
Schéma Scan-Line 7C



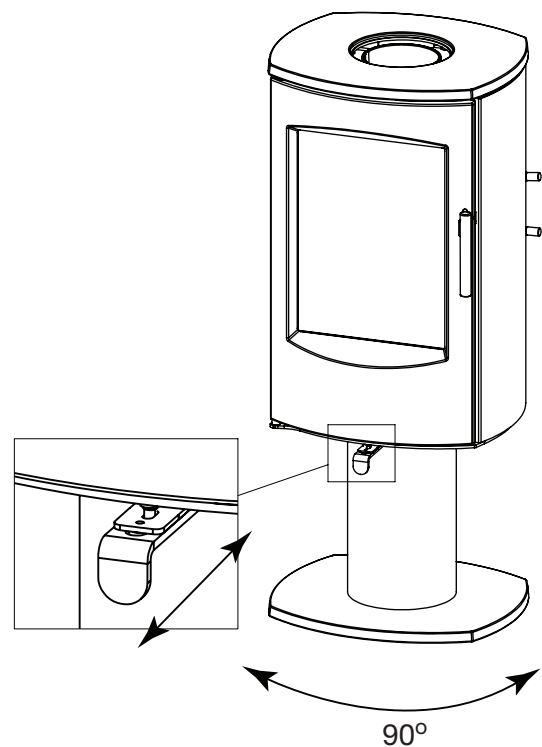
Scan-Line 7D

Le Scan-Line 7D est disponible avec un socle fixe ou un socle pivotant.
Le socle pivotant est actionné avec la petite poignée au centre du poêle.

Scan-Line 7D avec socle fixe



Scan-Line 7D avec socle pivotant
(peut pivoter de 45° de chaque côté)



2.6 Scan-Line 7C Fixation du poêle

Fixer le support mural (pouvant être utilisé comme gabarit de perçage) sur un **mur non combustible** avec 4/6 vis dimensionnées pour maintenir le poêle à bois en place (poids : voir le tableau en page 11). Ne pas utiliser de chevilles de plastique en raison de la chaleur du poêle.

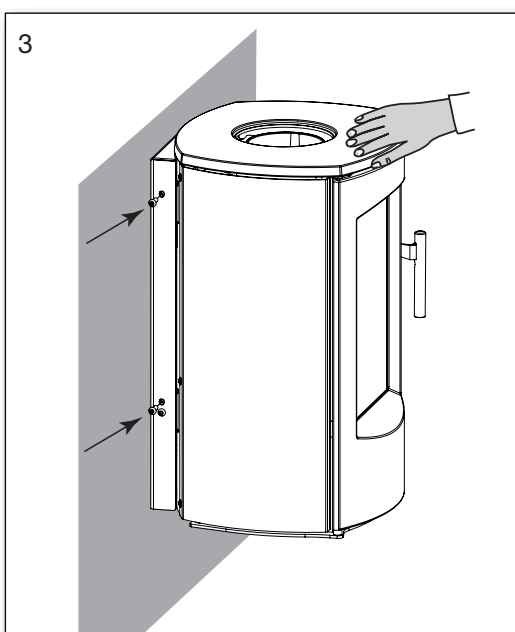
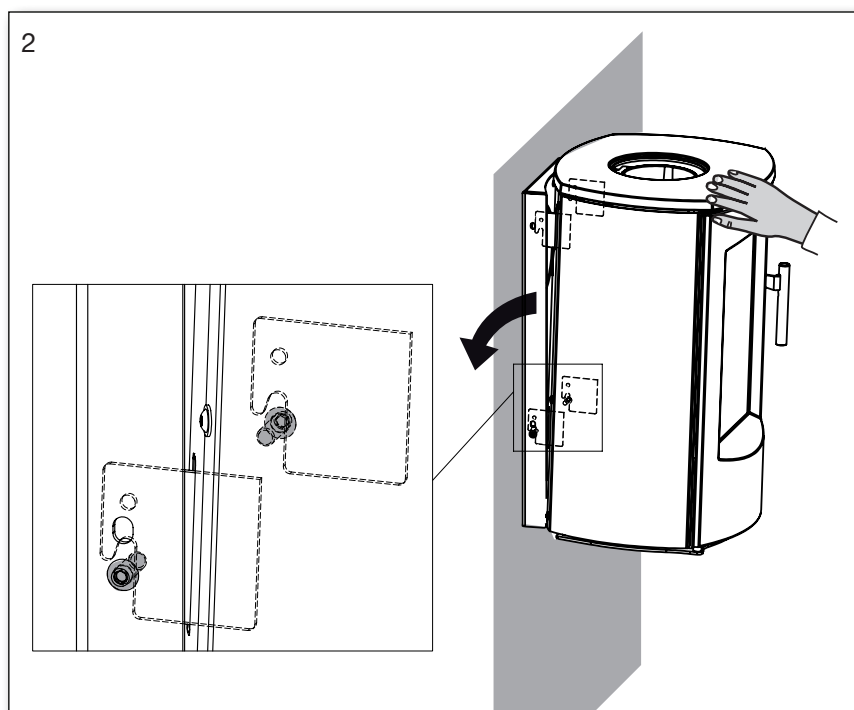
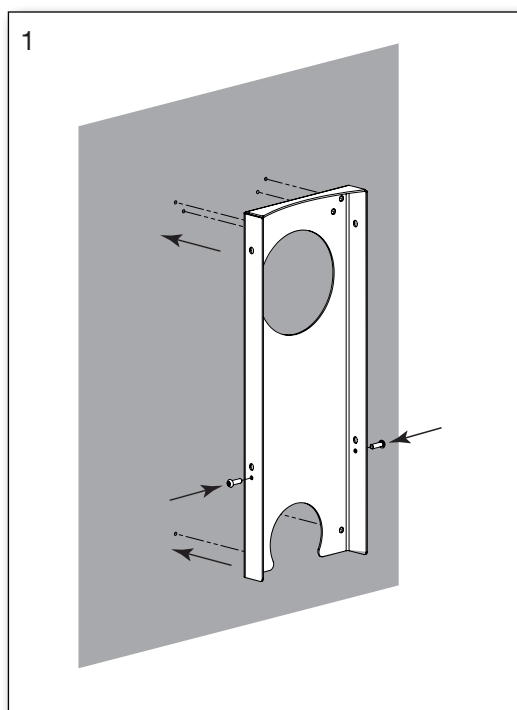
Si l'échappement doit être par l'arrière, monter le manchon mural avant de fixer le poêle. Voir comment changer l'échappement par le dessus en échappement par l'arrière à la page 24.

Quatre vis sont déjà fixées sur chaque côté du support mural. Commencer par visser com-

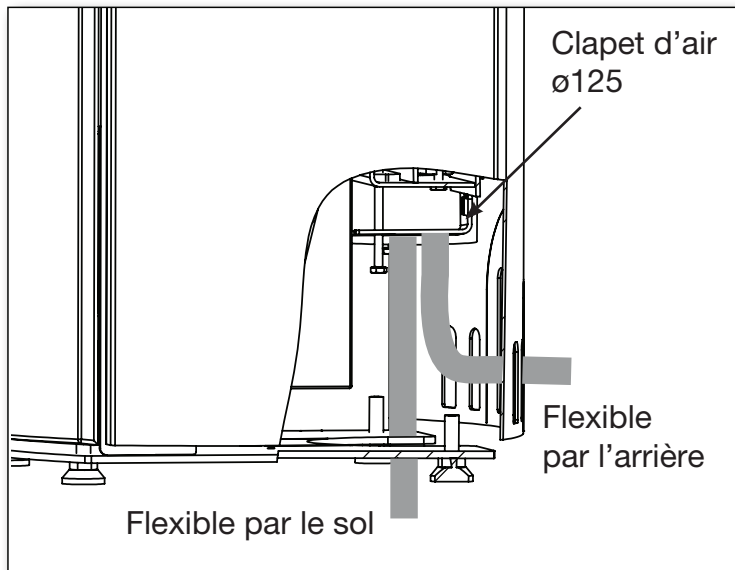
plètement les 2 vis inférieures et visser ensuite très peu les 2 vis supérieures.

À l'arrière du poêle, il y a quatre supports de fixation. Les supports de fixation inférieurs doivent simplement reposer sur les vis latérales inférieures du support mural. Voir fig. 2. Lorsque le poêle repose sur les boulons inférieurs, basculer le poêle tout contre le support mural et visser complètement les vis dans les orifices ovales des « supports de fixation » sur le haut du poêle.

Ne pas placer du bois ou un matériau combustible sous le poêle.



2.7 Scan-Line 7B Air frais externe-par l'arrière ou par le sol



Lors de l'installation d'une alimentation en air externe, un tuyau flexible de contrôle de l'air peut être installé à la sortie d'air derrière le four.

Il y a aussi la possibilité de déplacer l'alimentation en air externe à travers le sol avec un tuyau flexible.

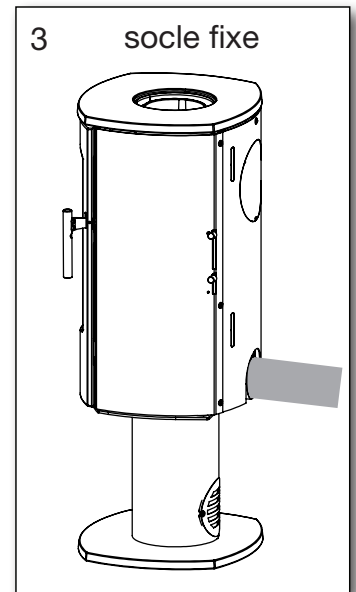
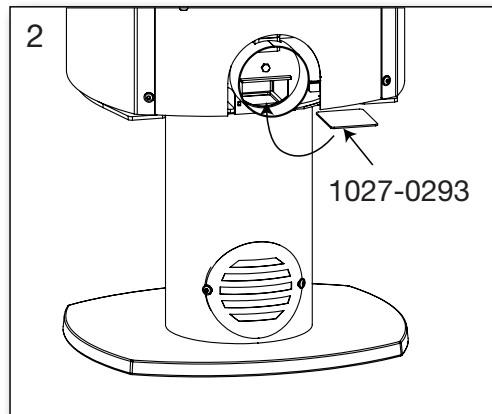
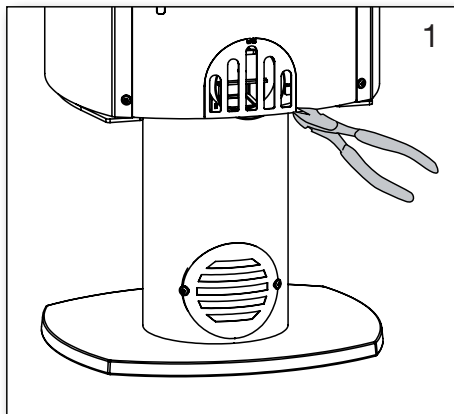
Les flexibles ne sont pas inclus.

Alimentation d'air de combustion externe. Les dimensions des tuyaux d'alimentation d'air de combustion dépendent des conditions de tirage dans l'installation.

Heta recommande un gainage maximal de 4 m et 3 coudes de 90° au maximal, et un diamètre de tuyau de min. 100 millimètres

2.8 Scan-Line 7D Possibilités de raccorder une alimentation d'air externe. Raccordement à l'arrière

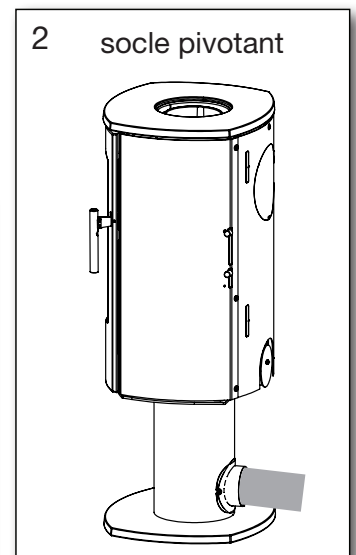
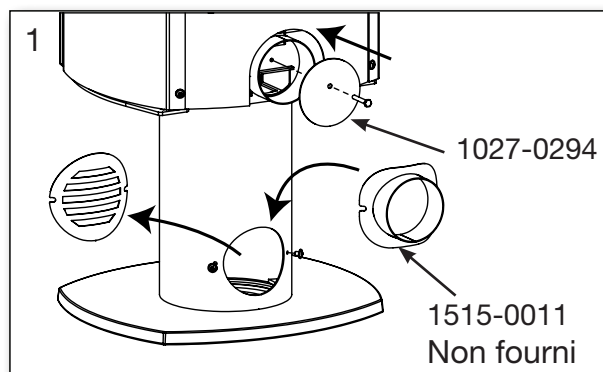
Introduire le couvercle 66x83 mm 1027-0293 fourni à travers le tuyau et le dégager sur le fond afin qu'il couvre l'orifice depuis le bas. Un tuyau pour l'alimentation d'air externe peut ensuite être raccordé à l'embout du tuyau de \varnothing 100 mm sur le poêle. Fig. 3.



Raccordement à l'arrière depuis la colonne

Desserrer la vis dans l'embout du tuyau de \varnothing 100 mm et fixer le couvercle de \varnothing 105 1027-0294 mm fourni (Inclus).

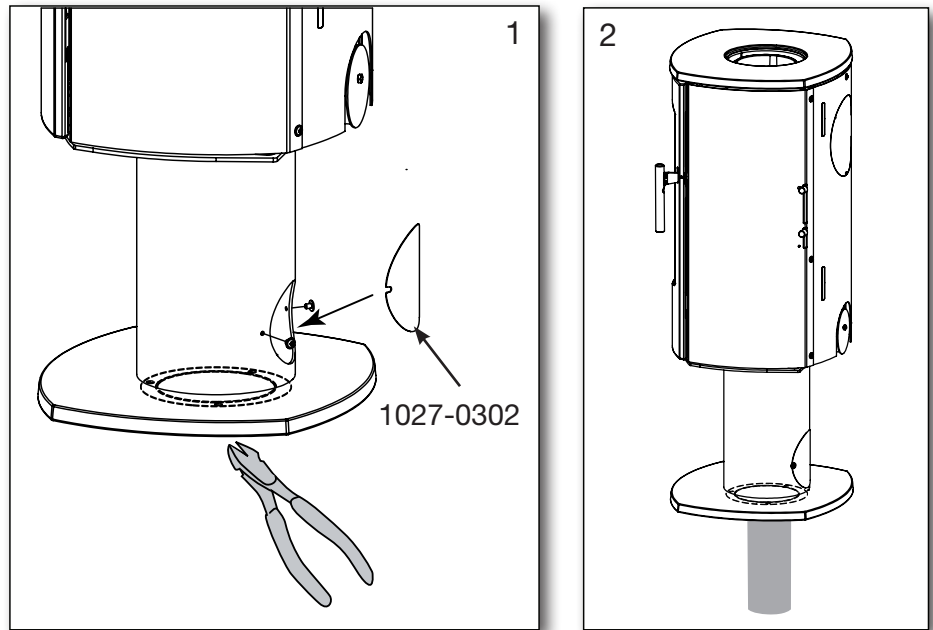
Enlever la plaque sur la colonne et appliquer du silicone autour de l'orifice avant d'appuyer pour mettre en place l'embout de raccordement. Fig. 1.



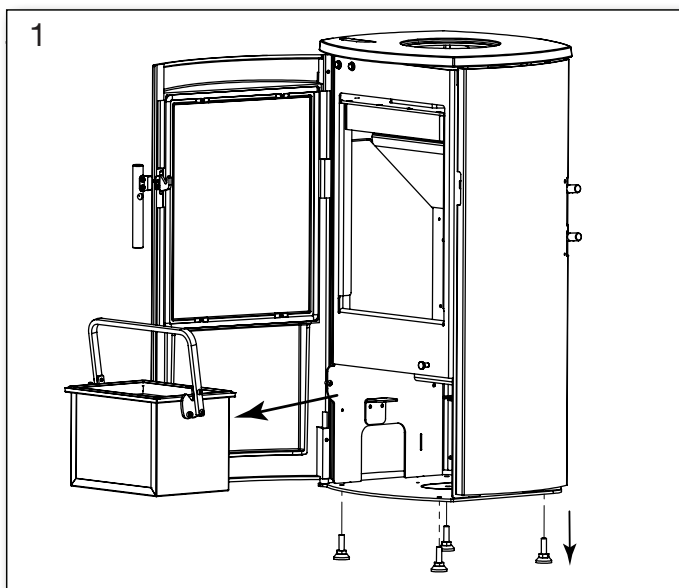
Raccordement au travers de la colonne depuis le bas

Desserrer la vis dans l'embout du tuyau de \varnothing 100 mm et fixer le couvercle de \varnothing 105 mm 1027-0302 fourni. (Inclus).

Il est ensuite possible de raccorder l'alimentation d'air externe à travers la colonne. Fig. 2.



2.9 Scan-Line 7B Raccorder une alimentation d'air externe (air frais) du socle pivotant au sol



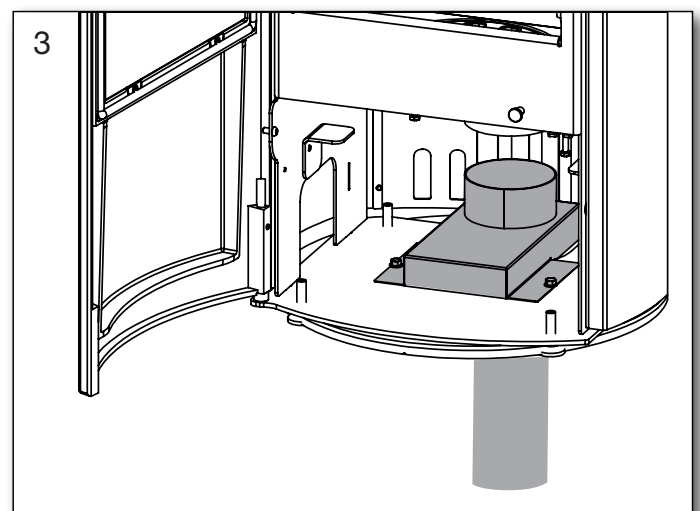
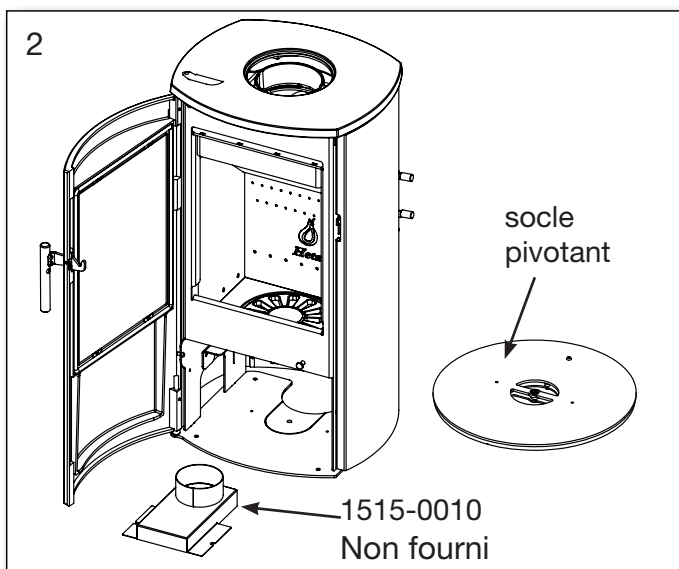
Retirer le vide-cendres du poêle.

Sortir le morceau de tôle de la plaque de fond en tapant ou en tournant, et retirer les 4 vis de réglage de la plaque de fond.

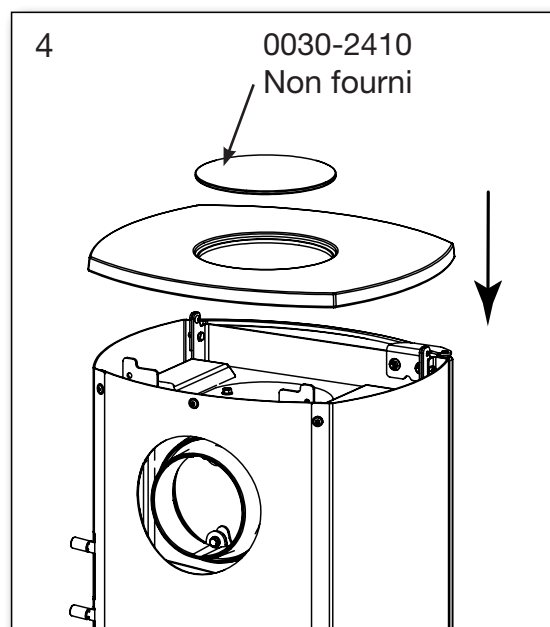
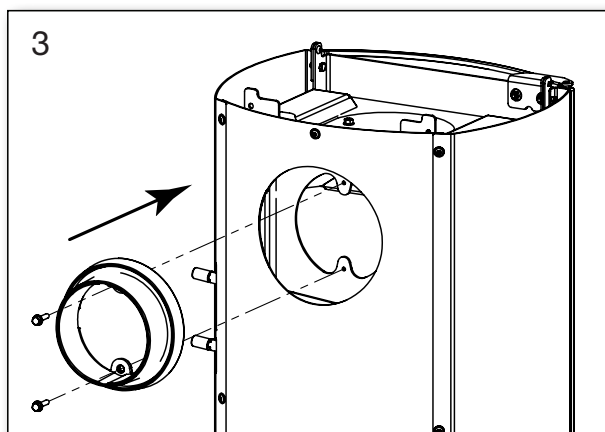
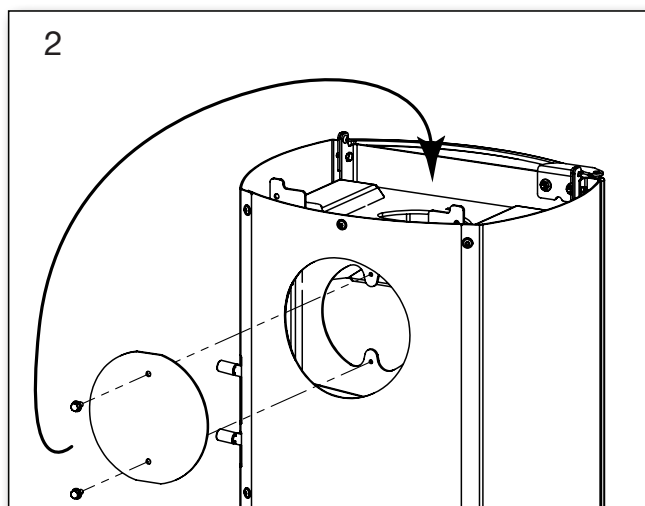
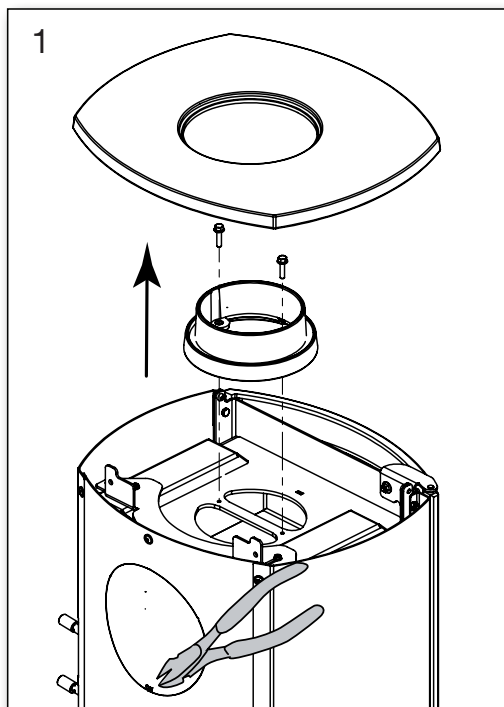
Pour le montage du socle pivotant, se référer au "Mode d'emploi pour le socle pivotant Scan-Line", à l'exception de la fixation de la vis centrale. Placer l'embout de raccordement lâche et le serrer à l'aide de 2 vis à travers les 2 orifices filetés du socle pivotant au sol.

Monter un flexible de longueur appropriée, entre l'embout du tuyau de \varnothing 100 mm du poêle et l'embout de raccordement lâche.

Il est recommandé d'utiliser un flexible \varnothing 100 mm supportant des températures allant jusqu'à 200°.



2.10 Modification d'un échappement par le dessus à un échappement par l'arrière



Ecodesign

EU-Declaration de conformité

DoC Scan-Line 7 2534-2020

Fiche produit



Fabricant	Heta A/S
Adresse	Jupitervej 22, DK 7620 Lemvig
E-mail	heta@heta.dk
Web	www.heta.dk
Téléphone	+ 45 9663 0600

PRODUIT	Série Scan-Line 7B, 7C, 7D, 7L
----------------	--------------------------------

La déclaration pour la série est conforme à :		
Législation d'harmonisation EU pertinente		
DIR 2009/125/EF		
REG (EU) 2015/1186	REG (EU) 2015/1185	
REG (EU) 305/2011	REG (EU) 2017/1369	
Les normes harmonisées pertinentes		
EN 13240:2001/A2:2004	CEN/TS 15883:2010	

Caractéristiques pour une utilisation avec le combustible de référence uniquement		
Puissance thermique		
Caractéristique	Symbol	Valeur/Unité
Puissance thermique nominale	P_{nom}	4,5 kW
Puissance thermique minimale	P_{min}	
Rendement utile (PCI brut)		
Rendement utile à la puissance thermique nominale	$\eta_{th, nom}$	83%
Rendement utile à la puissance thermique minimale	$\eta_{th, min}$	
Consommation d'électricité auxiliaire		
À la puissance thermique nominale	$e_{l, max}$	- kW
À la puissance thermique minimale	$e_{l, min}$	- kW
En mode veille	$e_{l, SB}$	- kW


Type de contrôle de la puissance thermique/de la température de la pièce	
Contrôle de la puissance thermique à un palier, pas de contrôle de la température de la pièce	oui
Contrôle à deux ou plusieurs paliers manuels, pas de contrôle de la température de la pièce	non
Contrôle de la température de la pièce avec thermostat mécanique	non
Contrôle électronique de la température de la pièce	non
Contrôle électronique de la température de la pièce et programmeur journalier	non
Contrôle électronique de la température de la pièce et programmeur hebdomadaire	non

Autres options de contrôle	
Contrôle de la température de la pièce, avec détecteur de présence	non
Contrôle de la température de la pièce, avec détecteur de fenêtre ouverte	non
Contrôle à distance	non

Laboratoire approbant
Danish Technological Institute, DK-8000 Aarhus Organisme notifié No. 1235. Report nr. 300-ELAB-2534-EN

Combustible	Combustible de référence	Autre combustible admissible
Bûches de bois ayant un taux d'humidité $\leq 25\%$	oui	non
Bois comprimé ayant un taux d'humidité $< 12\%$	non	non
Autre biomasse ligneuse	non	non
Biomasse non ligneuse	non	non
Anthracite et charbon maigre	non	non
Coke de houille	non	non
Semi-coke	non	non
Charbon bitumeux	non	non
Briquettes de lignite	non	non
Briquettes de tourbe	non	non
Briquettes constituées d'un mélange de combustibles fossiles	non	non
Briquettes constituées d'un mélange de biomasse et de combustible fossile	non	non
Autre mélange de biomasse et de combustible solide	non	non

Émissions à la puissance calorifique nominale	$\eta_s\%$	mg/Nm ³ (13 % O ₂)				
		PM	OGC	PM+OGC	CO	NO _x
	≥ 65	≤ 40	≤ 120	≤ 150	≤ 1500	≤ 200
	73	15	90	115	1009	78

Documentation technique	
Fonction de chauffage indirect	non
Puissance nominale, total mesuré	4,5 kW
l'indice d'efficacité énergétique IEE	110
Température des fumées par puissance nominale	T 243°C
La classe d'efficacité énergétique	

Sécurité	
Réaction au feu	A1
Test de sécurité incendie pendant l'utilisation	Conforme
Distance des matériaux inflammables À l'arrière côté. Sans isolation / avec isolation	Distances minimales 100
Distance des matériaux inflammables à côté du poêle	100
Distances des meubles - avant	800

Signé pour le fabricant et en son nom par 10.01.2023

Signature de l'installateur Date _____



Heta A/S
JUPITERVEJ 22 · DK-7620 LEMVIG
TLF. +45 9663 0600 · FAX +45 9663 0616
Martin Bach

Signature _____

