

ISTRUZIONI DI INSTALLAZIONE ED UTILIZZO

SCAN-LINE SERIE 500



www.heta.dk



IT

DESIGN DANESE . QUALITÀ DANESE . PRODUZIONE DANESE

Congratulazioni per la vostra nuova stufa a legna. Siamo sicuri che trarrete il massimo beneficio dal Vostro investimento, specialmente se seguirete i consigli e le istruzioni che seguono.

La serie Scan-Line 500 è stata approvata in conformità ad EN 13240, NS 3058 e NS 3059 e A15 Austria. Tramite l'approvazione, l'utente riceve la garanzia che la stufa rispetterà una serie di specifiche e requisiti, che garantiscono l'uso di materiali di buona qualità, l'impatto zero sull'ambiente da parte della stufa e un buon risparmio sui costi di riscaldamento.

Istruzioni per l'uso

Sommario

Prima dell'installazione.....	3-4
1. Istruzioni d'uso.....	5
1.1 Prima di utilizzare.....	5
1.2 Prima accensione.....	5
1.3 Regolazione del flusso d'aria.....	5
1.4 Accensione.....	5
1.5 Rifornimento.....	5
1.6 Rimozione della cenere.....	6
1.7 Riduzione la combustione.....	6
1.8 Rischio di esplosione.....	6
1.9 Tiraggio e canna fumaria.....	7
1.10 Combustibile.....	8
1.11 Irregolarita' del funzionamento.....	8
1.12 Combustione della canna fumaria.....	8
1.13 Manutenzione.....	9
1.14 Pulizia del vetro.....	9
1.15 Pulizia del forno da cottura.....	9
1.16 Diagramma della manutenzione.....	9
1.17 Scan-Line 500-550 Serie Dopo la pulizia della canna fumaria e riposizionamento delle pietre.....	10
1.18 Tabella risoluzione dei problemi.....	11
1.19 Tabella dati della stufa EN 13240.....	12
1.20 Garanzia.....	12
1.21 Disegno esploso.....	13-15
2. Guida all'installazione.....	16

Heta A/S

Jupitervej 22,
DK-7620 Lemvig

Telefono: +45 9663 0600
E-mail: heta@heta.dk

Copyright © 2014
Heta è una società Registrata
marchio di Heta A/S

Stampato in Danimarca
Soggetto a errori di stampa e
variazioni.

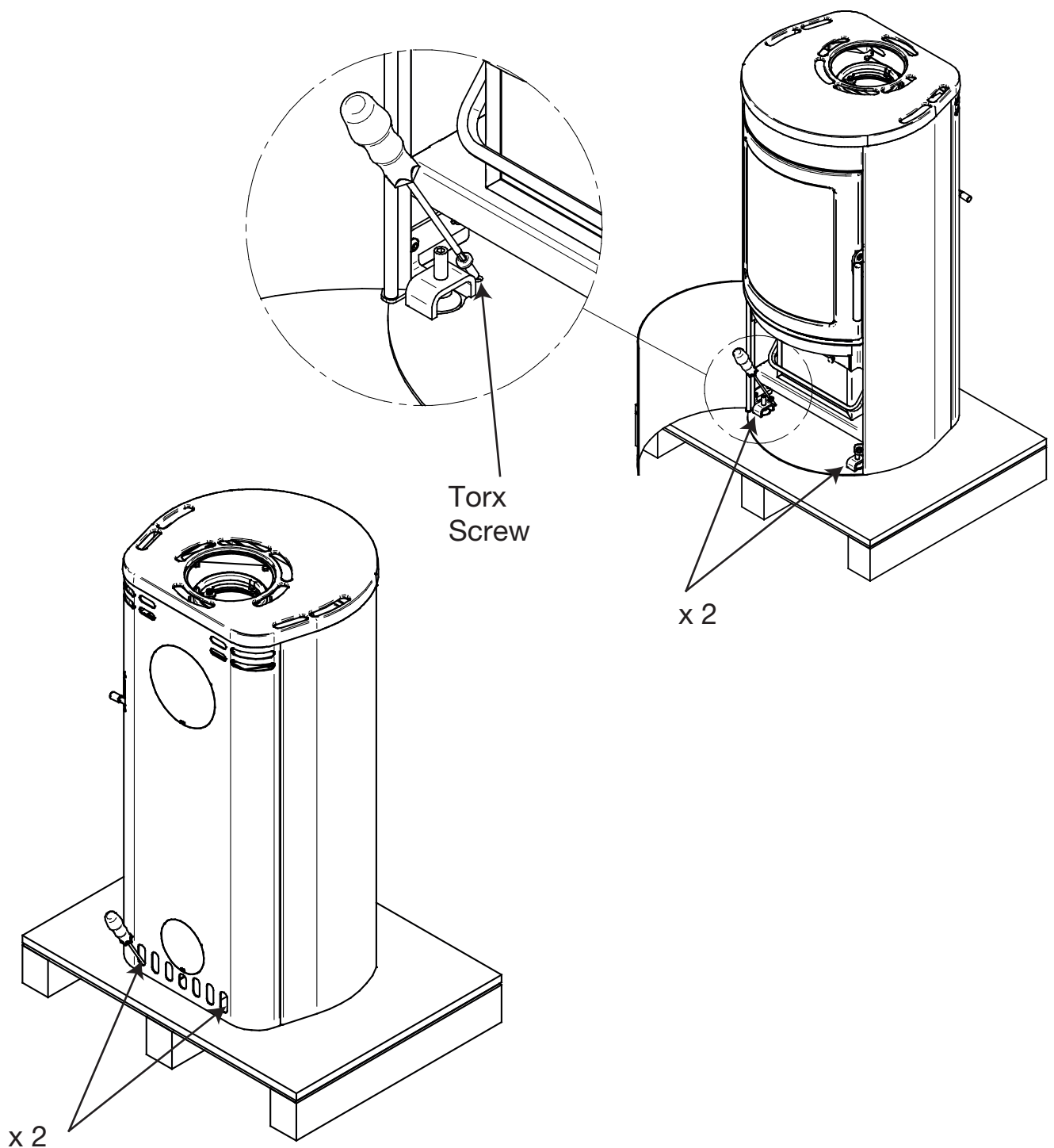
11.07.2024
0037-1206 Versione 2,1

PRIMA DELL'INSTALLAZIONE

Le stufe e inserti a legna Heta sono prodotti di qualità, per questo la vostra prima impressione è importante! Abbiamo una buona rete logistica che trasporta i nostri prodotti con molta cura presso i nostri rivenditori. Tuttavia, durante il trasporto o la movimentazione, possono verificarsi danni alle parti più esposte. È importante che al momento della ricezione, controlliate il vostro prodotto Heta attentamente e riferiate immediatamente eventuali danni o difetti al rivenditore.

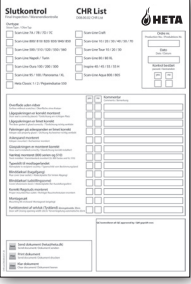

L'imballo: il legno non è trattato ed è in grado di bruciare nella stufa. Plastica e cartone devono essere opportunamente smaltiti.

Disimballare la stufa



Con la vostra nuova stufa o inserto a legna troverete quanto segue:

<p>Muanuale delle istruzioni</p>	
<p>Guanto Heta (o "mano fredda") 0023-9002</p>	
<p>Set per caminetto Scan-Line 510</p>	

<p>Q.C.</p>	
<p>Scheda dati</p>	

Gli attrezzi necessari per l'uso non sono inclusi.

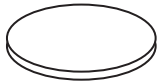
Set Kit di accessori
Set per caminetto **Scan-Line 500, 520, 550, 551, 560, 590.**

Attrezzo e porta attrezzo da montare nella parte posteriore della stufa

Nr. 6000-022625

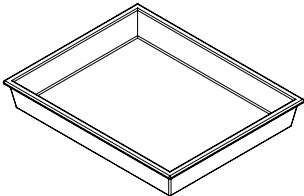


Parte accessoria
Cambiare la presa d'aria posteriore



Nr. 0030-2410

Parte accessoria
Sportello inferiore

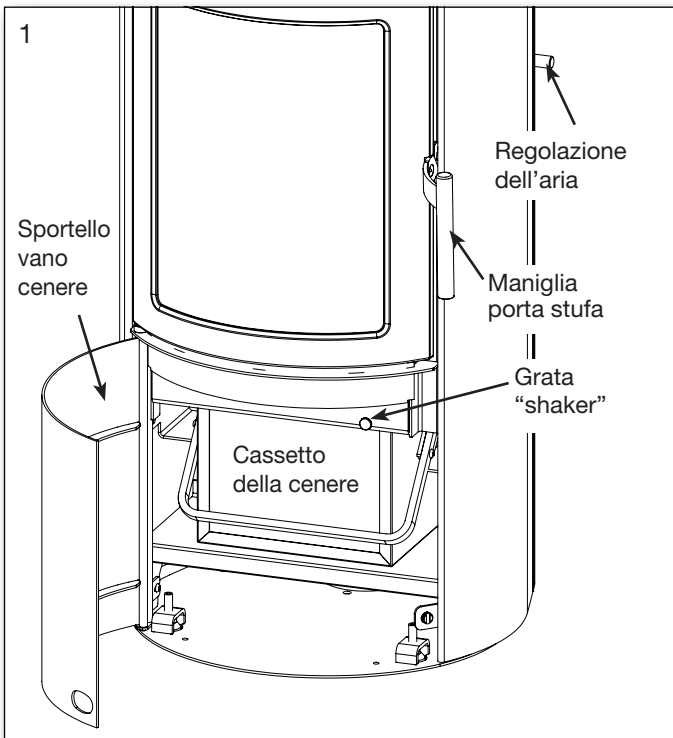


Nr. 0050-0304

1. ISTRUZIONI PER L'USO

1.1 Prima dell'utilizzo

Prima di utilizzare la stufa a legna, assicurarsi che le condizioni di installazione siano soddisfatte. Guardare pag. 16.

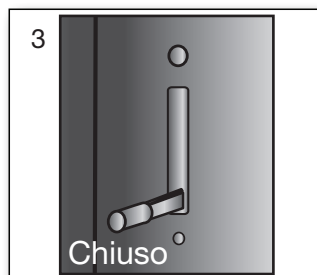
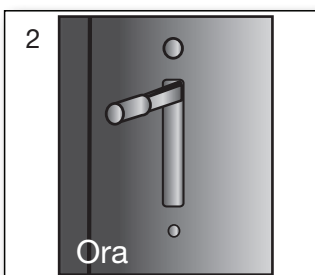


1.2 Prima accensione

La verniciatura della stufa è indurita in fabbrica, tuttavia alla prima accensione può emettere odori sgradevoli. Si consiglia pertanto una buona ventilazione durante la prima accensione.

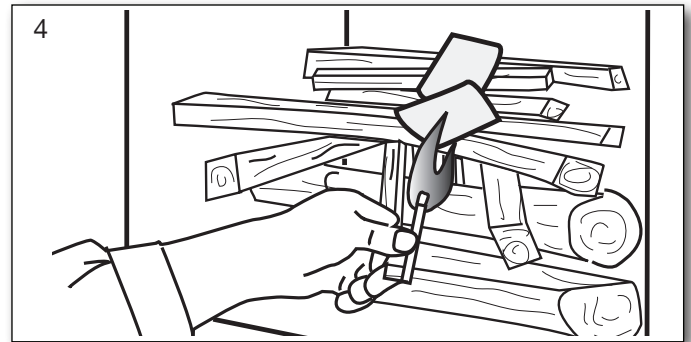
1.3 Regolazione del flusso d'aria

L'aria di combustione va apportata alla stufa con l'uso della maniglia laterale posteriore. L'aria di combustione è completamente aperta nella posizione più alta, fig 2. L'aria di combustione si chiude gradualmente abbassando la maniglia ed è completamente chiusa nella posizione più bassa. Fig. 3.



1.4 Accensione

Appoggiare due pezzi di combustibile sul fondo.



Su questi, ammucciare combustibile in bastoncini a strati, lasciando dell'aria nel mezzo, così da accenderne la parte superiore. Se necessario, utilizzare bustine di paraffina per l'accensione. Le fiamme devono farsi strada dall'alto verso il basso.



L'uso di qualsiasi gas, olio o liquido combustibile è severamente vietato per l'uso di una stufa a legna.

Aprire completamente l'accesso per l'aria di combustione.

Si consiglia di condurre la prima combustione con l'apporto di aria di combustione completamente aperto, così che la stufa e la canna fumaria si riscaldino in modo ottimale.

Lo sportello deve essere chiuso durante questa operazione.



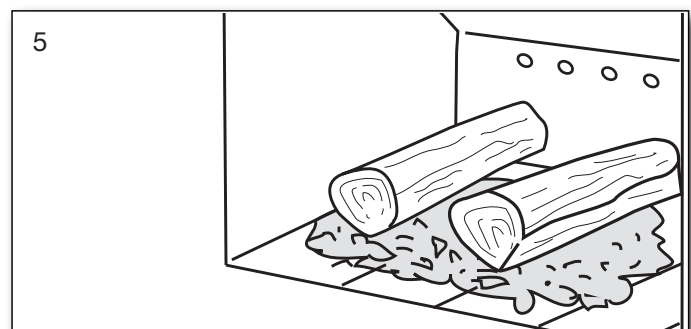
La stufa è omologata per un carico massimo di 2,3 kg di legna. Se non viene rispettato questo limite, la garanzia decade.



Accensione
Scannerizza il codice e seleziona la lingua.

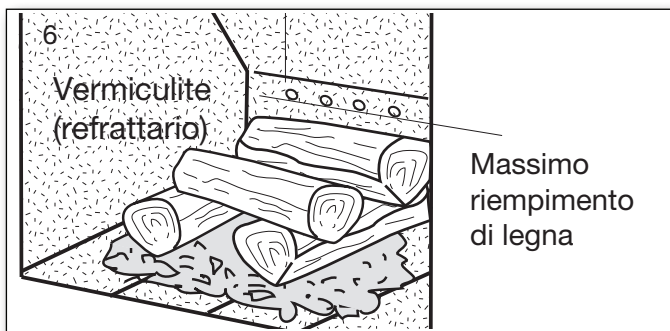
1.5 Rifornimento

Il normale rifornimento di combustibile deve avere luogo quando c'è ancora un buono strato di braci. Distribuire le braci sul fondo, ma soprattutto nella parte anteriore della stufa.



Pezzi di combustibile da 1,2 kg vanno collocati sopra le braci in uno strato perpendicolare rispetto alla porta.

Aprire l'aria di combustione completamente.



Il legno si accenderà molto velocemente (circa in 1-3 minuti). Se l'accensione è avvenuta a sportello aperto, questo va chiuso poco dopo e, quando il fuoco ha attecchito bene sul legno, l'aria di combustione va regolata al livello desiderato.

Il funzionamento nominale è di 6 kW, corrispondente a un'aria di combustione pari a circa il 38 % di apertura per approssimativamente 45 min. e 1,2 kg. albero.

Al rifornimento, assicurarsi che il combustibile non sia troppo ammassato, poiché ciò comporterebbe una peggiore combustione e un suo minore sfruttamento



Al rifornimento attenzione a posizionare il combustibile delicatamente dentro la camera di combustione (usando il guanto provvisto).

Se non fatto si corre il rischio di crepare o rompere la vermiculite

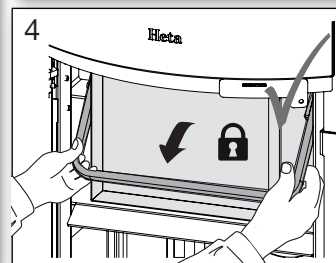
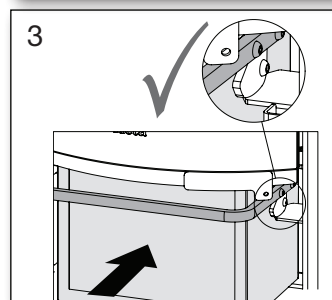
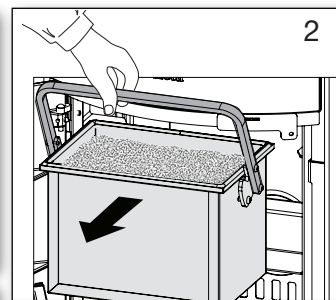
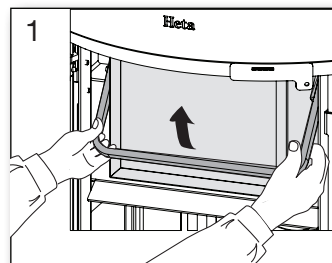
In caso di non sufficiente tiraggio alla canna fumaria, raccomandiamo di aprire una finestra. Ciò produrrà una maggiore ventilazione alla stanza e più ossigeno per la combustione.

1.6 Rimozione della cenere

Utilizzando l'apposita grata "shaker", ruotarla avanti e indietro in modo che la cenere cada attraverso i fori direttamente nel cassetto portacenere. Può essere utile lasciare uno strato di cenere sul fondo della camera di combustione sopra la grata come isolante.



Attenzione al momento dello svuotamento della cenere. Potrebbero essere nascoste braci incandescenti che durano molto a lungo.



Il cassetto della cenere deve essere fissato e non può muoversi dopo essere stato chiuso.

Non accendere nella stufa se il cassetto della cenere non è fissato. Se non viene rispettata, la garanzia decade.

1.7 Ridurre la combustione

La stufa è adatta all'utilizzo intermittente.

Non abbassare mai l'aria in modo tale che la legna sia ventilata e la fiamma ridotta. Aspettare a chiudere l'aria fino a quando le fiamme si spengono e la legna viene trasformata in carbone incandescente.

Se cercate di ottenere meno emissioni di calore, fatelo caricando pezzi di legna più piccoli e diminuendo il flusso d'aria esterna. Non chiudere completamente l'aria esterna durante l'accensione.

Attenzione che la stufa produce naturalmente fuliggine se il flusso d'aria esterno è troppo basso. Ciò è dannoso per l'ambiente. Inoltre c'è il rischio per il vetro, per la canna fumaria e per altre che possono venire coperte dalla fuliggine.

Se questa situazione viene combinata con la combustione di legna umida, l'accumulo di fuliggine può diventare così spesso e appiccicoso che la guarnizione può, per esempio, staccarsi quando la porta viene riaperta il giorno dopo.

1.8 Pericolo di esplosione!!



È molto importante non allontanarsi dalla stufa finché vi è fiamma viva al suo interno dopo il rifornimento di legna (la fiamma si presenta, normalmente, entro 1 minuto e mezzo).

Può verificarsi pericolo di esplosione quando si inserisce troppa legna nella stufa, poiché si sviluppa una grande quantità di gas, che può esplodere se l'apporto di aria è insufficiente.

ATTENZIONE!



Quando è in accensione la stufa diventa molto calda (più di 90° C). I bambini devono evitare il contatto con la stufa.

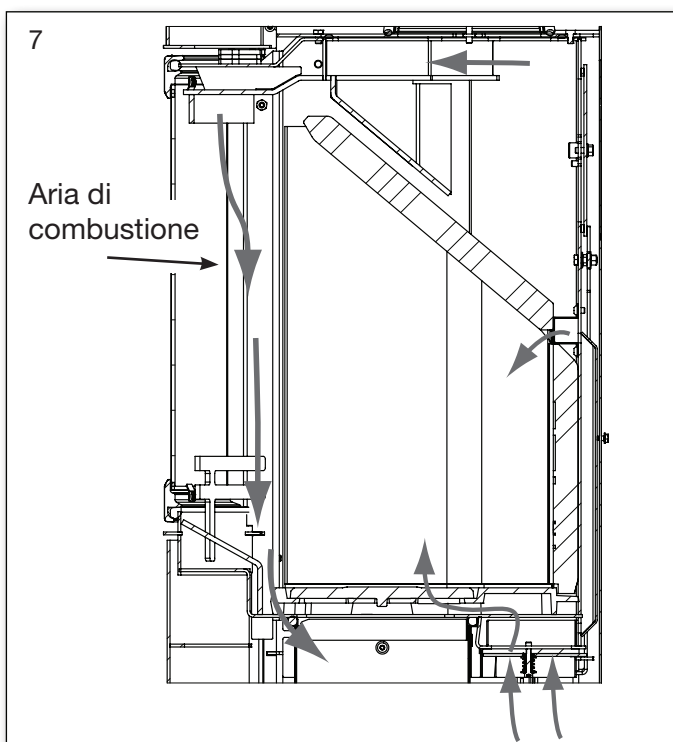
Può essere necessario mettere una sorta di recinzione se si hanno bambini molto piccoli. Non devono essere conservati materiali infiammabili nelle vicinanze della stufa come vestiti da asciugare, mobili o tende.

1.9 Tiraggio e canna fumaria

Lo scarso tiraggio non permetterà alla stufa o inserto di bruciare come dovrebbe. Il vetro può sporcarsi, richiedendo una pulizia della canna fumaria più frequente, il fumo potrebbe uscire quando si apre la porta abbassando il rendimento di calore e producendo inutile inquinamento all'ambiente.

Un buon tiraggio garantirà alla stufa di ottenere la combustione ottimale con la migliore efficienza. Le stufe a legna Heta sono costruite in modo da regolare autonomamente l'afflusso di aria necessaria alla combustione. Ciò garantisce un alto rendimento, il vetro pulito e un basso impatto ambientale.

Il tiraggio minimo della canna fumaria: 11 PA ciò garantisce una combustione soddisfacente,



una bella visione della fiamma, così come il raggiungimento dell'efficienza nominale.

Tuttavia, sussiste il rischio di emissioni di fumo se lo sportello viene aperto durante una combustione a fiamma alta, o se manca il giusto apporto d'aria alla stanza, oppure se un ventilatore ad estrazione è in uso.

La temperatura dei fumi con rendimento nominale è di 243° C, rispetto a 20°C.

Il flusso di massa dei fumi è 4,9 g/sec.

Corrispondente a 17,7 m³/h di aria di combustione bruciando 1,24 kg di legna.

Il tiraggio della canna fumaria è provocato dalla differenza tra le alte temperature al suo interno e della temperatura esterna più fredda.

La lunghezza e l'isolamento della canna fumaria, il vento e le condizioni atmosferiche hanno anch'essi un impatto sulla produzione o meno della compressione corretta all'interno della canna fumaria.

Prima di una nuova accensione a seguito di un lungo periodo di inutilizzo, è necessario controllare che la stufa e la canna fumaria siano prive di eventuali intasamenti (tappi di fuliggine, nidi di uccelli).

Una riduzione del tiraggio si può verificare se:

- La differenza di temperatura è troppo ridotta – es. un cattivo isolamento della canna fumaria
- La temperatura esterna è troppo alta – es. durante la stagione estiva
- Non c'è vento
- La canna fumaria è troppo bassa e riparata
- Falsa aria nella canna fumaria
- Canna fumaria e tubo dei fumi sono intasati
- L'abitazione è stagnante (mancato apporto di aria esterna).
- Un tiraggio negativo (cattivo tiraggio), in caso di canna fumaria fredda o di condizioni atmosferiche avverse, può essere compensato fornendo alla stufa un apporto d'aria maggiore rispetto alla norma.

Un buon tiraggio si ottiene se:

- La differenza di temperatura fra la canna fumaria e la temperatura esterna è elevata
- C'è alta pressione
- La canna fumaria è dell'altezza giusta, almeno 4.00 m al di sopra della stufa, ed è priva di comignolo in cemento o pietre.

1.10 Combustibile

La vostra nuova stufa o inserto ha ricevuto l'approvazione EN per l'uso con combustibile. Dunque, deve essere utilizzata solo legna pulita e secca per la combustione al suo interno. Non utilizzare mai la stufa per la combustione di legname proveniente dal mare, poiché questo può contenere molto sale, che potrebbe danneggiare la stufa e la canna fumaria. Allo stesso modo, non devono essere bruciati rifiuti, legno verniciato, legno trattato a pressione o trucioli, poiché emettono fumi tossici e vapore.

Una corretta accensione garantisce uno scambio di calore e un rendimento ottimali. Allo stesso tempo, si evitano problemi ambientali, quali la produzione di fumi e odori, e si riduce il rischio di combustione nella canna fumaria. Se la legna è umida, è necessaria una grande quantità di calore per vaporizzare l'acqua, e questo calore si dissiperà attraverso la canna fumaria. È importante utilizzare legna secca, cioè legna con un contenuto massimo di umidità del 20%. Questo tasso di umidità si ottiene immagazzinando la legna per 1-2 anni prima dell'uso. I ceppi di diametro superiore a 10 cm devono essere spaccati prima dello stoccaggio. La lunghezza adeguata dei ceppi è pari a circa 22-30 cm, così da poter essere in diretto contatto con le braci. In caso di stoccaggio all'aperto, la legna va coperta.

Se conservate la legna all'esterno, è meglio coprirla.

Esempi di legna consigliati

La differenza tra i tipi di legna e la loro relativa densità tipica per m³, indicata per legna al 100% con tasso di umidità del 18%.

Legna	kg/m ³	Legna	kg/m ³
Faggio	710	Salice	560
Quercia	700	Ontano	540
Frassino	700	Pino silvestre	520
Olmo	690	Larice	520
Acero	660	Tiglio	510
Betulla	620	Abete rosso	450
Pino di montagna	600	Pioppo	450

L'uso di tipi di legno oleosi, come il teak e il mogano, è sconsigliato, poiché potrebbero danneggiare il vetro.

Potere calorifico della legna

Devono essere utilizzati circa 2,4 kg di combusti-

bile generico per sostituire 1 litro di idrocarburo da riscaldamento. Tutto la legna ha all'incirca lo stesso potere calorifico per kg, che è pari a circa 5,27 kW/ora, se la legna è completamente secca. Il combustibile con un tasso di umidità del 18% produce una potenza utile pari a circa 4,18 kW/ora per kg e 1 litro di olio da riscaldamento produce circa 10 kW/ora.

Emissioni di CO₂

1000 litri di idrocarburi da riscaldamento producono con la combustione 3,171 tonnellate di CO₂. Poiché la legna è una fonte di calore/energia neutra dal punto di vista della CO₂, si risparmia all'ambiente la produzione di circa 1,3 kg di CO₂ ogni volta che si utilizza 1 kg di combustibile generico.

1.11

Irregolarità del funzionamento

La canna fumaria deve essere pulita almeno una volta l'anno, consigliamo di farlo fare da un esperto della NACS (associazione nazionale di spazzacamini) registrato e autorizzato.

Se si verifica produzione di odori o fumo, innanzitutto, verificare se la canna fumaria è intasata.

Il tiraggio minimo deve essere garantito per ottenere una gestione ottimale del fuoco. Tuttavia, tenete conto che il tiraggio della canna fumaria dipende dalle condizioni del vento. In caso di vento forte, il tiraggio aumenta al punto che potrebbe rendersi necessario il montaggio di una valvola a farfalla nel tubo dei fumi, per la regolazione del tiraggio stesso.

Durante la pulizia della canna fumaria, ricordarsi che potrebbe esservi fuliggine sul deflettore dei fumi e su altre superfici. Se la legna brucia troppo rapidamente, può essere dovuto a un tiraggio eccessivo. Verificare, anche, che la garnizione dello sportello sia in buono stato.

Se la stufa riscalda troppo poco, può essere dovuto all'uso di legna bagnata. Una gran parte dell'energia termica viene utilizzata per l'essiccazione della legna e il risultato è una cattiva economia del riscaldamento e un maggiore rischio di depositi di fuliggine nella canna fumaria.

1.12 Combustione nella canna fumaria

Se si dovesse verificare combustione nella canna fumaria - che può succedere in caso di uso

non corretto o prolungato di legna umida - è necessario chiudere lo sportello e l'apporto di aria (completamente), soffocando, così, il fuoco. Chiamare poi i vigili del fuoco.

1.13 Manutenzione

Le superfici della stufa sono trattate con vernice resistente alle alte temperature. La stufa a legna va pulita con un panno umido. La riparazione di eventuali danni può essere effettuata con una vernice per riparazioni, che può essere acquistata in bomboletta spray.

1.14 Pulizia del vetro

In caso di cattiva combustione, ad esempio per utilizzo di legna bagnata, il cristallo può presentare depositi di fuliggine.

Questa può essere rimossa in modo rapido ed efficace con un detergente per vetri applicato a un panno.



Non applicare mai prodotti spray direttamente sul cristallo.

1.16 Diagramma della manutenzione

Manutenzione / periodo	Proprietario della stufa					Qualifica tecnica	
	Prima dell'autunno	Tutti i giorni	2-3 volte/giorno	Ogni 30 Giorni	Ogni 60-90 giorni	1 volta/anno	2 volte/anno
Pulire la canna fumaria	C						
Pulire la canna fumaria e la stufa	C				C		
Pulire i	C	VI			C		
Pulire l'aspirazione dell'aria di combustione	C				C		
Pulire il cassetto della cenere da 8 litri	C		VI	C			
Controllare / cambiare, guarnizione porta	C/S	VI					C/S
Controllare / cambiare, guarnizione vetro	C/S	VI					C/S
Controllare / cambiare, guarnizione cassetto cenere	C/S	VI					C/S
Controllare / cambiare, guarnizione tubo di scarico	C/S	VI					C/S
Controllare / cambiare vermiculite	C/S	VI					C/S
Lubrificare le cerniere	L	VI			L		
Lubrificare le serrature	L	VI			L		
Lubrificare le cenere	L				L		

C = pulire

L = lubrificare

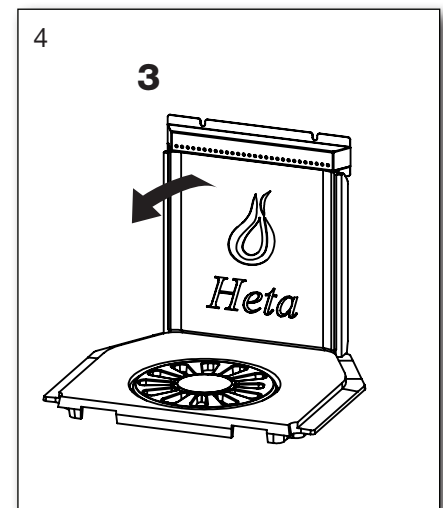
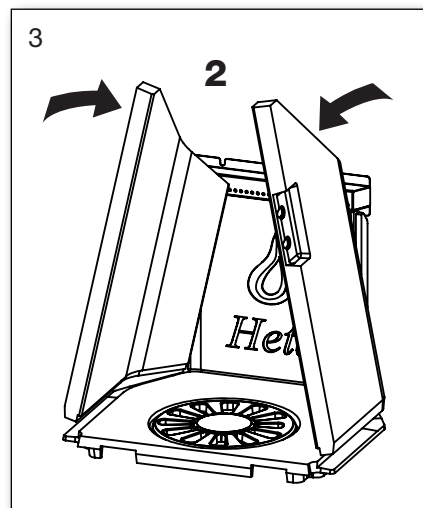
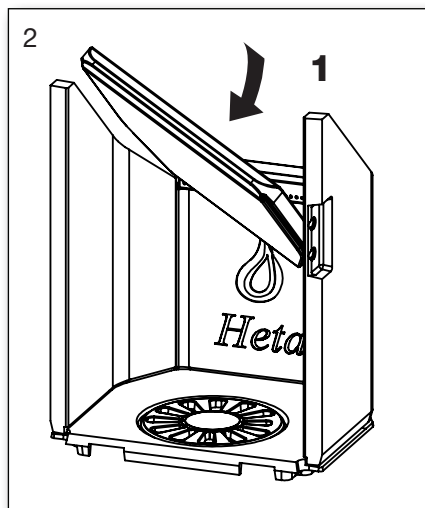
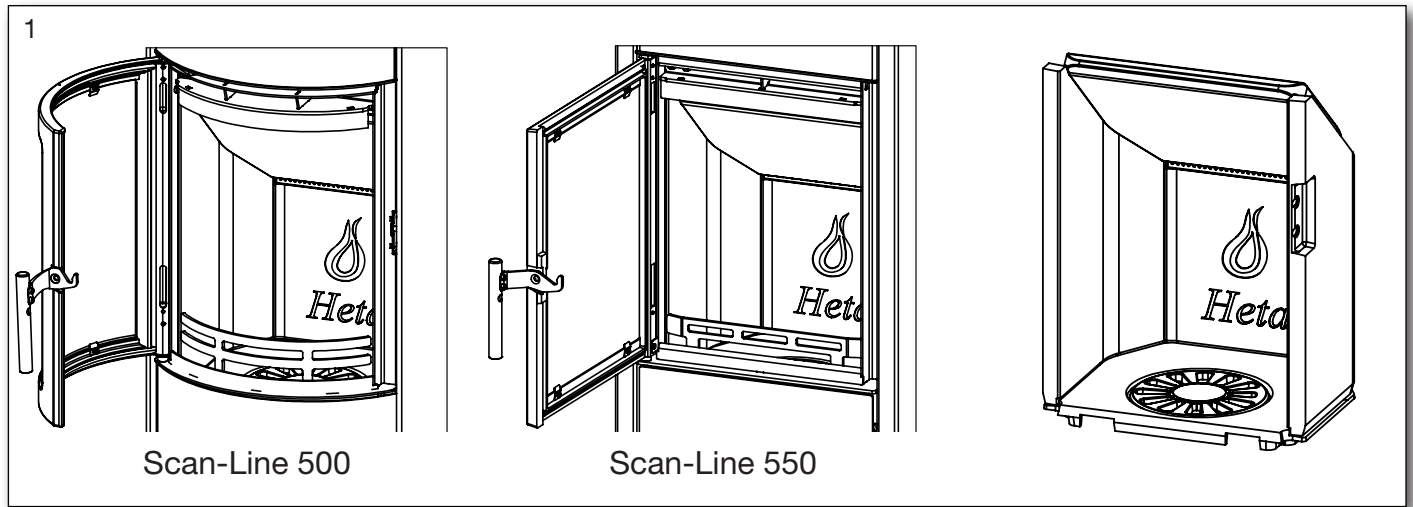
C/S = controllare/ cambiare

VI = ispezione generale, pos. Pulizia / sostituzione / regolazione

1.17 Scan-Line 500-550 Serie Dopo la pulizia della canna fumaria e riposizionamento delle pietre

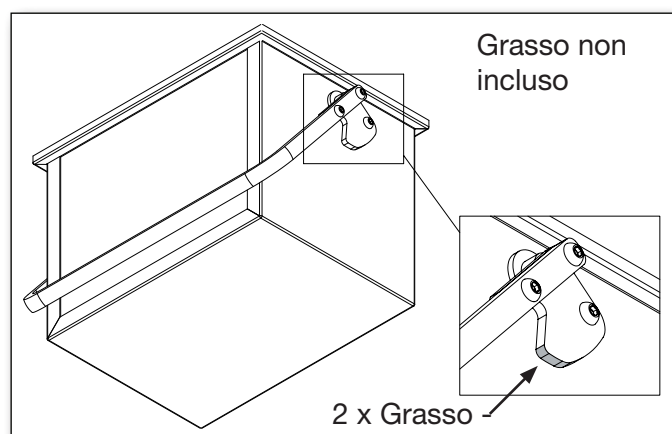
Notare: potrebbe essere necessario pulire/ svuotare i buchi e gli accessi dell'aria dietro la pietra posteriore.

Sequenza di rimozione di pietre.



Riposizionare nell'ordine inverso, partendo dalla fig. 4.

Lubrificazione del secchio di cenere



1.18 Tabella risoluzione dei problemi

Difetto	Causa	Svolgimento	Soluzione
Problemi di accensione. Quando la stufa è fredda, il fumo si diffonde nella stanza. Una volta che la camera di combustione ha raggiunto la temperatura, la stufa funziona bene.	Insufficiente tiraggio della canna fumaria. La canna fumaria ha un'adeguato tiraggio solo da calda.	È possibile testarla usando un accendino, osservando se la fiamma è attirata dalla camera di combustione.	Aumentare il tiraggio.
La stufa non brucia a dovere dopo la fase di riscaldamento, e il vetro si sporca di fuliggine lentamente.	Fuliggine nel tubo di scarico.	Tenere regolarmente d'occhio il tubo di scarico, e il problema si risolverà.	Pulire regolarmente, e limitare l'uso dei tubi di scarico orizzontali. Non usare legna che genera una gran quantità di cenere.
Il fuoco non brucia bene dopo la fase di accensione, e sul vetro si accumula lentamente la fuliggine.	Pulire i tubi.	Controllare regolarmente i tubi poiché il problema si manifesta gradatamente.	Migliorare il tiraggio della canna fumaria.
	Insufficiente tiraggio.	Il problema si verifica solitamente durante l'accensione. Misurare il tiraggio.	Aumentare il tiraggio.
	Insufficiente apporto d'aria.	Controllare l'apporto d'aria.	Leggere le istruzioni d'uso e applicarle tutte.
	Legna umida.	Usare legna pulita, asciutta, con un tasso massimo di umidità del 20%.	La legna dovrebbe essere lasciata a essiccare per almeno un anno dopo il taglio.
	Pezzi di legna troppo grandi.	Dimensioni ottimali: vedere la sezione dedicata al combustibile, con diametro max di 10 cm	Utilizzare pezzi di legna più piccoli.
	Insufficiente apporto d'aria nella stanza. Porte e finestre a tenuta ermetica, ecc.	Assicurare un sufficiente apporto d'aria esterna aprendo porte e finestre.	Dipende dalle cause, le finestre devono essere aperte o pulire il raccordo d'aria esterna.
La vermiculite nella camera di combustione si sta logorando molto.	I gas della legna e dello scarico consumano la vermiculite.	Indagare se l'usura è normale.	Normalmente usure e piccole crepe sono insignificanti. Dovrebbe essere sostituita quando l'acciaio della camera di combustione diventa visibile.
Combustione troppo rapida	Troppo tiraggio.	Per testare, è possibile aprire il cassettono cenere (sulle stufe che ne dispongono) per la pulizia, ma ricordatevi di richiuderlo.	Misurare il tiraggio della canna e installare un regolatore se necessario.
	La guarnizione dello sportello o del cassetto cenere sono difettati	Da fredda, chiudere un pezzo di carta nello sportello – la guarnizione dovrebbe tenere la carta delicatamente in posizione in modo da non uscire da solo. Usura normale.	Riposizionare la guarnizione.
La vermiculite nella camera di combustione si è crepata.	Shock o impatti durante l'aggiunta di legna.	Usura normale.	Le crepe hanno un impatto estetico. Sostituire quando diventa visibile l'acciaio della camera di combustione.
L'acciaio della camera di combustione si è ossidato.	La temperatura nella camera di combustione è troppo alta.	Si utilizza combustibile non adatto (come il carbone). Controllare la quantità della legna utilizzata, leggere le istruzioni d'uso.	Se vi sono evidenti crepe o spaccature nel corpo macchina, sostituirla.
La stufa fischia.	Troppo tiraggio dalla canna fumaria.	Per testare, è possibile aprire il cassettono cenere (sulle stufe che ne dispongono) per la pulizia, ma ricordatevi di richiuderlo.	Installare un ammortizzatore.
La stufa o inserto fa rumore metallico di tensione.	Di solito è dovuto alla tensione delle piastre metalliche.	Generalmente si verifica solo al riscaldamento e raffreddamento.	Regolare le piastre metalliche.
La stufa o inserto fa rumore metallico di contrazione.	Espansioni e contrazioni normali a causa di variazioni di temperatura.	Un rumore normale.	Controllare che la temperatura nella camera di combustione sia il più costante possibile.
La stufa o inserto fa rumore metallico di espansione.	Le temperature nella camera di combustione sono troppo alte.	Usare meno legna. Controllare anche la guarnizione del cassetto.	Guardare le istruzioni d'uso.
La stufa fa cattivo odore. La superficie emette vapore.	La vernice sulla superficie della stufa non si è ancora completamente indurita.	Guardare le istruzioni d'uso che parlano della prima accensione.	Assicurarsi che ci sia una sufficiente ventilazione.
Condensa nella camera di combustione.	Vermiculite umida.	Controllare le condizioni della vermiculite.	Dopo qualche accensione l'umidità evaporerà da sola.
	Legna umida.	Misurare il tasso di umidità.	Usare legna asciutta.
Condensa dal tubo di scarico.	Il tubo è troppo lungo o la canna fumaria è troppo fredda.	Controllare il tubo di scarico e la perdita di calore.	Migliorare il tubo di scarico, isolare la canna fumaria.
	Legna umida.	Misurare il tasso di umidità.	Usare legna asciutta.
Le parti mobili cigolano.	Mancata oliatura.	Nell'interessato.	Oliare con spray di grafite.

1.19 Tabella dati sulla stufa con riferimento al collaudo EN 13240

Testato come stufa indipendente con tubi non isolati

Tipo stufa	Temperatura nominale fumi. Con temperatura ambiente di 20°C	Tronchetto di scarico dei fumi mm	Capacità di combustibile kg	Tiraggio min. mbar	Potenza nominale kW	Efficienza %	Istanza da materiali infiammabili			Peso della stufa kg
							Ai lati mm	Dietro la stufa mm	Istanza degli arredi dalla stufa mm	
Serie 500	243 C°	ø150	1,2	0,11	6,0	82	350	150	1000	*

* Scan-Line 500 standard	113 kg.	* Scan-Line 520W standard	125 kg.
* Scan-Line 500 top in pietra	125 kg.	* Scan-Line 520W top in pietra	137 kg.
* Scan-Line 500 rivestimento in pietra	195 kg.	* Scan-Line 520W rivestimento in pietra	311 kg.
* Scan-Line 500 sponde sagomate	125 kg.	* Scan-Line 520W sponde sagomate	228 kg.
* Scan-Line 510 standard	123 kg.	* Scan-Line 550 standard	124 kg.
* Scan-Line 510 top in pietra	135 kg.	* Scan-Line 551 standard	126 kg.
* Scan-Line 510 rivestimento in pietra	215 kg.	* Scan-Line 560S standard	235 kg.
* Scan-Line 510 sponde sagomate	142 kg.	* Scan-Line 560B standard	191 kg.
* Scan-Line 520B standard	137 kg.	* Scan-Line 590 standard	183 kg.
* Scan-Line 520B top in pietra	149 kg.	* Scan-Line 590 top in pietra	194 kg.
* Scan-Line 520B rivestimento in pietra	231 kg.		
* Scan-Line 520B sponde sagomate	158 kg.		

L'uscita nominale è l'uscita alla quale è stata testata la stufa.

Il test è condotto con l'aria di combustione aperta intorno al 38%.

1.20 GARANZIA

Le stufe a legna Heta sono sottoposte ad un severo controllo di qualità durante la produzione e prima della consegna al rivenditore.

La durata della garanzia sul prodotto è di 5, copre i difetti di produzione, copre 1 anno sui difetti di vernice dalla data di acquisto. Inoltre Heta offre una garanzia totale di 3 mesi per guarnizioni, la vermiculite e il vetro dalla data di vendita dal rivenditore.

I reclami relativi ad articoli venditi più di 3 mesi prima, saranno valutati dal nostro team di qualità uno per uno.

Segnala tutti i reclami al tuo rivenditore o rappresentante Heta locale, che a sua volta contatterà Heta per risolvere il reclamo.

Per presentare un reclamo, bisogna fornire la data di installazione, l'immagine della targhetta prestazioni di colore argento, il modello e una descrizione del problema con le immagini.

La garanzia non copre:

- Parti soggette ad usura/parti fragili come:

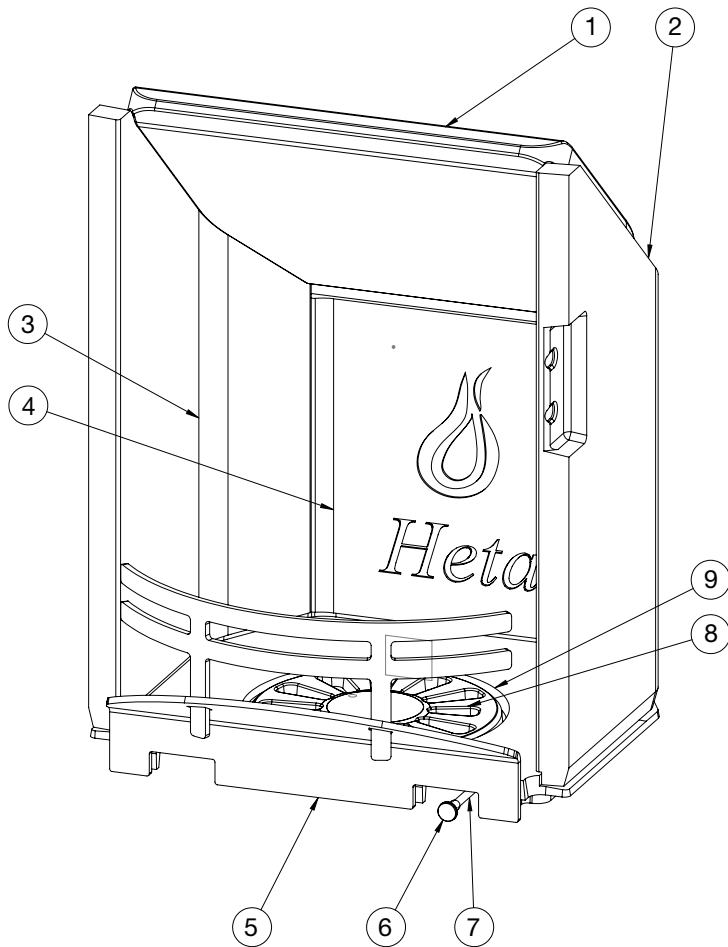
- Elementi in vermiculite nella camera di combustione.
- Vetro
- Guarnizioni
- Base camera di combustione deformato o la griglia vibrante
- Deterioramento della superficie o della vernice a causa di umidità eccessiva, salinità o altri ambienti aggressivi
- Danni causati da uso improprio.
- Costi di trasporto per la riparazione in garanzia.
- Montaggio/smontaggio riparazione in garanzia.
- Eventuali danni secondari della stufa o dei suoi ambienti dovuti a negligenza di eventuali danni iniziali, indipendentemente dal fatto che questo danno sia coperto o meno dalla garanzia del produttore.

Avvertenza:



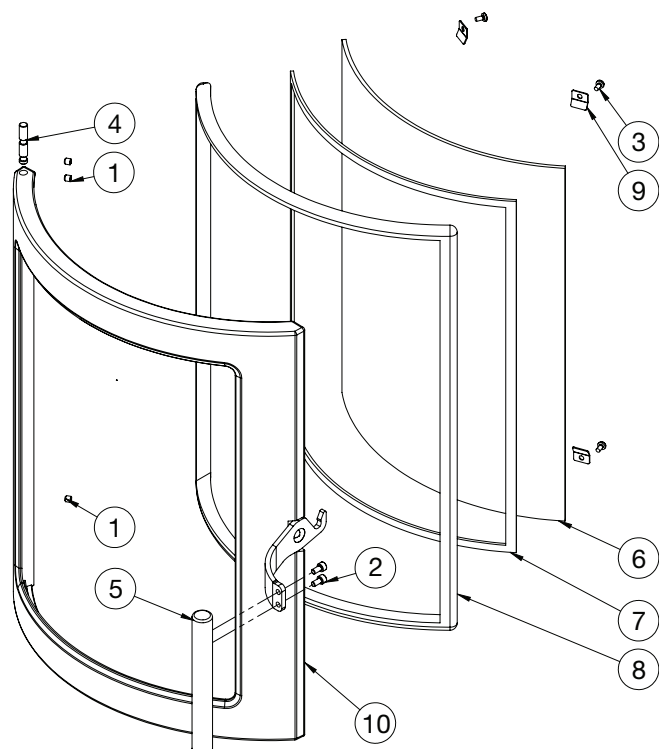
L'installazione inadeguata, la modifica non autorizzata della stufa o l'utilizzo di parti non originali fanno decadere la garanzia.

1.21 Disegno esploso – interno della canna fumaria Scan-Line 500



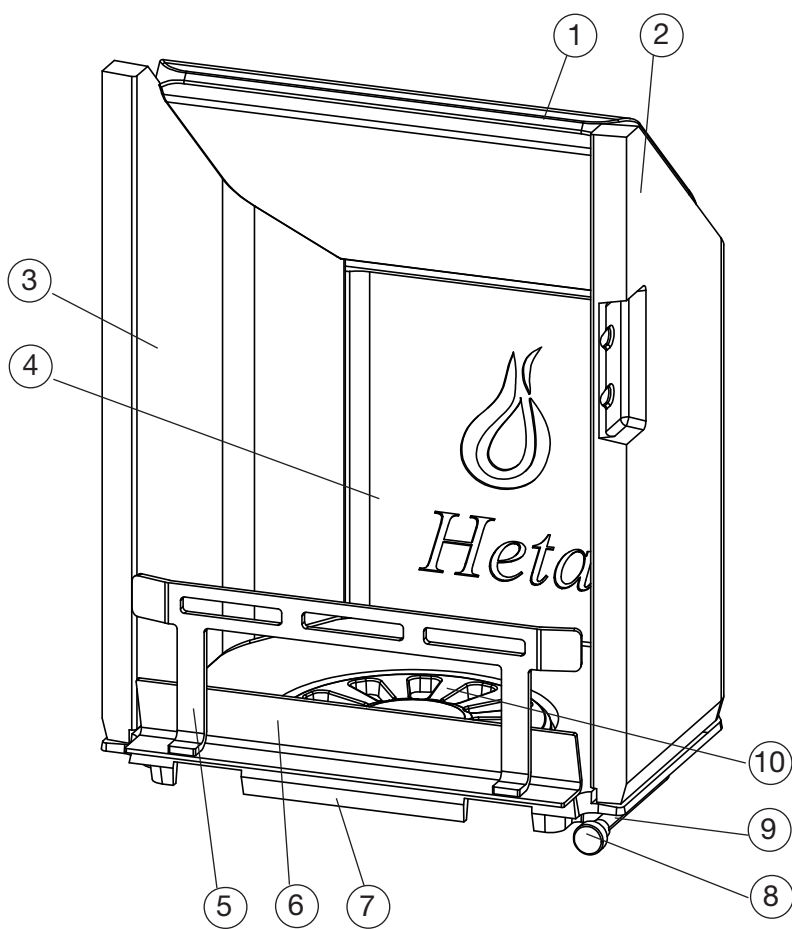
Pos. No.	Name	Qty.
1	0023-0075 Deflettore	1
2	0023-0076 Pietra laterale destra	1
3	0023-0077 Pietra laterale sinistra	1
4	0023-0078 Pietra posteriore	1
5	1500-022221 Griglia anteriore	1
6	0015-2013 Knop	1
7	1021-4062 Shake Pin	1
8	0030-0201 Grata	1
9	0030-0013 Piastra di fondo	1

Disegno esploso – sportello Scan-Line 500



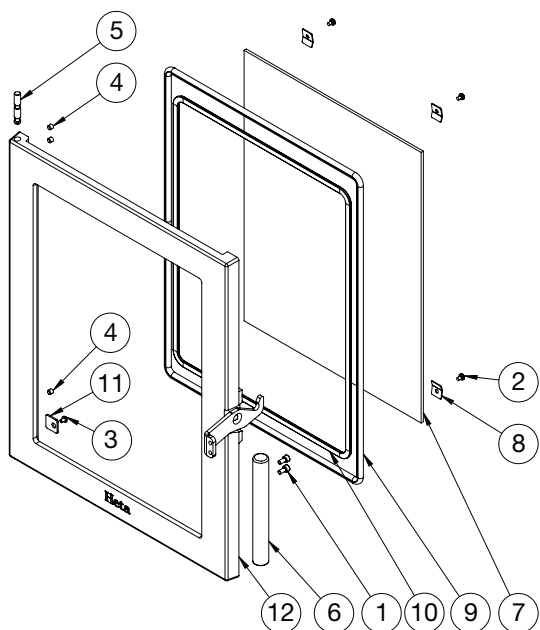
Pos. Vare nr.	Titel	Antal
1	0008-1007 Vite M6x6	3
2	0008-2005 Vite M5x10	2
3	0008-2301 Vite M4x8	4
4	0016-0016 Perno cerniera	1
5	1016-0031 Maniglia	1
6	0021-0024 Vetro	1
7	0023-3013 Nastro di vetro 3x8 L=1,7 m	1
8	0023-3019 Guarnizione vetro ø14 L=1,8 m	1
9	1013-0432 Clip	4
10	4005-0027 Sportello della stufa	1

Esploso – interno della canna fumaria Scan-Line 550



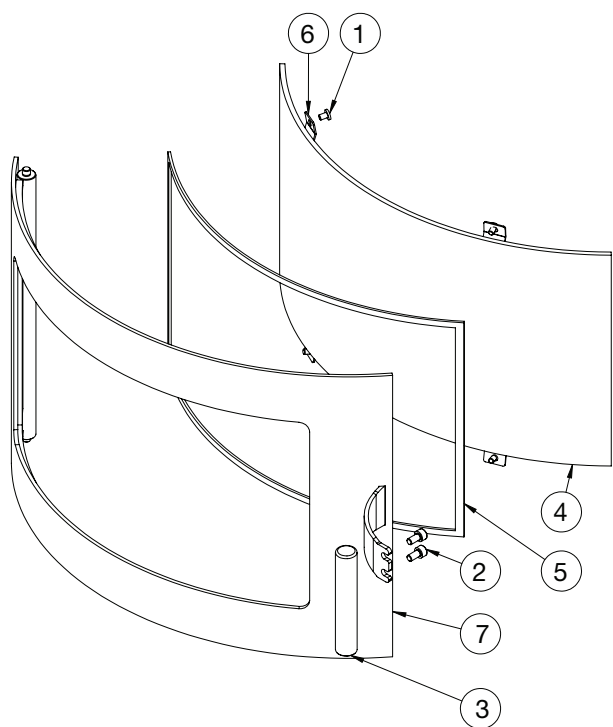
Pos. No.	Name	Qty.
1 0023-0092	Deflettore	1
2 0023-0076	Pietra laterale destra	1
3 0023-0077	Pietra laterale sinistra	1
4 0023-0078	Pietra posteriore	1
5 1019-0020	Griglia anteriore	1
6 1019-0019	Insenatura	1
7 0030-0013	Piastra di fondo	1
8 0015-1024	Knop	1
9 1021-0066	Shake Pin	1
10 0030-0201	Grata	1

Disegno esploso – sportello Scan-Line 550



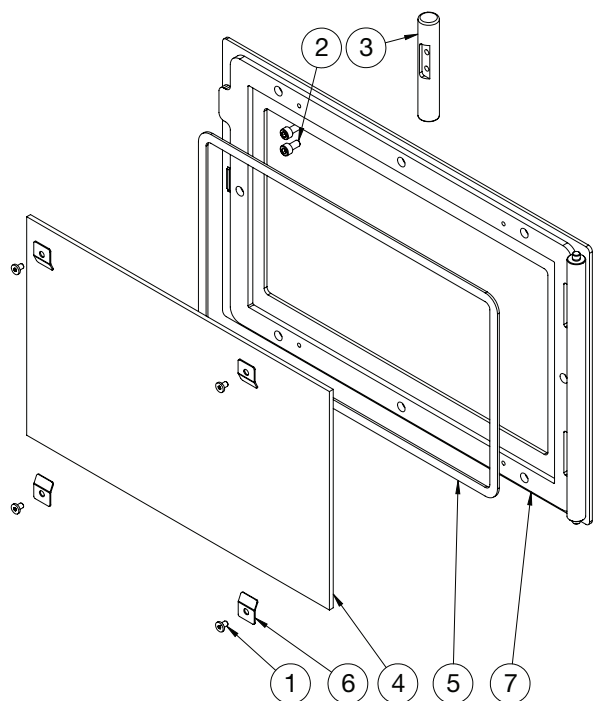
Pos. Vare nr.	Titel	Antal
1 0008-2005	Vite M5x10	2
2 0008-2304	Vite M4x6	4
3 0008-0036	Vite M4x6	4
4 0008-1007	Vite M6x6	4
5 0016-0016	Perno cerniera	1
6 1016-0031	Maniglia	1
7 0021-0028	Vetro	1
8 1013-0276	Clip	4
9 0023-3008	Guarnizione vetro ø12 L=1,8 m	1
10 0023-3013	Nastro di vetro 3x8 L=1,7 m	1
11 1013-0569	Ferma porta	1
12 4005-0023	Sportello della stufa	1

Disegno esploso – Sportello del forno da cottura Scan-Line 500



Pos.	Vare nr.	Titel	Antal
1	0008-0262041	Vite M4x6	4
2	0008-2005	Vite M5x10	2
3	0016-0047	Maniglia	1
4	0021-0022	Vetro	1
5	0023-3010	Guarnizione in tessuto 6 mm con adesivo, nero L=1,1 m	1
6	1013-0432	Clip	4
7	2005-0004	Sportello del forno	1

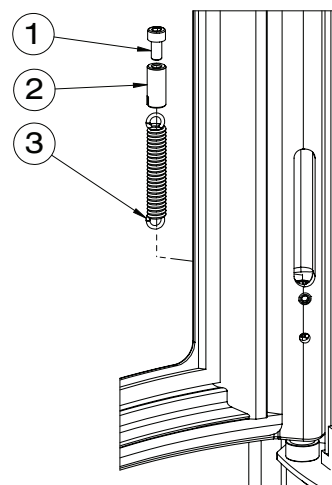
Disegno esploso – Sportello del forno da cottura Scan-Line 550



Pos.	Vare nr.	Titel	Antal
1	0008-0262041	Vite M4x6	4
2	0008-2005	Vite M5x10	2
3	0016-0047	Maniglia	1
4	0021-0044	Vetro	1
5	0023-3010	Guarnizione in tessuto 6 mm con adesivo, nero L=1,0 m	1
6	1013-0276	Clip	4
7	2005-0007	Sportello del forno	1

Esploso - Chiusura automatica

Pos.	No.	Name	Qty.
1	0008-2005	M5x10 Hexagon socket	1
2	0016-0056	Alberi per chiusura automatica	1
3	0008-9071	Molla 1,8xø9 L=55,4	1



ISTRUZIONI ALL'INSTALLAZIONE

Sommario

2.	Istruzioni all'installazione	17
2.1	Requisiti di distanza	17
2.2	Il pavimento	17
2.3	Collegamento della canna fumaria.....	17
2.4	Aria di combustione	18
2.5	Disegni tecnici e misure	18-24
2.6	Cambiare la presa d'aria posteriore.....	25
2.7	Disegno dimensionale per bocchetta d'aria esterna.....	25
2.8	Misure di sicurezza per l'installazione EN 13 240	26
3.	EU-Dichiarazione di conformità	27

IMPORTANTE

L'installazione della stufa e della canna fumaria, devono essere conformi alle normative locali, incluse quelle che si riferiscono agli standard nazionali ed europei.

2. ISTRUZIONI ALL'INSTALLAZIONE

La stufa deve sempre essere installata in conformità con le eventuali norme locali. È necessario attenersi alle disposizioni locali relative all'installazione della canna fumaria e al suo collegamento. Chiedete, quindi, sempre la consulenza di un professionista nella pulizia di queste macchine prima dell'installazione, poiché siete responsabili in prima persona del rispetto delle normative in vigore.

L'installazione di un inserto moderno richiede spesso prestazioni più elevate della canna fumaria. Potrebbe essere necessario potenziarla o addirittura sostituire quella vecchia.

Ricordare:

1. Assicurarsi sempre che l'accesso agli eventuali collegamenti per la pulizia della canna fumaria sia libero
2. Assicurarsi sempre un abbondante apporto di aria esterna nella stanza.
3. Notare che eventuali ventole di aspirazione in azione nella stessa stanza della stufa possono ridurre eccessivamente il tiraggio della canna fumaria, riducendo, così, l'efficacia della combustione all'interno della stufa stessa. Ciò può, inoltre, provocare la fuoriuscita di fumo dalla stufa all'apertura del portello.
4. Le eventuali prese d'aria non devono essere coperte.

2.1 Disposizioni delle distanze

Dobbiamo distinguere l'installazione su parete infiammabile da quella su parete non infiammabile. Se la parete è realizzata in materiale ignifugo, la stufa può essere appoggiata ad essa.

Raccomandiamo un minimo di 5 cm per facilitare il circolo dell'aria attorno alla stufa.

La distanza minima dai materiali infiammabili si può trovare nella tabella dati provvista insieme alla stufa a pag. 12 di questo manuale.

2.2 Il pavimento

È necessario assicurarsi che il pavimento sottostante sia in grado di sopportare il peso della stufa e dell'eventuale canna fumaria in acciaio montata in cima alla stessa.

Di fronte la stufa del camino, il substrato deve essere costituito da materiale non infiammabile,

es. Lastra in Acciaio/vetro, pavimento in piastrelle e pietra. Le dimensioni della base non infiammabile che deve coprire il pavimento devono rispettare le disposizioni nazionali e locali e deve proteggere da eventuale caduta di braci dallo sportello della stufa.

Distanze precauzionali a pag. 12.

2.3 Collegamento della canna fumaria

L'apertura della canna fumaria deve rispettare le disposizioni nazionali e locali. L'area di apertura, tuttavia, non deve essere inferiore a 175 cm², corrispondenti a un diametro di 150 mm.

Se all'interno della canna fumaria viene montata una valvola a farfalla, in posizione di chiusura deve esserci un'apertura minima di 20 cm².

Laddove consentito dalle disposizioni locali, è possibile collegare due caminetti chiusi alla stessa canna fumaria. Tuttavia, è necessario rispettare le prescrizioni locali relative alla distanza fra i due collegamenti.

Il tubo della stufa non va mai connesso a una canna fumaria collegata a un forno a gas.

Una stufa efficiente mette duramente alla prova la canna fumaria - lasciate che sia lo spazzacamino a valutare la vostra canna fumaria.



Collegamento a canna fumaria murata

Murate la boccola a muro nella canna fumaria e inseritevi il tubo di estrazione dei fumi.

La boccola a muro o il tubo di estrazione dei fumi non possono essere inseriti nella stessa apertura della canna fumaria, ma solo nel suo lato interno. La composizione di muratura, boccola a muro e tubo dei fumi dev'essere sigillata con filo/materiale ignifugo. Heta A/S sottolinea che è fondamentale che questo sia fatto correttamente con giunti molto stretti. Come indicato in precedenza, si consiglia di lasciare che l'installazione sia fatta da un professionista Heta.

Collegamento a canna fumaria in acciaio

In caso di montaggio di stufe a legna con scarico in cima, direttamente nella canna fumaria in acciaio, si consiglia l'inserimento del tubo della canna fumaria nel tronchetto di scarico dei fumi, in modo che le eventuali formazioni di fuliggine e condensa vengano condotte all'interno della stufa invece che al suo esterno. Modifica dello scarico dei fumi in cima allo scarico dal retro.

In caso di installazioni in cui la canna fumaria viene condotta attraverso il soffitto, è necessario attenersi alle disposizioni nazionali e locali relative alla distanza dai materiali infiammabili. È importante che la canna fumaria sia sostenuta da un supporto sul tetto, in modo da evitare che il peso gravi tutto sulla stufa stessa (un peso eccessivo potrebbe danneggiare la stufa).

2.4 Aria di combustione

La stufa è testata come inserto che utilizza l'aria dell'ambiente circostante, secondo la norma EN 13229. La stufa preleva tutta l'aria di com-

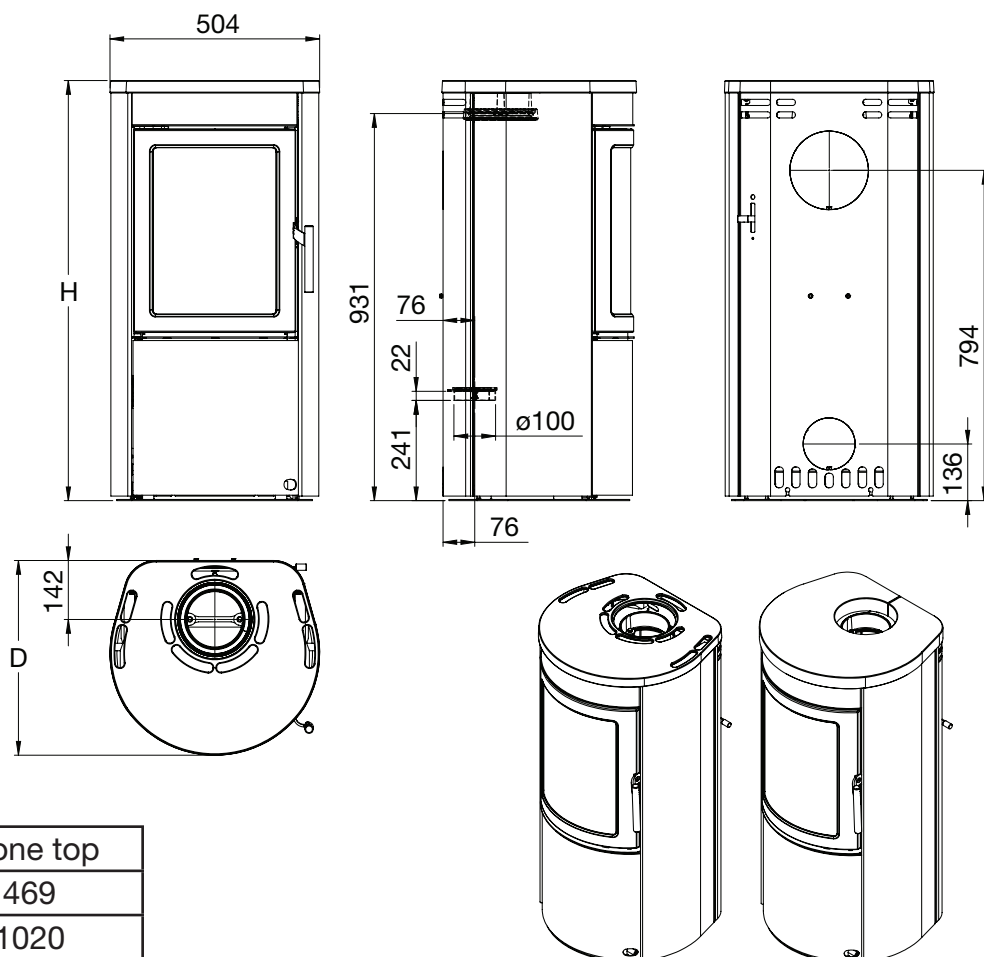
bustione dalla stanza in cui è installato. Esiste tuttavia la possibilità di collegare la stufa ad una presa d'aria esterna.

È possibile montare un tubo per l'aria sigillato nella presa d'aria esterna della stufa. In questo caso, è necessario rispettare i seguenti punti:

- Possono essere utilizzati solo materiali approvati provenienti dal settore della tecnologia della ventilazione per il canale di apporto dell'aria
- Il condotto di apporto dell'aria deve essere realizzato in modo professionale e isolato correttamente dalla formazione di acqua di condensa. La sezione del condotto e della griglia di bloccaggio deve essere di almeno 78 cm².
- Se il condotto sfocia all'aperto, è necessario prestare particolare attenzione affinché la griglia di bloccaggio sia dotata di un'ideale protezione dal vento. Non deve, inoltre, esservi pericolo di intasamenti dovuti a foglie ecc.
- La stufa è stata collaudata con 3 m di tubo da 100 mm, con 3 curve a 90 gradi.

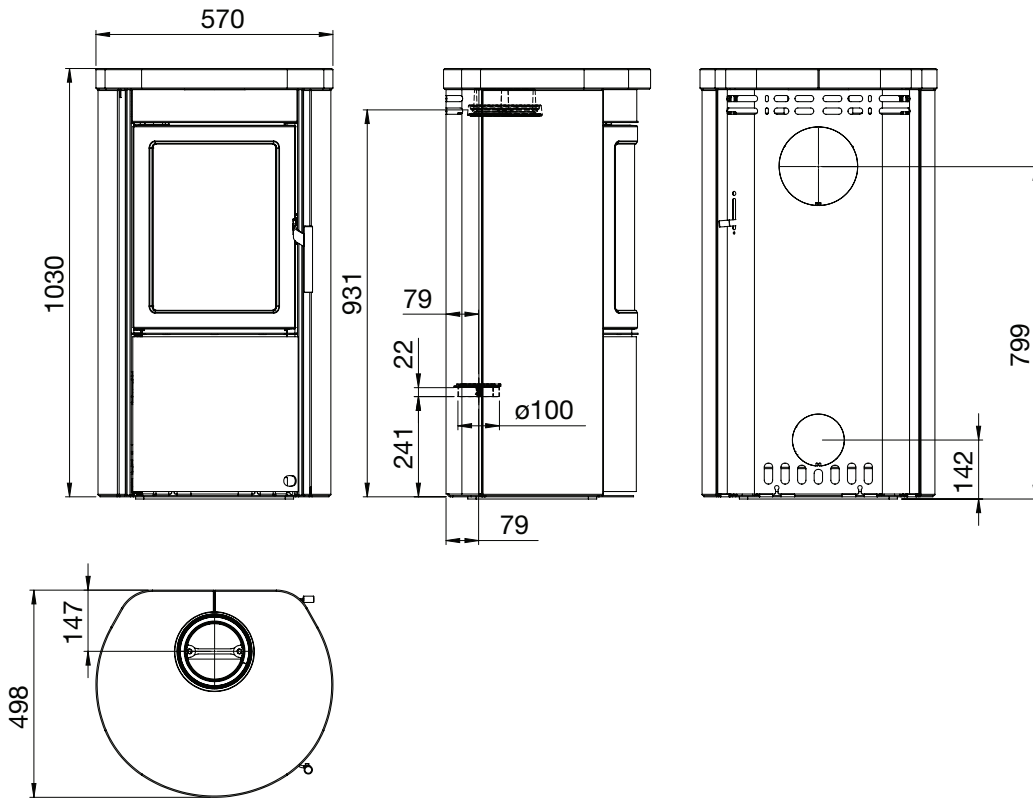
2.5 Disegni tecnici e misure

Scan-Line 500

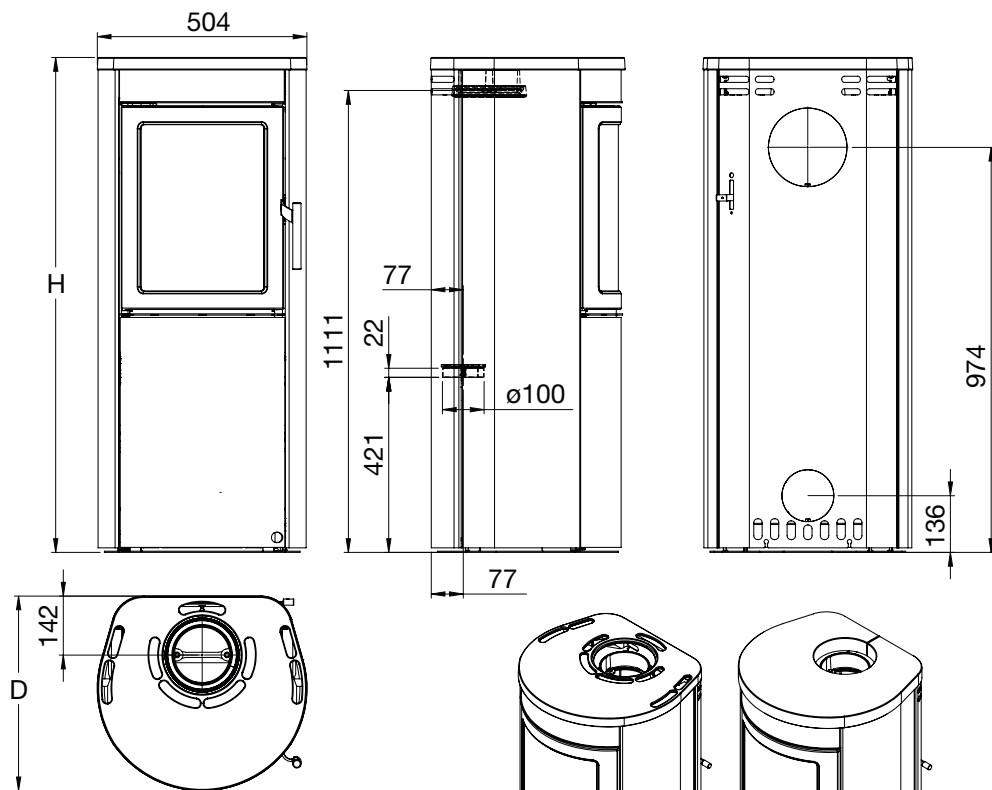


	Casted top	Stone top
D	468	469
H	1010	1020

Scan-Line 500 Stone

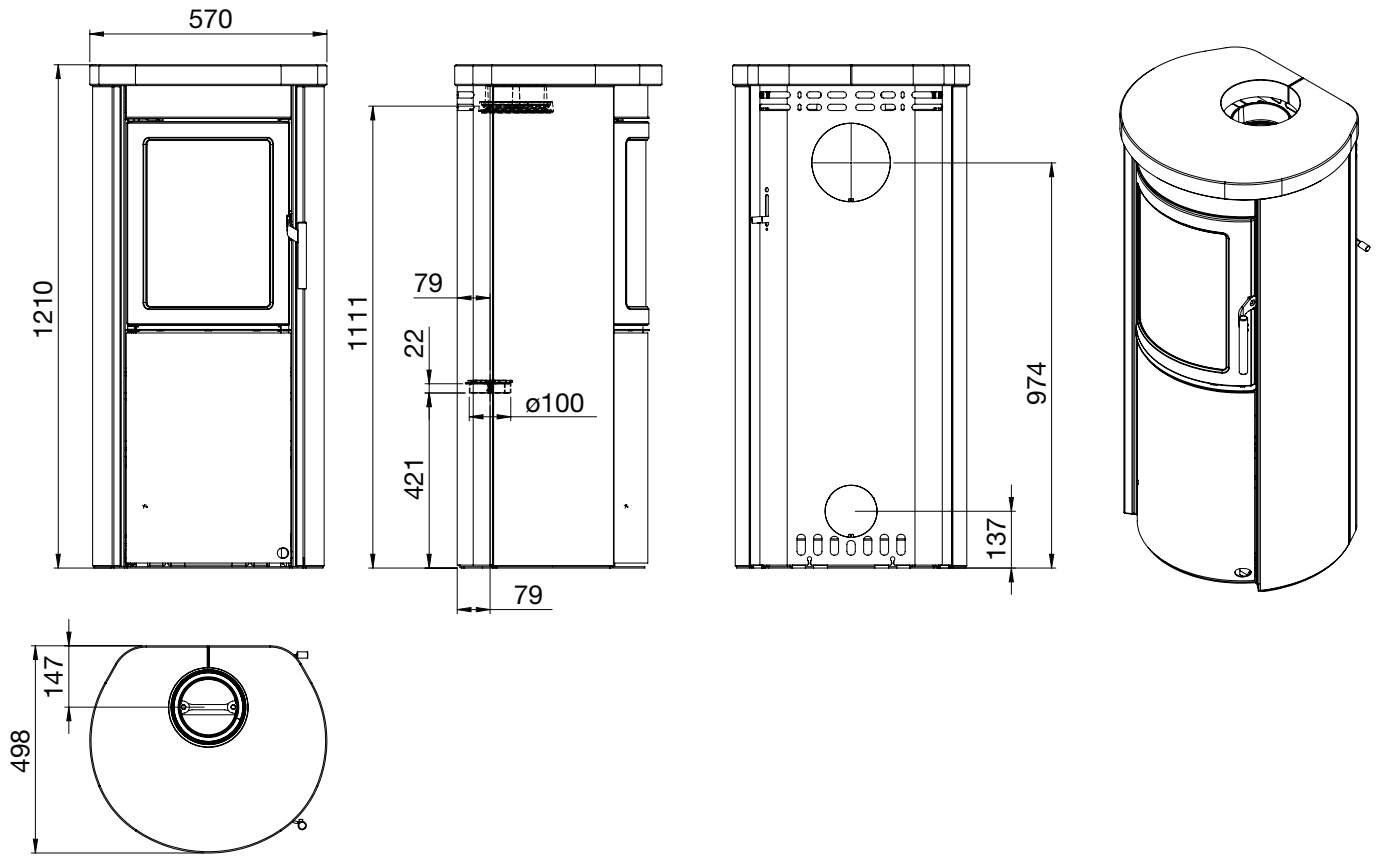


Scan-Line 510

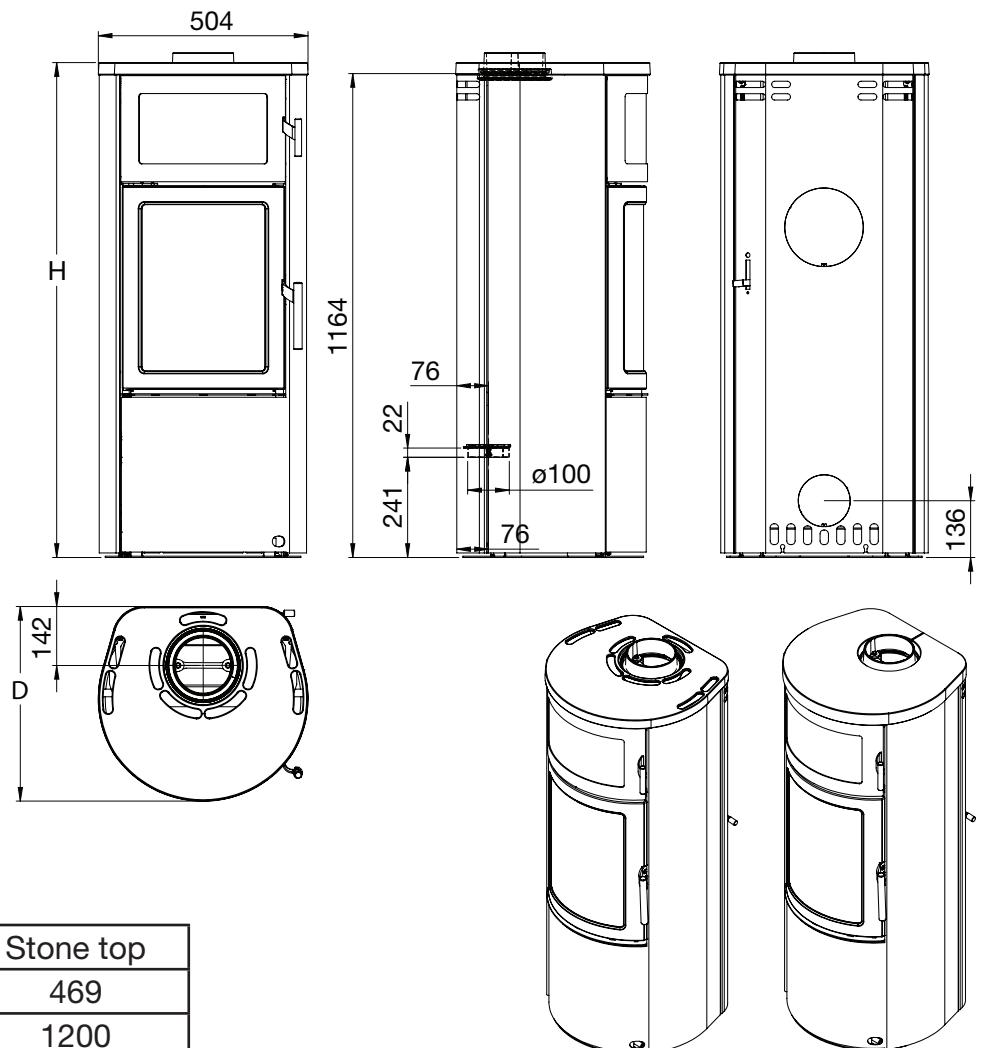


	Casted top	Stone top
D	468	469
H	1190	1200

Scan-Line 510 Stone

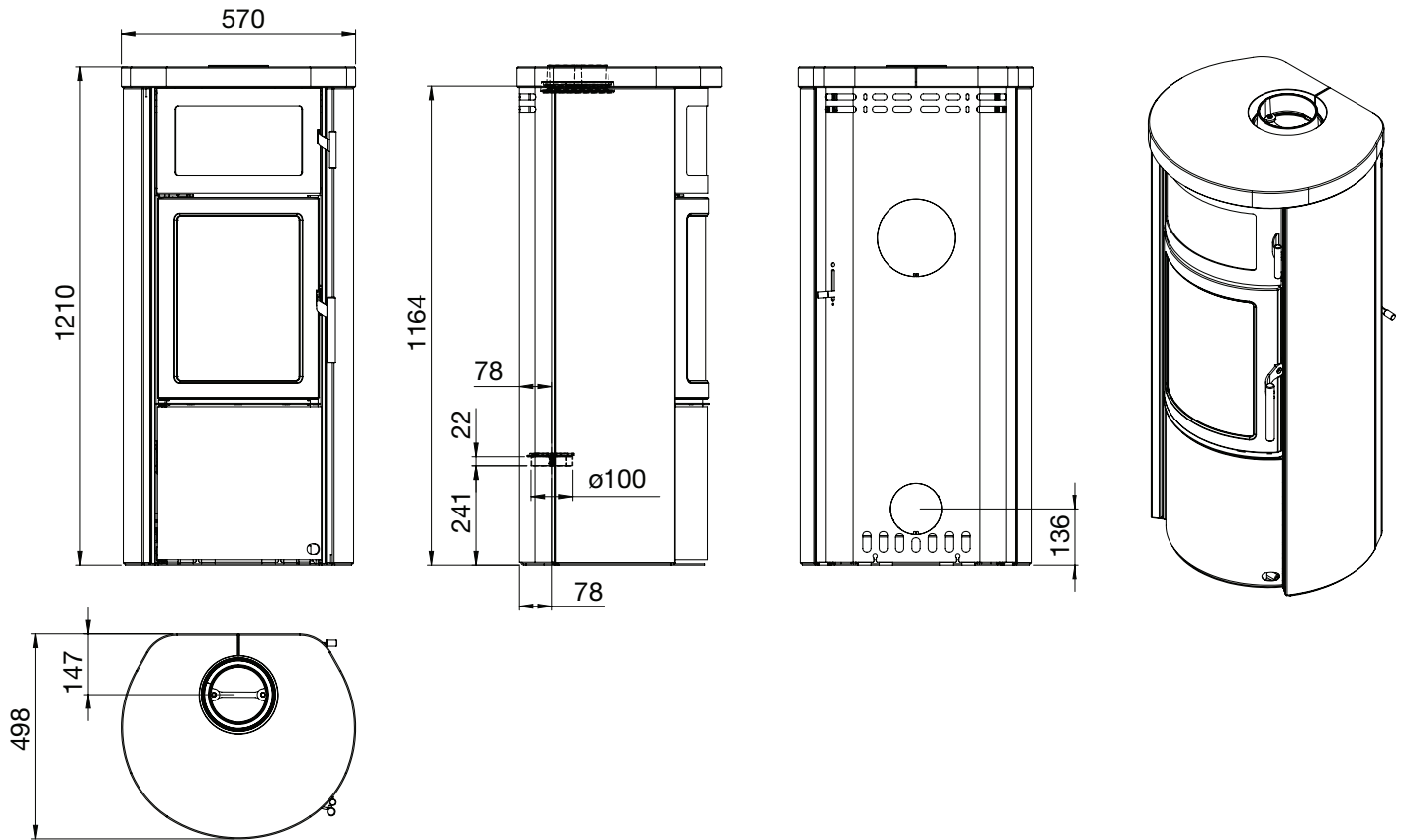


Scan-Line 520B

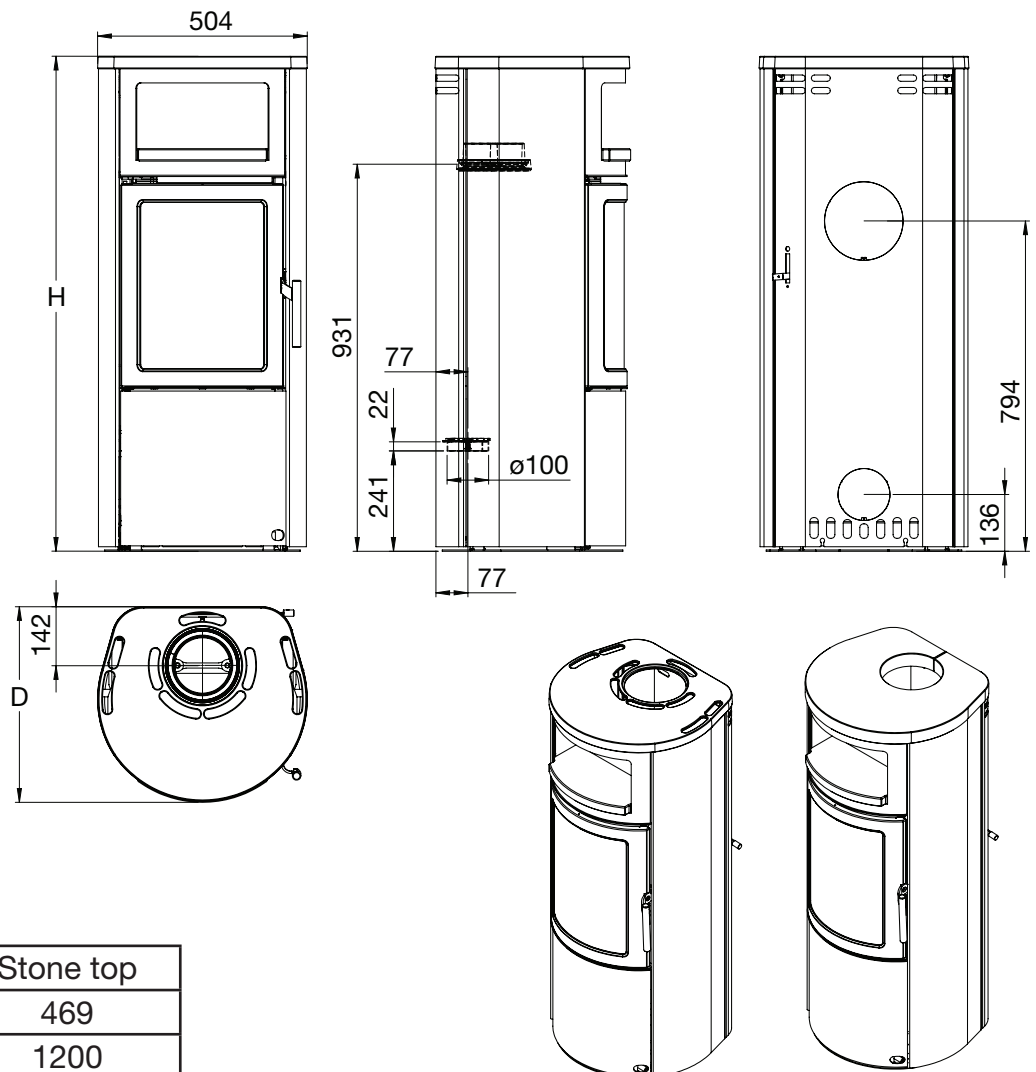


	Casted top	Stone top
D	468	469
H	1190	1200

Scan-Line 520B Stone

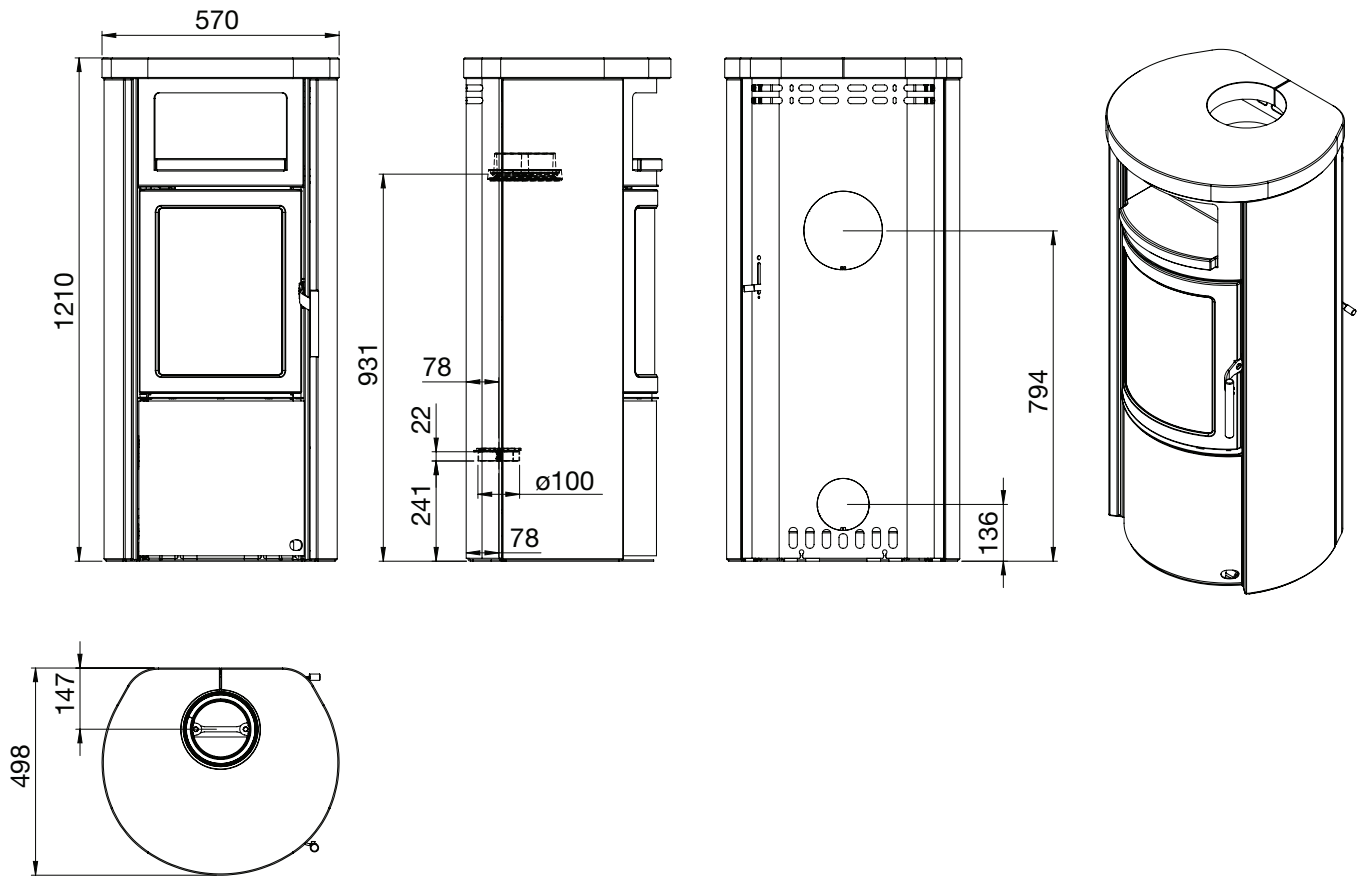


Scan-Line 520W

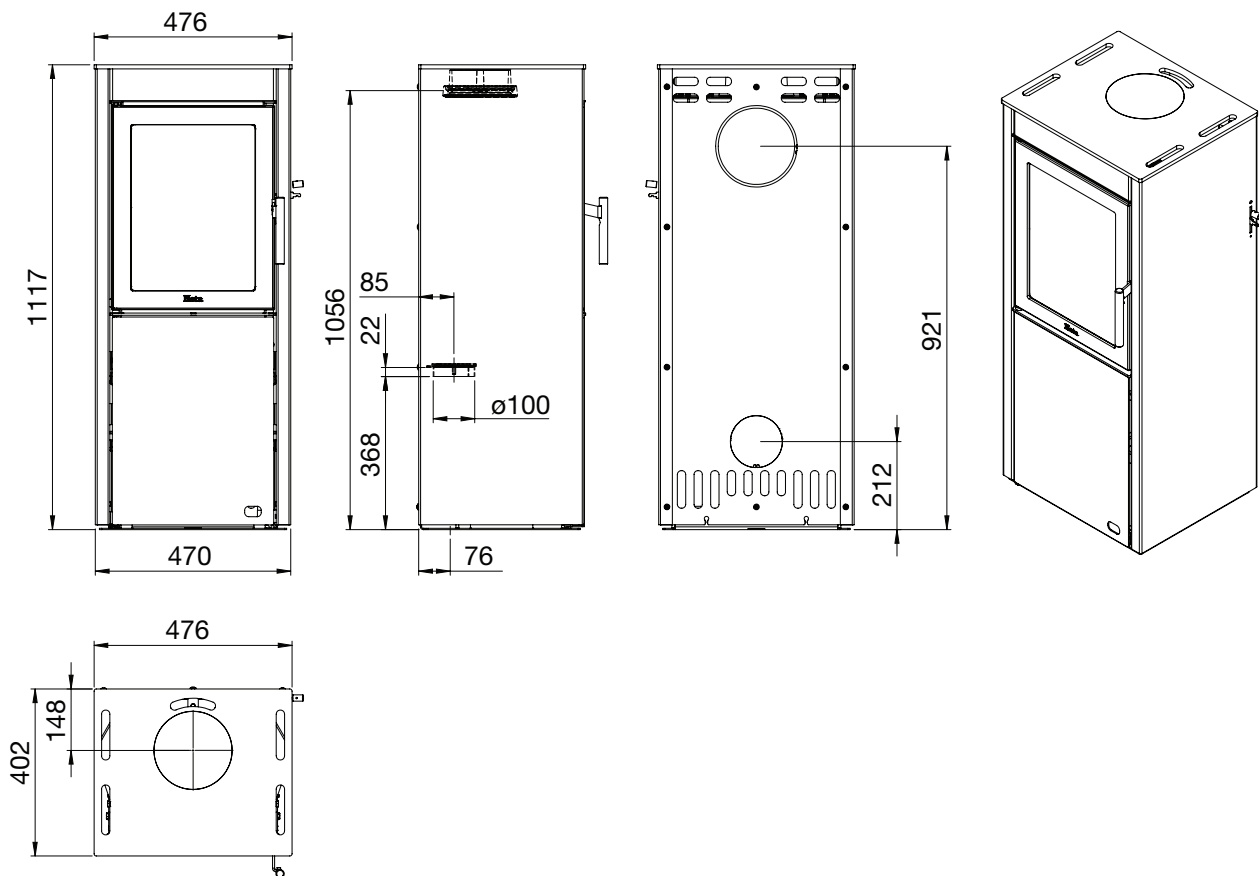


	Casted top	Stone top
D	468	469
H	1190	1200

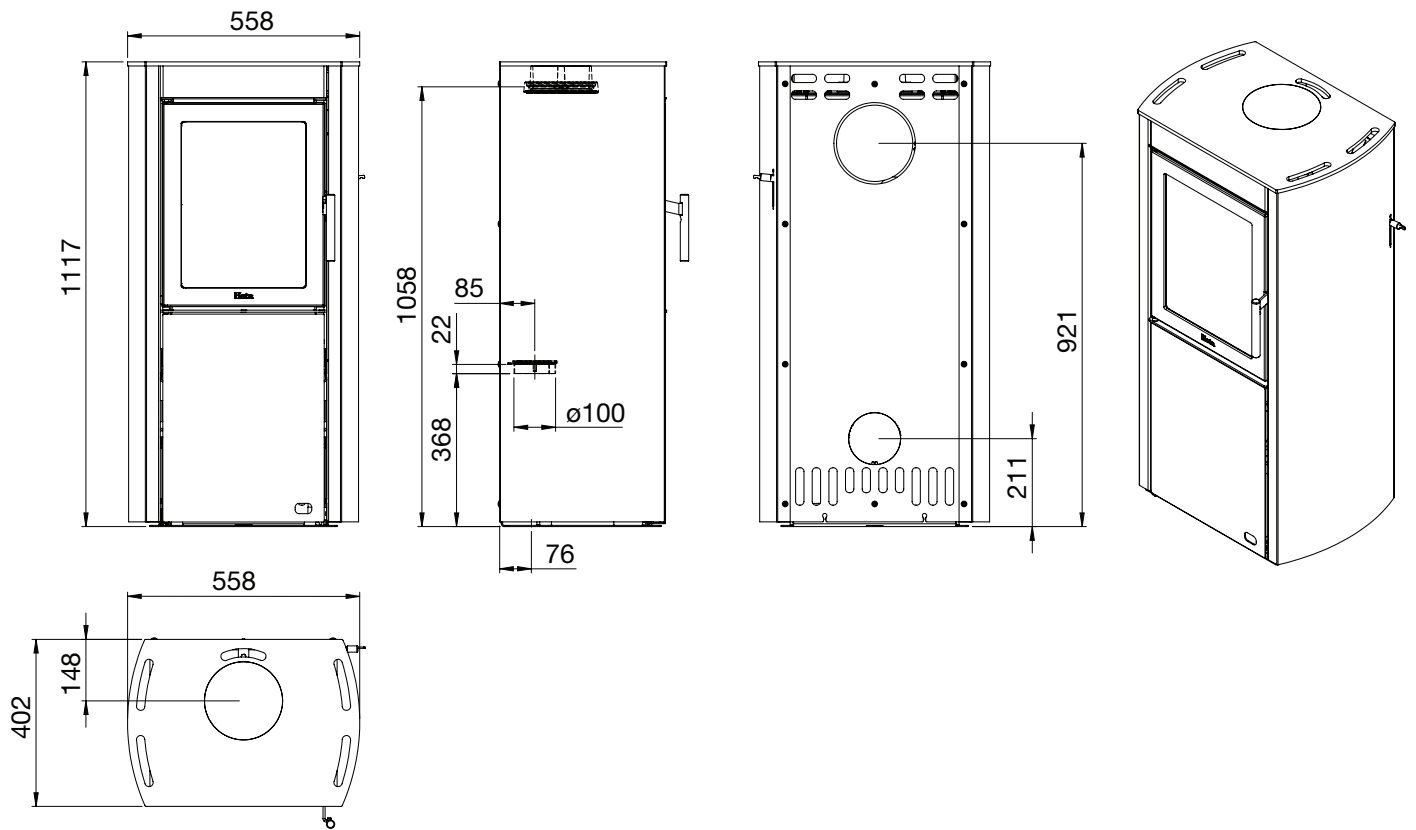
Scan-Line 520W Stone



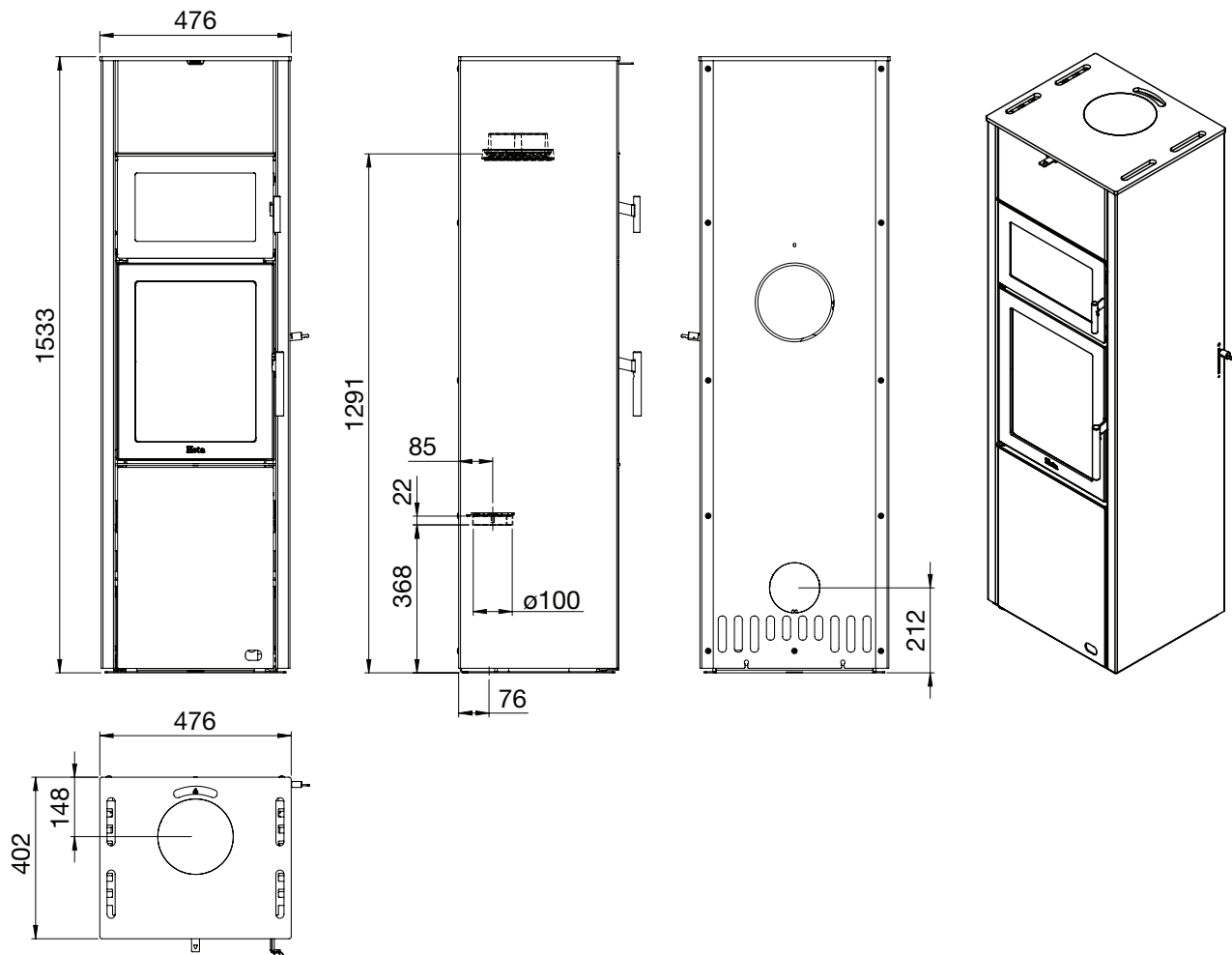
Scan-Line 550



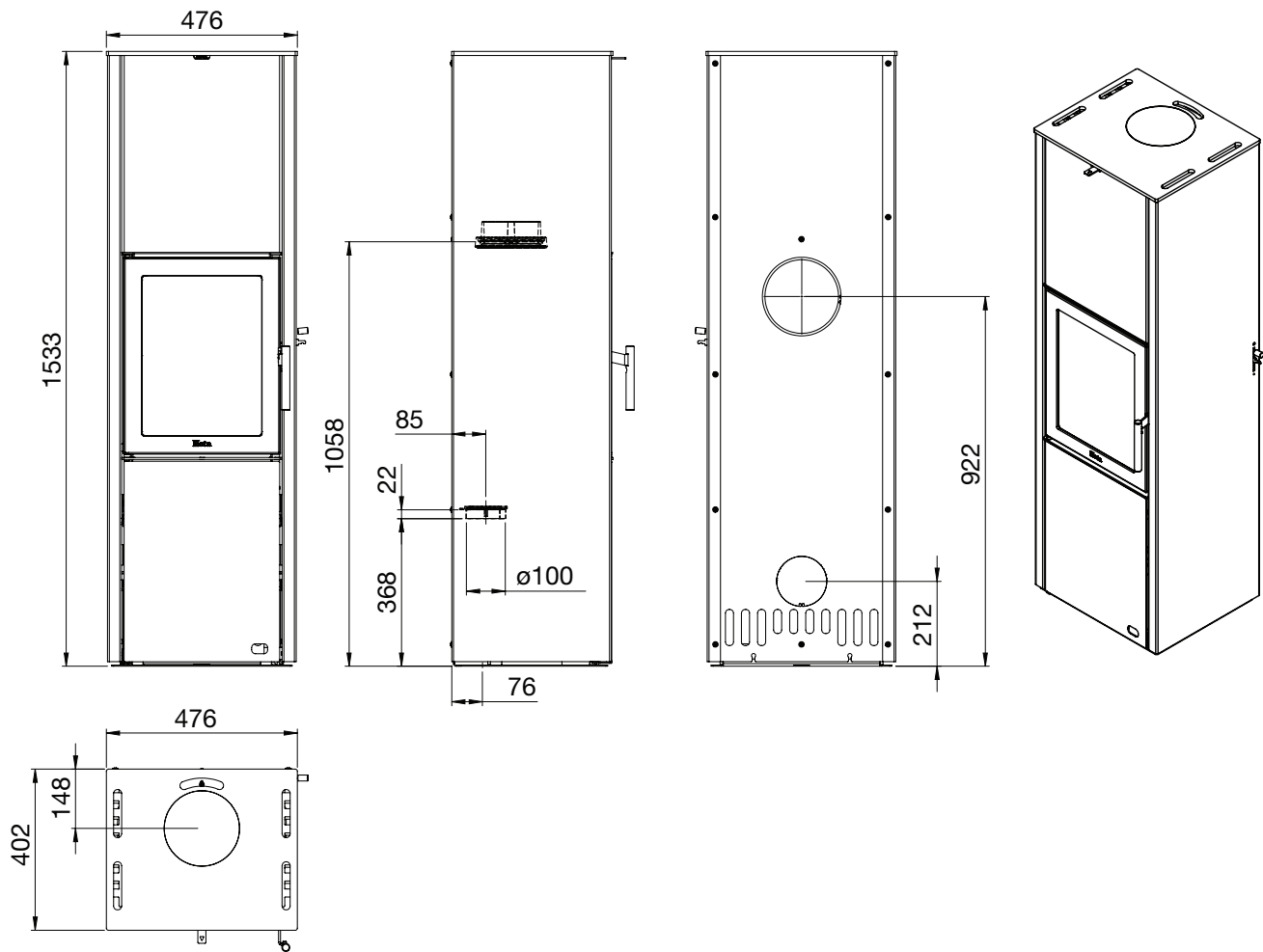
Scan-Line 551



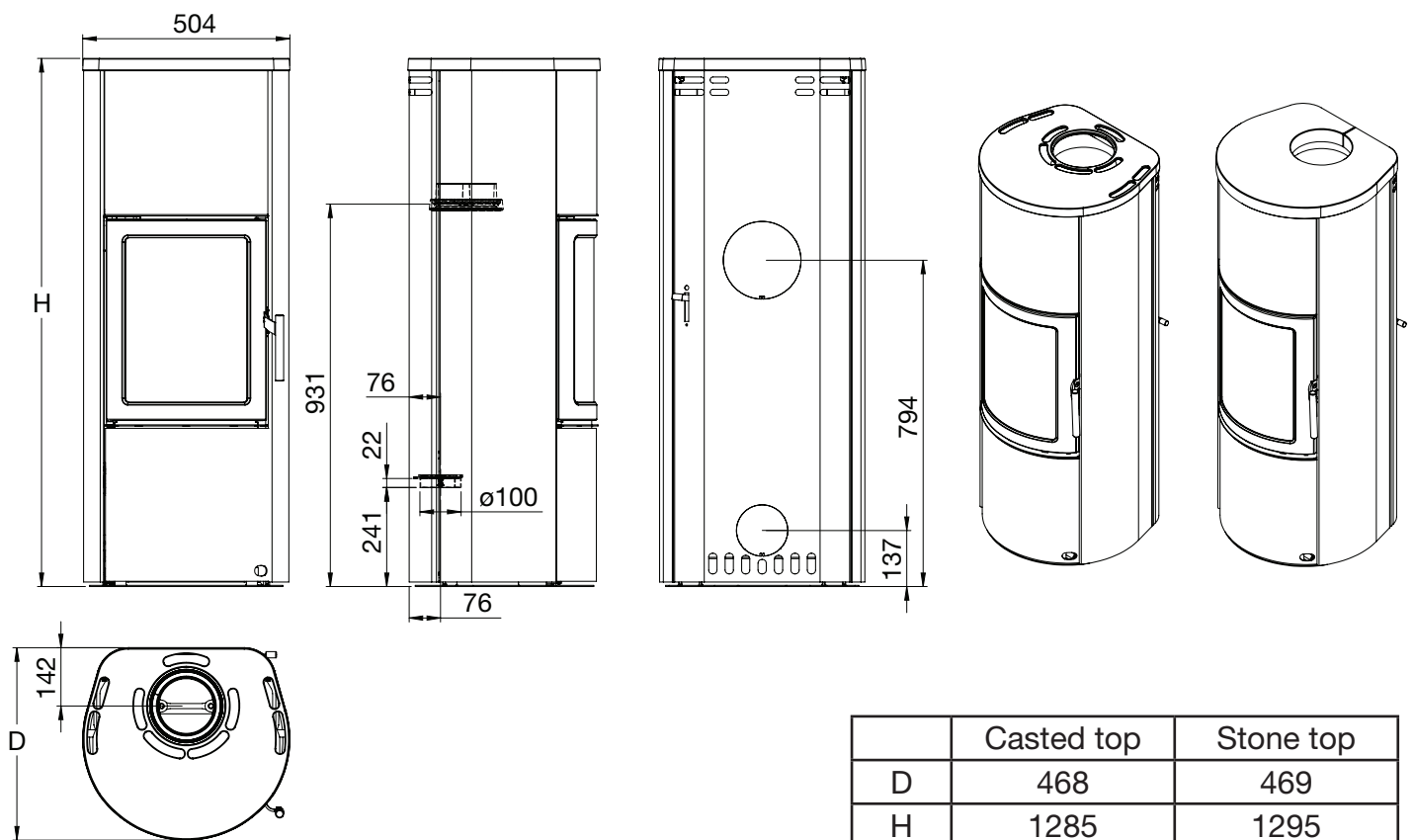
Scan-Line 560B



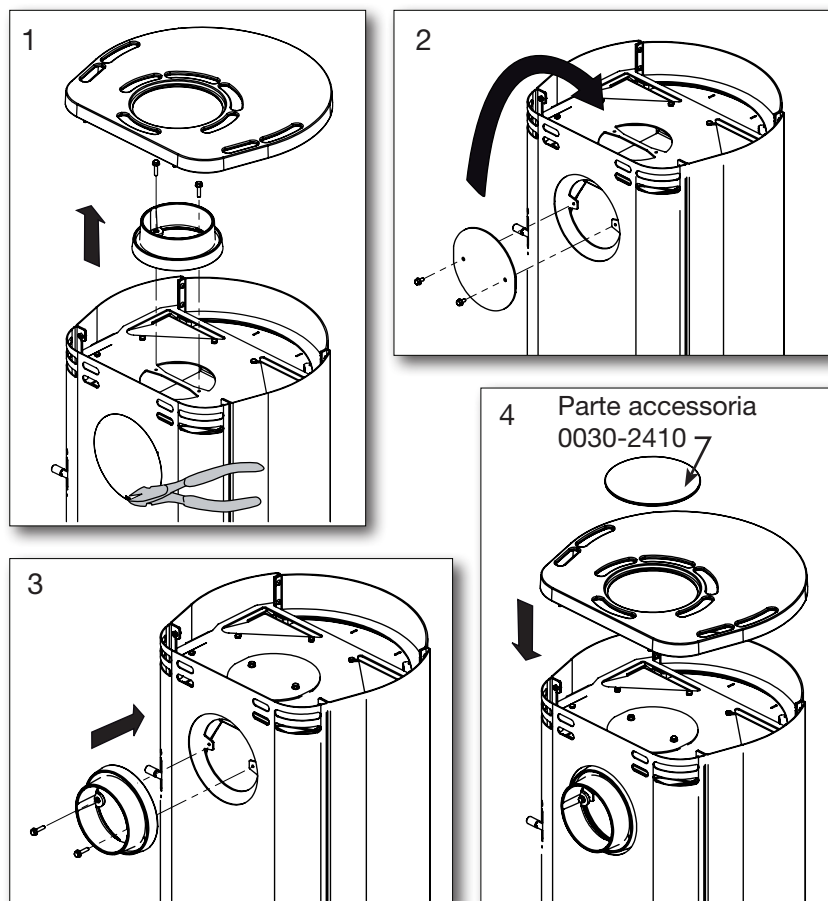
Scan-Line 560S



Scan-Line 590

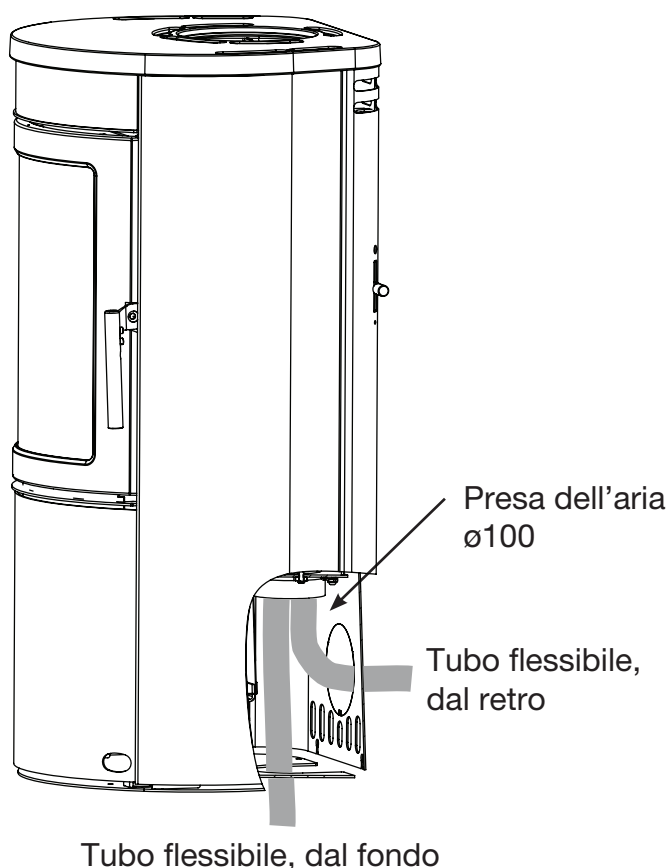


2.6 Cambiare la presa d'aria posteriore



2.7 Scan-Line 500 serien

Disegno dimensionale per bocchetta d'aria esterna



Per il montaggio di una presa d'aria esterna, collegare un tubo flessibile dalla regolazione dell'aria allo scarico dell'aria dietro la stufa. Inoltre, è possibile montare la presa d'aria esterna attraverso il fondo con un tubo flessibile.

I tubi flessibili non sono inclusi.

Presca d'aria esterna

Le dimensioni del tubo di apporto dell'aria dipendono dal tiraggio dell'installazione.

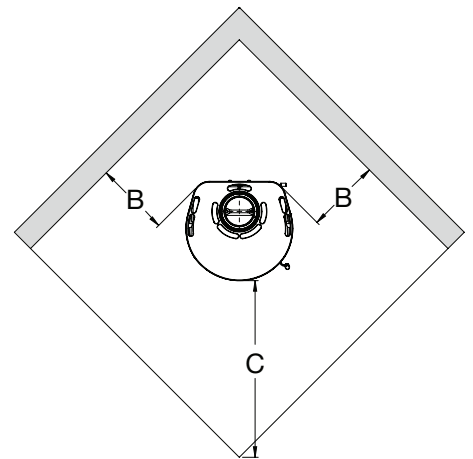
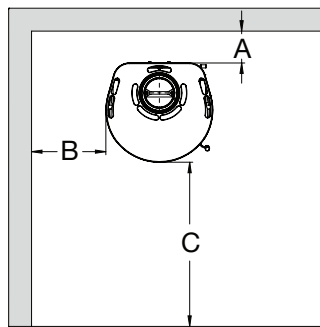
Heta consiglia di usare al massimo un tubo da 4 metri con 3 gomiti (90°), e un diametro minimo di 100 mm.

2.8 Misure di sicurezza per l'installazione EN 13 240

Stufa / distanza dai materiali infiammabili EN 13 240

Stufa	Distanza dai materiali infiammabili		
	A Dietro la stufa	B Ai lati	C Dai mobili
Scan-Line 500	150	350	1000
510	150	350	1000
520 + 520B	150	350	1000
550	150	350	1000
551	150	350	1000
560S + 560B	150	350	1000
590	150	350	1000

Scan-Line 500 Serie

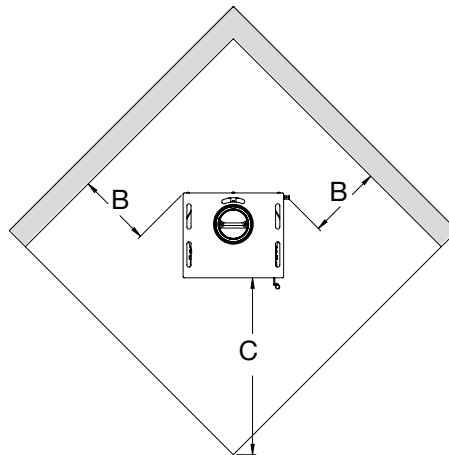
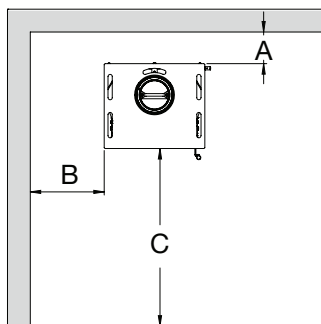


Materiali combustibili



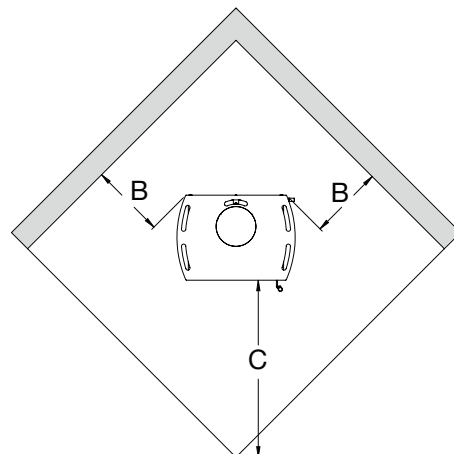
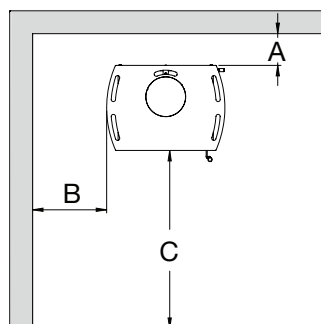
Le dimensioni sono le minime dimensioni, salvo indicazione contraria.

Scan-Line 550 Serie



Materiali combustibili

Scan-Line 551 Serie



Materiali combustibili

Ecodesign

EU-Dichiarazione di conformità

DoC Scan-Line 500 2354-2018

Scheda prodotto



Produttore:	Heta A/S
Indirizzo	Jupitervej 22, DK 7620 Lemvig
E-mail	heta@heta.dk
Homepage	www.heta.dk
Telefono	+ 45 9663 0600

Modello	Scan-Line 500, 510, 520, 520B, 550, 551, 560B, 560S, 590, Turin, Turin B, Napoli, 10-20-20B-30-30B, Tour 10-20-30, 40-40B-50-50B serie
----------------	--

La dichiarazione per le serie è conforme a:	
Normativa di armonizzazione dell'UE pertinente	
DIR 2009/125/EF	
REG (EU) 2015/1185	REG (EU) 2015/1186
REG (EU) 2017/1369	REG (EU) 305/2011
Le norme armonizzate pertinenti	
EN 13240:2001/A2:2004 CEN/TS 15883:2010	

Caratteristiche quando l'apparecchio è in funzione unicamente con il combustibile preferito		
Potenza termica		
Voce	Simbolo	Valore / Unità di misura
Potenza termica nominale	P_{nom}	6 kW
Potenza termica minima	P_{min}	
Efficienza utile (NCV ricevuto)		
Efficienza utile alla potenza termica nominale	$\eta_{th, nom}$	82%
Efficienza utile alla potenza termica minima	$\eta_{th, min}$	
Consumo ausiliario di energia elettrica		
Alla potenza termica nominale	$e_{l, max}$	- kW
Alla potenza termica minima	$e_{l, min}$	- kW
In modo stand-by	$e_{l, SB}$	- kW


Tipo di potenza termica/controllo della temperatura ambiente	
potenza termica a fase unica senza controllo della temperatura ambiente	si
due o più fasi manuali senza controllo della temperatura ambiente	no
con controllo della temperatura ambiente tramite termostato meccanico	no
con controllo elettronico della temperatura ambiente	no
con controllo elettronico della temperatura ambiente e temporizzatore giornaliero	no
con controllo elettronico della temperatura ambiente e temporizzatore settimanale	no

Altre opzioni di controllo	
controllo della temperatura ambiente con rilevamento di presenza	no
controllo della temperatura ambiente con rilevamento di finestre aperte	no
con opzione di controllo a distanza	no

Numero di serie relativo per la valutazione e la verifica della costanza delle prestazioni
Danish Technological Institute, DK 8000 Århus C No. 1235 Report no. 300-ELAB-2354-EN

Combustibile	Combustibile preferito	Altri combustibili idonei
Ceppi di legno con tenore di umidità $\leq 25\%$	si	no
Legno compresso con tenore di umidità $< 12\%$	no	no
Altra biomassa legnosa	no	no
Biomassa non legnosa	no	no
Antracite e carbone secco	no	no
Coke metallurgico	no	no
Coke a bassa temperatura	no	no
Carbone bituminoso	no	no
Mattonelle di lignite	no	no
Mattonelle di torba	no	no
Mattonelle di miscela di combustibile fossile	no	no
Mattonelle di miscela di biomassa e combustibile fossile	no	no
Altra miscela di biomassa e combustibile solido	no	no

Emissioni a potenza termica nominale	$\eta_s\%$	mg/Nm ³ (13% O ₂)			
		PM	OGC	CO	NO _x
		≥ 65	≤ 40	≤ 120	≤ 1500
	72	16	50	558	90

Documentazione tecnica	
Funzione di riscaldamento indiretto	no
Resa termica diretta	6 kW
Indice di efficienza energetica EEI	EEI 109
Temperatura del gas di combustione all'uscita di calore nominale	T 243°C
Classe di efficienza energetica	

Sicurezza antincendio	
Reazione al fuoco	A1
Prova di sicurezza antincendio in relazione alla combustione del legno	Approvata
Distanza dai materiali combustibili Retro	Distanza minima in mm 150
Distanze laterali dai materiali combustibili	350
Distanza dai mobili	1000

Firmato per conto del costruttore di: 19.12.2022

La firma dello spazzacamino Data _____



Heta A/S
JUPITERVEJ 22 · DK-7620 LEMVIG
TLF. +45 9663 0600 · FAX +45 9663 0616
Martin Bach

Firma _____

