

BETJENINGS- OG OPSTILLINGSVEJLEDNING

SCAN-LINE 500 SERIEN



www.heta.dk



DK

DANSK DESIGN . DANSK KVALITET . DANSK PRODUKTION

Heta ønsker tillykke med jeres nye brændeovn, og vi er overbevist om, at I vil få stor glæde af jeres nye Heta ovn. Særlig hvis I følger vejledningens råd og anvisninger.

Scan-Line 500 serien er godkendt efter EN 13240, NS 3058, NS 3059 og A15 Østrig. Med godkendelsen har I som bruger garanti for, at brændeovnen lever op til en række specifikationer og krav, som sikrer at der er brugt gode materialer, at brændeovnen ikke belaster miljøet, og at den har en optimal fyringsøkonomi.

Indhold betjeningsvejledning

Før opstilling.....	3-4
1. Betjeningsvejledning	5
1.1 Før i brugtagning	5
1.2 Første fyring	5
1.3 Regulering af luft	5
1.4 Optænding	5
1.5 Påfyring	5
1.6 Asketømning	6
1.7 Reduceret afbrænding	6
1.8 Eksplosionsfare	6
1.9 Trækforhold i skorsten	6
1.10 Brænde.....	7
1.11 Driftsforstyrrelser.....	8
1.12 Skorstensbrand.....	8
1.13 Vedligeholdelse	8
1.14 Rengøring af glas	8
1.15 Rengøring af bageovn.....	8
1.16 Ovndata tabel EN 13240.....	9
1.17 Vedligeholdelsesskema.....	9
1.18 Fejlsøgningstabel	10
1.19 Rensning efter skorstensfejl	11
1.20 Reservedele.....	12-14
1.21 Garanti.....	15
2. Opstillingsvejledning	16

Heta A/S

Jupitervej 22,
DK-7620 Lemvig

Telefon: +45 9663 0600
E-mail: heta@heta.dk

Copyright © 2014 Heta
Heta er et registreret
varemærke tilhørende Heta A/S

Trykt i Danmark
Forbehold for trykfejl og ændringer

22.06.2024
0037-1200 Version 2,1

FØR OPSTILLING

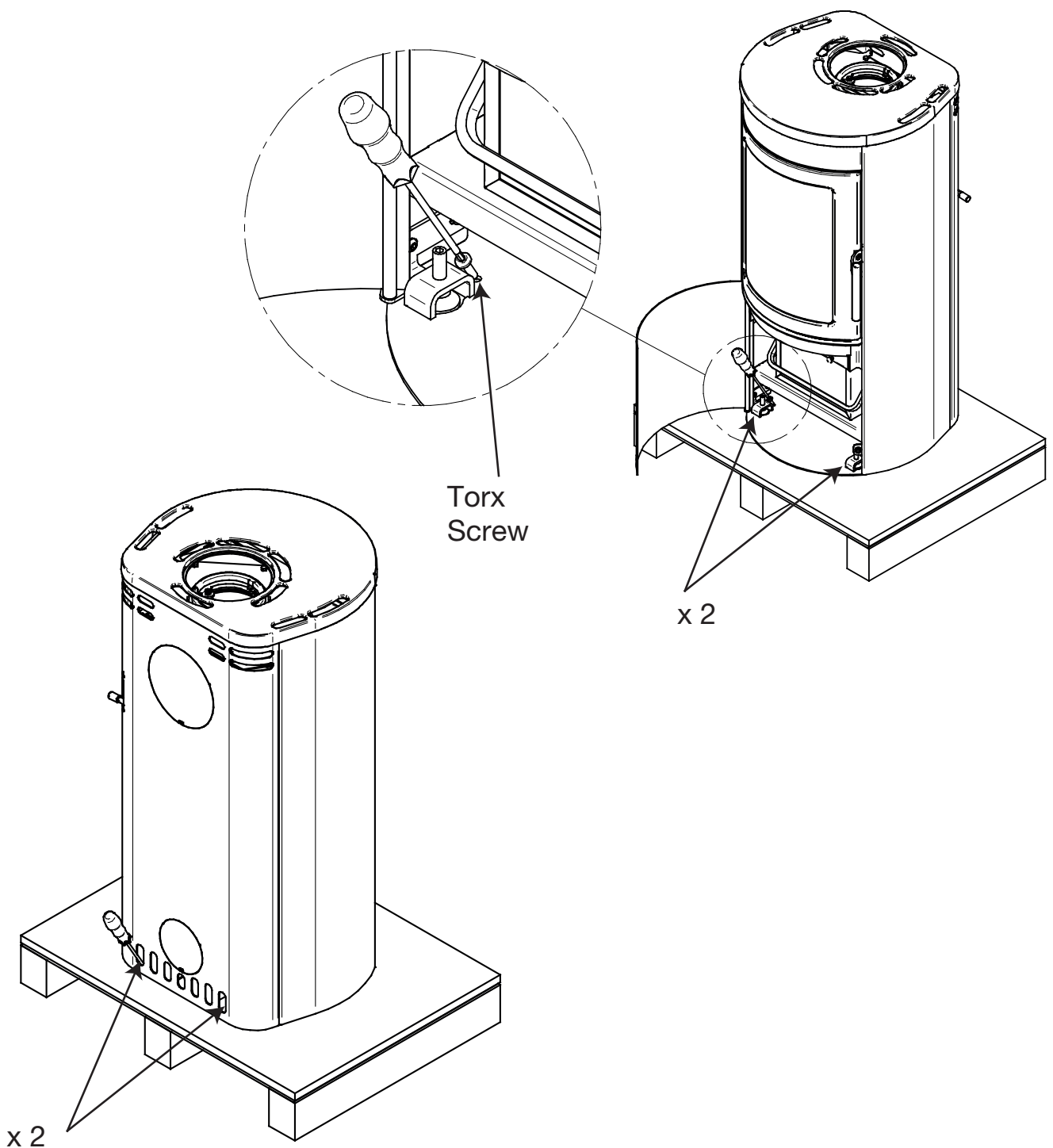
HETA brændeovne er kvalitetsprodukter, derfor er dit første indtryk meget vigtigt!

Vi har et godt logistik-netværk, som transporterer brændeovnene med stor omhu til vores forhandlere. Alligevel kan der ved transport eller ved håndtering af de ofte tunge ovne ske skade.

Det er vigtigt, at du efter modtagelsen tjekker brændeovnen fuldstændig, og rapporterer eventuelle skader eller mangler til din forhandler.



Emballagen skal bortskaffes som følger: Træ er ubehandlet og kan brændes. Folie og pap kan du aflevere på din lokale genbrugsplads.

Udpakning af brændeovn



I jeres nye brændeovn findes følgende:

<p>Betjeningsvejledning</p>	
<p>Heta handske</p> <p>0023-9002</p>	
<p>Pejsesæt</p> <p>Scan-Line 510</p>	

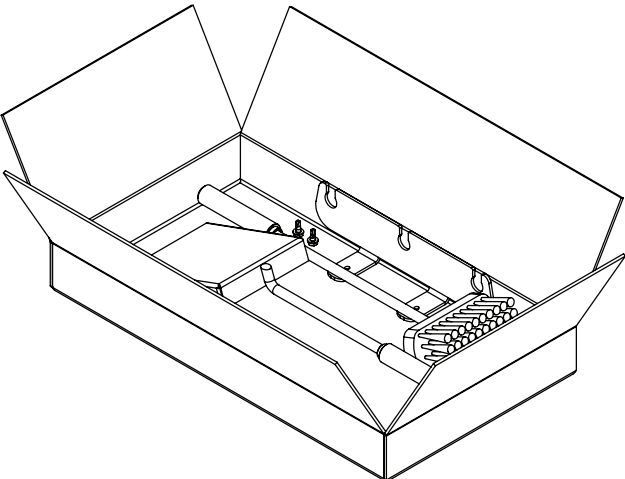
<p>CHR list</p>	
<p>Typeskilt</p>	

Værktøj og smørefedt medfølger ikke.


Tilkøb
Pejsesæt til Scan-Line 500, 520, 550, 551, 560, 590.

Pejsesæt og beslag for montering bag på ovnen.

Nr. 6000-022625

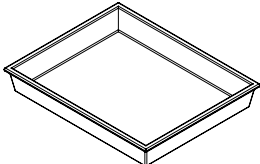


Tilkøbt del
Skift til bagudgang



Nr. 0030-2410

Tilkøbt del
Bradepande til bageovn

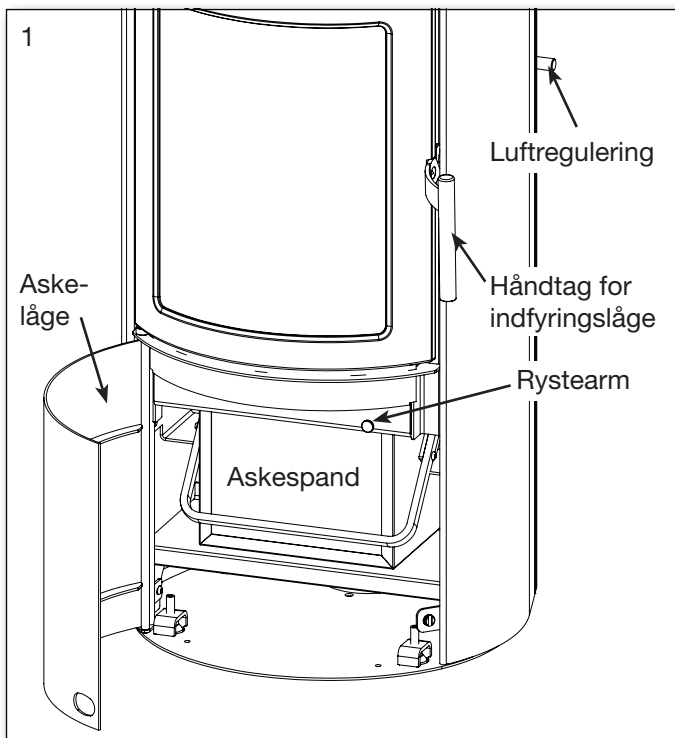


Nr. 0050-0304

1. BETJENINGSVEJLEDNING

1.1 Før i brugtagning

Inden brændeovnen tages i brug, skal du sikre dig, at opstillingsbetingelserne er overholdt. Se side 15.



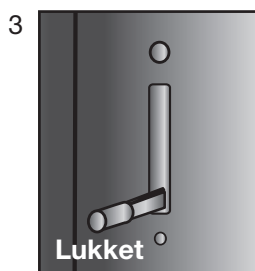
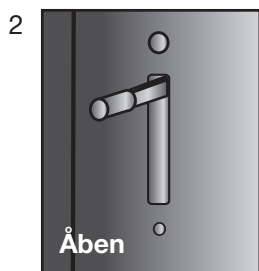
1.2 Første fyring

Ovnens maling er fra fabrikken gennemhærdet, dog kan der stadig opstå lidt lugtgener. Derfor bør der luftes ud, første gang ovnen tages i brug.

1.3 Regulering af luft

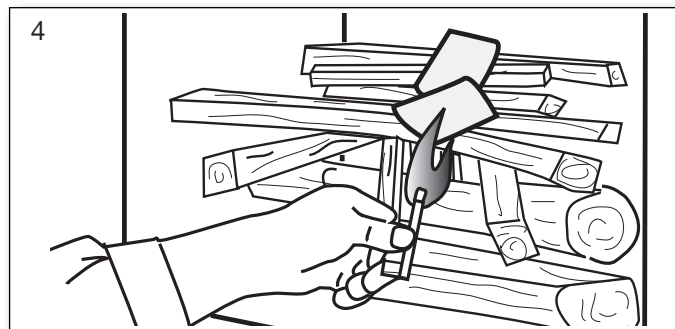
Ovnen tilføres forbrændingsluft, ved hjælp af betjeningsgrebet bagerst på siden.

Forbrændingsluften er helt åben i topstilling. Fig. 2. Forbrændingsluften lukkes gradvist ved at sænke håndtaget, og er helt lukket i bundstilling. Fig. 3.



1.4 Optænding

Læg 2 stykker brænde i bunden. Ovenpå stabler du pindebrænde i lag med luft imellem, så du



kan tænde i den øverste del. Anvend evt. paraffin optændingsposer. Flammerne skal arbejde sig oppe fra og ned. Fig. 4



Brug aldrig flydende væsker til optænding.

Der åbnes helt for forbrændingsluften. Det anbefales at hele den første indfyring afbrændes med forbrændingsluften helt åben, således at ovn og skorsten bliver godt gennemvarm.



Ovnen er sikkerhedsgodkendt til påfyldning af max 2,3 kg. Overskrides dette bortfalder garantien.

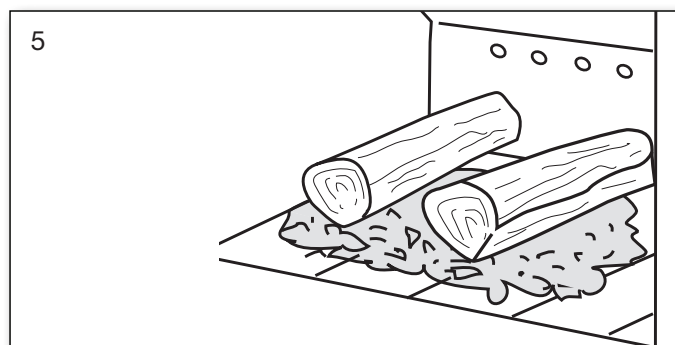


Opstart/optænding
Scan koden og vælg sprog.

1.5 Påfyring

Normal påfyring bør ske, mens der endnu er et godt glødelag. Fordel gløderne i bunden, men med flest forrest i ovnen. Brændestykker svarende til ca. 1,2 kg placeres ovenpå gløderne i et lag vinkelret på indfyringsåbningen.

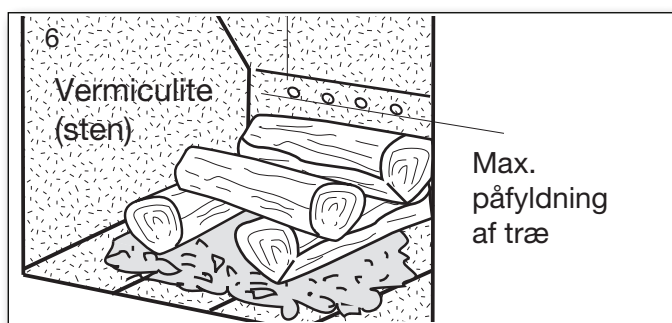
Åbn forbrændingsluften helt.



Træet vil nu antændes inden for ganske kort tid (typisk 1 til 3 minutter). Når ilden har godt fat i alt træet justeres forbrændingsluften til det ønskede niveau.

Nominel ydelse på 6 kW er svarende til en fyrringsinterval på ca. 45 minutter ved 38% åben forbrændingsluft og 1,2 kg. træ.

Sørg ved påfyring for at træet ikke ligger for tæt, da det vil give en dårligere forbrænding og dermed en ringere udnyttelse af træet.



Indfyring af træet, skal holdes under rækken af lufthuller og inden for det yderste lufthul i hver side. Fig. 6.



Ved påfyring skal brændestykkerne lægges forsigtigt ind i brændkammeret, da der kan risikeres brud på Vermiculite (sten).

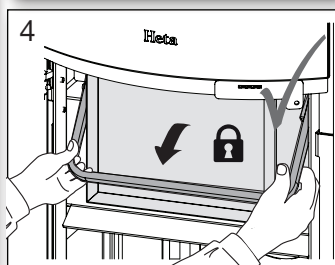
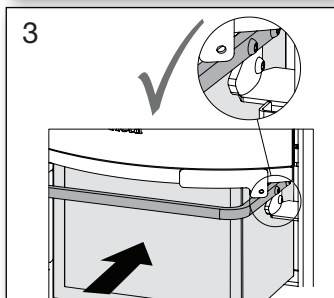
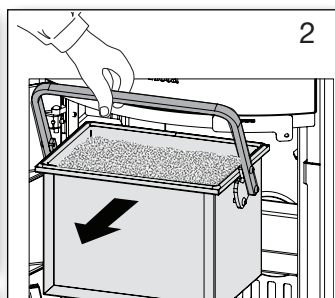
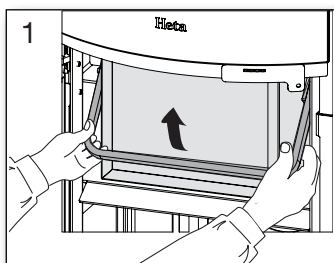
Er der reduceret træk i skorstenen, anbefaler vi at åbne et vindue ved påfyring. Dette vil give bedre udluftning til rummet og mere ilt til forbrændingen.

1.6 Asketømning

Ved at trække rystepinden frem og tilbage roterer risten, så asken falder igennem hullerne og ned i askeskuffen. Det er en fordel for næste optænding, at lade ca. 0,5 cm aske ligge i bunden af brændkammeret ovenpå risten som isolering.

Vær forsigtig, når asken tømmes ud.

Der kan gemme sig gløder i asken i lang tid. Tøm aldrig aske ud i en brændbar beholder.



Askespanden skal sidde fast og må ikke kunne bevæge sig, efter den er låst. Der må ikke fyres i ovnen, hvis askespanden ikke er låst fast. Garantien bortfalder, hvis det ikke overholdes.

1.7 Reduceret afbrænding

Brændeovnen er velegnet til intermitterende brug.

Det er vigtigt at vedligeholde glødelaget. Svagere varme opnås, når der ikke kommer flammer fra træet, da det er omdannet til glødende trækul.

Ønsker du at fyre med mindre effekt, gøres dette ved at påfylde en mindre mængde træ af gangen og tilføre mindre luftmængde, men husk, forbrændingsluften må aldrig lukkes helt under fyring.

Vær opmærksom på, at ovnen vil sode, hvis der skrues for langt ned for luften. Der bliver ikke tilført nok ilt, og der opstår risiko for at rude mv. vil sode til, og det er ikke godt for miljøet.

Ved en kombination af ovennævnte og evt. fugtigt træ, kan tilsodningen blive så kraftig og klæbrig, at tætningsnoren på indfyringslågen vil blive rykket af, når lågen åbnes næste dag.

1.8 Eksplosionsfare!!!



Det er meget vigtigt aldrig at forlade ovnen, inden der er blivende flammer efter påfyldning af træ (vil normal fremkomme inden for 1/2 -1 minut).

Eksplosionsfare kan evt. opstå, hvis der fyldes for meget træ på ovnen, idet der udvikles store mængder gas, som kan eksplodere, hvis lufttilførslen bliver for lille.

Advarsel!



Da en brændeovn bliver varm under fyring (mere end 90°C), skal der udvises en fornøden forsigtighed.

Børn bør undgå kontakt med ovnen.

Opstil evt. gitter og placér ikke brændbare ting, som tørrestativer, møbler, gardiner for tæt på ovnen.

1.9 Trækforhold i skorsten

Dårlige trækforhold medfører at brændeovnen ikke brænder som den skal, glas kan sode til, skorstenen skal renses oftere, det giver dårlig fyrringsøkonomi, forurener omgivelserne unø-

digt, og røg vil trænge ud af ovnen, når indfy-
ringslågen åbnes.

For at opnå optimal fyring og højest mulig
virkningsgrad er denne ovn konstrueret på en
måde, så den selv giver en optimal blanding af
forbrændingsluften. Dette giver en høj virknings-
grad og ruden bliver holdt helt ren for sod, fordi
forbrændingsluften "skylles" ned over den.

Min. skorstenstræk er: 11 PA. Det er ved dette
træk, at ovnen er afprøvet og godkendt, og det er
nødvendigt for at give en ren forbrænding med
et flot flammebillede samt høj virkningsgrad og
dermed en god brændeøkonomi.

Der vil dog stadig være risiko for røgudslip, hvis
indfyrringslågen åbnes under kraftig fyring, eller
der er manglende lufttilførsel til rummet, evt. for-
årsaget af en tændt udsugning andet sted i huset.

Røggastemperatur ved nominal ydelse er
243°C, henført til 20°C.

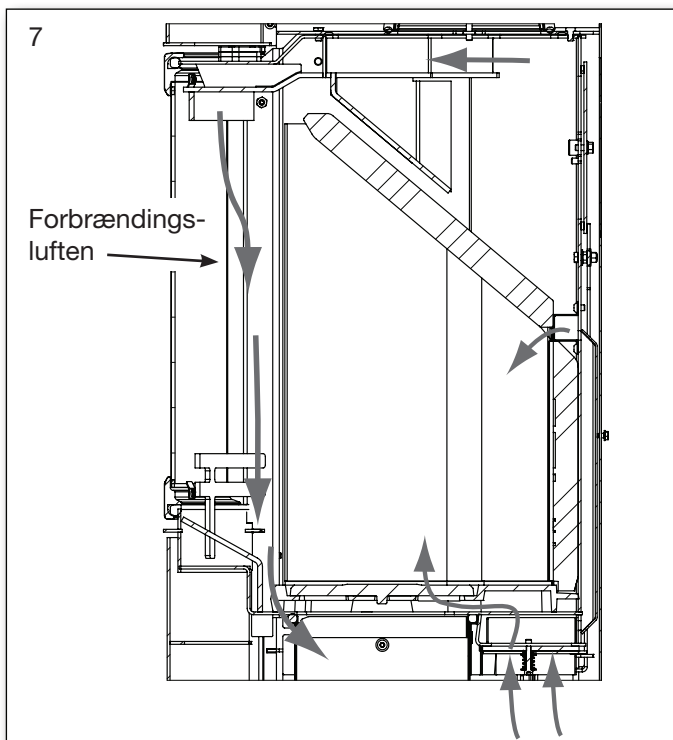
Røggas masse flowet er følgende:

4,9 g/sek. Svarende til 17,7 m³/h forbrændings-
luft ved afbrænding af 1,24 kg træ.

Skorstenens træk skabes på baggrund af skor-
stenens højde og diameter, samt temperaturdif-
ferensen mellem røg og udetemperatur.

Skorstenens isolering er derfor vigtig, da nye ef-
fektive ovne brænder med lav røgtemperatur.

Vind og vejrforhold har også indflydelse på træk-
ket, i visse tilfælde kan der ved uheldig vindret-
ning, kombineret med skorstenens placering
opstå negativ træk (det blæser ned gennem
skorstenen), og røg vil trænge ud af ovnen.



Inden genoptænding efter længere tids stilstands-
periode kontrolleres det, at ovn og skorsten er fri
for evt. blokeringer (sodpropper, fuglereder mm).

Nedsat træk kan forekomme når:

- Temperaturforskellen mellem røg- og ude-
temperatur er for lille, f.eks. ved dårlig
isoleret skorsten
- For kort skorsten
- Udetemperaturen er høj, og inde temperatur
er lav f. eks. om sommeren
- Falsk luft i skorstenen
- Skorsten og røgrør tilstoppet
- Huset er for tæt (manglende friskluft tilførsel)
- Skorstenen er dårligt placeret i forhold til
omgivelser som f. eks. tagryg og træer, der
kan give turbolens

Godt træk forekommer når:

- Temperaturforskellen i skorsten og
udetemperatur er stor
- Det er klart vejr
- Skorstenen har den rette højde, der er min
4 meter over ovnen og fri af tagryg.

1.10 Brænde

Din nye brændeovn er EN godkendt til fyring
med brænde. Der må derfor kun anvendes rent
tørt træ til afbrænding i ovnen.

Brug aldrig brændeovnen til afbrænding af driv-
tømmer, da det kan indeholde meget salt, som
derved kan ødelægge ovn og skorsten. Ligele-
des må affald, malet træ, trykimprægneret træ,
eller spånplader ikke afbrændes, da disse kan
udsende giftig røg og dampe.

Korrekt fyring giver optimalt varmeudbytte og
økonomi. Du undgår samtidig miljøproblemer i
form af lugt- og røggener, endvidere mindskes
risikoen for skorstensbrand.

Er træet fugtigt, bruges en stor del af varmen til at
fordampe vandet og varmen forsvinder op gen-
nem skorstenen. Det er derfor ikke bare uøkon-
omisk at fyre med fugtigt træ, men det giver også
øget risiko for løbesod, røg- og miljøproblemer.
Derfor er det vigtigt, at du anvender tørt træ, dvs.
træ med et fugtindhold på max. 20 %. Dette op-
nås ved at lagre træet 1-2 år før brug.

kker med en diameter over 10 cm. bør kløves,
inden lagring. Brændestykkerne skal have en
passende længde ca. 22-30 cm, så de kan ligge
plant over glødelaget.

Ved lagring i det fri er det bedst at overdække træet.

Eks. på anbefalede træsorter

og deres typiske vægtfylde pr. m³ angivet som 100% træ med et vandindhold på 18%.

Træsart	kg/m ³	Træsart	kg/m ³
Bøg	710	Pil	560
Ask	700	El	540
Eg	700	Skovfyr	520
Elm	690	Lærk	520
Ahorn	660	Lind	510
Birk	620	Gran	450
Bjergfyr	600	Poppel	450

Brug af olieholdige træsorter som teak og mahogni frarådes, da det kan give skader på glasset.

Brændværdi i træ

Der skal bruges cirka 2,4 kg almindeligt brænde for at erstatte 1 liter fyringsolie.

Alt træ har stort set har samme brændværdi, som er ca. 5,27 kWh/kg for absolut tørt træ.

Brænde med en fugtighed på 18% har en nytteeffekt på ca. 4,18 kWh/kg, og fyringsolie indeholder ca. 10 kWh/L.

CO₂ udledning

1000 liter fyringsolie danner ved forbrænding 3,171 tons CO₂.

Da træ er en CO₂ neutral varme/energikilde, sparer man miljøet for cirka 1,3 kg. CO₂, hver gang man har brugt 1 kg almindeligt brænde.

1.11 Driftforstyrrelser

Opstår der lugt- eller røggener, er det vigtigt først at undersøge, om skorstenen er tilstoppet. Minimumstrækket skal naturligvis være til stede, for at opnå en fornuftig styring af ilden.

Du skal dog være opmærksom på, at skorstenstrækket er afhængigt af vindforholdene. Ved stor vindstyrke, kan trækket blive så kraftigt, at montering af et spjæld i røgrøret til regulering af trækket, kan blive nødvendigt.

I forbindelse med fejning af skorstenen skal man være opmærksom på, at der kan lægge sig sod m.m. på røgvendepuden.

Brænder træet for hurtigt, kan det skyldes et for

kraftigt skorstenstræk. Man bør ligeledes undersøge om pakning i indfyringslågen er i orden.

Varmer brændeovnen for lidt, kan det skyldes brugen af vådt træ. En stor del af varmeenergien bliver brugt til tørring af træet, og resultatet er en dårlig varmeøkonomi samt forøget risiko for tilsodning af skorstenen.

1.12 Skorstensbrand

Opstår der skorstensbrand, hvilket kan fremkomme på grund af fejlbetjening eller længere tids brug af fugtig træ, lukkes indfyringslåge og lufttilførsel helt i, hvorved ilden kvæles.

Tilkald brandvæsen.

Kontakt skorstensfejeren inden ovnen tages i brug igen.

1.13 Vedligeholdelse

Brændeovnen er overfladebehandlet med varmebestandigt lak.

Brændeovnen rengøres med en fugtig klud.

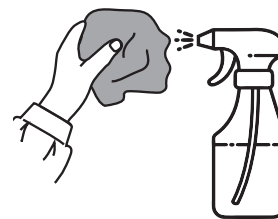
Udbedring af eventuelle skader kan foretages med en reparationslak, som kan købes på spraydåse.

1.14 Rengøring af glas

Ved en dårlig forbrænding, f.eks. ved fyring med vådt træ, kan glasruden let blive sodet.

Dette kan nemt og effektivt fjernes med glasrens, der påføres med en klud.

Spray aldrig direkte på glasset.



1.15 Rengøring af bageovn

Det bør tilstræbes, at der ikke spildes direkte på overfladebehandlingen af bageovnen. Brug evt. en aluminiumsbakke eller Hetas bradepande Nr. 0050-0304 som spildbakke.

Til rengøring af bageovnen skal bruges varmt vand med opvaskemiddel. Der må ikke bruges ovnrens, da det kan beskadige overfladen.

1.16 Ovndata tabel i.h.t. EN 13240-afprøvning

Testet som fritstående ovn og med uisoleret røgrør

Ovntype Brændeovn	Nominel røggas temperatur	Røg- studs	Ind- fyrings- mængde	Træk min.	Nominel ydelse	Virk- nings- grad	Afstand fra ovn til brændbart materiale i mm			Ovnens vægt
							ved siden af ovn	bag ovn	til møbler	
Scan-Line	C°	mm	kg	mbar	kW	%				kg
500 serien	243	ø150	1,2	0,11	6,0	82	350	150	1000	*

Den nominelle effekt er den effekt, som ovnen er afprøvet ved.

Afprøvning er foretaget med forbrændingsluften 38% åben.

* Scan-Line 500 standard	113 kg.	* Scan-Line 520W standard	125 kg.
* Scan-Line 500 stentop	125 kg.	* Scan-Line 520W stentop	137 kg.
* Scan-Line 500 komplet sten	195 kg.	* Scan-Line 520W komplet sten	311 kg.
* Scan-Line 500 støbte sider	125 kg.	* Scan-Line 520W støbte sider	228 kg.
* Scan-Line 510 standard	123 kg.	* Scan-Line 550 standard	124 kg.
* Scan-Line 510 stentop	135 kg.	* Scan-Line 551 standard	126 kg.
* Scan-Line 510 komplet sten	215 kg.	* Scan-Line 560S standard	235 kg.
* Scan-Line 510 støbte sider	142 kg.	* Scan-Line 560B standard	191 kg.
* Scan-Line 520B standard	137 kg.	* Scan-Line 590 standard	183 kg.
* Scan-Line 520B stentop	149 kg.	* Scan-Line 590 stentop	194 kg.
* Scan-Line 520B komplet sten	231 kg.		
* Scan-Line 520B støbte sider	158 kg.		

1.17 Vedligeholdelsesskema

Opgave/Interval	Brændeovnens ejer					Autoriseret fagmand	
	Før fyrings- sæson	daglig	1 uge	30 dage	60-90 dage	1 år	2 år
Rensning af skorsten (jfr. skorstensfejer)	R						
Rensning af røgrør (ovn og skorsten)	R				R		
Rensning af ovnens brændkammer	R	VI			R		
Rensning ekstern forbrændingsluft	R				R		
Rensning askespand/-skuffe	R		VI	R			
Kontrollere/skifte pakning for låge	K	VI					K
Kontrollere/skifte pakning for glas	K	VI					K
Kontrollere/skifte pakning for askeskuffe	K	VI					K
Kontrollere/skifte pakning for røgrør	K	VI					K
Kontrollere/skifte vermiculite (sten)	K	VI					K
Smøre hængsler	S	VI					
Smøre lås	S	VI					
Smøre askespand	S						

R = rens

K = kontrollere - evt. skifte

S = smøre

VI = visuel inspektion - evt. rens/skifte/justere

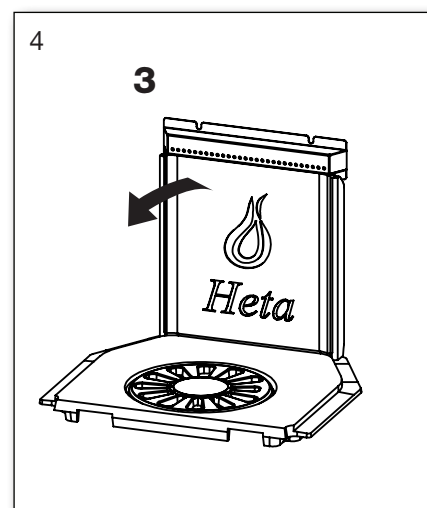
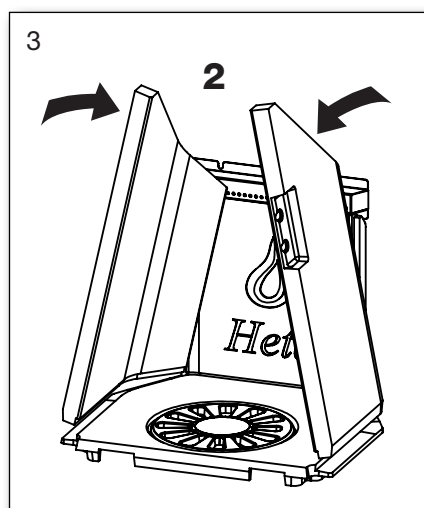
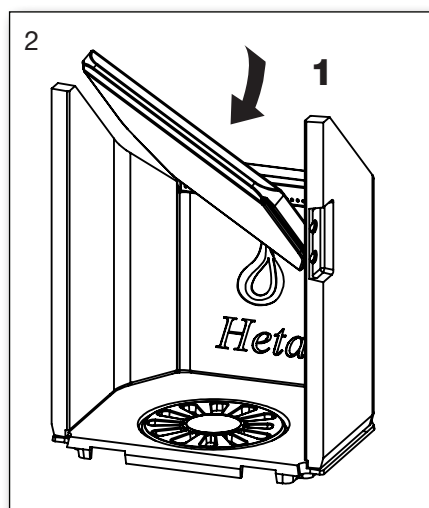
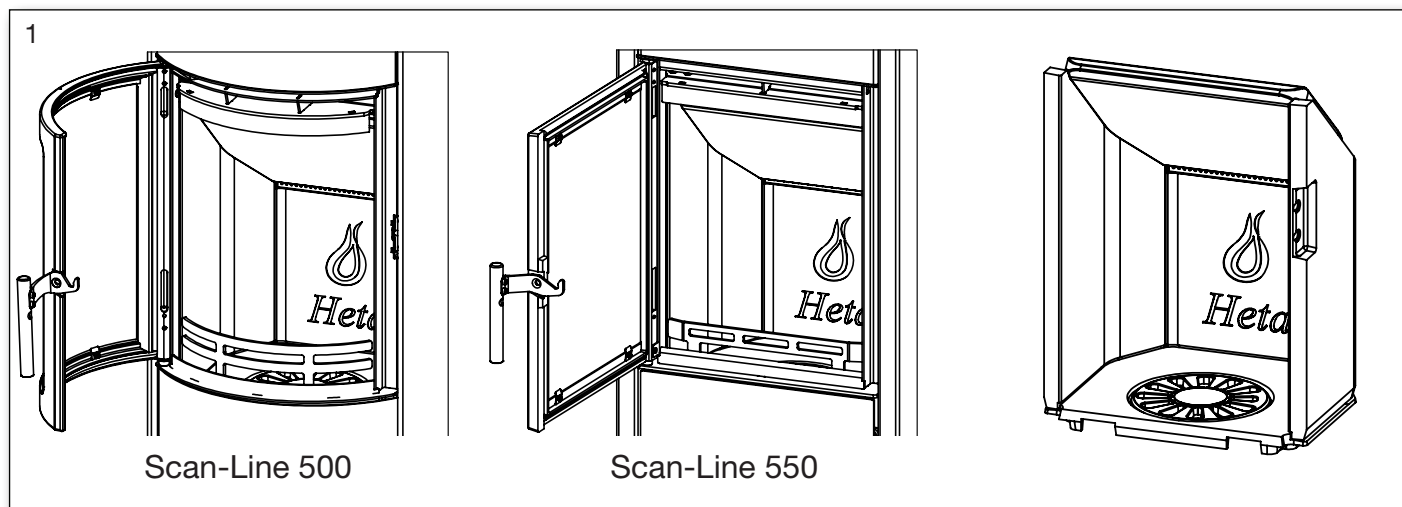
1.18 Fejlsøgningstabel - gælder alle ovntyper

Fejl	Årsag	Fejlsøgning	Løsning
Optændingsproblemer, når ovnen er kold – røg trænger ud i rummet. Når brændkammeret er varmet op, brænder ovnen fint.	Utilstrækkeligt skorstenstræk – skorstenenen trækker først optimalt, når den er varm.	Man kan teste med en lighter, om flammen trækkes ind i brændkammeret.	Skorsten optimeres.
Ovnen brænder fint, men glasset sodet til.	For lav temperatur i brændkammeret.	Tjek mængde af træ og indstilling af luftregulering.	Ved optænding anvendes små stykker pind, der må ikke skrues ned for lufttilførsel for tidligt. Ruden vil brænde rent igen ved fyring med tilstrækkeligt med træ og lufttilførsel
Ovnen brænder dårligt efter opvarmningsfasen, og glasset sodet langsomt til.	Sod i røgrør.	Røgrør kontrolleres regelmæssigt, da problemet opstår snigende.	Renses regelmæssigt, anvendelse af vandrette røgrør begrænses. Anvend ikke brændsel, der danner store mængder aske.
	Utilstrækkeligt skorstenstræk.	Fejl opstår som regel allerede ved optænding, skorstensmåling foretages.	Skorstenstrækket optimeres.
	Utilstrækkelig lufttilførsel.	Kontrollér lufttilførslen.	Læs betjeningsvejledningen og instruer alle brugere.
	Vådt træ.	Anvend tørt, rent træ med max. 20% fugt.	Brænde skal helst tørre i min. 1 år efter evt. kløvning.
	For store brændestykker.	Optimal størrelse - se afsnit for brænde og en max. diameter på 10 cm.	Anvende mindre brændestykker.
	Utilstrækkelig lufttilførsel til rummet. Emhætte, tætte vinduer osv.	Sørg for tilstrækkelig med frisk luft, åbn vinduet, kontrollér ekstern lufttilførsel.	Afhængigt af årsagen skal vinduerne åbnes, ekstern lufttilførsel renses.
Vermiculite i brændkammer slides meget.	Træ og røggas slider på vermiculitten.	Undersøg om slitage er normal.	Almindelig slitage og smårevner har ingen betydning. Skal skiftes, når brændkammerets stål er synligt.
For hurtig forbrænding.	For meget skorstenstræk.	For test – åbn evt. renselem og husk at lukke igen.	Mål skorstenstræk og installer evt. spjæld i røgrør.
	Pakning for låge eller askespand/skuffe er defekt.	Ved kold ovn sættes et stykke papir i klemme i lågen – pakningen skal holde let fast på papiret, så det ikke selv falder ud. Normal slitage.	Pakningen udskiftes.
Vermiculite i brændkammeret er revnet.	Stød eller slag ved påfyldning af brænde.	Normal slitage	Revner har kun kosmetisk betydning. Skiftes, når brændkammerets stål bliver synligt
Ståloverflader i brændkammeret er oxideret.	Temperaturen i brændkammeret er for høj.	Uegnet brænde anvendes (fx kul), kontrollér mængde af brænde, læs betjeningsvejledning.	Optræder der tydelige revner eller svækelse i ovnens korpus, skal ovnen skiftes ud.
Ovnen fløjter	For meget skorstenstræk	For test – åbn evt. renselem og husk at lukke igen.	Spjæld installeres.
Ovnen knalder	Som regel spændinger i metalpladerne.	Optræder som regel kun under opvarmning og nedkøling.	Metalpladerne justeres.
Ovnen tikker	Normal udvidelse og sammentrækning på grund af temperaturen.	Normal lyd.	Sørg for at temperaturen i brændkammeret er så konstant som mulig.
Ovnen knirker	Temperaturen i brændkammeret er for høj.	Mindre mængde brændsel. Tjek også pakning i askespand/skuffe.	Se betjeningsvejledning.
Ovnen lugter - overfladen damper.	Maling på ovnens overflade er ikke hærdet endnu.	Se betjeningsvejledning vedr. første optænding.	Tilstrækkelig udluftning er nødvendig.
Kondensvand i brændkammeret.	Fugt i vermiculitten.	Tjek vermiculittens beskaffenhed.	Fordamper af sig selv efter at ovnen har brændt et par gange.
	Vådt træ.	Mål fugtindholdet.	Anvend tørt brænde.
Kondens fra røgrør.	Røret er for langt eller skorstenen er for kold.	Tjek røgrørets længde og varmetab.	Røgrøret optimeres, skorstenen isoleres.
	Fugtig træ.	Mål fugtindhold.	Anvend tørt brænde.
Bevægelige dele knirker.	Manglende smøring.	Hvilken del.	Smøre med grafit spray.

1.19 Scan-Line 500-550 serien. Rensning for sod efter skorstensfejning og evt. udskiftning af sten

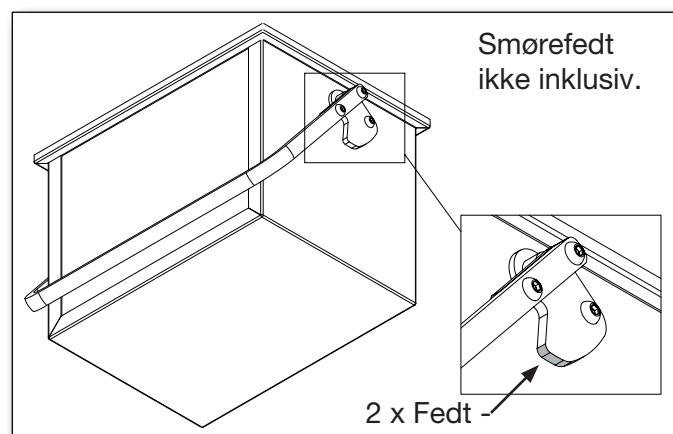
Bemærk: Det kan være nødvendigt at rense/støvsuge bagstenens huller og luftkanal.

Rækkefølge for afmontering af sten.

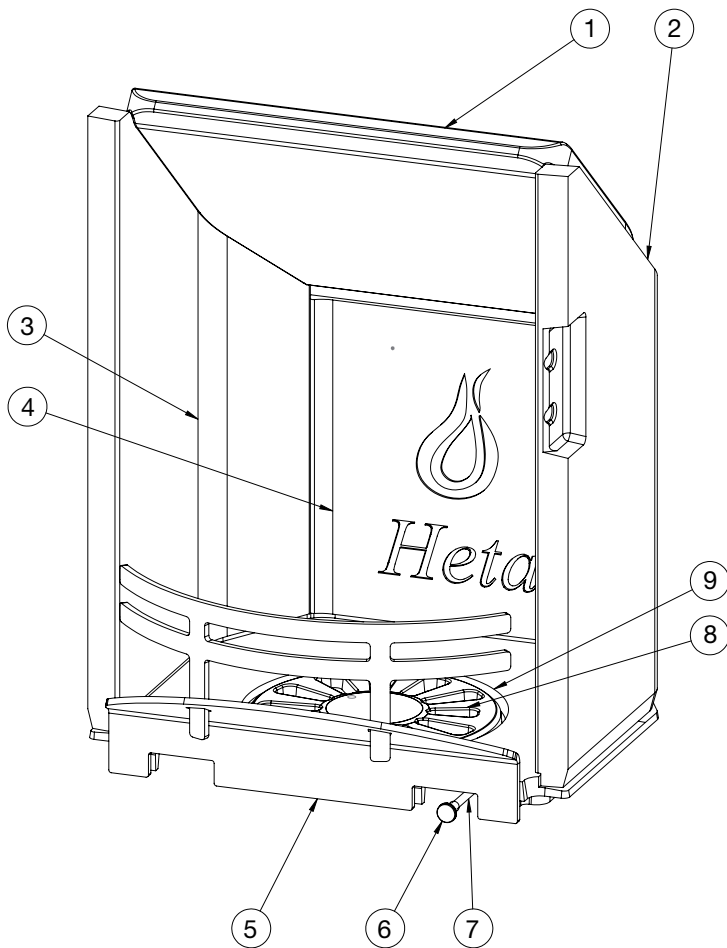


Isættes i modsat rækkefølge. Start med fig. 3.

Smøring af askespand

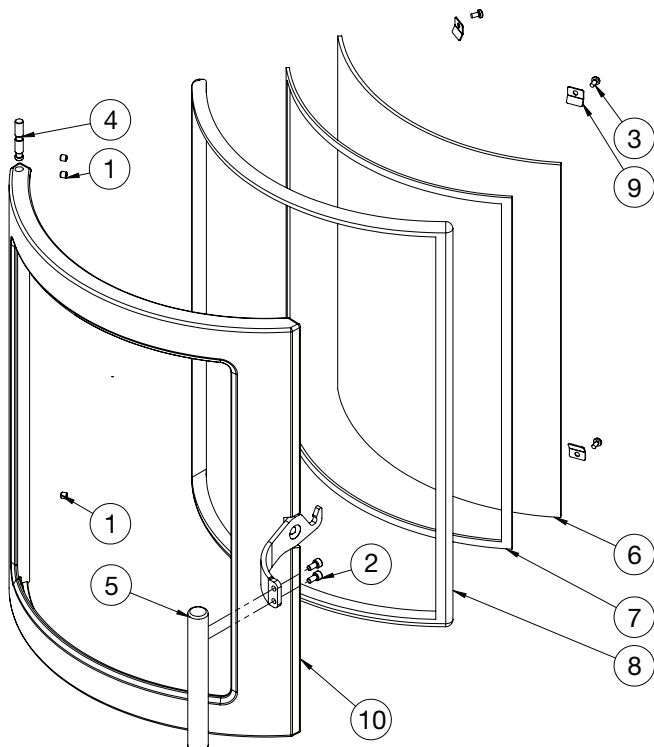


1.20 Reservedele Brændkammer Scan-Line 500



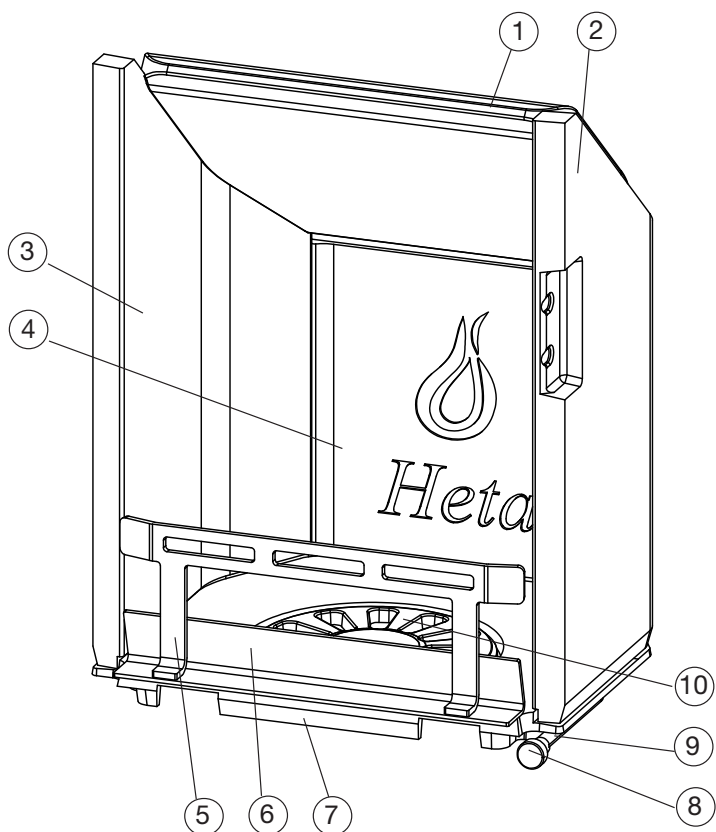
Pos.	Vare nr.	Titel	Antal
1	0023-0075	Røgvender	1
2	0023-0076	Sidesten, højre	1
3	0023-0077	Sidesten, venstre	1
4	0023-0078	Bagsten	1
5	1500-022221	Forrist	1
6	0015-2013	Knop	1
7	1021-4062	Rystepind	1
8	0030-0201	Drejerist	1
9	0030-0013	Bundrist	1

Reservedele Indfyrringslåge Scan-Line 500



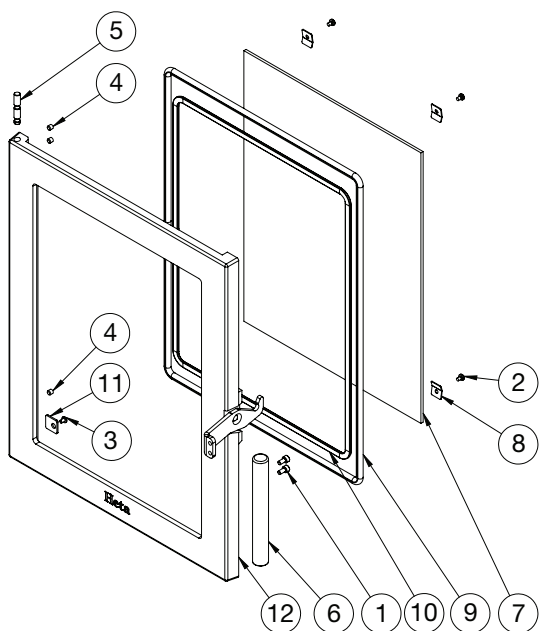
Pos.	Vare nr.	Titel	Antal
1	0008-1007	Skrue M6x6	3
2	0008-2005	Skrue M5x10	2
3	0008-2301	Skrue M4x8	4
4	0016-0016	Hængseltap	1
5	1016-0031	Håndtag	1
6	0021-0024	Glas	1
7	0023-3013	Glasbånd 3x8 L=1,7 m	1
8	0023-3019	Glassnor ø14 L=1,8 m	1
9	1013-0432	Glasclips	4
10	4005-0027	Låge, formonteret	1

Reserve dele Brændkammer Scan-Line 550



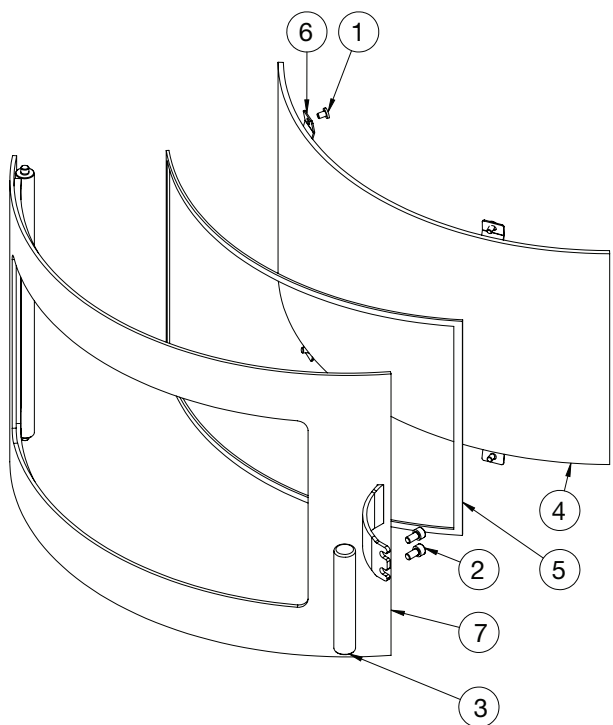
Pos.	Vare nr.	Titel	Antal
1	0023-0092	Røgvender	1
2	0023-0076	Sidesten, højre	1
3	0023-0077	Sidesten, venstre	1
4	0023-0078	Bagsten	1
5	1019-0020	Forrist	1
6	1019-0019	Indløb	1
7	0030-0013	Bundrist	1
8	0015-1024	Knop	1
9	1021-0066	Rystepind	1
10	0030-0201	Drejerist	1

Reserve dele Indfyringslåge Scan-Line 550



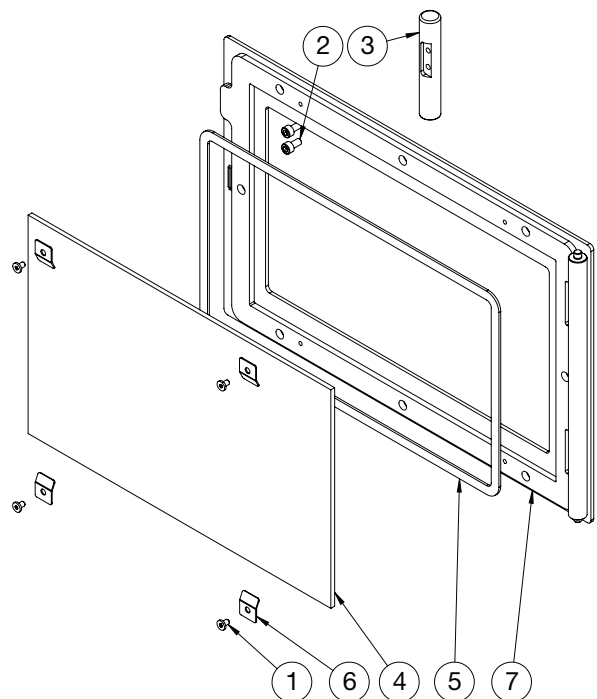
Pos.	Vare nr.	Titel	Antal
1	0008-2005	Skrue M5x10	2
2	0008-2304	Skrue M4x6	4
3	0008-0036	Skrue M4x6	4
4	0008-1007	Skrue M6x6	4
5	0016-0016	Hængseltap	1
6	1016-0031	Håndtag	1
7	0021-0028	Glas	1
8	1013-0276	Glasclips	4
9	0023-3008	Glassnor $\varnothing 12$ L=1,8 m	1
10	0023-3013	Glasbånd 3x8 L=1,7 m	1
11	1013-0569	Dørstop	1
12	4005-0023	Låge, formonteret	1

Reserve dele Bageovnslåge Scan-Line 500



Pos.	Vare nr.	Titel	Antal
1	0008-0262041	Skrue M4x6	4
2	0008-2005	Skrue M5x10	2
3	0016-0047	Håndtag	1
4	0021-0022	Glas	1
5	0023-3010	Tekstilglas snor 6 mm, sort med klæb L=1,1 m	1
6	1013-0432	Glasclips	4
7	2005-0004	Bageovnslåge	1

Reserve dele Bageovnslåge Scan-Line 550



Pos.	Vare nr.	Titel	Antal
1	0008-0262041	Skrue M4x6	4
2	0008-2005	Skrue M5x10	2
3	0016-0047	Håndtag	1
4	0021-0044	Glas	1
5	0023-3010	Tekstilglas snor 6 mm, sort med klæb L=1,0 m	1
6	1013-0276	Glasclips	4
7	2005-0007	Bageovnslåge	1

1.21 Garanti

Heta brændeovne gennemgår en grundig kvalitetskontrol under produktionen, før de forlader fabrikken til forhandleren. Derfor ydes **fem års garanti** på fabrikationsfejl.

Der ydes **et års garanti** på maling fra produktionsdatoen hos Heta A/S.

Der ydes **tre måneders garanti** på pakninger, vermiculitsten og glas fra købsdatoen ude hos forhandleren.

Garantireklamationer skal videregives til forhandleren, (der hvor produktet er købt) som igen vil kontakte Heta for at finde en mulig løsning på problemet. For at indgive et krav skal du angive installationsdato, billede af typeskiltet, modeltype og en beskrivelse af problemet med billeder.

Godtagelse af garantien er betinget af forudgående kontrol i samarbejde med Heta A/S.

Garantien omfatter ikke:

Sliddele/skrøbelige dele såsom:

- Ildfaste sten i brændkammeret, glas, tætningsbånd og risteramme.
- Skader forårsaget af forkert brug.
- Transportomkostninger i forbindelse med garantireparation.
- Montering/demontering ved garantireparation.

Ved evt. reklamationer henvis venligst til fakturanummer.

Advarsel



Enhver uautoriseret ændring af brændeovn samt anvendelse af uoriginale reservedele vil medføre bortfald af garanti.

Indhold opstillingsvejledning

2.	Opstillingsvejledning	17
2.1	Afstandsbestemmelser	17
2.2	Gulvmateriale	17
2.3	Skorstenstilslutning	17
2.4	Forbrændingsluft	18
2.5	Målskitse	18-24
2.6	Skift til bagudgang	25
2.7	Ekstern friskluft	25
2.7	Sikkerhedsafstande efter EN 13240	26
3.	EU overensstemmelseserklæring	27

HUSK

Installation af ovnen og skorsten, skal overholde lokale bestemmelser, herunder dem, der henviser til nationale og europæiske standarder.

2. Opstillingsvejledning

Ovnen skal altid opstilles i henhold til nationale, europæiske og evt. lokale regler. Man skal følge de lokale bestemmelser med hensyn til opstilling af skorsten og tilslutning til skorsten. Vi anbefaler, at du lader en professionel Heta forhandler opstille ovnen, alternativt kan du spørge den lokale skorstensfejer til råds inden opstilling. Vær opmærksom på, at det altid er ejeren selv, der har ansvaret for, at gældende regler er overholdt.

En moderne og effektiv ovn stiller grundet den høje virkningsgrad store krav til skorstenen. Det kan i visse tilfælde derfor være nødvendigt at forbedre eller helt udskifte denne.

Husk

1. Sørg altid for fri adgang til evt. renseløkke i skorsten.
2. Sørg altid for rigelig frisk luft til rummet.
3. Bemærk at evt. udsugningsventilatorer som kører i samme rum som ovnen kan bevirke at skorstenstrækket bliver for svagt, hvilket kan medføre at ovnen ikke brænder optimalt. Endvidere kan det medføre, at der kan komme røg ud af ovnen, når fyrlågen åbnes.
4. Eventuelle luftriste må ikke kunne tildækkes.

2.1 Afstandsbestemmelser

Der skelnes mellem installation op til brændbar væg eller ikke brændbar væg. Hvis væggen er af ikke brændbart materiale, kan ovnen i princippet placeres helt op imod den.

Vi anbefaler dog minimum 5 cm af hensyn til rengøring bag ovnen.

Minimums afstande til brændbart materiale fremgår af typeskiltet og tabellen på side 9.

2.2 Gulvmateriale

Du skal sikre dig, at gulvet kan bære vægten af ovnen og evt. en topmonteret stålskorsten.

Foran brændeovnen skal underlaget bestå af ikke brændbart materiale, f. eks. stålplade, et flise- eller klinkegulv. Størrelsen på det ikke brændbare underlag, skal følge de gældende nationale og lokale regler, og skal sikre mod evt. følgevirkninger af gløder, der kan falde ud af ovnen.

Vær særlig opmærksom på afstand til brænd-

bart gulv, der også er gældende, selv om der er lagt en stål- eller glasplade på gulvet.

Afstande se ovntabel side 9.

2.3 Skorstenstilslutning

Skorstenens lysning skal følge de nationale og lokale bestemmelser.

Lysningsarealet bør dog ikke være mindre end 175 cm², svarende til en diameter på \varnothing 150 mm.

Hvis der monteres spjæld i røgrøret, skal der i lukket stilling være en fri åbning på min. 20 cm².

Hvis de lokale bestemmelser tillader det, kan der tilsluttes to lukkede ildsteder til samme skorsten. Man skal dog være opmærksom på lokale krav til afstanden mellem de to tilslutninger.

Brændeovnen må aldrig tilsluttes en skorsten, hvor der er tilsluttet et gasfy.

En effektiv brændeovn stiller store krav til skorstenen.

Lad derfor din skorstensfejer vurdere din skorsten.



Tilslutning til muret skorsten

Murbøsning fastmures i skorsten og røgrør føres ind i denne.

Murbøsning eller røgrør må ikke føres ind i selve skorstenslysningen, men kun til den indvendige side af skorstenslysningen, da skorstensfejeren skal kunne feje denne.

Samling mellem murbøsning og røgrør samt evt. gennemføring til isat/eftermonteret skorstensføring tættes med ildfast materiale, som varmetætning eller pakningssnor. Heta A/S gør opmærksom på, at det er af yderste vigtighed, at dette er gjort korrekt med helt tætte samlinger. Som nævnt tidligere anbefaler vi, at opstilling og montering overlades til en professionel Heta forhandler.

Tilslutning til stålskorsten

Ved montering fra topafgang brændeovn direkte til stålskorsten, anbefales det at lade skorstenrøret gå inden i røgstudsen, således at evt. sod og kondens ledes ind i ovnen i stedet for udvendig på ovnen.

Ved opstilling hvor skorstenen føres op gennem loftet, skal nationale og lokale regler følges mht. afstande til brændbart materiale.

Det er vigtigt at skorsten monteres med tagbæring, så ovnens topplade ikke bærer skorstenen (stor vægt kan evt. medføre skader på ovnen).

2.4 Forbrændingsluft

Brændeovnen er godkendt som rumluftafhængig brændeovn iht. EN 13240.

Brændeovnen får den samlede forbrændingsluft fra opstillingsrummet.

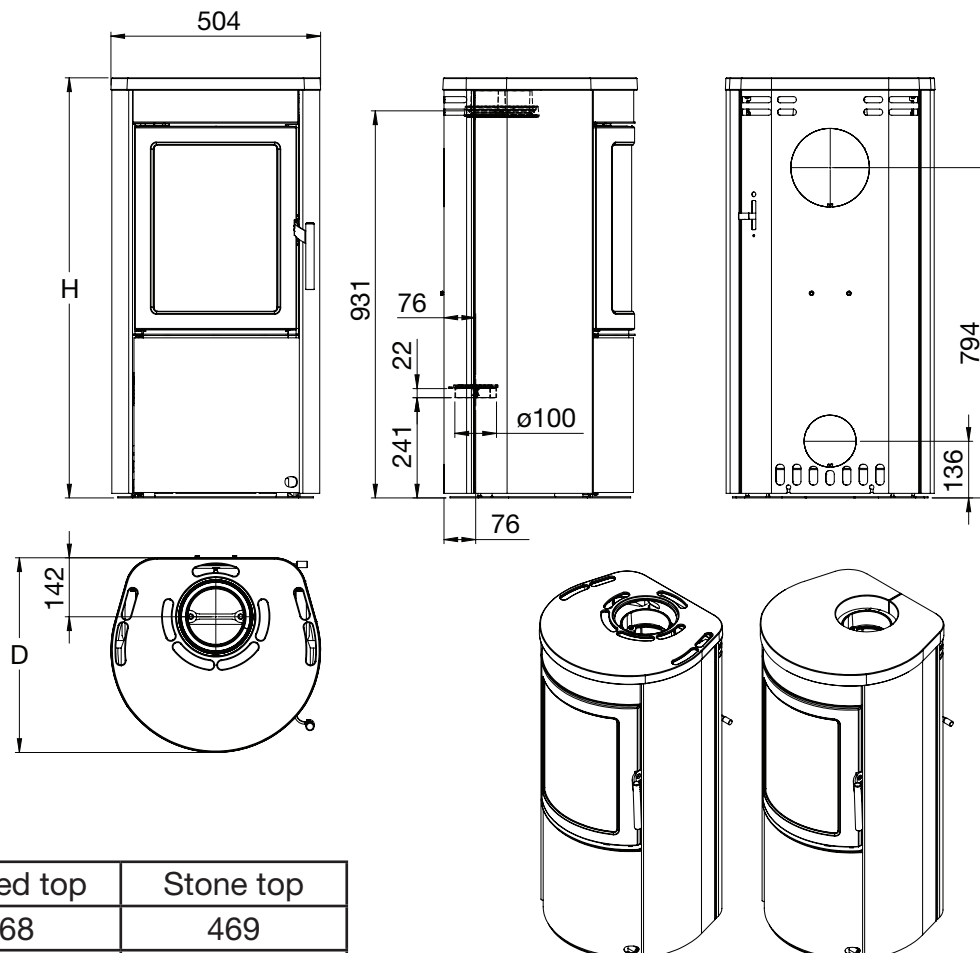
Du har dog mulighed for at tilføre brændeovnen ekstern forbrændingsluft. Der kan tilsluttes en tæt lufttilførsel til brændeovnens luftindsugningsstudser.

I den sammenhæng skal følgende punkter overholdes:

- Der må kun anvendes godkendte materialer fra ventilationsteknikken til lufttilførselskanalen.
- Lufttilførselsledningen skal udføres fagligt korrekt og isoleres mod dannelse af kondensvand. Ledningens og spærregitterets tværsnit skal være mindst 78 cm².
- Hvis ledningen fører ud i det fri, skal du især være opmærksom på, at spærregitteret udstyres med en egnet vindbeskyttelse. Der må heller ikke være fare for tilstopning pga. løv o.l.

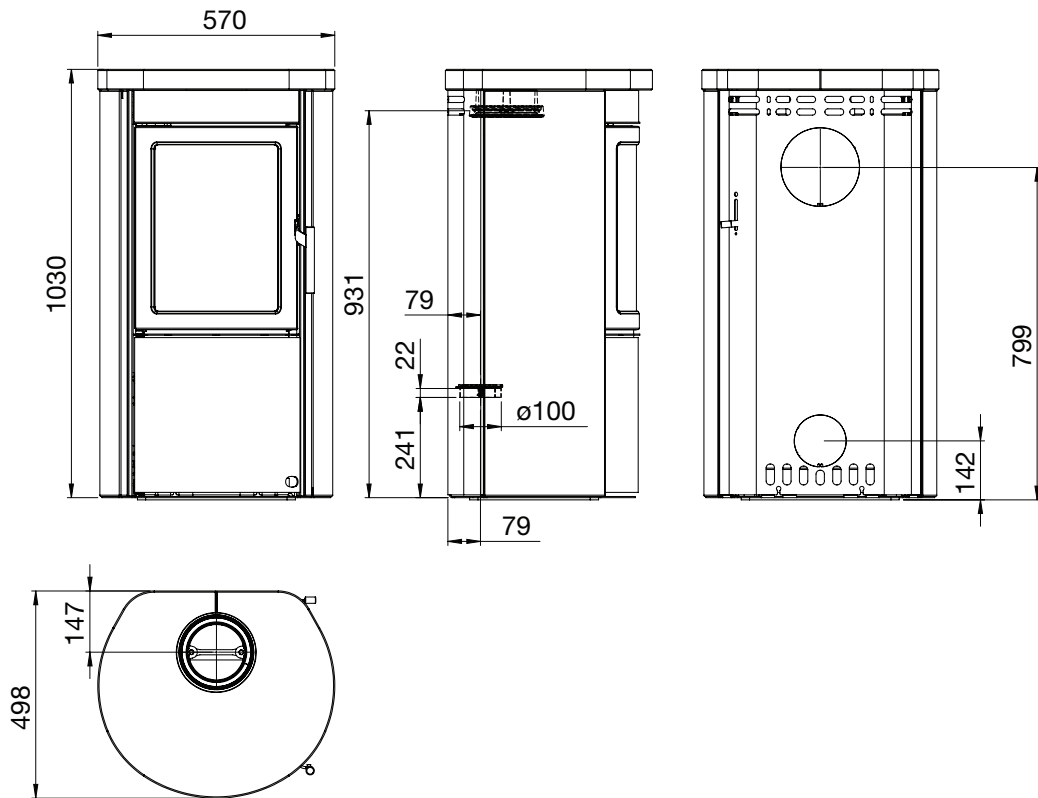
2.5 Målskitser

Scan-Line 500

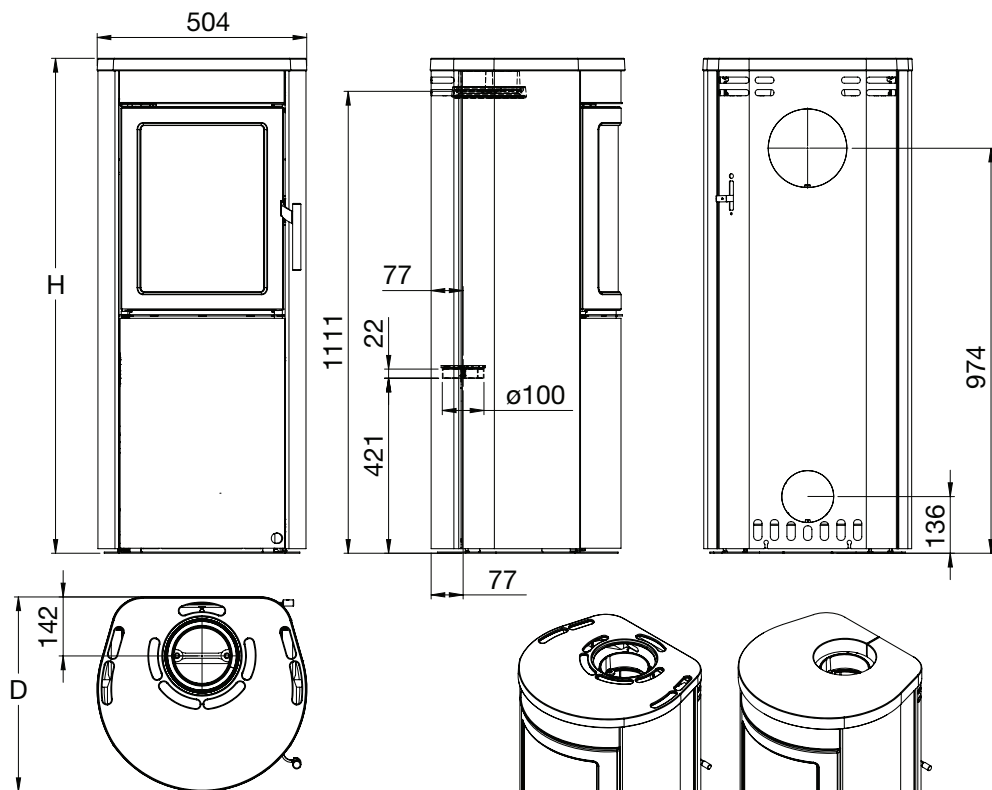


	Casted top	Stone top
D	468	469
H	1010	1020

Scan-Line 500 Stone

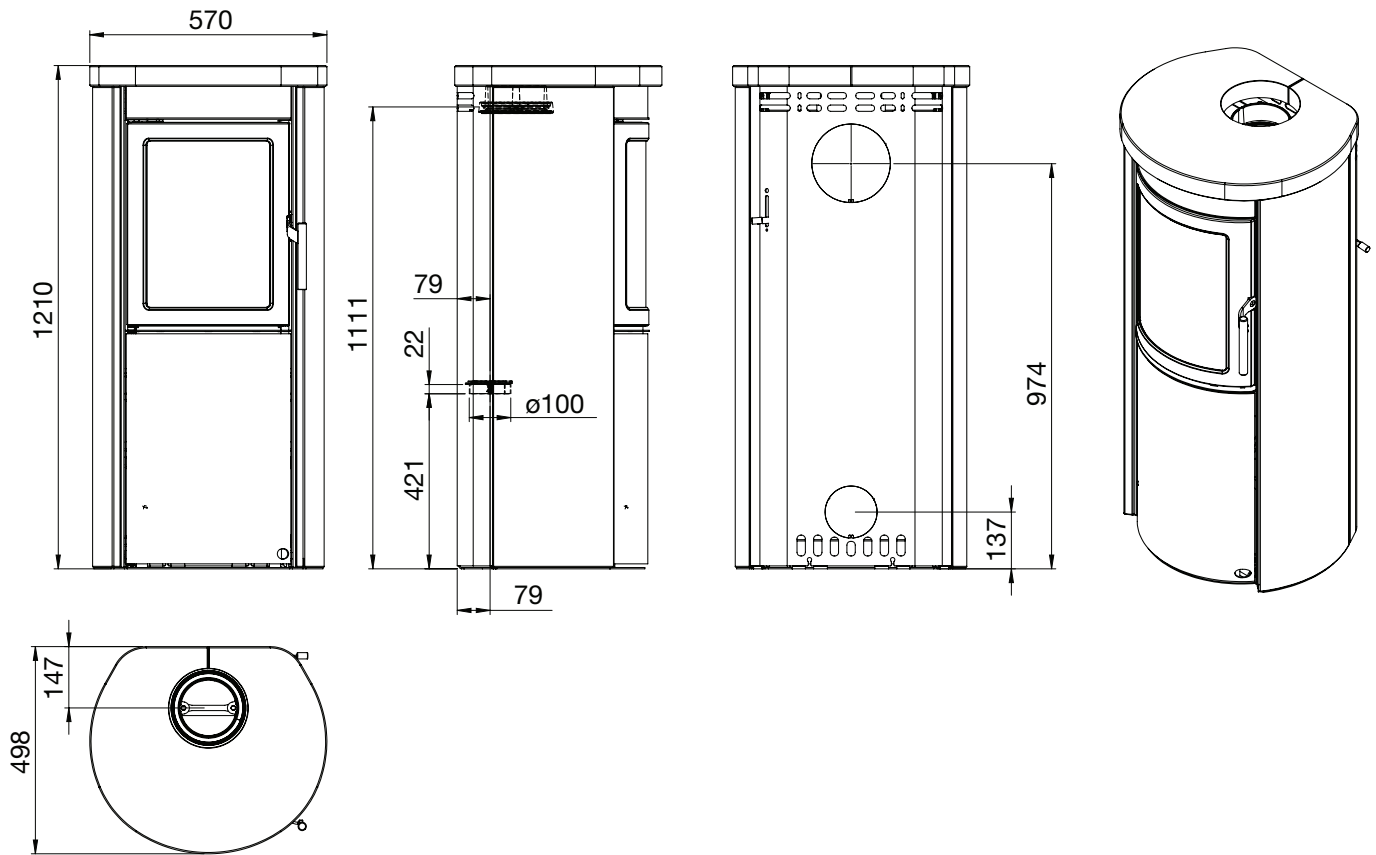


Scan-Line 510

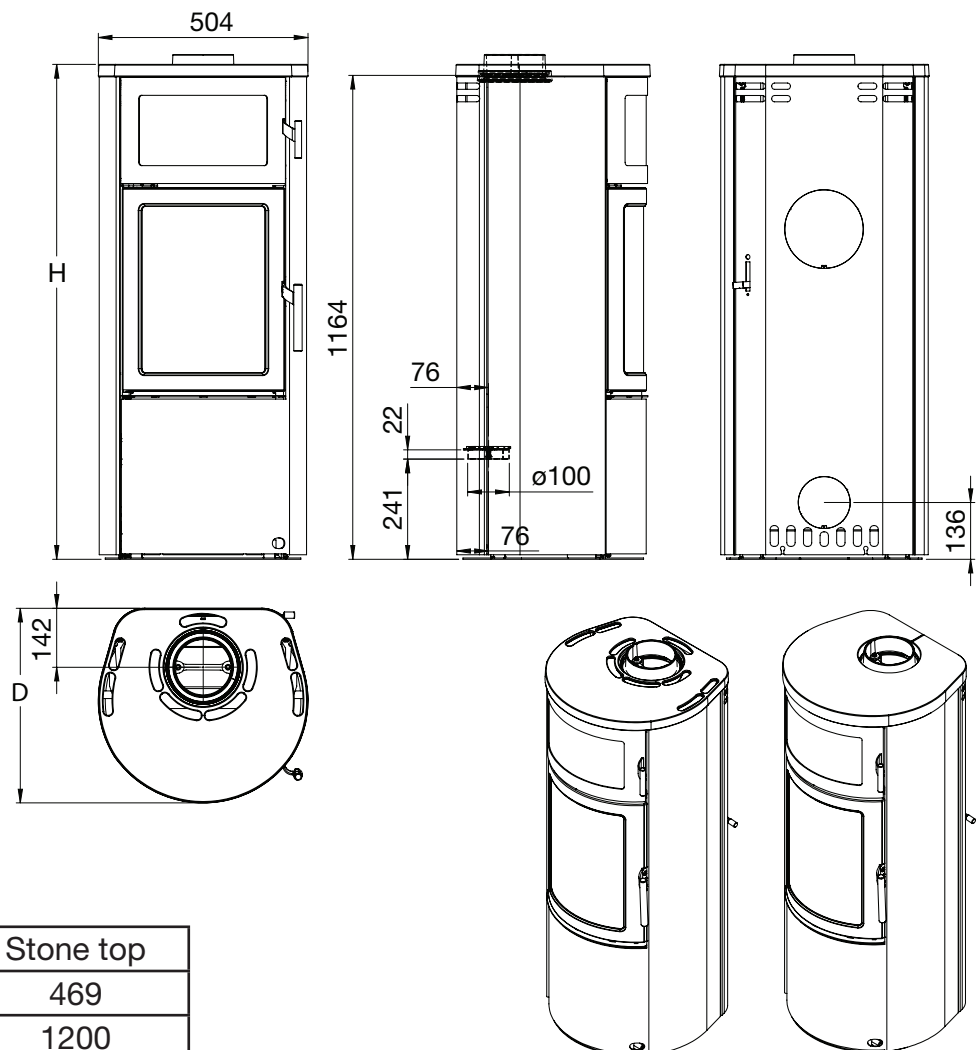


	Casted top	Stone top
D	468	469
H	1190	1200

Scan-Line 510 Stone

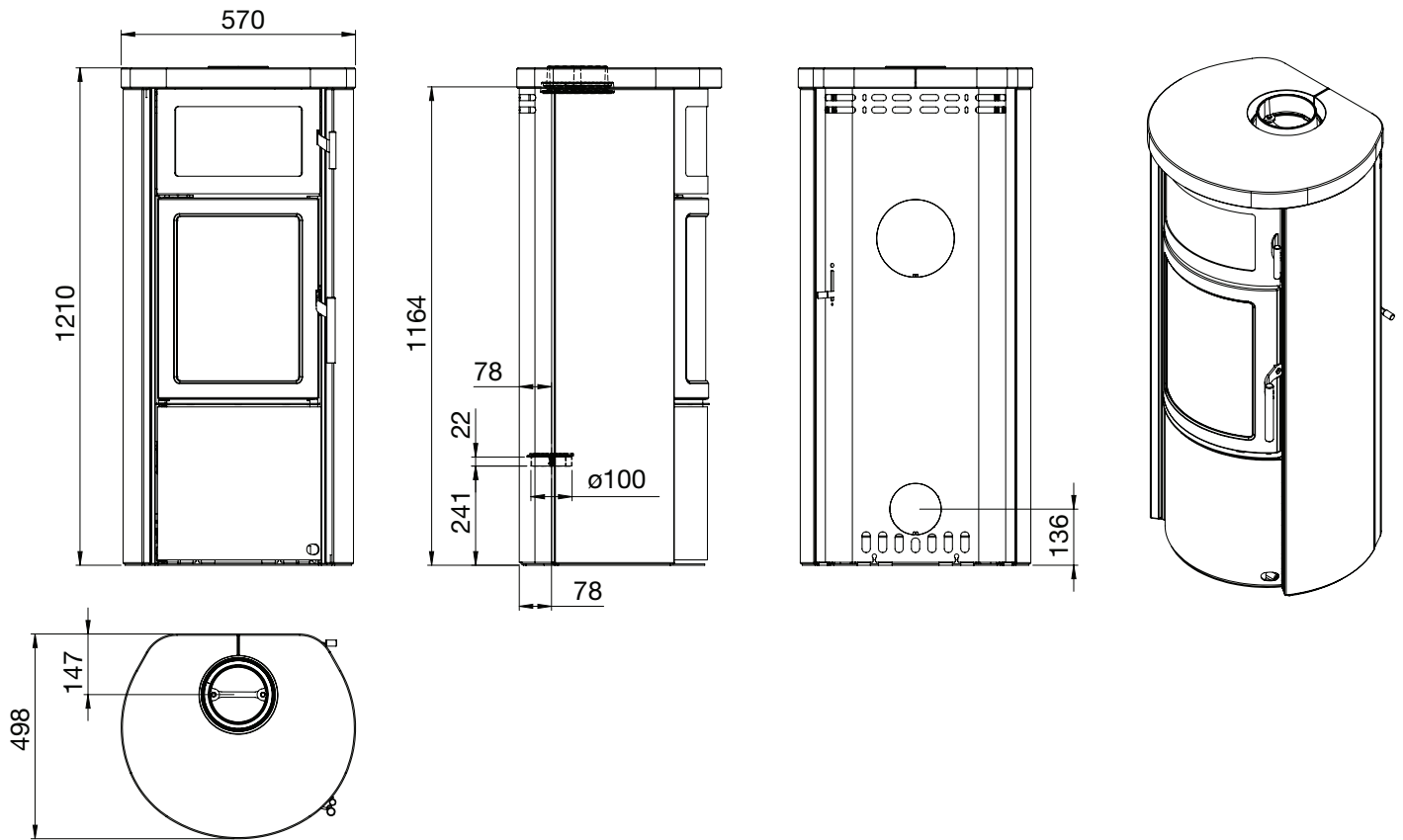


Scan-Line 520B

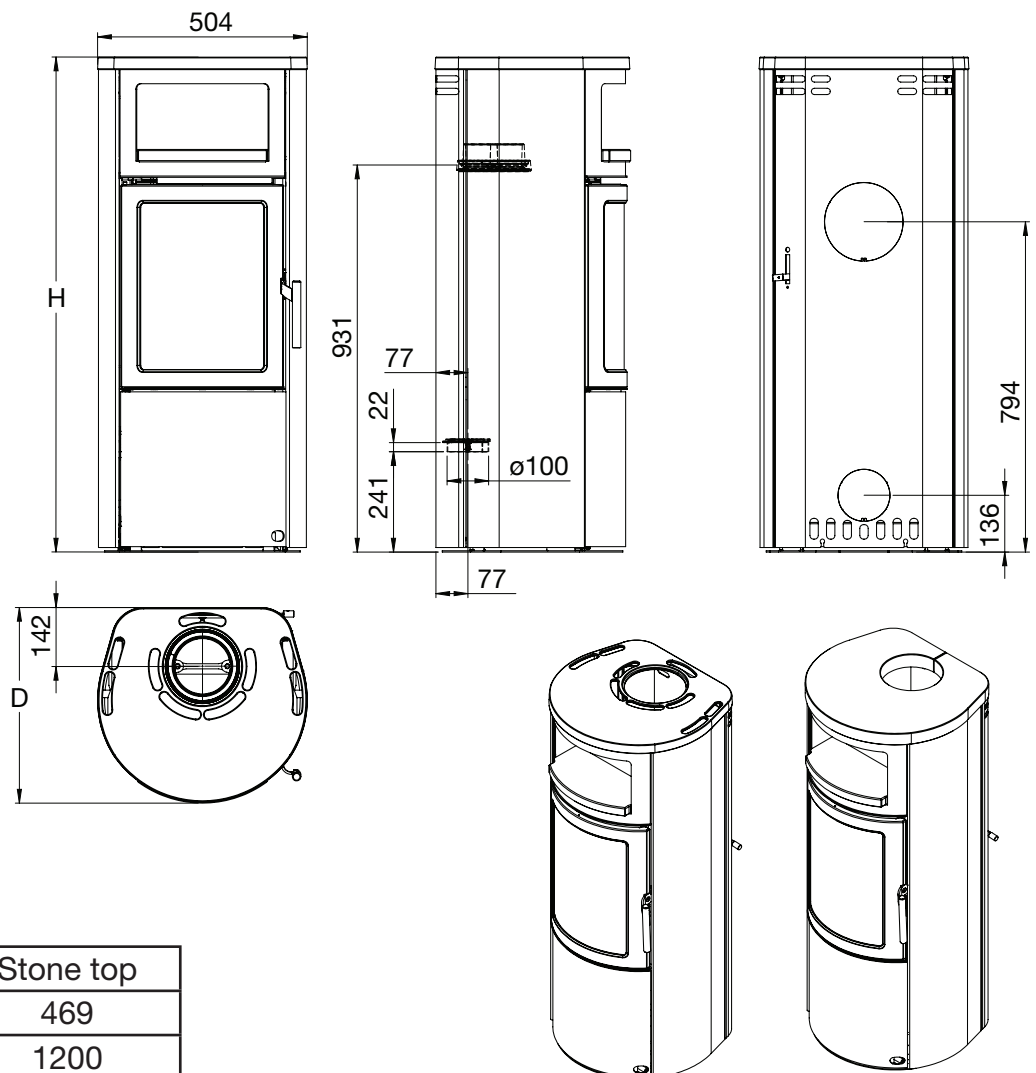


	Casted top	Stone top
D	468	469
H	1190	1200

Scan-Line 520B Stone

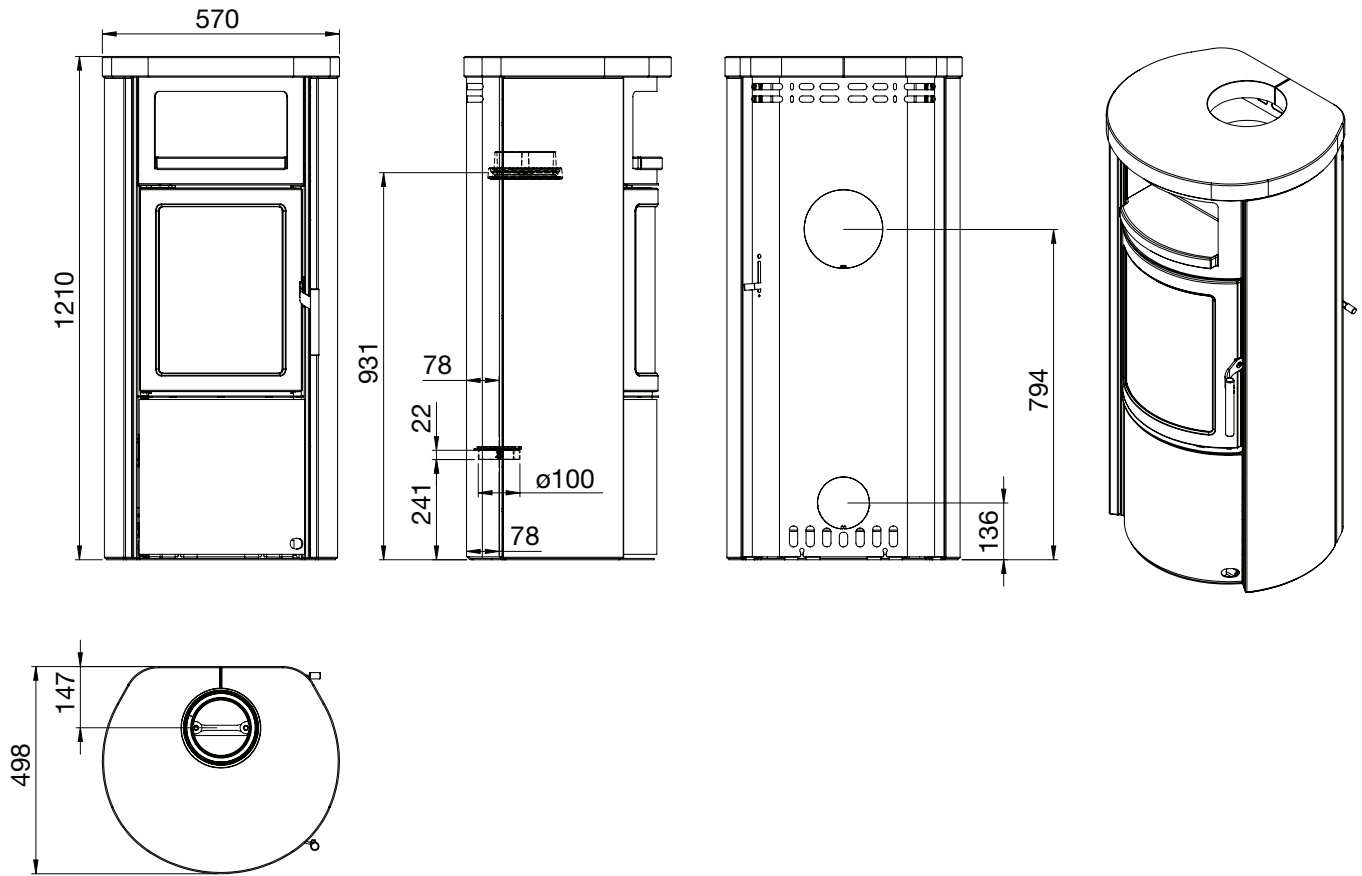


Scan-Line 520W

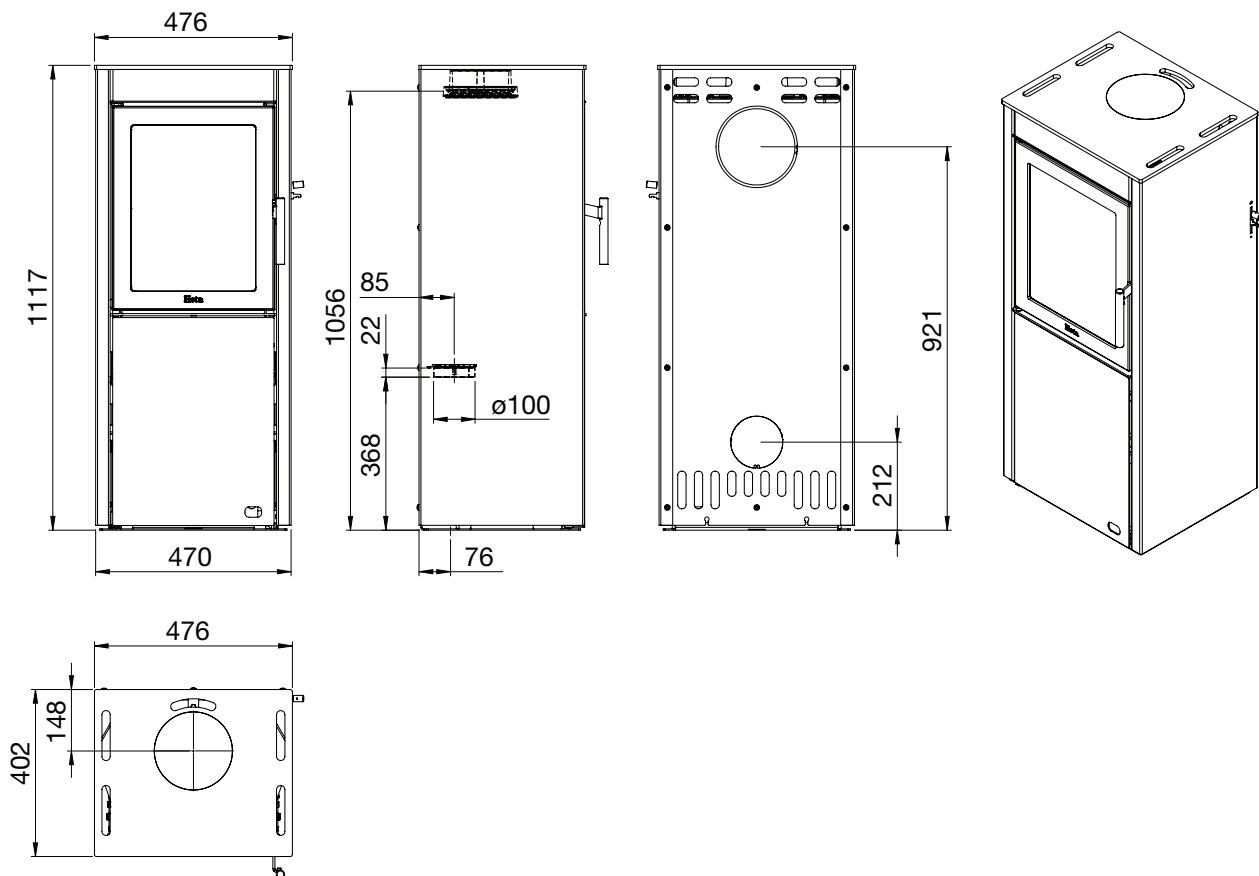


	Casted top	Stone top
D	468	469
H	1190	1200

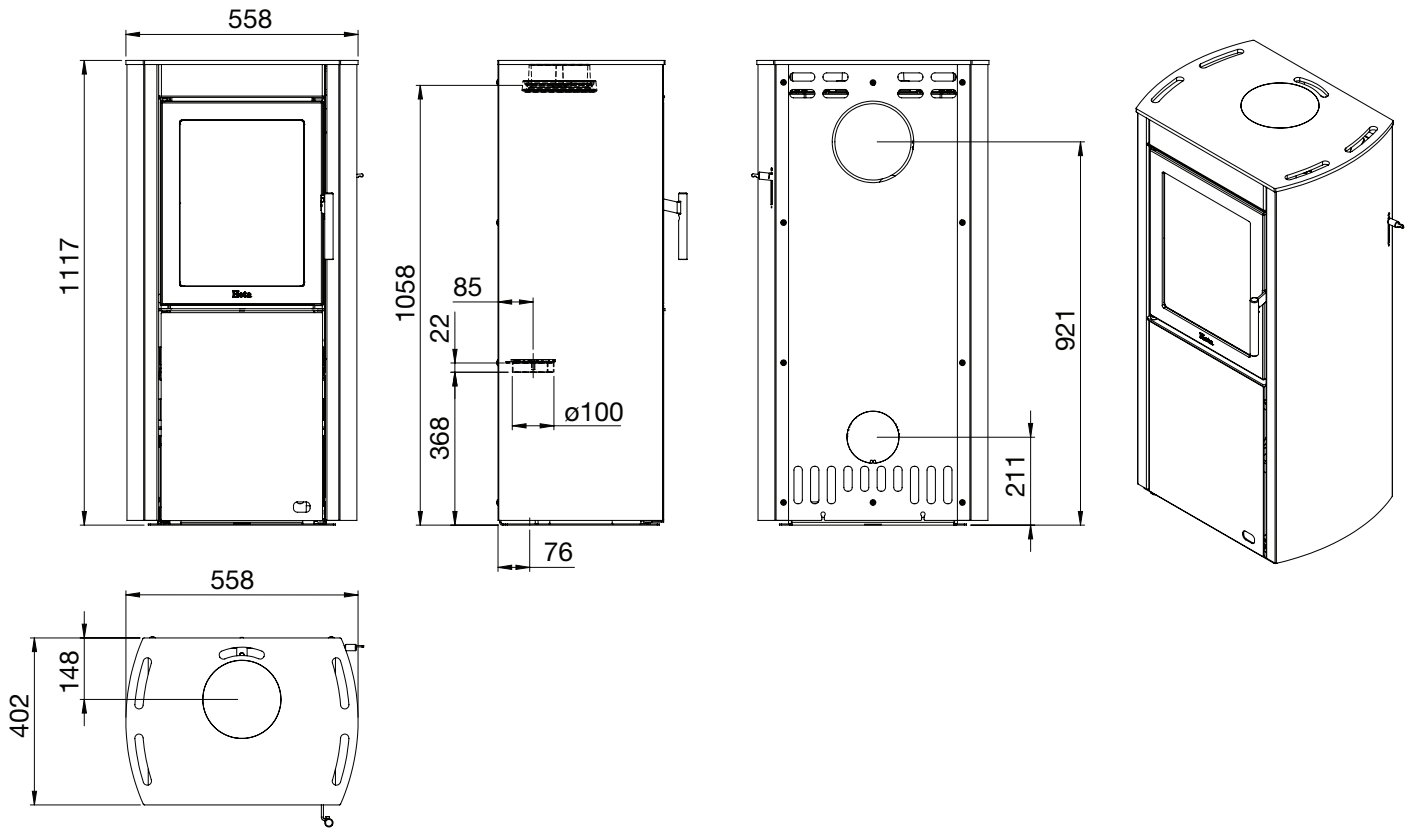
Scan-Line 520W Stone



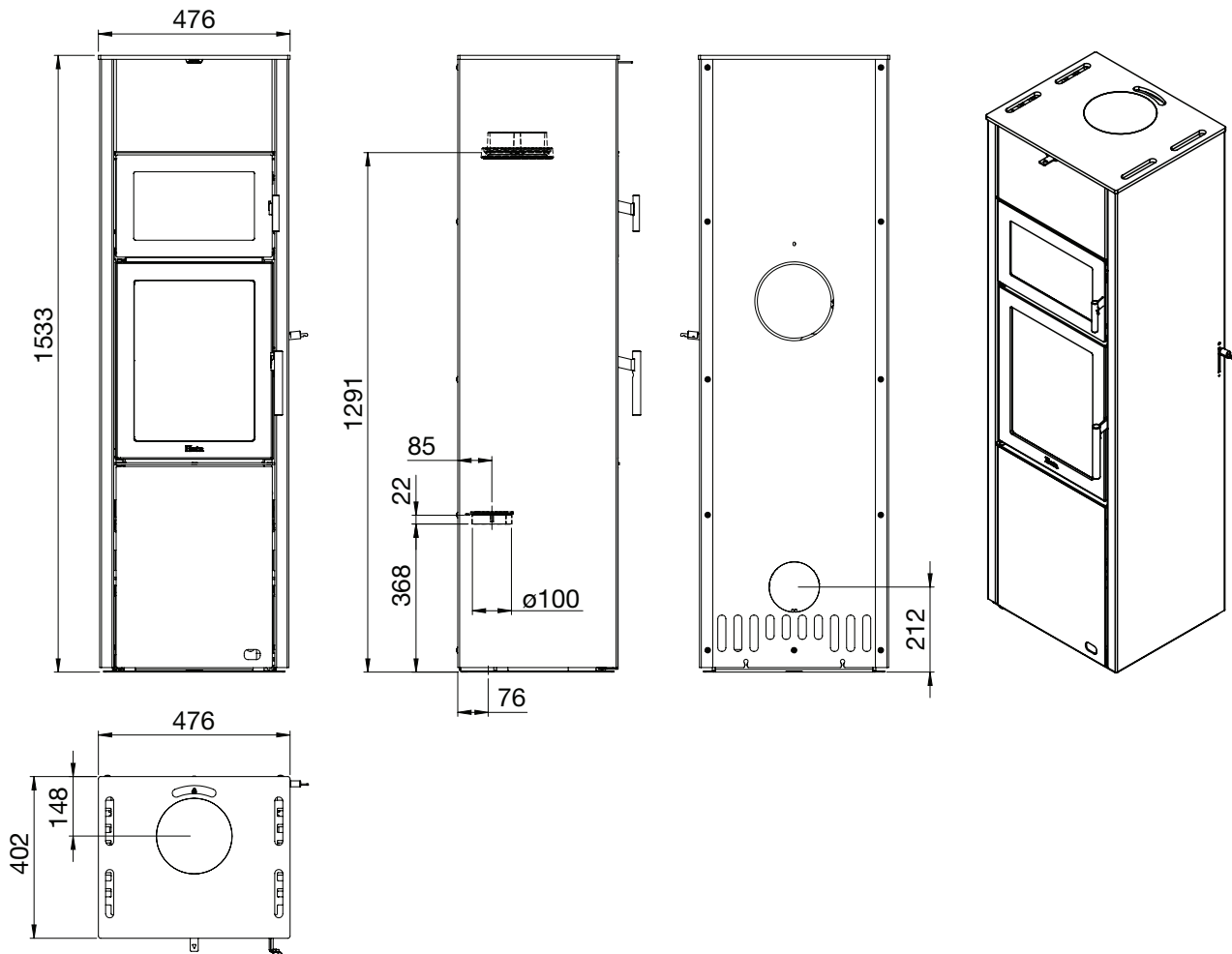
Scan-Line 550



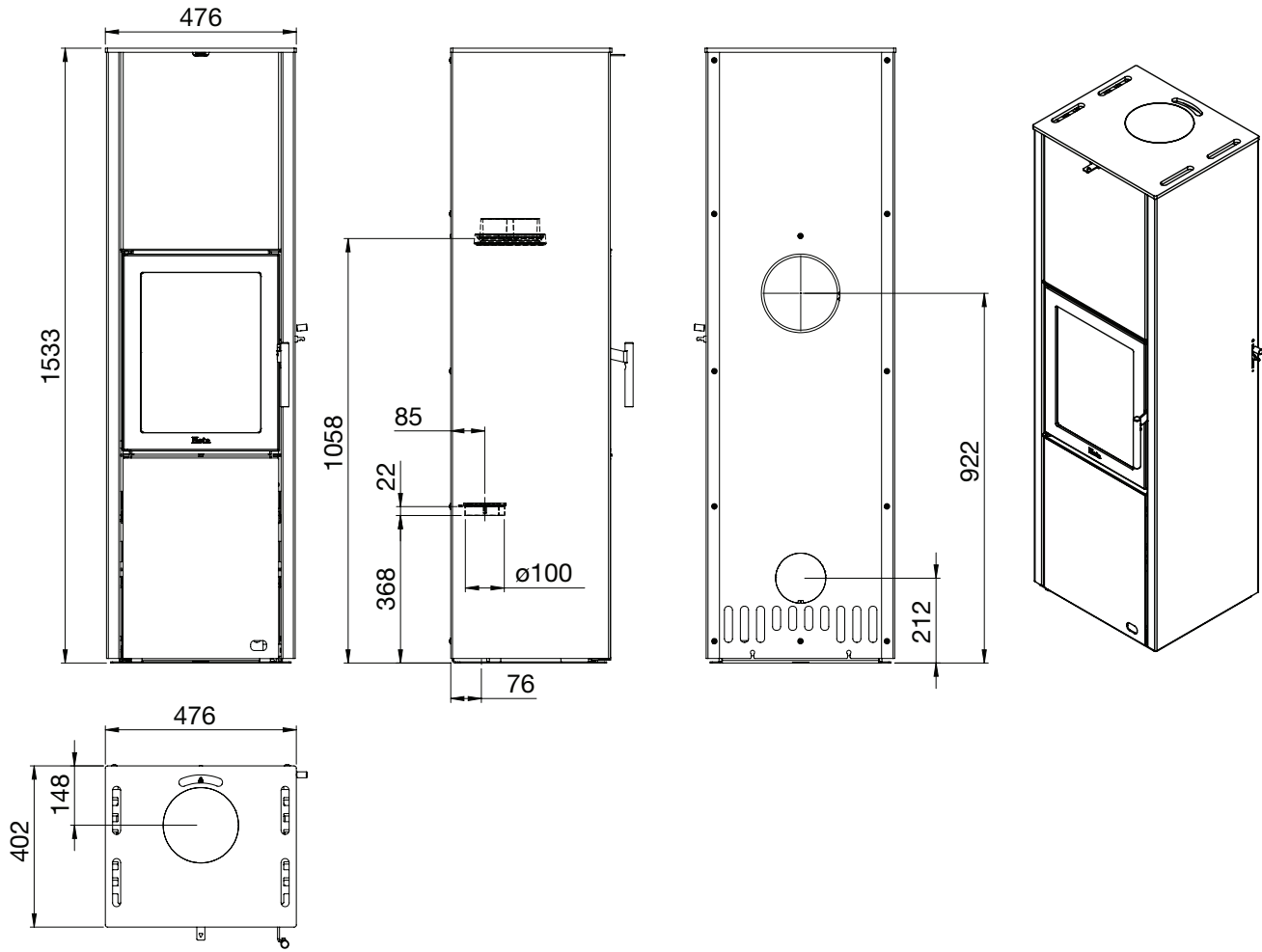
Scan-Line 551



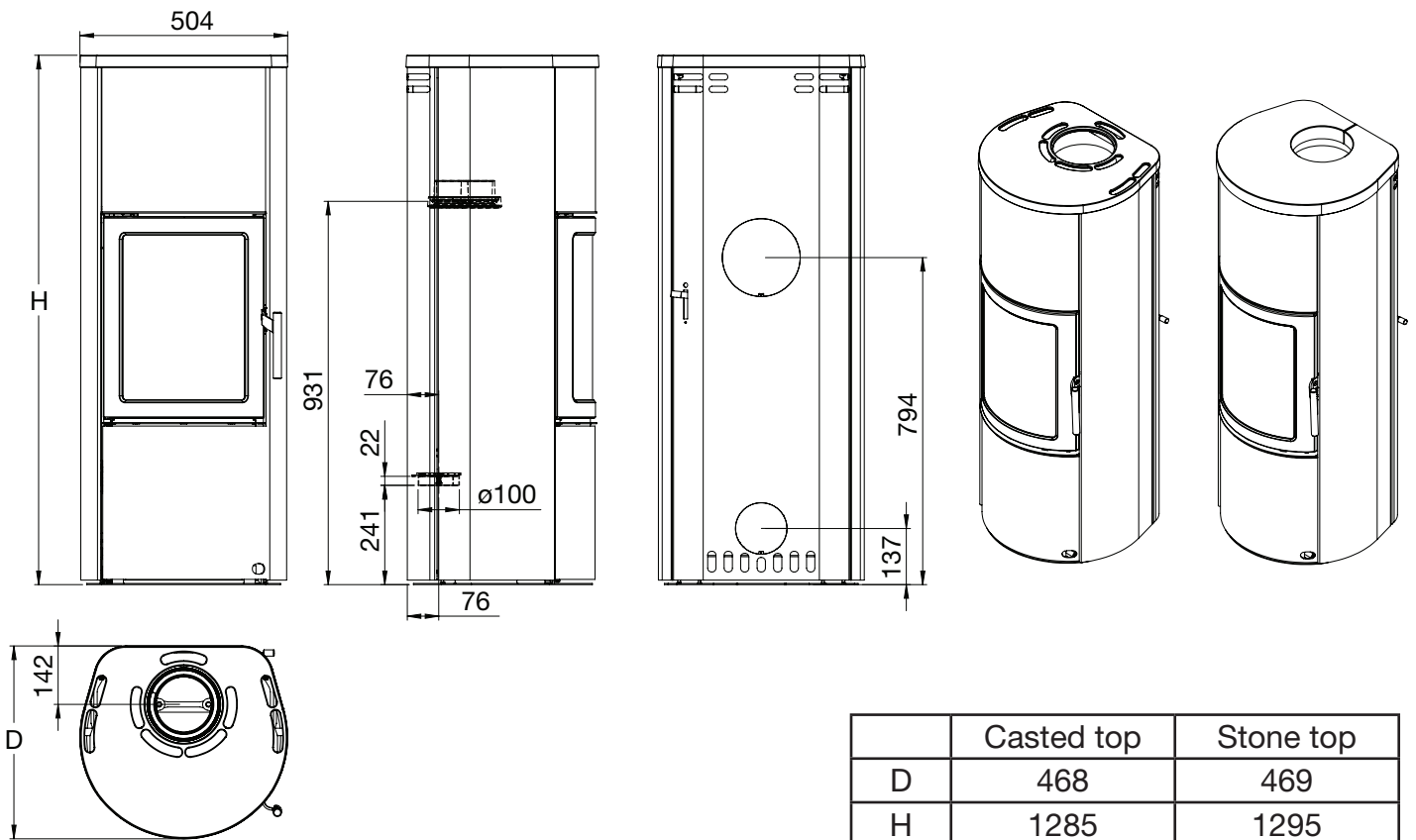
Scan-Line 560B



Scan-Line 560S

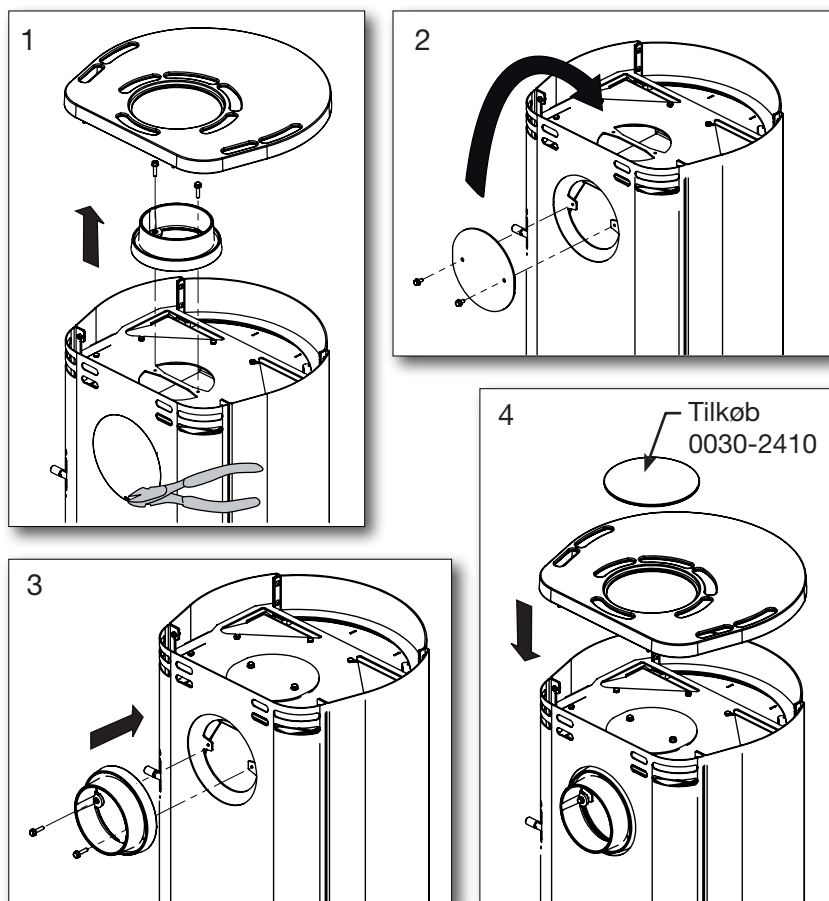


Scan-Line 590

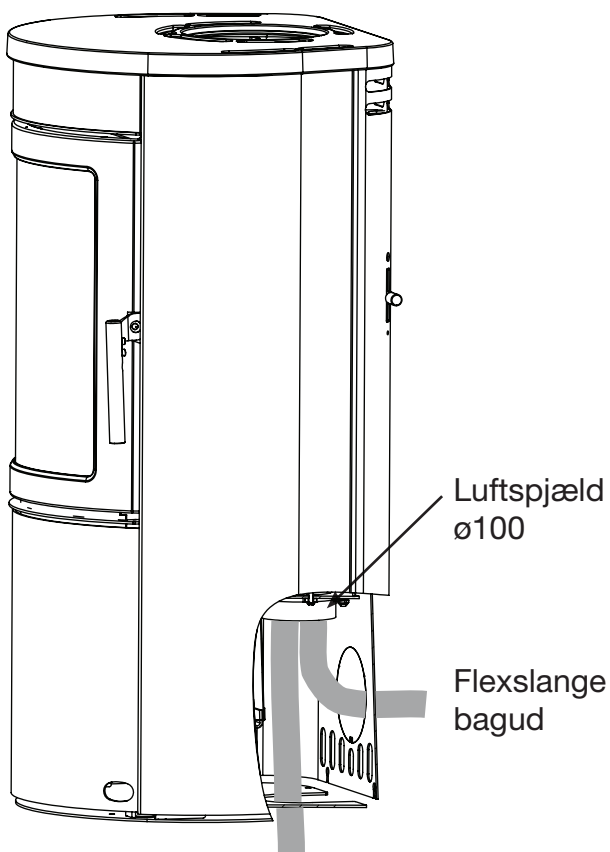


	Casted top	Stone top
D	468	469
H	1285	1295

2.6 Skift til bagudgang - den viste ovn er med stålsider og støbt top



2.7 Scan-Line 500 serien Ekstern friskluft - bagud eller gennem gulv



Flexslange gennem gulv

Ved montering af ekstern lufttilførsel kan der føres en flexslange fra luftregulering til luftudgang bag ovnen.

Der er også mulighed for at føre den eksterne lufttilførsel gennem gulvet med en flexslange.

Flexslanger medfølger ikke.

Ekstern luft tilførsel

Dimensioner på tilførselsrør er afhængig af trækforholdet i installationen.

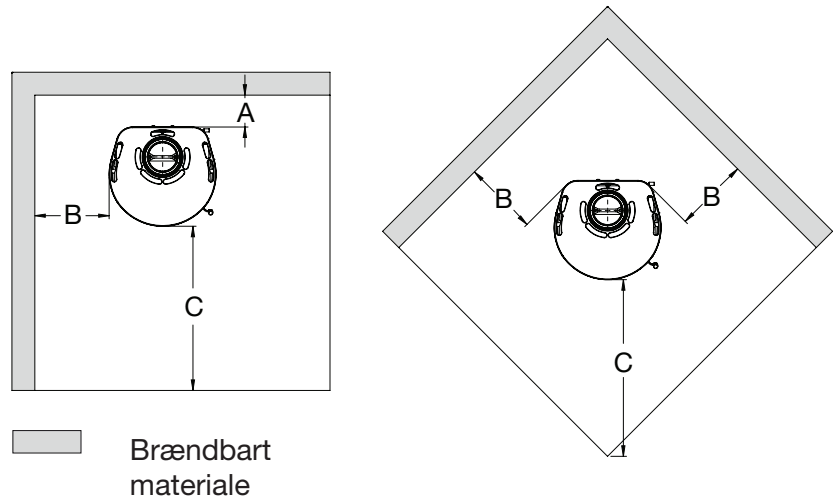
Heta anbefaler max. 4 meter rør med 3 bøjninger (90°), og en rørdiameter på min. ø100 mm.

2.8 Sikkerhedsafstande efter EN 13 240

Sikkerhedsafstande

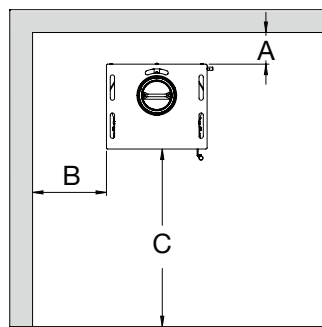
Ovnstype Brændeovn	Afstand fra ovn til brændbart materiale		
	A bag ovn	B ved siden af ovn	C til møbler
Scan-Line 500	150	350	1000
510	150	350	1000
520 + 520B	150	350	1000
550	150	350	1000
551	150	350	1000
560S + 560B	150	350	1000
590	150	350	1000

Scan-Line 500 Serien

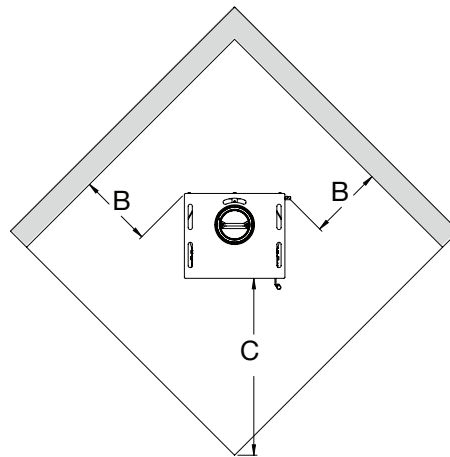


Målene er minimumsmål
medmindre andet er angivet.

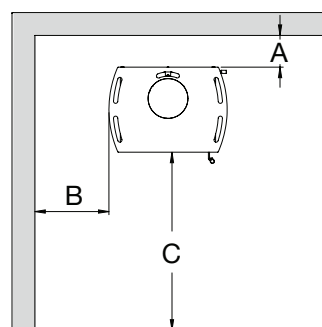
Scan-Line 550 Serien



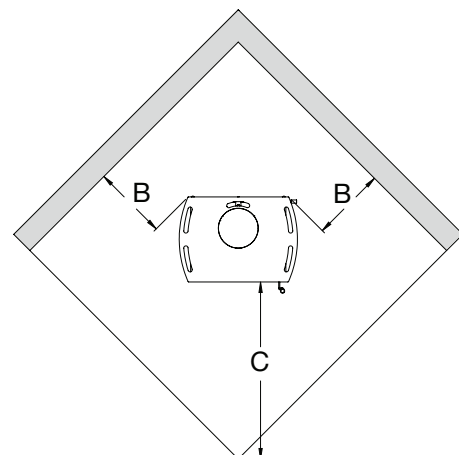
Brændbart
materiale



Scan-Line 551 Serien



Brændbart
materiale



EU-overensstemmelseserklæring

DoC Scan-Line 550 2354-2018
Datablad



Producent	Heta A/S
Adresse	Jupitervej 22, DK 7620 Lemvig
E-mail	heta@heta.dk
Web	www.heta.dk
Telefon	9663 0600

Model	Scan-Line 500, 510, 520, 520B, 550, 551, 560B, 560S, 590, Turin, Turin B, Napoli, 10-20-20B-30-30B, Tour 10-20-30, 40-40B-50-50B serie
--------------	--

Erklæringen er i overensstemmelse med:
Den relevante EU harmoniseringslovgivning
DIR 2009/125/EF
REG (EU) 2015/1185
REG (EU) 2015/1186
REG (EU) 2017/1369
REG (EU) 305/2011
De relevante harmoniserede standarder
EN 13240:2001/A2:2004
CEN/TS 15883:2010

Egenskaber, når kun det foretrukne brændsel anvendes		
Varmeydelse		
Element	Symbol	Værdi/enhed
Nominel varmeydelse	P_{nom}	6 kW
Mindste varmeydelse	P_{min}	
Virkningsgrad (baseret på NCV)		
Nominel varmeydelse	$\eta_{th, nom}$	82%
Mindste varmeydelse	$\eta_{th, min}$	
Supplerende elforbrug		
Nominel varmeydelse	$e_{l, max}$	- kW
Mindste varmeydelse	$e_{l, min}$	- kW
I standby tilstand	$e_{l, SB}$	- kW


Type varmeydelse/rumtemperaturstyring	
Et-trinsvarmeydelse uden rumtemperaturstyring	Ja
To eller flere manuelle trin uden rumtemperaturstyring	Nej
Med mekanisk rumtemperaturstyring	Nej
Med elektronisk rumtemperaturstyring	Nej
Med elektronisk rumtemperaturstyring og døgtimer	Nej
Med elektronisk rumtemperaturstyring og ugetimer	Nej

Andre styringsmuligheder	
Rumtemperaturstyring med bevægelsessensor	Nej
Rumtemperaturstyring med temperaturfaldssensor	Nej
Telestyringsoption	Nej

Godkendende institut
Danish Technological Institute, DK-8000 Aarhus Notified body No. 1235. Report nr. 300-ELAB-2354-EN

Brændsel	Foretrukket brændsel	Andet egnet brændsel
Brænde med vandindhold $\leq 25\%$	Ja	Nej
Presset træ med vandindhold $< 12\%$	Nej	Nej
Anden træbiomasse	Nej	Nej
Biomasse, som ikke stammer fra træ	Nej	Nej
Antracit og tørre dampkul	Nej	Nej
Cinders	Nej	Nej
Lavtemperaturkoks	Nej	Nej
Bituminøst kul	Nej	Nej
Brunkulsbriketter	Nej	Nej
Tørvebriketter	Nej	Nej
Briketter, blandet fossilt brændsel	Nej	Nej
Briketter, blandet biomasse og fossilt brændsel	Nej	Nej
Andet blandet biomasse og fast brændsel	Nej	Nej

Emissioner ved nominel varmeydelse	η_s %	mg/Nm ³ (13 % O ₂)			
		PM	OGC	CO	NO _x
	≥ 65	≤ 40	≤ 120	≤ 1500	≤ 200
	72	16	50	558	90

Teknisk dokumentation	
Indirekte varmefunktion	Nej
Direkte varmeydelse	6 kW
Energieffektivitetsindeks EEI	EEI 109
Røggastemperatur ved nominel varmeydelse	T 243°C
Energieffektivitetsklasse	

Sikkerhed	
Reaktion på brand	A1
Test af brandsikkerhed i forbindelse med afbrænding af træ	Godkendt
Afstand til brændbart materiale Bag oven, med isolering/uden isolering	Minimum distancer i mm 150
Afstand til brændbart ved siden af oven	350
Møbelafstand	1000

Underskrevet på vegne af fabrikanten 19.12.2022


Heta A/S
JUPITERVEJ 22 · DK-7620 LEMVIG
Tlf. +45 9663 0600 · Fax +45 9663 0616
Martin Bach

Skorstensfejerens påtegning Dato _____

Underskrift _____

